

T H E

S



JÄNNER 2024

DER NEUE BMW i5

Feature	04
Highlights	08
Reichweiten & Ladezeiten	10
Förderungen	12
Fahrzeugpreise	14
Modellvarianten	16
Farben & Felgen	24
Ausstattungs Pakete	28
Ausstattungen	30
Service	45
Zubehör	46
Technische Daten	48



Exterieur Design

Die Frontansicht ist geprägt von einer modernen Interpretation der markentypischen Merkmale Doppelscheinwerfer und BMW Niere. Nahezu vertikal angeordnete LED-Elemente dienen als Fahrtrichtungsanzeiger und Tagfahrlicht. Die weit nach vorn ragende BMW Niere weist eine breite Einfassung und optional die Konturbeleuchtung BMW Iconic Glow auf. In der Seitenansicht formen die hohe Schulterlinie, kraftvoll ausmodellerte Flächen und zwei präzise geführte Charakterlinien einen athletischen Karosseriekörper.





DER NEUE BMW i5

DIE NEUE BMW 5er
LIMOUSINE.



HIGHLIGHTS SONDERAUSSTATTUNG



Bowers & Wilkins Diamond Surround Sound System

Ob Musik oder Entertainment: Mit dem Bowers & Wilkins Surround Sound System genießen Sie unterwegs ein mitreißendes Klangerlebnis. Impuls-kompensierte Tieftöner in den Türen liefern einen ausgewogenen Bass, während die Mitteltöner mit Continuum-Technologie für saubere Mitten sorgen.



Komfortsitze

Entspanntes Reisen auf den vorderen Plätzen. Auf den Komfortsitzen finden Sie genau die richtige Sitzposition. Passen Sie dafür die Lehnen, Oberschenkelauflagen, Kopfstützen und die Lenksäule elektrisch an Ihre Bedürfnisse an. Eine Lordosenstütze gibt Ihnen zusätzlichen Halt. Gespeicherte Einstellungen rufen Sie einfach per Knopfdruck ab.



Driving Assistant Professional

Der Driving Assistant Professional unterstützt Sie aktiv im Straßenverkehr und ist im Notfall für Sie da. Intelligent geht er Ihnen zur Hand. Spur halten, beschleunigen, bremsen und auf den Abstand achten. In Stausituationen übernimmt der Driving Assistant Professional dies selbstständig. Er hilft sogar beim Einfädeln auf der Autobahnauffahrt. Sie müssen nur noch den Blinker setzen.



M Sportbremse in dunkelblau metallic

Die M Sportbremse packt kräftig zu. Mit größeren Bremsscheiben und Bremssätteln in dunkelblau metallic zeigt sie auf den ersten Blick, welche Leistung in ihr steckt. Auch bei sportlicher Fahrweise und Nässe können Sie auf optimale Bremsleistung vertrauen. Möglich machen dies Vierkolben-Festsattel vorn und Einkolben-Faustsattel hinten.

Panorama-Glasdach

Mit dem Panorama-Glasdach wirkt der Innenraum noch größer. Mehr Licht gelangt hinein. Auf jedem Platz genießen Sie die nach oben offene Atmosphäre. Bei Bedarf können Sie mit einem elektrischen Rollo abdunkeln.



REICHWEITEN & LADEZEITEN



582 KM

Reichweite**

Durch das Zusammenspiel von effizientem Antriebskonzept, aerodynamischem Design und einem leistungsstarken Hochvoltspeicher bietet der neue BMW i5 eine Reichweite von bis zu 582 Kilometern**. Innovative Technologien wie die Energierückgewinnung beim Bremsen sichern zusätzliche Reichweite und ermöglichen einen Energieverbrauch von 15,9 kWh/100 km.

LADEZEITEN

des BMW i5 eDrive40 Limousine

Öffentlich Laden

High-Power Ladestation	0:30 h
Schnellladestation	1:13 h
AC Ladestation	4:15 h

Zuhause laden

Wallbox / Flexible Fast Charger	8:15 h
---------------------------------	--------


ALLE FAKTEN ÜBER BMW ELEKTROFAHRZEUGE ENTDECKEN

Erleben Sie ein ganz neues Gefühl reiner Fahrfreude: Denn nichts ist vergleichbar mit dem beinahe lautlosen Gleiten durch den Stadt- oder Überlandverkehr, dem sofortigen Ansprechen des Motors und einer einzigartigen Beschleunigung aus dem Stand. Und das alles abgas- und lokal emissionsfrei. Entdecken Sie mit uns die Welt der BMW Elektrofahrzeuge.

Besuchen Sie uns unter www.bmw.at

E-MOBILITÄTS- FÖRDERUNG

Förderangebote für Privatpersonen

 Bundesministerium
Klimaschutz, Umwelt,
Energie, Mobilität,
Innovation und Technologie

Elektro-Pkw

Der E-Mobilitätsbonus für Elektro-Pkw ist eine gemeinsame Förderaktion von BMK mit den Automobilimporteuren für Fahrzeuge der Klassen M1 und N1:

- E-Pkw mit reinem Elektroantrieb (BEV) und Brennstoffzelle (FCEV)
2.000 Euro Automobilimporteure + 3.000 Euro BMK insgesamt 5.000 Euro pro Fahrzeug

Der Anteil der Automobilimporteure wird vom Netto-Listenpreis ergänzend zu den üblichen gewährten Rabatten in Abzug gebracht.

Private E-Ladeinfrastruktur

Die private Ladeinfrastruktur ist weiterhin mit einem gemeinsamen Antrag zusammen mit einem privaten E-Fahrzeugkauf und auch unabhängig vom Fahrzeugkauf als reine E-Ladeinfrastruktur-Förderung förderbar.

- Wallbox (Heimladestation) oder intelligentes 3-phasiges Ladekabel in einem Ein- oder Zweifamilienhaus insgesamt 600 Euro BMK pro Wallbox bzw. intelligenten Ladekabel
- Intelligente kommunikationsfähige Ladestation bei Installation in einem Mehrparteienhaus als Einzelanlage insgesamt 900 Euro BMK pro kommunikationsfähiger Ladestation
- Intelligente kommunikationsfähige Ladestation mit Lastmanagement bei Installation in einem Mehrparteienhaus als Teil einer Gemeinschaftsanlage insgesamt 1.800 Euro BMK pro kommunikationsfähiger Ladestation als Teil einer Gemeinschaftsanlage



Förderangebote für Betriebe, Gebietskörperschaften und Vereine

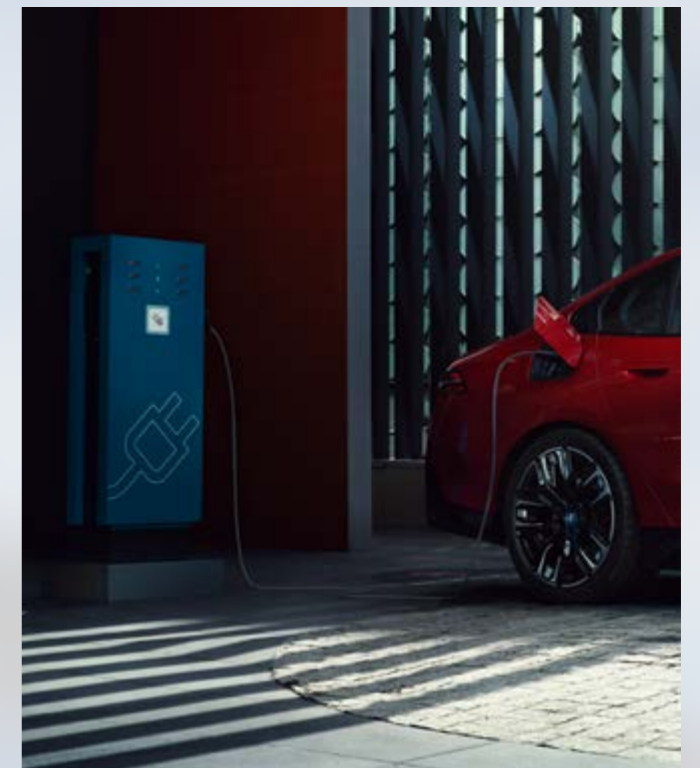
Förderungsmittel werden ausschließlich für folgende Unternehmen und sonstige unternehmerisch tätige Organisationen, Gebietskörperschaften, Vereine und konfessionelle Einrichtungen bereitgestellt: soziale Einrichtungen, E-Taxi, E-Carsharing, Fahrschulen

Elektro-Pkw

Der E-Mobilitätsbonus für Elektro-Pkw ist eine gemeinsame Förderaktion von BMK mit den Automobilimporteuren für Fahrzeuge der Klassen M1:

- E-PKW mit reinem Elektroantrieb (BEV) und Brennstoffzelle (FCEV), N1≤2,0 to t_{zG}¹ 1.000 Euro Automobilimporteure + 1.000 Euro BMK insgesamt 2.000 Euro pro Fahrzeug

Der Anteil der Automobilimporteure wird vom Netto-Listenpreis ergänzend zu den üblichen gewährten Rabatten in Abzug gebracht.



Wie kommen Private, Betriebe, Gebietskörperschaften und Vereine zur Förderung?

Als Abwicklungsstelle für alle Förderungen des Klima- und Energiefonds fungiert die KPC (Kommunalkredit Public Consulting GmbH).

Hilfestellung bei der Fördereinreichung für Betriebe, Gebietskörperschaften und Vereine bietet das klimaaktiv mobil Programm – www.klimaaktivmobil.at

Alle Voraussetzungen und Details sowie Registrierung und Einreichung von Förderanträgen unter www.umweltfoerderung.at Rechnungen, die die geforderten Voraussetzungen erfüllen, können anerkannt werden.

Stand: September 2023

¹ Tonnen höchstzulässiges Gesamtgewicht

Modell	Modellcode	Motor	Getriebe	kW / PS	mit 48 V Mild-Hybrid-Technologie ⁴⁾ kW / PS	EU-Verbrauch kombiniert l/100 km	CO ₂ -Emission g/km ¹⁾	Abgasnorm ³⁾	Sachbezug	NoVA* in %	Listenpreis € exkl. MwSt. und NoVA	Listenpreis € inkl. MwSt., NoVA und Bonus/Malus*
BMW i5 Vollelektrisch												
i5 eDrive40 A	31FK	E-Motor	AT	250 / 340	–	0	0	ZEV ²⁾³⁾	0%	0%	58.291,67	69.950,-
i5 M60 xDrive A	41FK	E-Motor	AT	442 / 601	–	0	0	ZEV ²⁾³⁾	0%	0%	83.291,67	99.950,-
BMW i5 Plug-In Hybrid												
530e A	71FJ	4-Zylinder	Steptronic	220 / 299	–	0,6	14	EU6e	1,5%	0%	54.916,67	65.900,-
550e xDrive A	11FK	4-Zylinder	Steptronic	360 / 490	–	0,9	19	EU6e	1,5%	0%	65.833,33	79.000,-
BMW 5er Benziner												
520i A	11FJ	4-Zylinder	8-Gang Steptronic	153 / 208	13 / 18	5,8	131	EU6e	1,5%	7%	49.566,92	62.600,-
BMW 5er Diesel												
520d A	11FL	4-Zylinder	8-Gang Steptronic	145 / 197	8 / 11	5,1	134	EU6e	2,0%	7%	50.314,96	63.550,-
520d xDrive A	21FL	4-Zylinder	8-Gang Steptronic	145 / 197	8 / 11	5,5	145	EU6e	2,0%	10%	52.384,62	67.750,-

Unverbindliche, nicht kotierte Richtpreise ab Salzburg inkl. Frachtpauschale. Die angegebenen Preise und Leasingentgelte gelten für die in Österreich angebotenen / lieferbaren Modelle bzw. Ausstattungsvarianten und sind – vorbehaltlich von Änderungen in Konstruktion und Ausstattung und hinsichtlich Druckfehler und Irrtümer – bis zum Erscheinen einer neuen Preisliste gültig. Preisstand 01/2024. Die Sonderausstattungspreise sind Listenpreise ohne NoVA und ohne 20% MwSt., zur Errechnung der Bruttopreise sind der modellabhängige Faktor für die NoVA sowie die 20% MwSt. hinzuzurechnen. NoVA = Norm-Verbrauchs-Abgabe (Zulassungsabgabe); MwSt = 20%; A = Automatik, L = Langversion

Unsere Empfehlung für ein noch größeres BMW Erlebnis.



¹⁾ Nutzung von Strom aus regenerativen Quellen vorausgesetzt.

²⁾ Zero Emission Vehicle

³⁾ Die angegebenen Verbrauchs- und CO₂-Angaben wurden nach dem vorgeschriebenen Messverfahren des WLTP-Zyklus (World Harmonized Light Duty Vehicles Test Procedure) gemäß VO (EG) Nummer 715/2007 und VO (EU) 2017/1151 ermittelt. Die Angaben beziehen sich grundsätzlich auf ein Fahrzeug mit Basisausstattung. Allenfalls gewählte Sonderausstattungen, die durch den Hersteller als Ersatz von Teilen der Grundausstattung geliefert werden, können diese Werte erhöhen und differieren diese daher auch je nach Modell und Motorisierung. Darüber hinaus können auch nachträgliche Sonderausstattungen und Zubehör relevante Fahrzeugparameter, wie z. B. Gewicht, Rollwiderstand und Aerodynamik verändern und sich dadurch abweichende Verbrauchswerte und CO₂-Emissionen ergeben. Für die Bemessung von Steuern und anderen fahrzeugbezogenen Abgaben, die (auch) auf den CO₂-Ausstoß abstellen, können daher andere als die hier angegebenen Werte gelten. Die Angaben beziehen sich daher nicht auf das konkrete Fahrzeug und sind nicht Bestandteil des Angebots, sondern dienen allein Vergleichszwecken zwischen den verschiedenen Fahrzeugtypen. Weitere Informationen zum WLTP-Messverfahren finden Sie unter: <https://www.bmw.at/de/topics/fascination-bmw/efficient-dynamics/consumption-emissions.html>. Die CO₂-Effizienzangaben ergeben sich aus der Richtlinie 1999/94/EG sowie dem PKW-VIG und verwenden die Verbrauchs- und CO₂-Werte, welche im Zuge des Genehmigungsverfahrens ermittelt wurden, zur Einstufung. Ein Leitfaden über den Kraftstoffverbrauch, Stromverbrauch und die CO₂-Emissionen, der Daten für alle neuen Personenkraftwagenmodelle enthält, ist kostenlos an allen Verkaufsorten erhältlich. Der Kraftstoffverbrauch bzw. der Stromverbrauch und der CO₂-Ausstoß eines Fahrzeugs sind nicht nur von der effizienten Ausnutzung des Kraftstoffes durch das Fahrzeug, sondern auch vom Fahrstil sowie von anderen nicht technischen Faktoren abhängig. CO₂ ist das für die Erderwärmung hauptsächlich verantwortliche Treibhausgas. Darüber hinaus können weitere Details zum konkreten Fahrzeug der beim Händler aufliegenden Typengenehmigung entnommen werden.

⁴⁾ Die 48 V Mild-Hybrid-Technologie dient zur Rückgewinnung von Bremsenergie und unterstützt den Verbrennungsmotor bei Beschleunigung temporär mit elektrischer Antriebsleistung. Dadurch reduzieren sich Verbrauch und Emissionen, während gleichzeitig ein Dynamikvorteil entsteht. Mit der Mild-Hybrid-Technologie wird die Auto Start/Stop Funktion schneller und komfortabler.

Die angegebenen Preise gelten für die in Österreich angebotenen / lieferbaren Modelle bzw. Ausstattungsvarianten.

* Die angeführten Listenpreise berücksichtigen die im NoVA-Gesetz aktuell gültigen gesetzlichen Bestimmungen.

Sie möchten mehr über die attraktiven Finanzdienstleistungen von BMW Financial Services erfahren? Informationen und aktuelle Angebote finden Sie unter www.bmw.at

MODELLÜBERSICHT



Basisvariante ab 62.600 €*

- 18" Leichtmetallräder Y-Speiche 932 Grau
- Veganza perforiert
- Sportsitze für Fahrer und Beifahrer
- Ambientes Licht



M Sportpaket

- 19" M Leichtmetallräder Doppelspeiche 935 M Bicolor Schwarzgrau
- M Sport Exterieurumfänge
- M Hochglanz Shadow Line
- M Sportfahrwerk
- M Sport Interieurumfänge
- Dachhimmel anthrazit
- M Lederlenkrad

ab 2.605 €**

- Steptronic Getriebe mit Schaltwippen
- Geschwindigkeitsregelung mit Bremsfunktion
- Sitzheizung für Fahrer und Beifahrer
- Alarmanlage



M Sportpaket Pro

- M Leuchten Shadow Line
- M Hochglanz Shadow Line mit erweiterten Umfängen
- M Heckspoiler
- Spezifische Zusatzumfänge M Sportpaket Pro
- M Sportbremse, rot hochglänzend
- M Sicherheitsgurte
- HiFi Lautsprechersystem Harman Kardon
- BMW Iconic Glow Exterieurpaket

ab 840 €*



i5 M60 xDrive

- 19" M Leichtmetallräder Doppelspeiche 935 M Bicolor Schwarzgrau mit Mischbereifung
- M Sport Exterieurumfänge
- BMW Iconic Glow Exterieurpaket
- Adaptives Fahrwerk Professional
- BMW xDrive
- M Sport Interieurumfänge
- M Alcantara/Veganza-Kombination
- M Akzent Dunkelsilber kombiniert mit Aluminium Rhombicle
- Sitzverstellung, elektrisch, mit Memory
- M Dachhimmel anthrazit
- M Lederlenkrad
- Klimaautomatik mit 4-Zonenregelung
- Standklimatisierung
- BMW IconicSounds Electric
- HiFi Lautsprechersystem Harman Kardon
- AC-Laden Professional
- Batterie-Wärmemanagement für optimiertes DC-Laden

99.950 €*

M SPORTPAKET

Das M Sportpaket enthält bereits umfangreiche Serienausstattungen und kann aus einem vielfältigen Angebot an Sonderausstattungen ergänzt werden.



MODELLPREISE

EUR
ohne MwSt.

337	M Sportpaket	3.360,-
	für 530e, i5 eDrive40	2.605,-
	für 550e xDrive	2.310,-

ENTHALTENE AUSSTATTUNGEN

3G8	19" M Leichtmetallräder Doppelspeiche 935 M Bicolor Schwarzgrau
300	Alpinweiß uni
9T1	M Sport Exterieurumfänge
760	M Hochglanz Shadow Line
9T2	M Sport Interieurumfänge
KTSW	Polsterung M Alcantara/Veganza-Kombination Schwarz
43R	M Akzent Dunkelsilber kombiniert mit Aluminium Rhombicle
710	M Lederlenkrad
775	M Dachhimmel anthrazit
704	M Sportfahrwerk
9TA	Spezifische Zusatzzumfänge M Sportpaket



OPTIONAL WÄHLBARE AUSSTATTUNGEN

EUR
ohne MwSt.

	Metallic Lackierungen	-,-
	BMW Individual Lackierungen	-,-
225	Serienfahrwerk	-,-
	M Aerodynamikräder / BMW Individual Aerodynamikräder	-,-
3MB	Exterieur Line Aluminium satiniert	-,-
KS	Polsterung Veganza perforiert und gesteppt	-,-

AUSSTATTUNGEN MIT PREISVORTEIL

EUR
ohne MwSt.

3GV	21" BMW Individual Aerodynamikräder 954 I Bicolor Jetblack vorn: 8,5J x 21 / Bereifung 245/35 R21 hinten: 10J x 21 / Bereifung 275/30 R21 bzw. für i5 eDrive40: vorn: 8,5J x 21 / Bereifung 255/35 R21 hinten: 9,5J x 21 / Bereifung 285/30 R21	2.175,-
43H	Interieurleisten Akzent Dunkelsilber kombiniert mit Edelholz Esche graublau offenporig	65,-
43L	Interieurleisten Akzent Dunkelsilber kombiniert mit Edelholz Eiche dunkel hochglänzend	65,-
43K	Interieurleisten BMW Individual Akzent Silberbronze kombiniert mit Edelholz 'Fineline' hell offenporig	190,-
43N	Interieurleisten BMW Individual Akzent Silberbronze kombiniert mit Edelholz 'Fineline' offenporig und Silberbronze-Inlay	190,-
43P	M Akzent Dunkelsilber kombiniert mit 'Carbon Fibre' und Silberfäden hochglänzend	335,-
	BMW Individual Interieurleisten	ab 65,-
VC	Polsterung BMW Individual Leder 'Merino'	1.850,-

Weitere Ausstattungen finden Sie ab Seite 34

M SPORTPAKET PRO

Erweiterung des M Sportpaket um die erwähnten Umfänge.



MODELLPREISE

	EUR ohne MwSt.
33B M Sportpaket Pro	1.850,-
für i5 M60 xDrive	840,-

ENTHALTENE AUSSTATTUNGEN

3MF	M Leuchten Shadow Line
754	M Heckspoiler
7M9	M Hochglanz Shadow Line mit erweiterten Umfängen
3DP	BMW Iconic Glow Exterieurpaket
4GQ	M Sicherheitsgurte
674	HiFi Lautsprechersystem Harman Kardon
9TB	Spezifische Zusatzzumfänge M Sportpaket Pro
3M2	M Sportbremse, rot hochglänzend



OPTIONAL WÄHLBARE AUSSTATTUNGEN

	EUR ohne MwSt.
3M1 M Sportbremse, dunkelblau metallic	-,-

AUSSTATTUNGEN MIT PREISVORTEIL

	EUR ohne MwSt.
71C M Carbon Exterieurpaket für i5 M60xDrive	1.345,- 1.515,-
6F4 Bowers & Wilkins Surround Sound System	645,-

Weitere Ausstattungen finden Sie ab Seite 34

BMW i5 M60 xDRIVE



MODELLPREISE

BMW i5 M60 xDrive

EUR
ohne MwSt.**99.950,-**

ENTHALTENE AUSSTATTUNGEN

3G9	19" M Leichtmetallräder Doppelspeiche 935 M Bicolor Schwarzgrau mit Mischbereifung
9T1	M Sport Exterieurumfänge
3DP	BMW Iconic Glow Exterieurpaket
760	M Hochglanz Shadow Line
9T2	M Sport Interieurumfänge
KT	M Alcantara/Veganza-Kombination
43R	M Akzent Dunkelsilber kombiniert mit Aluminium Rhombic
775	M Dachhimmel anthrazit
4U9	Akustischer Fußgängerschutz
4UR	Ambientes Licht
2VV	Adaptives Fahrwerk Professional
4V1	BMW IconicSounds Electric
4U6	AC-Laden Professional
459	Sitzverstellung, elektrisch, mit Memory
710	M Lederlenkrad

ENTHALTENE AUSSTATTUNGEN

4NB	Klimaautomatik mit 4-Zonenregelung
674	HiFi Lautsprechersystem Harman Kardon

AUSSTATTUNGEN MIT PREISVORTEIL

EUR
ohne MwSt.

71C	M Carbon Exterieurpaket	1.515,-
7VB	Komfort Paket	965,-
33B	M Sportpaket Pro	840,-
3GR	20" M Aerodynamikräder 939 M Bicolor Schwarzgrau mit Sportreifen vorn: 8,5J x 20 / Bereifung 245/40 R20 hinten: 10J x 20 / Bereifung 275/35 R20	1.805,-
3GV	21" BMW Individual Aerodynamikräder 954 I Bicolor Jetblack vorn: 8,5J x 21 / Bereifung 255/35 R21 hinten: 9,5J x 21 / Bereifung 285/30 R21	2.060,-
3GN	20" M Leichtmetallräder Sternspeiche 938 M Bicolor Jetblack vorn: 8,5J x 20 / Bereifung 245/40 R20 hinten: 10J x 20 / Bereifung 275/35 R20	670,-
3GQ	20" M Aerodynamikräder 939 M Bicolor Schwarzgrau vorn: 8,5J x 20 / Bereifung 245/40 R20 hinten: 10J x 20 / Bereifung 275/35 R20	1.010,-
43H	Interieurleisten Akzent Dunkelsilber kombiniert mit Edelholz Esche graublau offenporig	65,-
43L	Interieurleisten Akzent Dunkelsilber kombiniert mit Edelholz Eiche dunkel hochglänzend	65,-
43K	Interieurleisten BMW Individual Akzent Silberbronze kombiniert mit Edelholz 'Fineline' hell offenporig	190,-
43N	Interieurleisten BMW Individual Akzent Silberbronze kombiniert mit Edelholz 'Fineline' offenporig und Silberbronze-Inlay	190,-
43P	M Akzent Dunkelsilber kombiniert mit 'Carbon Fibre' und Silberfäden hochglänzend	335,-
VC	Polsterung BMW Individual Leder 'Merino'	1.850,-
456	Komfortsitze vorn, elektrisch verstellbar	1.010,-
6F4	Bowers & Wilkins Surround Sound System	645,-

Weitere Ausstattungen finden Sie ab Seite 34

FARBWELT EXTERIEUR



Metallic C68 Fire Red



BMW Individual

Weitere, besondere Lackfarben gibt es im Individual-Angebot von BMW. In der Preistabelle auf Seite 31 werden alle Individual-Lackierungen und Individual-Sonderlackierungen aufgeführt.

Mehr Informationen unter <https://individual.bmw-m.com/de-AT/>



Uni 300 Alpinweiß



Metallic A96 Mineralweiß



Metallic 475 Saphirschwarz



Metallic C5Y Cape York Grün



Metallic C1M Phytonicblau



Metallic 416 M Carbonschwarz



Metallic A90 Sophistograu Brillanteffekt



Metallic C4A Oxidgrau



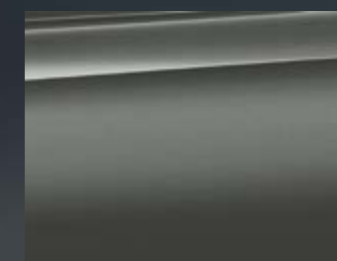
Metallic C4P M Brooklyn Grau



BMW Individual C3Z Tansanitblau metallic



BMW Individual C64 Frozen Deep Grey metallic



BMW Individual C5A Frozen Pure Grey metallic

RÄDER



3GV 21" BMW Individual Aerodynamikräder
954 I Bicolor Jetblack



3GH 20" Aerodynamikräder
937 Multicolor Silber mit
Mischbereifung



3GK 20" Aerodynamikräder
937 Multicolor Jetblack mit
Mischbereifung und Sport-
reifen



3FZ 18" Aerodynamikräder
932 Grau



3FY 19" 118" Leichtmetallräder
Y-Speiche 932 Grau



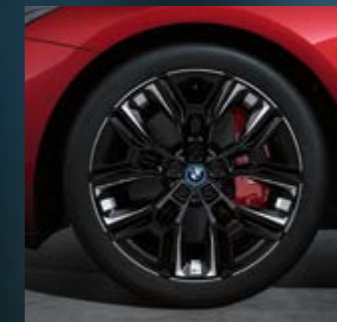
3G3 19" Aerodynamikräder
934 Bicolor Grau



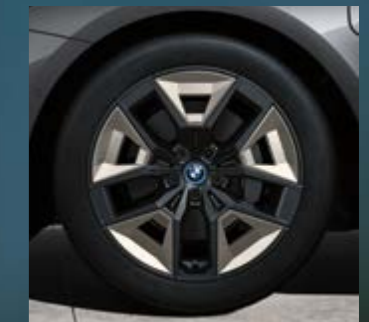
3GN 20" M Leichtmetallräder
Sternspeiche 938 M Bicolor
Jetblack mit Mischbereifung



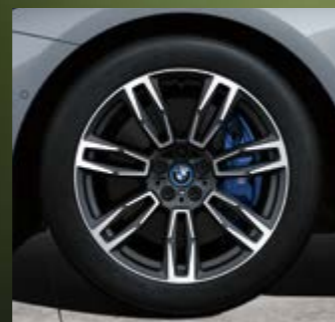
3GR 20" M Aerodynamik-
räder 939 M Bicolor Schwarz-
grau mit Mischbereifung und
Sportreifen



3GT 20" M Aerodynamikräder
940 M Bicolor Jetblack mit
Mischbereifung



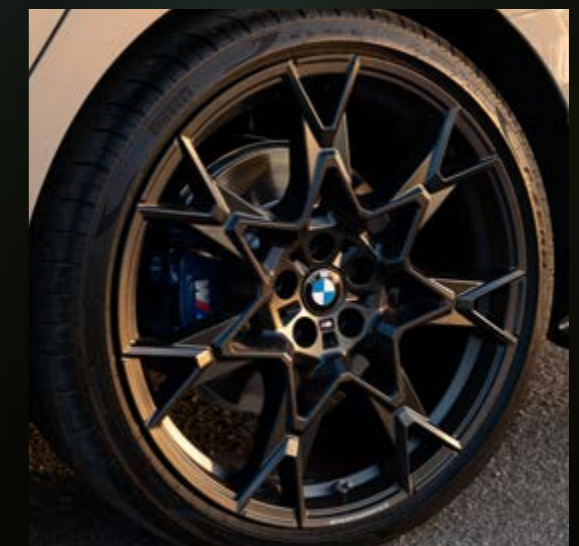
3GU 20" M Aerodynamikräder
940 M Bicolor Jetblack mit
Mischbereifung und Sport-
reifen



3G8 19" M Leichtmetallräder
Doppelspeiche 935 M Bicolor
Schwarzgrau



3GC 19" M Aerodynamikräder
936 M Bicolor Schwarzgrau



3GQ 20" M Aerodynamikräder 939 M
Bicolor Schwarzgrau mit Mischbereifung

AUSSTATTUNGSPAKETE



Innovations-Paket

- Innenraumkamera
- BMW Live Cockpit Professional
- BMW Natural Interaction
- Parking Assistant Plus
Optional: Parking Assistant Professional

M Sportpaket

- M Sport Exterieurumfänge
- M Hochglanz Shadow Line
- M Sport Interieurumfänge
- M Lederlenkrad
- M Dachhimmel anthrazit
- M Sportfahrwerk
- Spezifische Zusatzumfänge M Sportpaket
- Lackierung Alpinweiß uni
- M Akzent Dunkelsilber kombiniert mit Aluminium Rhombicle
- 19" M Leichtmetallräder Doppelspeiche 935 M Bicolor Schwarzgrau



M Sportpaket Pro*

- M Sportbremse, rot hochglänzend
Optional: M Sportbremse, dunkelblau metallic
- BMW Iconic Glow Exterieurpaket
- Spezifische Zusatzumfänge M Sportpaket Pro
- M Leuchten Shadow Line
- M Heckspoiler
Optional: M Carbon Exterieurpaket
- M Sicherheitsgurte
- HiFi Lautsprechersystem Harman Kardon
Optional: Bowers & Wilkins Surround Sound System
- M Hochglanz Shadow Line mit erweiterten Umfängen

Komfort Paket

- Aktive Sitzbelüftung vorn
- Sitzheizung vorn und hinten
- Klimaautomatik mit 4-Zonenregelung
- Sitzverstellung, elektrisch, mit Memory
Optional: Komfortsitze vorn, elektrisch verstellbar



Travel Paket

- Komfortzugang
- Travel & Comfort System
- Heckklappenbetätigung, automatisch



AUSSTATTUNGSPAKETE

		520i	520d	520d xDrive	530e	550e xDrive	i5 eDrive40	i5 M60 xDrive	EUR ohne MwSt.
7UN	Service Inclusive 4 Jahre enthält Services und Wartungsarbeiten						o	o	750,-
7UQ	Service Inclusive 6 Jahre enthält Services und Wartungsarbeiten						o	o	1.080,-
7LK	Travel Paket inkl. „4FL“ Travel & Comfort System, „322“ Komfortzugang, „316“ Heckklappenbetätigung, automatisch	o	o	o	o	o	o	o	1.470,-
7VB	Komfort Paket	o	o	o	o	o		o	2.310,- 965,-
	inkl. „4HA“ Sitzheizung vorn und hinten, „453“ Aktive Sitzbelüftung vorn, „4NB“ Klimaautomatik mit 4-Zonenregelung, „459“ Sitzverstellung, elektrisch, mit Memory (alternativ: „456“ Komfortsitze vorn, elektrisch verstellbar)	o	o	o	o	o	o		
	inkl. „4HA“ Sitzheizung vorn und hinten, „453“ Aktive Sitzbelüftung vorn	o	o	o	o	o	o	o	
337	M Sportpaket	o	o	o					3.360,- 2.605,- 2.310,-
	inkl. „300“ Alpinweiß uni, „43R“ M Akzent Dunkelsilber kombiniert mit Aluminium Rhombicle, „704“ M Sportfahrwerk, „710“ M Lederlenkrad, „775“ M Dachhimmel anthrazit, „3G8“ 19" M Leichtmetallräder Doppelspeiche 935 M Bicolor Schwarzgrau, „760“ M Hochglanz Shadow Line, „9T2“ M Sport Interieurumfänge, „9T1“ M Sport Exterieurumfänge, „9TA“ Spezifische Zusatzumfänge M Sportpaket (nicht für i5 eDrive40), „KTSW“ M Alcantara/Veganza-Kombination Schwarz	o	o	o	o	o	o		
33B	M Sportpaket Pro	o	o	o	o	o		o	1.850,- 840,-
	inkl. „3MF“ M Leuchten Shadow Line, „7M9“ M Hochglanz Shadow Line mit erweiterten Umfängen, „754“ M Heckspoiler (alternativ: „71C“ M Carbon Exterieurpaket), „9TB“ Spezifische Zusatzumfänge M Sportpaket Pro, „3M2“ M Sportbremse, rot hochglänzend (alternativ: „3M1“ M Sportbremse, dunkelblau metallic), „4GQ“ M Sicherheitsgurte, „674“ Hifi Lautsprechersystem Harman Kardon (alternativ: „6F4“ Bowers & Wilkins Surround Sound System) (nicht für i5 eDrive40 und i5 M60 xDrive), „3DP“ BMW Iconic Glow Exterieurpaket (nicht für i5 eDrive40 und i5 M60 xDrive)	o	o	o	o	o	o	o	
	⚡ nur mit „337“ M Sportpaket	o	o	o	o	o	o		
7EW	Innovations-Paket inkl. „4NR“ Innenraumkamera, „6U3“ BMW Live Cockpit Professional, „6U7“ BMW Natural Interaction, „5DN“ Parking Assistant Plus (alternativ: „5DW“ Parking Assistant Professional)	o	o	o	o	o	o	o	1.765,-

EXTERIEUR

		520i	520d	520d xDrive	530e	550e xDrive	i5 eDrive40	i5 M60 xDrive	EUR ohne MwSt.
	UNI-LACK								
300	Alpinweiß uni	o	o	o	o	o	o	o	–,-
	METALLIC-LACK								
416	M Carbonschwarz metallic ⚡ nur mit „9T1“ M Sport Exterieurumfänge	o	o	o	o	o	o	o	940,-
475	Black Sapphire metallic	o	o	o	o	o	o	o	940,-
A90	Sophistograu Brillanteffekt metallic	o	o	o	o	o	o	o	940,-
A96	Mineralweiß metallic	o	o	o	o	o	o	o	940,-
C1M	Phytonicblau metallic	o	o	o	o	o	o	o	940,-
C4A	Oxidgrau metallic	o	o	o	o	o	o	o	940,-
C4P	M Brooklyn Grau metallic ⚡ nur mit „9T1“ M Sport Exterieurumfänge	o	o	o	o	o	o	o	940,-
C5Y	Cape York Grün metallic	o	o	o	o	o	o	o	940,-
C68	Fire Red metallic ⚡ nur mit „9T1“ M Sport Exterieurumfänge	o	o	o	o	o	o	o	940,-
	BMW INDIVIDUAL-LACK								
C3Z	BMW Individual Tansanitblau metallic	o	o	o	o	o	o	o	1.840,-
C5A	BMW Individual Frozen Pure Grey metallic ⚡ nur mit „9T1“ M Sport Exterieurumfänge	o	o	o	o	o	o	o	3.190,-
C64	BMW Individual Frozen Deep Grey metallic ⚡ nur mit „9T1“ M Sport Exterieurumfänge	o	o	o	o	o	o	o	3.190,-
	AUSSENDESIGN								
25A	Exterieurumfänge BMW Emblem (BMW Emblem an Front und Heck), BMW Niere (Nierenstäbe und Nierenrahmen in Aluminium satiniert; ggf antriebsspezifische Badges), Kennzeichenfeld (in Stoßfänger vorne und hinten integriert), Spiegelkappe in Wagenfarbe / M spezifischen Spiegel mit „M Außenspiegel“ (MPA), Spiegelfuß in Aluminium satiniert, Spiegeldreieck in Schwarz hochglanz, Türgriffe flächenbündig inkl. Schließzylinder auf Fahrerseite (beleuchtet; in Wagenfarbe), Fensterschachtabdeckung in Aluminium satiniert, Seitenfensterahmen in Aluminium satiniert, B-Säulen Blende in Schwarz hochglanz, Fensterführungssteg in Schwarz hochglanz, C-Säulen Blende in Aluminium satiniert, Dachfinne (in Wagenfarbe, bei S402A Panorama-Glasdach oder S403A Glasdach, elektrisch in schwarz), Tankklappe/Ladeflappe (rechts hinten in Wagenfarbe), Ladeflappe Seitenwand vorne links bei PHEV/BEV Asia in Wagenfarbe, Stoßfängerverkleidung vorn/ hinten, Endrohrblenden (nicht sichtbar), Modellschriftzug (ggf. modellabhängig)	●	●	●	●	●	●	●	Serie
320	Modellschriftzug, Entfall Entfall aller Schriftzüge am Heck mit Ausnahme des Schriftzugs im Heckbereich links: 'i5'	o	o	o	o	o	o	o	–,-

EXTERIEUR		520i	520d	520d xDrive	530e	550e xDrive	i5 eDrive40	i5 M60 xDrive	EUR ohne MwSt.
754	M Heckspoiler Ausführung in Wagenfarbe, mit M Sportpaket Pro in Black Sapphire	o	o	o	o	o	o	o	250,-
	⚡ nur mit „337“ M Sportpaket	o	o	o	o	o	o	o	-,-
	⚡ nicht mit „71C“ M Carbon Exterieurpaket	o	o	o	o	o	o	o	-,-
	in Verbindung mit „33B“ M Sportpaket Pro	o	o	o	o	o	o	o	-,-
760	M Hochglanz Shadow Line Ausstattungs umfange in Schwarz Hochglanz: Fensterrahmeneinfassung, Fensterschacht- abdeckung, Blende B-Säule, Blende C-Säule, Fensterführungssteg hintere Tür, Spiegelfuß, Spiegelschwert, Spiegeldreieck	o	o	o	o	o	o	●	-,-
	⚡ nur mit „337“ M Sportpaket	o	o	o	o	o	o	o	-,-
	in Verbindung mit „337“ M Sportpaket	o	o	o	o	o	o	o	-,-
3MB	Exterieur Line Aluminium satiniert Ausstattungs umfange in Aluminium satiniert: Fensterrahmeneinfassung, Fensterschacht- abdeckung, Spiegelfuß, Spiegelschwert, Blende C-Säule Ausstattungs umfange in Periglanz Chrom (entspricht optisch Aluminium satiniert): Nierenrahmen und -stäbe, Leiste in Heckleuchten, Leiste in Stoßfänger hinten Ausstattungs umfange in Schwarz Hochglanz: Blende B-Säule, Fensterführungssteg hintere Tür, Spiegeldreieck	o	o	o	o	o	o	o	-,-
	⚡ nur mit „9T1“ M Sport Exterieurumfange	o	o	o	o	o	o	o	-,-
		o	o	o	o	o	o	o	-,-
71C	M Carbon Exterieurpaket Ausstattungs umfange in Carbon: Spiegelklappen, Heckspoiler	o	o	o	o	o	o	o	1.595,-
	⚡ nur mit „337“ M Sportpaket	o	o	o	o	o	o	o	1.515,-
	in Verbindung mit „33B“ M Sportpaket Pro	o	o	o	o	o	o	o	1.345,-
9T1	M Sport Exterieurumfange	o	o	o	o	o	o	●	-,-
	⚡ nur mit „337“ M Sportpaket	o	o	o	o	o	o	o	-,-
9T2	M Sport Interieurumfange	o	o	o	o	o	o	●	-,-
	⚡ nur mit „337“ M Sportpaket	o	o	o	o	o	o	o	-,-
9TA	Spezifische Zusatzumfange M Sportpaket	o	o	o	o	o	o	o	-,-
	⚡ nur mit „337“ M Sportpaket	o	o	o	o	o	o	o	-,-
9TB	Spezifische Zusatzumfange M Sportpaket	o	o	o	o	o	o	o	-,-
	⚡ nur mit „33B“ M Sportpaket Pro	o	o	o	o	o	o	o	-,-
7M9	M Hochglanz Shadow Line mit erweiterten Umfangen Ausstattungs umfange in Schwarz Hochglanz, zusätzlich zu S760A M Hochglanz Shadow Line: Nierenrahmen und -stäbe	o	o	o	o	o	o	o	-,-
	⚡ nur mit „760“ M Hochglanz Shadow Line	o	o	o	o	o	o	o	-,-
	⚡ nur mit „3DP“ BMW Iconic Glow Exterieurpaket	o	o	o	o	o	o	o	-,-
	⚡ nur mit „33B“ M Sportpaket Pro	o	o	o	o	o	o	o	-,-

EXTERIEUR

EXTERIEUR		520i	520d	520d xDrive	530e	550e xDrive	i5 eDrive40	i5 M60 xDrive	EUR ohne MwSt.
RÄDER									
3FY	118" Leichtmetallräder Y-Speiche 932 Grau 7,5J x 18 / Bereifung 225/55 R18	●	●	●					Serie
	⚡ nur mit „337“ M Sportpaket	o	o	o	o	o	o	o	-,-
3G0	19" M Leichtmetallräder Triplex-Speiche 933 Silber 8,5J x 19 / Bereifung 245/45 R19				●	●	●		Serie
	⚡ nur mit „337“ M Sportpaket	o	o	o	o	o	o	o	1.025,-
3G9	19" M Leichtmetallräder Doppelspeiche 935 M Bicolor mit Mischbereifung Schwarzgrau vorn: 8,5J x 19 / Bereifung 245/45 R19 hinten: 10J x 19 / Bereifung 275/40 R19							●	Serie
	⚡ nur mit „337“ M Sportpaket	o	o	o	o	o	o	o	-,-
2PA	Radschraubensicherung	●	●	●	●	●	●	●	Serie
	⚡ nur mit „337“ M Sportpaket	o	o	o	o	o	o	o	420,-
3FZ	18" Aerodynamikräder 932 Grau 7,5J x 18 / Bereifung 225/55 R18	o	o	o					1.275,-
	⚡ nur mit „337“ M Sportpaket	o	o	o	o	o	o	o	250,-
3G3	19" Aerodynamikräder 934 Bicolor Grau 8,5J x 19 / Bereifung 245/45 R19	o	o	o					-,-
	⚡ nur mit „337“ M Sportpaket	o	o	o	o	o	o	o	-,-
3G8	19" M Leichtmetallräder Doppelspeiche 935 M Bicolor Schwarzgrau 8,5J x 19 / Bereifung 245/45 R19	o	o	o	o	o	o	o	505,-
	in Verbindung mit „337“ M Sportpaket	o	o	o	o	o	o	o	505,-
3GC	19" M Aerodynamikräder 936 M Bicolor Schwarzgrau 8,5J x 19 / Bereifung 245/45 R19	o	o	o	o	o	o	o	505,-
	⚡ nur mit „337“ M Sportpaket	o	o	o	o	o	o	o	505,-
3GD	19" M Aerodynamikräder 936 M Bicolor mit Mischbereifung Schwarzgrau vorn: 8,5J x 19 / Bereifung 245/45 R19 hinten: 10J x 19 / Bereifung 275/40 R19							o	2.615,-
	⚡ nur mit „337“ M Sportpaket	o	o	o	o	o	o	o	1.590,-
3GH	20" Aerodynamikräder 937 Multicolor mit Mischbereifung Silber vorn: 8,5J x 20 / Bereifung 245/40 R20 hinten: 10J x 20 / Bereifung 275/35 R20	o	o	o					3.410,-
	⚡ nur mit „337“ M Sportpaket	o	o	o	o	o	o	o	2.385,-
3GK	20" Aerodynamikräder 937 Multicolor mit Mischbereifung und Sportreifen Silber vorn: 8,5J x 20 / Bereifung 245/40 R20 hinten: 10J x 20 / Bereifung 275/35 R20	o	o	o					875,-
	⚡ nur mit „337“ M Sportpaket	o	o	o	o	o	o	o	670,-
3GN	20" M Leichtmetallräder Sternspeiche 938 M Bicolor mit Mischbereifung Jetblack vorn: 8,5J x 20 / Bereifung 245/40 R20 hinten: 10J x 20 / Bereifung 275/35 R20	o	o	o	o	o	o	o	-,-
	⚡ nur mit „337“ M Sportpaket	o	o	o	o	o	o	o	-,-

EXTERIEUR

	520i	520d	520d xDrive	530e	550e xDrive	i5 eDrive40	i5 M60 xDrive	EUR ohne MwSt.
3GQ 20" M Aerodynamikräder 939 M Bicolor mit Mischbereifung Schwarzgrau vorn: 8,5J x 20 / Bereifung 245/40 R20 hinten: 10J x 20 / Bereifung 275/35 R20	<input type="radio"/>	<input type="radio"/>	<input type="radio"/>	<input type="radio"/>	<input type="radio"/>	<input type="radio"/>	<input type="radio"/>	1.210,-
							<input type="radio"/>	1.010,-
⚡ nur mit „337" M Sportpaket								
3GR 20" M Aerodynamikräder 939 M Bicolor mit Mischbereifung und Sportreifen Schwarzgrau vorn: 8,5J x 20 / Bereifung 245/40 R20 hinten: 10J x 20 / Bereifung 275/35 R20	<input type="radio"/>	<input type="radio"/>	<input type="radio"/>	<input type="radio"/>	<input type="radio"/>	<input type="radio"/>	<input type="radio"/>	2.010,-
							<input type="radio"/>	1.805,-
⚡ nur mit „337" M Sportpaket								
3GT 20" M Aerodynamikräder 940 M Bicolor mit Mischbereifung Jetblack vorn: 8,5J x 20 / Bereifung 245/40 R20 hinten: 10J x 20 / Bereifung 275/35 R20							<input type="radio"/>	1.010,-
							<input type="radio"/>	1.805,-
3GV 21" BMW Individual Aerodynamikräder 954 I Bicolor mit Mischbereifung Jetblack	<input type="radio"/>	<input type="radio"/>	<input type="radio"/>					3.370,-
				<input type="radio"/>	<input type="radio"/>	<input type="radio"/>		2.430,-
						<input type="radio"/>		2.060,-
vorn: 8,5J x 21 / Bereifung 245/35 R21 hinten: 10J x 21 / Bereifung 275/30 R21								
vorn: 8,5J x 21 / Bereifung 255/35 R21 hinten: 9,5J x 21 / Bereifung 285/30 R21								
⚡ nur mit „704" M Sportfahrwerk								
in Verbindung mit „337" M Sportpaket								
	<input type="radio"/>	<input type="radio"/>	<input type="radio"/>	<input type="radio"/>	<input type="radio"/>	<input type="radio"/>	<input type="radio"/>	2.175,-

INTERIEUR

	520i	520d	520d xDrive	530e	550e xDrive	i5 eDrive40	i5 M60 xDrive	EUR ohne MwSt.
POLSTER								
KS Veganza perforiert und gesteppt	<input type="radio"/>	<input type="radio"/>	<input type="radio"/>	<input type="radio"/>	<input type="radio"/>	<input type="radio"/>	<input type="radio"/>	
KSFU Rauchweiß	<input type="radio"/>	<input type="radio"/>	<input type="radio"/>	<input type="radio"/>	<input type="radio"/>	<input type="radio"/>	<input type="radio"/>	630,-
							<input type="radio"/>	-,-
in Verbindung mit „337" M Sportpaket								
KSJU Burgundy	<input type="radio"/>	<input type="radio"/>	<input type="radio"/>	<input type="radio"/>	<input type="radio"/>	<input type="radio"/>	<input type="radio"/>	630,-
							<input type="radio"/>	-,-
in Verbindung mit „337" M Sportpaket								
KSJX Espressobraun	<input type="radio"/>	<input type="radio"/>	<input type="radio"/>	<input type="radio"/>	<input type="radio"/>	<input type="radio"/>	<input type="radio"/>	630,-
							<input type="radio"/>	-,-
in Verbindung mit „337" M Sportpaket								
KSSW Schwarz	<input type="radio"/>	<input type="radio"/>	<input type="radio"/>	<input type="radio"/>	<input type="radio"/>	<input type="radio"/>	<input type="radio"/>	630,-
							<input type="radio"/>	-,-
in Verbindung mit „337" M Sportpaket								
KT M Alcantara/Veganza-Kombination							<input checked="" type="radio"/>	Serie
KTSW Schwarz	<input type="radio"/>	<input type="radio"/>	<input type="radio"/>	<input type="radio"/>	<input type="radio"/>	<input type="radio"/>	<input type="radio"/>	715,-
							<input type="radio"/>	-,-
⚡ nur mit „337" M Sportpaket								
in Verbindung mit „337" M Sportpaket								
KU Veganza perforiert	<input checked="" type="radio"/>	<input checked="" type="radio"/>	<input checked="" type="radio"/>	<input checked="" type="radio"/>	<input checked="" type="radio"/>	<input checked="" type="radio"/>	<input checked="" type="radio"/>	Serie
KUSW Schwarz	<input type="radio"/>	<input type="radio"/>	<input type="radio"/>	<input type="radio"/>	<input type="radio"/>	<input type="radio"/>	<input type="radio"/>	-,-
VC BMW Individual Leder 'Merino'	<input type="radio"/>	<input type="radio"/>	<input type="radio"/>	<input type="radio"/>	<input type="radio"/>	<input type="radio"/>	<input type="radio"/>	
VCJL Schwarz/Atlasgrau	<input type="radio"/>	<input type="radio"/>	<input type="radio"/>	<input type="radio"/>	<input type="radio"/>	<input type="radio"/>	<input type="radio"/>	2.480,-
							<input type="radio"/>	1.850,-
in Verbindung mit „337" M Sportpaket								
VCJM Kupferbraun/Atlasgrau	<input type="radio"/>	<input type="radio"/>	<input type="radio"/>	<input type="radio"/>	<input type="radio"/>	<input type="radio"/>	<input type="radio"/>	2.480,-
							<input type="radio"/>	1.850,-
in Verbindung mit „337" M Sportpaket								
VCJN Silverstone II/Atlasgrau	<input type="radio"/>	<input type="radio"/>	<input type="radio"/>	<input type="radio"/>	<input type="radio"/>	<input type="radio"/>	<input type="radio"/>	2.480,-
							<input type="radio"/>	1.850,-
in Verbindung mit „337" M Sportpaket								
	<input type="radio"/>	<input type="radio"/>	<input type="radio"/>	<input type="radio"/>	<input type="radio"/>	<input type="radio"/>	<input type="radio"/>	1.850,-

INTERIEUR

	520i	520d	520d xDrive	530e	550e xDrive	i5 eDrive40	i5 M60 xDrive	EUR ohne MwSt.
INTERIEURLEISTEN								
43G	●	●	●	●	●	●		Serie
43R							●	Serie
	○	○	○	○	○	○		380,-
	○	○	○	○	○	○		–,-
43H	○	○	○	○	○	○		440,-
							○	65,-
	○	○	○	○	○	○		65,-
43K	○	○	○	○	○	○		565,-
							○	190,-
	○	○	○	○	○	○		190,-
43L	○	○	○	○	○	○		440,-
							○	65,-
	○	○	○	○	○	○		65,-
43N	○	○	○	○	○	○		565,-
							○	190,-
	○	○	○	○	○	○		190,-
43P	○	○	○	○	○	○		715,-
							○	335,-
	○	○	○	○	○	○		335,-
SITZE UND SITZFUNKTIONEN								
481	●	●	●	●	●	●	●	Serie
494	●	●	●	●	●	●	●	Serie
	●	●	●	●	●	●	●	
87Z	●	●	●	●	●	●	●	Serie

INTERIEUR

	520i	520d	520d xDrive	530e	550e xDrive	i5 eDrive40	i5 M60 xDrive	EUR ohne MwSt.
459							●	Serie
	○	○	○	○	○	○		1.010,-
	○	○	○	○	○	○		
	○	○	○	○	○	○		–,-
453	○	○	○	○	○	○	○	755,-
	○	○	○	○	○	○	○	
	○	○	○	○	○	○	○	–,-
456	○	○	○	○	○	○		1.850,-
							○	1.010,-
	○	○	○	○	○	○	○	
	○	○	○	○	○	○	○	1.010,-
488	○	○	○	○	○	○	○	225,-
4HA	○	○	○	○	○	○	○	670,-
	○	○	○	○	○	○	○	
	○	○	○	○	○	○	○	–,-
INNENDESIGN								
775							●	Serie
	○	○	○	○	○	○		335,-
	○	○	○	○	○	○		
	○	○	○	○	○	○		–,-

INTERIEUR

	520i	520d	520d xDrive	530e	550e xDrive	i5 eDrive40	i5 M60 xDrive	EUR ohne MwSt.
53R Interieurumfänge Fußstütze und Pedale in Kunststoff (Alueinlage bei MSP schwarz), Fußmatten (ggf. verschied. Farben, verschied. Materialien), Fugenausströmer Instrumententafel (schwarz), Instrumententafel, Bedienzentrums Fahren, Dekor Mittelkonsole vorne (verschied. Varianten), Armauflage vorn (mit integriertem Bedienzentrums), Dachhimmel (Stoff, SA: Alcantara), Sonnenblende für Fahrer und Beifahrer (Einstecklasche; Make-Up-Spiegel beleuchtet mit Schiebeabdeckung), Innenspiegel, Haltegriffe (4, in SA beledert), Mittelkonsole hinten (Ablagefach)	●	●	●	●	●	●	●	Serie
423 Fußmatten in Velours Vorn und hinten, abgestimmt auf alle serienmäßigen Teppichfarben	●	●	●	●	●	●	●	Serie
4A2 Glasapplikation 'CraftedClarity' für Interieurelemente Geschliffene Kristall-Glaselemente: iDrive Controller, Start-Stopp-Knopf, Volumen-Drehregler, Gangwahlschalter	○	○	○	○	○	○	○	515,-
LENKRÄDER								
73E Serienlenkrad Multifunktion: Bedienelemente integriert in horizontalen Lenkradspeichen für Bedienung Instrumenten-Display, Audio, Telefon, Fahrerassistenz, Zierelement in Akzentfarbe, BEV Differenzierung blauer Ring um BMW Logo	●	●	●	●	●	●	●	Serie
710 M Lederlenkrad 3-Speichen Lenkrad in BMW M spezifischem Design mit M Emblem							●	Serie
☞ nur mit „337“ M Sportpaket	○	○	○	○	○	○	○	–,-
in Verbindung mit „337“ M Sportpaket	○	○	○	○	○	○	○	–,-
248 Lenkradheizung Erwärmt nach Einschalten in kürzester Zeit den Lenkradkranz	○	○	○	○	○	○	○	250,-
TRANSPORT UND ABLAGE								
465 Durchladesystem 40:20:40 – Teilung der Rücklehne	●	●	●	●	●	●	●	Serie
87M Ablagemöglichkeiten	●	●	●	●	●	●	●	Serie
88G Gepäckraum	●	●	●	●	●	●	●	Serie
3AC Anhängerkupplung Hinweis: Erhöhte Anhängelast siehe technische Daten Seite 48	○	○	○	○	○	○	○	1.010,-
4FL Travel & Comfort System	○	○	○	○	○	○	○	185,-
☞ nur mit „7LK“ Travel Paket	○	○	○	○	○	○	○	
in Verbindung mit „7LK“ Travel Paket	○	○	○	○	○	○	○	–,-

CONNECTIVITY

	520i	520d	520d xDrive	530e	550e xDrive	i5 eDrive40	i5 M60 xDrive	EUR ohne MwSt.
548 Kilometertacho	●	●	●	●	●	●	●	Serie
654 DAB-Tuner	●	●	●	●	●	●	●	Serie
674 HiFi Lautsprechersystem Harman Kardon Digitaler Verstärker mit individuell einstellbarem Equalizing, 205 W Verstärkerleistung, Mehrkanalfähigkeit. Lautsprecherblenden mit „harman/kardon“-Schriftzug an allen 4 Türen.	○	○	○	○	○	○	●	Serie
in Verbindung mit „33B“ M Sportpaket Pro	○	○	○	○	○	○	○	405,-
950 Condition Based Service	●	●	●	●	●	●	●	–,-
973 BMW iDrive	●	●	●	●	●	●	●	Serie
88A Fahrzeugschlüssel mit 4 Tasten und inklusive integriertem Schlüssel: je eine Taste zum Öffnen und Schließen des Fahrzeuges sowie der Fenster, separate Taste für alleiniges Öffnen des Gepäckraums	●	●	●	●	●	●	●	Serie
89A BMW Interaction Bar	●	●	●	●	●	●	●	Serie
92U Steckdosen 12 V Steckdose vorn: eine Steckdose im Ablagefach unter Mittelkonsole und eine Steckdose in der Armauflage hinten: zwei Steckdosen in Mittelkonsole mit zusätzlich einem USB-Adapter	●	●	●	●	●	●	●	Serie
6AF Gesetzlicher Notruf	●	●	●	●	●	●	●	Serie
6AK ConnectedDrive Services	●	●	●	●	●	●	●	Serie
6C4 Connected Package Professional ☞ nur mit „6AK“ ConnectedDrive Services	●	●	●	●	●	●	●	Serie
6NX Wireless Charging Ablage	●	●	●	●	●	●	●	Serie
6PA Personal eSIM	●	●	●	●	●	●	●	Serie
6U2 BMW Live Cockpit Plus	●	●	●	●	●	●	●	Serie
3DK BMW Digital Key ☞ nur mit „6NX“ Wireless Charging Ablage	○	○	○	○	○	○	○	145,-
4NR Innenraumkamera ☞ nur mit „7EW“ Innovations-Paket	○	○	○	○	○	○	○	160,-
in Verbindung mit „7EW“ Innovations-Paket	○	○	○	○	○	○	○	–,-
6F4 Bowers & Wilkins Diamond Surround Sound System	○	○	○	○	○	○	○	1.050,-
in Verbindung mit „33B“ M Sportpaket Pro	○	○	○	○	○	○	○	645,-
6U3 BMW Live Cockpit Professional ☞ nur mit „7EW“ Innovations-Paket	○	○	○	○	○	○	○	1.050,-
in Verbindung mit „7EW“ Innovations-Paket	○	○	○	○	○	○	○	–,-
6U7 BMW Natural Interaction ☞ nur mit „7EW“ Innovations-Paket	○	○	○	○	○	○	○	295,-
in Verbindung mit „7EW“ Innovations-Paket	○	○	○	○	○	○	○	–,-

FAHRDYNAMIK

		520i	520d	520d xDrive	530e	550e xDrive	i5 eDrive40	i5 M60 xDrive	EUR ohne MwSt.
625	TwinPower Turbo Reihen-4-Zylinder-Benzinmotor Otto-Partikelfilter (OPF)	●			●				Serie
626	TwinPower Turbo Reihen-4-Zylinder-Dieselmotor Otto-Partikelfilter (OPF)		●	●					Serie
628	TwinPower Turbo Reihen-6-Zylinder-Benzinmotor					●			Serie
2TE	Steptronic Getriebe mit Schaltwippen	●	●	●	●	●			Serie
2VW	Adaptives Fahrwerk Professional Hinweis: Ausstattung bis auf Widerruf eingeschränkt verfügbar. Bitte kontaktieren Sie Ihren Verkaufsberater für weitere Informationen.					●	●		Serie
	in Verbindung mit „337“ M Sportpaket						○		2.050,-
							○		1.670,-
60N	BMW xDrive			●		●	●		Serie
61X	My Modes Mit den 5+1 Modes werden dem Kunden klar erlebbare, stimmige Gesamtfahrzeug-Erlebnisse angeboten, über die er sein Fahrzeug an seine Bedürfnisse anpassen und einfach bedienen kann.	●	●	●	●	●	●	●	Serie
61Y	Bremssystem Bremsscheiben (vorne/ hinten), Integriertes Bremssystem (IB), elektro-mechanische Parkbremse, automatisches Lösen der Parkbremse beim Anfahren, Auto Hold Funktion, Rückrollverhinderung: verhindert das Zurückrollen des Fahrzeugs am Hang, Dynamic Brake Control (DBC), Bremsbereitschaft, Trockenbremsen, Bremsbelagsverschleißanzeige	●	●	●	●	●	●	●	Serie
65G	Lenkung Geschwindigkeitsabhängige Regelung der Lenkkräfte, variable Lenkübersetzung zur Reduzierung Lenkaufwand z. B. beim Parken/Rangieren/Abbiegen	●	●	●	●	●	●	●	Serie
855	Fahrerlebnisschalter	●	●	●	●	●	●	●	Serie
225	Serienfahrwerk	○	○	○	○	○	○		-,-
	☞ nur mit „337“ M Sportpaket	○	○	○	○	○	○		
704	M Sportfahrwerk	○	○	○	○	○	○		380,-
	☞ nur mit „337“ M Sportpaket	○	○	○	○	○	○		
	in Verbindung mit „337“ M Sportpaket	○	○	○	○	○	○		-,-
2VW	Adaptives M Fahrwerk Professional					○	○		3.445,-
3M1	M Sportbremse, dunkelblau metallic	○	○	○	○	○	○		590,-
							○		-,-
	☞ nur mit „337“ M Sportpaket	○	○	○	○	○	○		
	☞ nur mit „9TB“ Spezifische Zusatzumfänge M Sportpaket Pro						○		
	in Verbindung mit „33B“ M Sportpaket Pro	○	○	○	○	○	○		-,-
3M2	M Sportbremse, rot hochglänzend	○	○	○	○	○	○	○	-,-
	☞ nur mit „33B“ M Sportpaket Pro	○	○	○	○	○	○	○	

FAHRASSISTENZSYSTEME

		520i	520d	520d xDrive	530e	550e xDrive	i5 eDrive40	i5 M60 xDrive	EUR ohne MwSt.
631	Geschwindigkeitsregelung mit Bremsfunktion	●	●	●	●	●	●	●	Serie
637	Speed Limiter	●	●	●	●	●	●	●	Serie
66C	Serienfahrwerk ausgeglichene Gewichtsverteilung 50/50, tiefe Schwerpunkt lage, erhöhte Spurweite und Radsturzweite für maximale Querdynamik, Agilität und Lenkpräzision, verbesserte Karosseriestruktur, Koppelung von Lenkung und Fahrwerk Nur für i5 eDrive40/ i5 M60 xDrive: innovative Stoßdämpfer-Technologie (hubabhängige Dämpfungskraft)	●	●	●	●	●	●	●	Serie
16A	Active Guard Basis	●	●	●	●	●	●	●	Serie
5DM	Parking Assistant ☞ nicht mit „5DN“ Parking Assistant Plus, „5DW“ Parking Assistant Professional	●	●	●	●	●	●	●	Serie
67G	Aufmerksamkeitsassistent	●	●	●	●	●	●	●	Serie
5AS	Driving Assistant Radarbasiertes Fahrerassistenzsystem bestehend aus: Spurwechselwarnung, Querverkehrswarnung hinten mit Bremseingriff, Safe Exit, Prävention Heckkollision ☞ nicht mit „5AU“ Driving Assistant Professional	○	○	○	○	○	○	○	-,-
5AT	Driving Assistant Plus Kamera- und radarbasiertes Fahrerassistenzsystem bestehend aus Aktiver Geschwindigkeitsregelung mit Stop&Go-Funktion, Lenk- und Spurführungsassistent, Speed Limit Info, Automatischer Speed Limit Assist und Spurverlassenswarnung mit Fahrbahnrückführung ☞ nicht mit „5AU“ Driving Assistant Professional	○	○	○	○	○	○	○	840,-
5AU	Driving Assistant Professional Fahrerassistenzsystem bestehend aus Lenk- und Spurführungsassistent, Nothalteassistent, Automatischer Speed Limit Assist, Spurwechselassistent, Spurhalteassistent mit aktivem Seitenkollisionsschutz, Querverkehrswarnung vorne, Ausweichhilfe, Kreuzungswarnung mit City-Bremsfunktion, Falschfahrwarnung Hinweis: Ausstattung bis auf Widerruf eingeschränkt verfügbar. Bitte kontaktieren Sie Ihren Verkaufsberater für weitere Informationen. ☞ nur mit „6U3“ BMW Live Cockpit Professional	○	○	○	○	○	○	○	1.400,-
5DN	Parking Assistant Plus ☞ nur mit „7EW“ Innovations-Paket	○	○	○	○	○	○	○	670,-
	in Verbindung mit „7EW“ Innovations-Paket	○	○	○	○	○	○	○	-,-
5DW	Parking Assistant Professional ☞ nur mit „7EW“ Innovations-Paket, „322“ Komfortzugang ☞ nicht mit „5DN“ Parking Assistant Plus	○	○	○	○	○	○	○	880,-

FUNKTIONALITÄT		520i	520d	520d xDrive	530e	550e xDrive	i5 eDrive40	i5 M60 xDrive	EUR ohne MwSt.
302	Alarmanlage	●	●	●	●	●	●	●	Serie
534	Klimaautomatik mit 2-Zonen-Regelung	●	●	●	●	●	●		Serie
552	Adaptiver LED-Scheinwerfer	●	●	●	●	●	●	●	Serie
642	LED-Scheinwerfer	●	●	●	●	●	●	●	Serie
745	Standklimatisierung						●	●	Serie
862	Fensterheber, elektrisch	●	●	●	●	●	●	●	Serie
867	BMW ID	●	●	●	●	●	●	●	Serie
67M	Hochvoltbatterie						●	●	Serie
67U	Laden						●	●	Serie
67V	Batterie-Wärmemanagement für optimiertes DC-Laden						●	●	Serie
82Y	Innenbeleuchtung Make-Up-Spiegel-Leuchte, Leseleuchte (vorne und hinten), Handschuhkasten, Innenlicht inkl. Auflicht (vorne und hinten), Fußraumleuchte (vorne und hinten), Beleuchtung Ablagefach Mittelarmlehne vorne, Gepäckraumbeleuchtung (mittig), Zuziehgriffschale	●	●	●	●	●	●	●	Serie
86F	Ambientes Licht	●	●	●	●	●	●	●	Serie
87P	Schließsystem mit Zentralverriegelung	●	●	●	●	●	●	●	Serie
95E	Elektrische Antriebseinheit						●	●	Serie
95F	AC-Laden						●	●	Serie
95G	DC-Laden						●	●	Serie
96A	Außenbeleuchtung Begrüßungslicht, Vorfeldbeleuchtung, leuchtende Niere als SA (S3DPA BMW Iconic Glow Exterieurpaket), Türausstiegsleuchte (hinten/bei geöffneter Tür), dynamische Bremsleuchten, dritte Bremsleuchte, Kennzeichenbeleuchtung	●	●	●	●	●	●	●	Serie
96G	Sichtfunktion	●	●	●	●	●	●	●	Serie
3DP	BMW Iconic Glow Exterieurpaket							●	Serie
		○	○	○	○	○	○	○	430,-
	in Verbindung mit „33B“ M Sportpaket Pro	○	○	○	○	○	○	○	-,-
4NB	Klimaautomatik mit 4-Zonen-Regelung							●	Serie
		○	○	○	○	○	○	○	545,-
	☞ nur mit „7VB“ Komfort Paket	○	○	○	○	○	○	○	
	in Verbindung mit „7VB“ Komfort Paket	○	○	○	○	○	○	○	-,-
4T2	Ladekabel Professional (Mode 3) für öffentliches Laden (bis zu 22 kW)				●	●	●	●	Serie
4T3	Flexible Fast Charger (Mode 2)						●	●	Serie
				○	○				330,-

FUNKTIONALITÄT		520i	520d	520d xDrive	530e	550e xDrive	i5 eDrive40	i5 M60 xDrive	EUR ohne MwSt.
4T8	Erweitertes Außenspiegelpaket	●	●	●	●	●	●	●	Serie
4U6	AC-Laden Professional							●	Serie
							○		1.010,-
4V1	BMW IconicSounds Electric				●	●	●	●	Serie
4UR	Ambientes Licht mit BMW Interaction Bar				●	●	●	●	Serie
3MF	M Leuchten Shadow Line	○	○	○	○	○	○	○	-,-
	☞ nur mit „552“ Adaptiver LED-Scheinwerfer	○	○	○	○	○	○	○	
	☞ nur mit „33B“ M Sportpaket Pro	○	○	○	○	○	○	○	
402	Panorama-Glasdach	○	○	○	○	○	○	○	1.370,-
420	Sonnenschutzverglasung	○	○	○	○	○	○	○	405,-
416	Sonnenschutzrollos	○	○	○	○	○	○	○	505,-
536	Standheizung	○	○	○					1.220,-
316	Heckklappenbetätigung, automatisch	○	○	○	○	○	○	○	505,-
322	Komfortzugang	○	○	○	○	○	○	○	880,-
	☞ nur mit „6NX“ Wireless Charging Ablage	○	○	○	○	○	○	○	
	☞ nur mit „7LK“ Travel Paket	○	○	○	○	○	○	○	
	☞ nicht mit „3DK“ BMW Digital Key	○	○	○	○	○	○	○	
	in Verbindung mit „7LK“ Travel Paket	○	○	○	○	○	○	○	-,-

PASSIVE SICHERHEIT

		520i	520d	520d xDrive	530e	550e xDrive	i5 eDrive40	i5 M60 xDrive	EUR ohne MwSt.
2VC	Reifenpannsenset Reifendichtmittelflasche, elektrisch betriebener 12V-Kompressor (zum Anschluss an 12V-Steckdose)	●	●	●	●	●	●	●	Serie
169	Airbag Frontairbag, Seitenairbag für Fahrer und Beifahrer, Kopfairbag, Farside Airbag	●	●	●	●	●	●	●	Serie
2VB	Reifendruck-Kontrolle	●	●	●	●	●	●	●	Serie
17A	Sicherheitssysteme Antiblockiersystem inkl. Cornering Brake Control, Dynamische Stabilitäts Control (DSC), Crash-Sensor, PC-iBrake (PostCrash-iBrake), Anhängerstabilisierungslogik, Reifen Pannen Anzeige, Türverriegelung, Bremsassistent, Active Protection	●	●	●	●	●	●	●	Serie
428	Warndreieck mit Erste-Hilfe-Set	●	●	●	●	●	●	●	Serie
4U9	Akustischer Fußgängerschutz				●	●	●	●	Serie
4GQ	M Sicherheitsgurte	○	○	○	○	○	○	○	–,-
	☞ nur mit „33B“ M Sportpaket Pro	○	○	○	○	○	○	○	

BMW SERVICES



Relax. We care.
Immer für Sie da. BMW Proactive Care.
Wir kümmern uns, damit Sie es nicht müssen.

Um den Servicetermin, den Sie vielleicht vergessen haben. Um die Warnmeldung, die Sie vielleicht nicht verstehen. Wir kümmern uns um den Ölwechsel und den Räderwechsel, so dass Sie es nicht tun müssen. Und wenn Sie im Falle eines Unfalls nicht wissen, an wen Sie sich wenden sollen? Entspannen Sie sich. Wir sind immer für Sie da.



Proactive Care ist mehr als ein Produkt. Es ist ein Versprechen: Wir lassen Sie nicht im Stich – so dass Sie loslassen können.

Weitere Informationen erhalten Sie unter: www.bmw.at/proactivecare



Die beste Entscheidung für Ihre Finanzierung und Versicherung*.
BMW Financial Services.

Wir bieten Ihnen umfangreiche Finanzdienstleistungen sowie attraktive Versicherungsangebote*, mit denen Sie die Freude am Fahren unbeschwert und in vollen Zügen genießen können. Ob Leasing oder Kredit – wir haben die optimale Lösung für Ihre Bedürfnisse. Und mit unseren Versicherungsleistungen* genießen Sie im Fall der Fälle exklusiven und umfassenden Schutz.

Neugierig? Entdecken Sie gleich unsere vielseitigen Finanzierungs- und Versicherungsangebote.



BMW Paket Care.

Mit Paket Care sind Sie und Ihr BMW bestens versorgt – denn die wichtigsten Wartungsarbeiten, die für eine perfekte Funktion Ihres Fahrzeugs erforderlich sind, deckt dieses Paket bereits ab.

Alle Leistungen beinhalten Original BMW Teile sowie die anfallende Arbeitszeit. BMW Paket Care ist bis 2 Jahre ab Erstzulassung aktivierbar.



Mehr Informationen zu den inkludierten Leistungen von BMW Paket Care finden Sie unter: www.bmw.at/paketcare

* Leasing: BMW Austria Leasing GmbH (GISA-Zahl: 17752213)/Kredit: BMW Austria Bank GmbH (GISA-Zahl:27506349), Siegfried-Marcus-Straße 24, 5020 Salzburg, Versicherungsvermittlung in der Form Versicherungsagent als Nebengewerbe mit der Berechtigung zum Empfang von Prämien. Agenturverhältnis mit Generali Versicherung AG (BMW Austria Leasing GmbH und BMW Austria Bank GmbH), Allianz Elementar Versicherungs-AG und Wiener Städtische Versicherung AG Vienna Insurance Group (nur BMW Austria Leasing GmbH). Mit AXA France VIE S.A. und der AXA France IARD S.A. (Terrasses de l'Arche 313, 92727 Nanterre Cedex) wurde ein Gruppenversicherungsvertrag abgeschlossen in dessen Rahmen Restschuldversicherungen für Leasing und Kredit abgeschlossen werden können. Angebot freibleibend. Druckfehler, Änderungen und Irrtümer vorbehalten.

ORIGINAL BMW ZUBEHÖR

**BMW Dachbox 420**

Die moderne BMW Dachbox in Schwarz mit titansilbernen Seitenblenden hat ein Fassungsvermögen von 420 Litern und passt zu allen BMW Dachträgersystemen. Durch ihr beidseitiges Öffnungssystem mit 3fach-Zentralverriegelung auf beiden Seiten ist sie einfach zu beladen und diebstahlhemmend abschließbar.

**20" M Aerodynamikrad 939 M Bicolor**

Sportlich elegant unterstreichen diese Leichtmetallräder den dynamischen Auftritt des neuen BMW 5er. In ihrem unvergleichlichen Design werden sie zum absoluten Highlight im Erscheinungsbild. Hochqualitative Verarbeitung und beste Performance gewährleisten optimales Fahrverhalten.

BMW Fahrradheckträger Pro 2.0

Der BMW Fahrradheckträger Pro 2.0 ist leicht, aber dennoch stabil und mit bis zu 60 kg belastbar. Er bietet eine herausragend einfache Handhabung und kann zwei Fahrräder/E-Bikes transportieren (auf drei Räder erweiterbar). Dabei ermöglicht seine Abklappfunktion jederzeit einfachen Zugang zum Gepäckraum.



ORIGINAL BMW ZUBEHÖR

Preise in €
inkl. 20%
MwSt.

Bei den nachfolgend aufgeführten Winterkomplettsets handelt es sich um Mindestgrößen (Dimensionen). Über das komplette Angebots-Sortiment informiert Sie gerne Ihr BMW Partner.

Winter-Komplettset (4 Stück)

auf
Anfrage

20" M Aerodynamikrad 939 M Bicolor
Midnight Grey, glanzgedreht

Dachbox 420, Schwarz/Titansilber
L x B x H: 206 x 80 x 41 cm

850,00

Ski- und Snowboardhalterung, seitlich ausziehbar

300,00

Fahrraddachträger, für ein Fahrrad

150,00

Fahrradheckträger Pro 2.0
für die Anhängerkupplung

700,00

Erweiterungssatz für 3. Fahrrad

150,00

Allwetter-Fußmatten, Schwarz
vorn
hinten

85,00

75,00

Schlüsseletui Leder

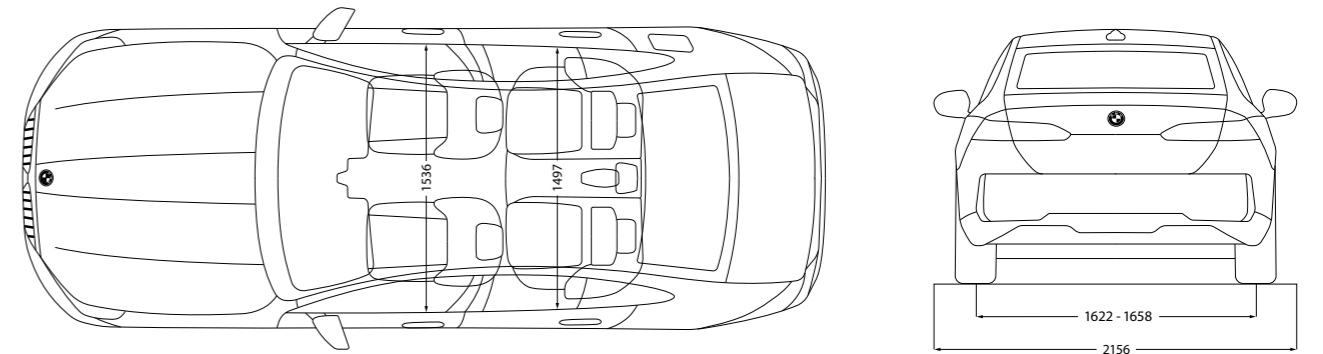
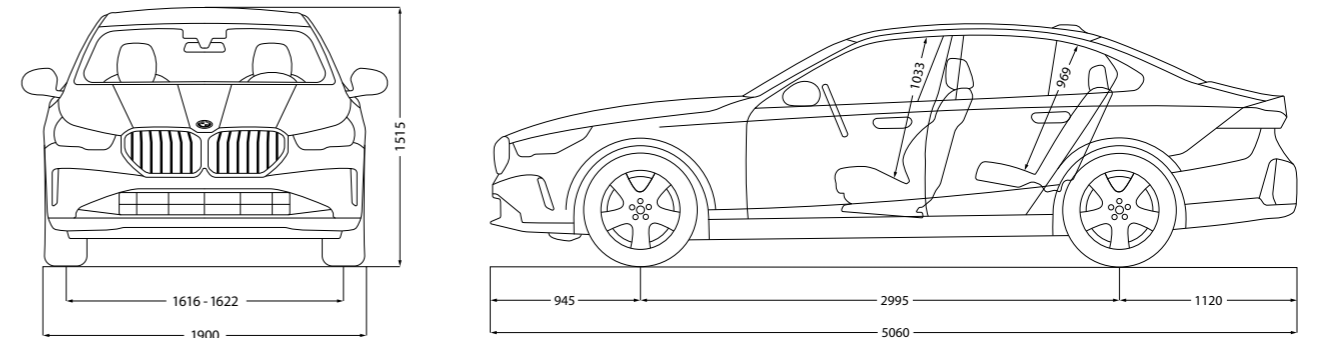
40,00

LED Türprojektoren

100,00

BMW i5

		15 eDrive40	15 M60 xDrive
Gewicht			
Leergewicht EG ¹	kg	2205	2380
Zulässiges Gesamtgewicht	kg	2740	2895
Zuladung	kg	535	515
Zulässige ungebremste Anhängelast ²	kg	750	750
Zulässige gebremste Anhängelast bis max. 12 % Steigung / max. 8 % Steigung ²	kg	1500/1500	2000/2000
Gepäckraumvolumen	l	490	490
Gesamtfahrzeugantrieb			
Antriebstyp		Elektrisch	Elektrisch
Leistung	kW (PS)	250 (340)	442 (601)
Drehmoment	Nm	400	795
Getriebe		AT	AT
Antriebsart		Heckantrieb	Allradantrieb
Fahrleistung			
Beschleunigung 0 – 100 km/h	s	6,0	3,8
Höchstgeschwindigkeit	km/h	193	230
Stromverbrauch¹			
Kombiniert WLTP	kWh/100 km	19,5 – 15,9	20,6 – 18,2
Reichweite			
Elektrische Reichweite, WLTP ^{2,3}	km	477 – 582	455 – 516
Hochvolt-Batterie⁴			
Batterie-Kapazität in kWh (Brutto/Netto) ⁵	kWh	83,9/81,2	83,9/81,2
Batterietyp/Brutto Batterie-Kapazität	Ah	Li-Ion/211 Ah	Li-Ion/211 Ah
Ladezeiten⁶			
Ladezeit 0 – 80 % (DC-Schnellladen, 150 kW)	h	0,5	0,5
Ladezeit 0 – 100 % (AC-Schnellladen mit Wallbox/ BMW Flexible Fast Charger, 11 kW)	h	13,0 / 8,25	13,0 / 8,25
Maße/Gewichte			
Länge/Breite/Höhe	mm	5060/2156/1515	5060/2156/1505
Radstand	mm	2995	2995
Leergewicht ⁷	kg	2130	2305
Gepäckraumvolumen	l	490	490
Anhängelast, gebr., 12 %	kg	1500	2000



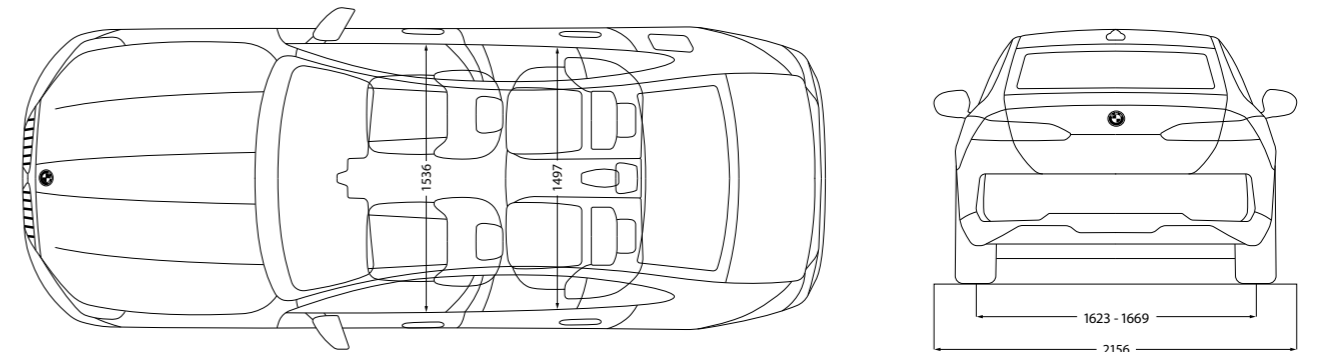
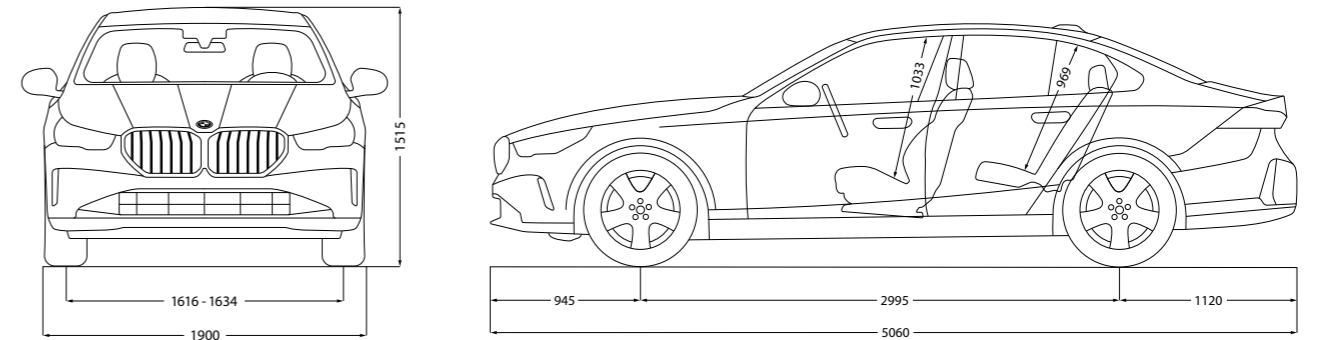
Alle Maßangaben der technischen Zeichnung in Millimeter.

- ¹ Offizielle Angaben zu Kraftstoffverbrauch, CO₂-Emissionen, Stromverbrauch und elektrischer Reichweite wurden nach dem vorgeschriebenen Messverfahren ermittelt und entsprechen der VO (EU) 715/2007 in der jeweils geltenden Fassung. WLTP-Angaben berücksichtigen bei Spannbreiten jegliche Sonderausstattung (in diesem Fall des deutschen Marktes). Für seit 01.01.2021 neu typgeprüfte Fahrzeuge existieren die offiziellen Angaben nur noch nach WLTP. Weitere Informationen zu den Messverfahren NEFZ und WLTP finden Sie unter www.bmw.com/wltp
- ² Die angegebenen Verbrauchs- und CO₂-Angaben wurden nach dem vorgeschriebenen Messverfahren des WLTP-Zyklus (World Harmonized Light Duty Vehicles Test Procedure) gemäß VO (EG) Nummer 715/2007 und VO (EU) 2017/1151 ermittelt. Die Angaben beziehen sich grundsätzlich auf ein Fahrzeug mit Basisausstattung. Allenfalls gewählte Sonderausstattungen, die durch den Hersteller als Ersatz von Teilen der Grundausstattung geliefert werden, können diese Werte erhöhen und differieren diese daher auch je nach Modell und Motorisierung. Darüber hinaus können auch nachträgliche Sonderausstattungen und Zubehör relevante Fahrzeugparameter, wie z. B. Gewicht, Rollwiderstand und Aerodynamik verändern und sich dadurch abweichende Verbrauchswerte und CO₂-Emissionen ergeben. Für die Bemessung von Steuern und anderen fahrzeugbezogenen Abgaben, die (auch) auf den CO₂-Ausstoß abstellen, können daher andere als die hier angegebenen Werte gelten. Die Angaben beziehen sich daher nicht auf das konkrete Fahrzeug und sind nicht Bestandteil des Angebots, sondern dienen allein Vergleichszwecken zwischen den verschiedenen Fahrzeugtypen. Weitere Informationen zum WLTP-Messverfahren finden Sie unter: <https://www.bmw.at/topics/fascination-bmw/efficient-dynamics/consumption-emissions.html>
- Die CO₂-Effizienzangaben ergeben sich aus der Richtlinie 1999/94/EG sowie dem PKW-VIG und verwenden die Verbrauchs- und CO₂-Werte, welche im Zuge des Genehmigungsverfahrens ermittelt wurden, zur Einstufung. Ein Leitfaden über den Kraftstoffverbrauch, Stromverbrauch und die CO₂-Emissionen, der Daten für alle neuen Personenkraftfahrzeugmodelle enthält, ist kostenlos an allen Verkaufsorten erhältlich. Der Kraftstoffverbrauch bzw. der Stromverbrauch und der CO₂-Ausstoß eines Fahrzeugs sind nicht nur von der effizienten Ausnutzung des Kraftstoffes durch das Fahrzeug, sondern auch vom Fahrstil sowie von anderen nicht technischen Faktoren abhängig. CO₂ ist das für die Erderwärmung hauptsächlich verantwortliche Treibhausgas. Darüber hinaus können weitere Details zum konkreten Fahrzeug der beim Händler aufliegenden Typengenehmigung entnommen werden.
- ³ Reichweite abhängig von unterschiedlichen Faktoren, insbesondere: persönlicher Fahrstil, Streckenbeschaffenheit, Außentemperatur, Heizung/Klimatisierung, Vortemperatur.
- ⁴ Die Lithium-Ionen Hochvoltbatterie zeichnet sich durch ihre lange Lebensdauer aus. Sollte dennoch vor Ablauf von acht Jahren und innerhalb der ersten 100.000 km ein Sachmangel an der Hochvoltbatterie auftreten, wird Ihnen eine kostenfreie Mangelbeseitigung gewährt. Die Einzelheiten entnehmen Sie bitte dem BMW i Battery Certificate.
- ⁵ Die Ladeperformance ist abhängig von Ladezustand, Umgebungstemperatur, individuellem Fahrprofil und Nutzung von Nebenverbrauchern. Die dargestellten Reichweiten sind bezogen auf den WLTP Best Case. Die Ladezeiten gelten für Umgebungstemperaturen von 23°C nach vorangegangener Fahrt und können entsprechend des Nutzungsverhaltens abweichen.
- ⁶ Abhängig von örtlicher Strominfrastruktur. Ladedauer entspricht einer Ladung von 80 % der maximalen Kapazität.
- ⁷ Das EG-Leergewicht bezieht sich auf ein Fahrzeug mit serienmäßiger Ausstattung und beinhaltet keine Sonderausstattungen. Im Leergewicht sind 90 % Tankfüllung sowie 75 kg für den Fahrer berücksichtigt. Optionale Ausstattungen können das Gewicht des Fahrzeugs, die Nutzlast sowie bei Einfluss auf die Aerodynamik die Höchstgeschwindigkeit verändern.

Die Angaben Kraftstoffverbrauch, CO₂-Emissionen und Effizienzklasse gelten in Abhängigkeit von der gewählten Räderkategorie und Sonderausstattung.

BMW 5er Limousine

		520i	520d	520d xDrive	530e	550e xDrive
Gewicht						
Leergewicht EG ¹	kg	1800	1850	1905	2080	2230
Zulässiges Gesamtgewicht	kg	2335	2405	2460	2655	2805
Zuladung	kg	535	555	555		
Zulässige ungebremste Anhängelast ²	kg	750	750	750	750	750
Zulässige gebremste Anhängelast bis max. 12 % Steigung / max. 8 % Steigung ²	kg	2000/2000	2000/2000	2000/2000	1800/1800	2000/2000
Gepäckraumvolumen	l	520	520	520	520	520
Gesamtfahrzeugantrieb¹						
Antriebstyp		Benzin	Diesel	Diesel	Benzin	Benzin
Leistung	kW (PS)	153 (208)	145 (197)	145 (197)	220 (299)	360 (489)
Drehmoment	Nm	330	400	400	450	700
Getriebe		8-Gang Steptronic Getriebe	8-Gang Steptronic Getriebe	8-Gang Steptronic Getriebe	8-Gang Steptronic Getriebe	8-Gang Steptronic Getriebe
Antriebsart		Heckantrieb	Heckantrieb	Allradantrieb	Heckantrieb	Allradantrieb
Verbrennungsmotor¹						
Zylinder		4	4	4	4	6
Hubraum	cm ³	1998	1995	1995	1998	2998
Nennleistung	kW (PS)/ l/min	140 (190)/ 4400–6500	145 (197)/ 4000	145 (197)/ 4000	140 (190)/ 4400–6500	230 (313)/ 5000–6500
48V Mild-Hybrid-Technologie	kW (PS)	13 (18)	8 (11)	8 (11)	–	–
Nenn Drehmoment	Nm/l/min	310/ 1500–4000	400/ 1500–2750	400/ 1500–2750	310/ 1500–4000	450/ 1750–4700
Elektrischer Motor^{5,6}						
Elektrische Leistung	kW (PS)	–	–	–	135 (184)	145 (197)
Fahrleistung						
Beschleunigung 0–100 km/h	s	7,5	7,3	7,3	6,3	4,3
Höchstgeschwindigkeit	km/h	230	233	228	230	250
Verbrauch/CO₂-Emissionen^{1,2}						
Kraftstoffverbrauch, komb. WLTP	l/100 km	6,4–5,8	5,6–5,1	6,0–5,5	0,6–0,8	0,8–1,0
CO ₂ -Emissionen, komb. WLTP	g/km	144–130	147–134	157–144	13–17	19–23
Batterie-Kapazität ³	kWh	0,9	0,9	0,9	22,1	22,1
Maße/Gewichte						
Länge/Breite/Höhe	mm	5060/2156/1515	5060/2156/1515	5060/2156/1515	5060/2156/1515	5060/2156/1515
Radstand	mm	2995	2995	2995	2995	2995
Leergewicht ⁴	kg	1725	1775	1830	2005	2155
Gepäckraumvolumen	l	520	520	520	520	520
Tankinhalt, ca.	l	60	60	60	60	60
Anhängelast, gebr., 12 %	kg	2000	2000	2000	1800	2000
Plug-in-Hybrid						
Elektr. Reichweite, kombiniert ⁷ (WLTP)	km	–	–	–	93–103	83–90
Ladedauer an Haushaltssteckdose (Mode 2) max: 2,3 kW, 12,5 A; (80 % / 100 %)	h	–	–	–	11,75	11,75
Ladedauer Öffentlich/Wallbox (Mode 3) max: 3,7 kW, 16 A; (80 % / 100 %)	h	–	–	–	3,25	3,25



Alle Maßangaben der technischen Zeichnung in Millimeter.

¹ Angaben zu Leistung für Benzinmotoren beziehen sich auf den Betrieb mit Kraftstoff der Qualität ROZ 98. Angaben zu Verbrauch beziehen sich auf den Betrieb mit Referenzkraftstoff gemäß VO (EU) 715/2007. Kraftstoffqualitäten bleifrei ROZ 91 und höher mit einem maximalen Ethanol-Anteil von 10 % (E10) sind zulässig. BMW empfiehlt die Verwendung eines Kraftstoffs mit ROZ 95. Für High-Performance-Automobile empfiehlt BMW die Verwendung eines Kraftstoffs mit ROZ 98.

² Offizielle Angaben zu Kraftstoffverbrauch, CO₂-Emissionen, Stromverbrauch und elektrischer Reichweite wurden nach dem vorgeschriebenen Messverfahren ermittelt und entsprechen der VO (EU) 715/2007 in der jeweils geltenden Fassung. WLTP-Angaben berücksichtigen bei Spannbreiten jegliche Sonderausstattung (in diesem Fall des deutschen Marktes). Für seit 01.01.2021 neu typgeprüfte Fahrzeuge existieren die offiziellen Angaben nur noch nach WLTP. Weitere Informationen zu den Messverfahren NEFZ und WLTP finden Sie unter www.bmw.com/wltp

³ Die Ladeperformance ist abhängig von Ladezustand, Umgebungstemperatur, individuellem Fahrprofil und Nutzung von Nebenverbrauchern. Die dargestellten Reichweiten sind bezogen auf den WLTP Best Case. Die Ladezeiten gelten für Umgebungstemperaturen von 23°C nach vorangegangener Fahrt und können entsprechend des Nutzungsverhaltens abweichen.

⁴ Das EG-Leergewicht bezieht sich auf ein Fahrzeug mit serienmäßiger Ausstattung und beinhaltet keine Sonderausstattungen. Im Leergewicht sind 90 % Tankfüllung sowie 75 kg für den Fahrer berücksichtigt. Optionale Ausstattungen können das Gewicht des Fahrzeugs, die Nutzlast sowie bei Einfluss auf die Aerodynamik die Höchstgeschwindigkeit verändern.

⁵ Die Leistung ist abhängig vom Ladezustand der Batterie.

⁶ Der rein elektrische Antrieb steht bei Temperaturen unter 0 Grad Celsius erst nach einigen Kilometern zur Verfügung, wenn sich die Batterie auf den betriebsfähigen Zustand aufwärmt.

Die Angaben Kraftstoffverbrauch, CO₂-Emissionen und Effizienzklasse gelten in Abhängigkeit von der gewählten Räderkategorie und Sonderausstattung.

GUT FÜR ÖSTERREICH.

Die BMW Group.
Gemeinsam stark für unser Land.

BMW
GROUP



BMW GROUP.
GUT FÜR ÖSTERREICH.

regional
nachhaltig
ZUKUNFT
klimaneutral
innovativ
elektrisch



Steyr

BMW Motoren GmbH



Salzburg

BMW Vertriebs GmbH

BMW Austria GmbH

BMW Financial Services

Alphabet Austria Fuhrparkmanagement GmbH



Weitere Informationen unter
<https://www.bmwgroup.com/austria/de.html>



YOUR WORLD. MY BMW.

JETZT DIE MY BMW APP
HERUNTERLADEN.



Die direkte Verbindung zu Ihrem Fahrzeug und zur Welt von BMW: Mit der neuen My BMW App ganz bequem den Fahrzeugstatus checken, auf Funktionen aus der Ferne zugreifen, einen Servicetermin vereinbaren, Fahrten planen und vieles mehr – so wird die App zu Ihrem täglichen Mobilitätsbegleiter.



Probieren Sie es gleich aus und installieren Sie die **My BMW App** aus Ihrem App-Store.

Schon gewusst?

Wenn Sie sich einmalig mit der My BMW App im Fahrzeug anmelden, passen sich alle personalisierten Einstellungen wie z. B. Sitz, Außenspiegel und Navigation über Ihr Profil bei jeder Fahrt automatisch an Sie an.

Voraussetzung ist die Ausstattung ConnectedDrive Services und ein kompatibles Smartphone. Die Verfügbarkeit und die Funktionen der My BMW App sind abhängig vom Fahrzeugmodell und können je nach Markt variieren. Detaillierte Informationen erhalten Sie unter www.bmw.at