

# BMW iX3



MÄRZ 2026

Freude am Fahren

# DER NEUE BMW iX3



Feature	02
Highlights	08
Reichweiten & Ladezeiten	12
Fahrzeugpreise	14
Farben & Felgen	18

Ausstattungs Pakete	22
Ausstattungen	24
Service	33
Zubehör	34
Technische Daten	36



# THE WAY OF ELECTRIC DRIVING.

DER NEUE BMW iX3.  
MIT EINER REICHWEITE BIS ZU 805 KM.



Abbildung zeigt Lackierung in Ocean Wave Blau metallic.

RAISING THE BAR.  
LITERALLY.



# HIGHLIGHTS SERIENAUSSTATTUNG.

## Neue intelligente Ladeklappe

Automatische Öffnungsfunktion der Ladesteckdosenklappe mit Erkennung von Ladestationen und Kundenbewegung in Richtung Ladesteckdose (basierend auf dem zugeordneten digitalen Schlüssel/Smart-Gerät des Kunden). Automatisches Schließen nach wenigen Sekunden, wenn kein Kabel eingesteckt ist.



## Mit der Karosserie bündige Türgriffe, beleuchtet

Türgriffe flächenbündig in Wagenfarbe, ausfahrbar und elektrisch betätigt, inklusive umlaufender Beleuchtung.



## BMW Panoramic Vision

Diese revolutionäre Anzeige stellt Fahrerinformationen präziser dar als je zuvor und passt sich individuell an Ihre Bedürfnisse an. Anstelle einer klassischen Instrumentenkombination erstreckt sich das virtuelle BMW Panoramic Vision über die gesamte untere Frontscheibe. Auf der leuchtstarken Projektion mit hohem Farbkontrast sind alle relevanten Informationen jederzeit gut ablesbar. Selbst bei wechselnden Lichtverhältnissen oder beim Tragen einer polarisierten Sonnenbrille bleibt die Anzeige klar sichtbar.

Das Fahrer-Display auf der linken Seite projiziert alle wichtigen Fahrerinformationen in Ihr Sichtfeld und passt diese je nach Fahrsituation an. Es zeigt erkannte Tempolimits und Überholverbote, die aktuell gefahrene Geschwindigkeit sowie die Restreichweite an. Meldungen von aktiven Fahrerassistenzsystemen erscheinen ebenfalls direkt in Ihrem Sichtfeld. Auch auf kritische Vorfahrtssituationen oder querende Fußgänger, Radfahrer oder Tiere weist Sie das Fahrer-Display hin.

Mittig in der Anzeige ist bei Aktivierung der BMW Intelligent Personal Assistant angeordnet. Er erscheint, sobald Sie mit ihm sprechen. Daneben bietet das BMW Panoramic Vision Platz für bis zu sechs frei wählbare Widgets. Ihr BMW hält dafür eine Auswahl aus den Bereichen Wetter, Navigation und Medien bereit. Per Drag and Drop auf dem Zentral-Display ordnen Sie Ihre Widgets selbst an. Alternativ wählen Sie Ihre individuelle Ansicht aus vorkonfigurierten Anzeigehalten.



## Stauraum unter der Frontklappe

Erster BMW xEV mit Stauraum unter der Frontklappe. Stauraumkonzept für Aufbewahrung der Ladekabel mit mechanischem Öffnungsmechanismus mit einem Volumen von 58l.

Ihre Vorteile:

- Leicht zugänglicher Stauraum für Ladekabel und Adapter.
- Zusätzlicher Stauraum.



# HIGHLIGHTS SONDERAUSSTATTUNG.

## SPORTLICHE UPGRADES

### M Sportsitze für Fahrer und Beifahrer

Die M Sportsitze mit ausgeprägten Schulterbereichen und Sitzflächen sind zehnfach elektrisch verstellbar. Passen Sie etwa Lordosenstütze, Lehnenbreite oder Kopfstütze an Ihre Größe an und rufen Sie diese Einstellungen mit der Memory-Funktion ab. Auch die Oberschenkelauflage lässt sich einstellen. Die siebenstufige Massagefunktion entspannt die Rückenmuskulatur.



## KOMFORT- UND TECHNOLOGIE-UPGRADES

### Panoramadach mit Klima-Komfort Glas

Das Panorama-Glasdach eröffnet faszinierende Ausblicke und lässt viel Licht in den Innenraum, was diesem ein besonders großzügiges und offenes Ambiente verleiht. Sollte die Sonneneinstrahlung zu intensiv sein, kann das Sonnenschutzrollo einfach stufenlos elektrisch geschlossen werden.



### BMW 3D Head-Up Display

Wichtige Informationen zu Spurwechseln, der nächsten Kurve oder Ausfahrt zeigt Ihnen das BMW 3D Head-Up Display ablenkungsfrei in Ihrem Sichtfeld an. Hinweise zu Navigation und Fahrerassistenz sehen Sie zusammen als präzise 3D-Visualisierung. Je nach aktueller Fahrsituation rückt es wichtige Fahrdaten in den Vordergrund und passt die Perspektive automatisch an.

### BMW Iconic Glow Exterieurpaket

Eine helle Konturbeleuchtung hebt die BMW Niere dreidimensional hervor. Flächenlichter neben der Niere und in den Rückleuchten betonen das dynamische Design und erhöhen den Wiedererkennungswert Ihres BMW zusätzlich.

Beim Annähern und beim Verlassen startet Ihr BMW eine kurze Lichtchoreografie. In der My BMW App oder direkt im Fahrzeug können Sie die Welcome & Goodbye-Animation personalisieren und aus einer von drei Varianten wählen. Im Modus „Relaxed“ begrüßt und verabschiedet Sie Ihr BMW etwas dezenter, während die Lichtanimation in „Balanced“ und „Excited“ dynamischer ausgeprägt und mit Sound unterlegt ist.

Adaptive Lichtfunktionen erweitern die Sicht und erhöhen den Komfort bei wechselnden Bedingungen. Auf Wunsch erkennt der blendfreie Fernlichtassistent entgegenkommende oder vorausfahrende Fahrzeuge und spart sie aus dem Lichtkegel aus. Ein dynamisches Kurvenlicht verschiebt den Mittelpunkt des Fernlichts in die Kurve und leuchtet sie damit noch besser aus.

In der Stadt und auf Landstraßen passt sich das variable Abblendlicht den Verkehrssituationen intelligent an. Beim Abbiegen und im Kreisverkehr schaltet Ihr BMW weiteres Licht für eine bessere Sicht zu. Auf Autobahnen verlängert sich der Lichtkegel automatisch, damit Sie früher reagieren können.



## REICHWEITEN & LADEZEITEN.



# 805 KM

## Reichweite\*\*

Durch das Zusammenspiel von effizientem Antriebskonzept, aerodynamischem Design und einem leistungsstarken Hochvolt-Speicher bietet der neue BMW iX3 eine Reichweite von bis zu 805 Kilometern\*\*. Innovative Technologien wie die Energierückgewinnung beim Bremsen sichern zusätzliche Reichweite und ermöglichen einen Energieverbrauch von 15,1 kWh/100 km.

## LADEZEITEN

des BMW iX3

### Öffentlich Laden

**High-Power Ladestation** 0:21h  
(DC Laden, max. 400 kW, 10–80%)

**AC Ladestation** 5:30h  
(AC Laden, 22 kW, 0–100%)

### Zu Hause Laden

**Wallbox / Flexible Fast Charger** 11:00h  
(AC Laden, 11kW, 0–100%)

## ALLE FAKTEN ÜBER BMW ELEKTROFAHRZEUGE ENTDECKEN

Erleben Sie ein ganz neues Gefühl reiner Fahrfreude: Denn nichts ist vergleichbar mit dem beinahe lautlosen Gleiten durch den Stadt- oder Überlandverkehr, dem sofortigen Ansprechen des Motors und einer einzigartigen Beschleunigung aus dem Stand. Und das alles abgas- und lokal emissionsfrei. Entdecken Sie mit uns die Welt der BMW Elektrofahrzeuge.

Besuchen Sie uns unter [www.bmw.at](http://www.bmw.at)

## FAHRZEUGPREISE.

Modell	Modellcode	Motor	Getriebe	kW	PS	Strom-Verbrauch kombiniert kWh/100 km
<b>BMW iX3 Vollelektrisch</b>						
<b>iX3 xDrive50</b>	31HR	E-Motor	AT	345	469	15,4

Elektr. Reichweite (WLTP)	CO <sub>2</sub> -Emission <sup>1)</sup> kombiniert g/km	Abgasnorm	Sachbezug	NoVA * in %	Listenpreis € exkl. MwSt. und NoVA	Listenpreis € inkl. MwSt., NoVA und Bonus/Malus*
794 km	0	ZEV <sup>2),3)</sup>	0%	0%	58.291,67	69.950,00

Unverbindliche, nicht kartellierte Richtpreise ab Salzburg inkl. Frachtpauschale. Die angegebenen Preise und Leasingentgelte gelten für die in Österreich angebotenen / lieferbaren Modelle bzw. Ausstattungsvarianten und sind – vorbehaltlich von Änderungen in Konstruktion und Ausstattung und hinsichtlich Druckfehler und Irrtümer – bis zum Erscheinen einer neuen Preisliste gültig. Preisstand 03/2026. Die Sonderausstattungspreise sind Listenpreise ohne NoVA und ohne 20% MwSt., zur Errechnung der Bruttopreise sind der modellabhängige Faktor für die NoVA sowie die 20% MwSt. hinzuzurechnen. NoVA = Norm-Verbrauchs-Abgabe (Zulassungsabgabe); MwSt = 20%; A = Automatik



Unsere Empfehlung für ein noch größeres BMW Erlebnis.

<sup>1)</sup> Die angegebenen Verbrauchs- und CO<sub>2</sub>-Angaben wurden nach dem vorgeschriebenen Messverfahren des WLTP-Zyklus (World Harmonized Light Duty Vehicles Test Procedure) gemäß VO (EG) Nummer 715/2007 und VO (EU) 2017/1151 ermittelt. Die Angaben beziehen sich grundsätzlich auf ein Fahrzeug mit Basisausstattung. Allenfalls gewählte Sonderausstattungen, die durch den Hersteller als Ersatz von Teilen der Grundausstattung geliefert werden, können diese Werte erhöhen und differieren diese daher auch je nach Modell und Motorisierung. Darüber hinaus können auch nachträgliche Sonderausstattungen und Zubehör relevante Fahrzeugparameter, wie z. B. Gewicht, Rollwiderstand und Aerodynamik verändern und sich dadurch abweichende Verbrauchs- und CO<sub>2</sub>-Emissionen ergeben. Für die Bemessung von Steuern und anderen fahrzeugbezogenen Abgaben, die (auch) auf den CO<sub>2</sub>-Ausstoß abstellen, können daher andere als die hier angegebenen Werte gelten. Die Angaben beziehen sich daher nicht auf das konkrete Fahrzeug und sind nicht Bestandteil des Angebots, sondern dienen allein Vergleichszwecken zwischen den verschiedenen Fahrzeugtypen. Weitere Informationen zum WLTP-Messverfahren finden Sie unter: <https://www.bmw.at/de/topics/fascination-bmw/efficient-dynamics/consumption-emissions.html>  
Die CO<sub>2</sub>-Effizienzangaben ergeben sich aus der Richtlinie 1999/94/EG sowie dem PKW-VIG und verwenden die Verbrauchs- und CO<sub>2</sub>-Werte, welche im Zuge des Genehmigungsverfahrens ermittelt wurden, zur Einstufung. Ein Leitfaden über den Kraftstoffverbrauch, Stromverbrauch und die CO<sub>2</sub>-Emissionen, der Daten für alle neuen Personenkraftwagenmodelle enthält, ist kostenlos an allen Verkaufsorten erhältlich. Der Kraftstoffverbrauch bzw. der Stromverbrauch und der CO<sub>2</sub>-Ausstoß eines Fahrzeugs sind nicht nur von der effizienten Ausnutzung des Kraftstoffes durch das Fahrzeug, sondern auch vom Fahrstil sowie von anderen nicht technischen Faktoren abhängig. CO<sub>2</sub> ist das für die Erderwärmung hauptsächlich verantwortliche Treibhausgas. Darüber hinaus können weitere Details zum konkreten Fahrzeug der beim Händler aufliegenden Typengenehmigung entnommen werden.

Die angegebenen Preise gelten für die in Österreich angebotenen / lieferbaren Modelle bzw. Ausstattungsvarianten.  
\* Die angeführten Listenpreise berücksichtigen die im NoVA-Gesetz aktuell gültigen gesetzlichen Bestimmungen.

Sie möchten mehr über die attraktiven Finanzdienstleistungen von BMW Financial Services erfahren? Informationen und aktuelle Angebote finden Sie unter [www.bmw.at](http://www.bmw.at)

# M SPORTPAKET.

Das M Sportpaket enthält bereits umfangreiche Serienausstattungen und kann aus einem vielfältigen Angebot an Sonderausstattungen ergänzt werden.



## MODELLPREISE

EUR  
ohne MwSt.

337	M Sportpaket	<b>3.360,-</b>
-----	--------------	----------------

## ENTHALTENE AUSSTATTUNGEN

3PE	20" M Leichtmetallräder Doppelspeiche 1048 M Bicolor Alu-Gussrad, Midnight Grey, glanzgedreht 8,5J x 20 mit Bereifung 255/45 R20
SGSW	Interieurdesign BMW M Schwarz
2XH	Sport-Lenkrad
3M1	M Sportbremse dunkelblau metallic
9T1	M Sport Exterieurumfänge
9T2	M Sport Interieurumfänge



## AUSSTATTUNGEN MIT PREISVORTEIL

EUR  
ohne MwSt.

3NV	22" BMW Individual Aerodynamikräder 1053 I Bicolor mit Mischbereifung vorn: 9J x 22 mit Bereifung 255/35 R22 hinten: 9,5J x 22 mit Bereifung 275/35 R22	<b>2.145,-</b>
SF	Interieurdesign Contemporary in Schwarz Bicolor, Digital White Bicolor oder Castanea Bicolor	<b>250,-</b>
SKI6	Interieurdesign BMW Individual mit Leder in Schwarz Bicolor	<b>1.555,-</b>
C4P	Lackierung M Brooklyn Grau metallic	<b>890,-</b>
70B	M Lenkrad	<b>85,-</b>

Weitere Ausstattungen finden Sie ab Seite 24.

# FARBWELT EXTERIEUR.



C7U Ocean Wave Blau metallic



300 Alpinweiß



475 Saphirschwarz metallic



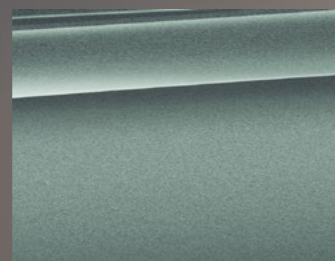
C4P M Brooklyn Grau metallic



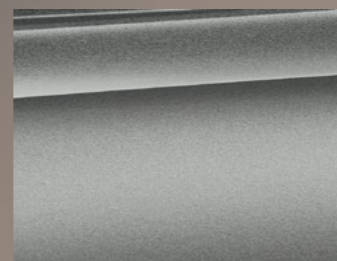
C7T Polarized Grau metallic



C67 Spacesilber metallic



C7V Eucalyptus Grün metallic



C7W Frozen Space Silver metallic



C68 Fire Red metallic

# FARBWELT INTERIEUR.

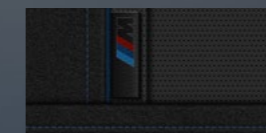
## INTERIEURDESIGN

### ESSENTIAL



SEJ7 Vivid Grey

### BMW M



SGSW Schwarz

### BMW INDIVIDUAL MIT LEDER



SKI6 Schwarz Bicolor



SKJ8 Adelaide Grau Bicolor

### CONTEMPORARY



SFI6 Schwarz Bicolor



SFI8 Castanea Bicolor



SFI7 Digital White Bicolor

# RÄDER.



3PE 20" M Leichtmetallrädern  
Doppelspeiche 1048 M Bicolor  
Alu-Gussrad, Midnight Grey,  
glanzgedreht



3NF 20" Aerodynamikrädern  
1046 Bicolor  
Alu-Gussrad, Jetblack Uni,  
glanzgedreht, Aerodynamik-  
einleger aus Kunststoff



3NH 20" M Aerodynamikrädern  
1047 M Bicolor  
Alu-Gussrad, glanzgedreht,  
Aerodynamikeinleger aus  
Kunststoff



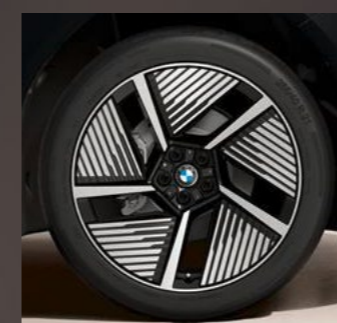
3PQ 22" M Leichtmetallrädern  
Y-Speiche 1054 M Bicolor  
Alu-Gussrad, glanzgefräst



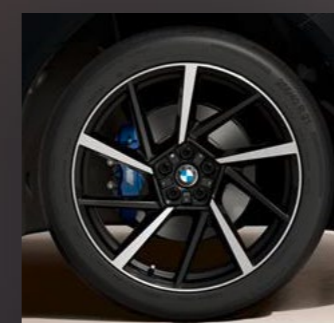
3NV 22" BMW Individual Aerodynamikrädern  
1053 I Bicolor  
Alu-Gussrad, Jetblack Uni, glanzgedreht



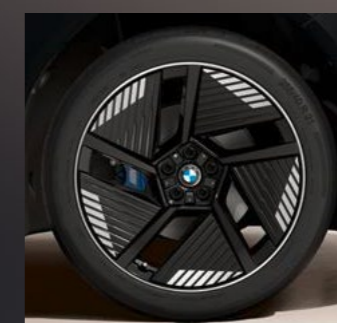
3ND 20" Leichtmetallrädern  
Sternspeiche 1045  
Alu-Gussrad, Refined Silver



3NL 21" Aerodynamikrädern  
1049 Bicolor  
Alu-Gussrad, Jetblack Uni,  
glanzgedreht, Aerodynamik-  
einleger aus Aluminium



3NN 21" M Leichtmetallrädern  
Sternspeiche 1050 M Bicolor  
Alu-Gussrad, Jetblack Uni,  
glanzgedreht, Aerodynamik-  
einleger aus Aluminium



3NQ 21" M Aerodynamikrädern  
1051 M Bicolor  
Alu-Gussrad, Jetblack Uni,  
glanzgedreht, Aerodynamik-  
einleger aus Aluminium

# AUSSTATTUNGSPAKETE.

## SPORTLICHE UPGRADES



### M Sportpaket Pro

Schärft den sportlichen Charakter und ergänzt das M Sportpaket um exklusive Ausstattungen.

- BMW Iconic Glow Exterieurpaket
- M Sportbremse rot hochglänzend
- M Sicherheitsgurte
- M Lenkrad
- M Sportsitze für Fahrer und Beifahrer
- Spezifische Zusatzzumfänge M Sportpaket Pro

## KOMFORT- UND TECHNOLOGIE-UPGRADES

### Innovations-Paket

Umfassende technologische Highlights für intuitive Bedienung und Unterstützung.

- BMW 3D Head-Up Display
- Harman Kardon Surround Sound System
- 3-Zonen-Klimaautomatik mit erweiterten Umfängen



## AUSSTATTUNGSPAKETE

		iX3 xDrive50	EUR ohne MwSt.
7EW	Innovations-Paket inkl. „617“ BMW 3D Head-Up Display, „534“ 3-Zonen-Klimaautomatik mit erweiterten Umfängen, „674“ HiFi Lautsprecheresystem Harman Kardon	o	1.595,-
337	M Sportpaket inkl. „3PE“ 20" M Leichtmetallräder Doppelspeiche 1048 M Bicolor, „SGSW“ Interieurdesign BMW M Schwarz, „9T1“ M Sport Exterieurumfänge, „9T2“ M Sport Interieurumfänge, „2XH“ Sport-Lenkrad, „3M1“ M Sportbremse dunkelblau metallic	o	3.360,-
	⚠ nicht mit „33B“ M Sportpaket Pro	o	
33B	M Sportpaket Pro inkl. „3PE“ 20" M Leichtmetallräder Doppelspeiche 1048 M Bicolor, „SGSW“ Interieurdesign BMW M Schwarz, „3M2“ M Sportbremse rot hochglänzend, „3DP“ BMW Iconic Glow Exterieurpaket, „4GQ“ M Sicherheitsgurte, „70B“ M Lenkrad, „711“ M Sportsitze für Fahrer und Beifahrer, „9T1“ M Sport Exterieurumfänge, „9T2“ M Sport Interieurumfänge, „9TB“ Spezifische Zusatzumfänge M Sportpaket Pro	o	5.545,-

## EXTERIEUR

		iX3 xDrive50	EUR ohne MwSt.
	<b>UNI-LACK</b>		
300	Alpinweiß	o	–,-
	<b>METALLIC-LACK</b>		
475	Saphirschwarz metallic	o	890,-
C67	Spacesilber metallic	o	890,-
C68	Fire Red metallic	o	890,-
C7U	Ocean Wave Blau metallic	o	890,-
C7T	Polarized Grau metallic	o	890,-
C7V	Eucalyptus Grün metallic	o	890,-
C4P	M Brooklyn Grau metallic	o	1.060,-
	in Verbindung mit „337“ M Sportpaket und „33B“ M Sportpaket Pro	o	890,-
	<b>BMW INDIVIDUAL-LACK</b>		
C7W	Frozen Space Silver metallic	o	2.505,-
	<b>AUSSENDESIGN</b>		
25A	Exterieurumfänge inkl. BMW Emblem an Front und Heck, neue BMW Front, 3D-Niere in Glasoptik unbeleuchtet, Flächengrafik unbeleuchtet, Integration Frontkamera mit Reinigungsdüse und MidRangeRadar (MRR) ab Basis, Frontwischsystem mit Nassarm-Wischer, Stoßfängerverkleidung vorne: AG Design, Oberteil Wagenfarbe, Unterteil Schwarz genarbt, Außenspiegelkappen in Wagenfarbe, Spiegelfuß, -dreieck, -schwert in Schwarz Hochglanz, Fensterschichtabdeckung verdeckt, Seitenfensterrahmen, B-Säulenblende und C-Säulenblende in Schwarz Hochglanz, Türgriffe flächenbündig in Wagenfarbe, ausfahrbar und elektrisch betätigt und umlaufender Beleuchtung, autom. Ladeklappe, elektrisch (rechts hinten, in Wagenfarbe), Seitenschwellerverkleidung in Schwarz genarbt, Seitengrafik mit Zierleisten in Schwarz Hochglanz, Dachzierleisten in Schwarz Hochglanz, inkl. Anbindungspunkte für Dachträger, Sportlicher Heckspoiler in Wagenfarbe mit Aeroblades in Schwarz Hochglanz lackiert, Heckscheibenheizung, Modellschriftzug am Heck (nicht abwählbar), Stoßfängerverkleidung hinten: AG Design, Wagenfarbe, Einsatz in Schwarz genarbt, Kennzeichenfeld in Stoßfänger hinten integriert, beleuchtet	●	Serie
9T1	M Sport Exterieurumfänge inkl. M spezifische Front- und Heckstoßfänger in Wagenfarbe mit Einsatzteilen in Schwarz Hochglanz, M spezifischer Diffusor Wagenfarbe/Schwarz, M spezifische Seitenschweller in Bicolor Wagenfarbe/Schwarz, M spezifischer Dachspoiler in Wagenfarbe, M spezifische Logoprojektion aus den Seitenspiegeln	o	–,-
	⚠ nur mit „337“ M Sportpaket und „33B“ M Sportpaket Pro	o	
9TB	Spezifische Zusatzumfänge M Sportpaket Pro inkl. 3D-Niere in Glasoptik Shadowline, M spezifischer Diffusor in Schwarz Hochglanz, Spiegelkappen in Schwarz Hochglanz	o	–,-
	⚠ nur mit „33B“ M Sportpaket Pro, „3DP“ BMW Iconic Glow Exterieurpaket, „9T1“ M Sport Exterieurumfänge	o	
320	Modellschriftzug Entfall	o	–,-

## EXTERIEUR

		iX3 xDrive50	EUR ohne MwSt.
<b>RÄDER</b>			
2PA	Radschraubensicherung	○	–,-
3ND	20" Leichtmetallräder Sternspeiche 1045 Alu-Gussrad, Refined Silver 8,5J x 20 mit Bereifung 255/45 R20	●	Serie
	☞ nicht mit „2PA“ Radschraubensicherung	○	
3PE	20" M Leichtmetallräder Doppelspeiche 1048 M Bicolor Alu-Gussrad, Midnight Grey, glanzgedreht 8,5J x 20 mit Bereifung 255/45 R20	○	–,-
	☞ nur mit „337“ M Sportpaket und „33B“ M Sportpaket Pro	○	
3NF	20" Aerodynamikräder 1046 Bicolor Alu-Gussrad, Jetblack Uni, glanzgedreht, mit Aerodynamikeinleger aus Kunststoff 8,5J x 20 mit Bereifung 255/45 R20	○	295,-
3NH	20" M Aerodynamikräder 1047 M Bicolor Alu-Gussrad, glanzgedreht, mit Aerodynamikeinleger aus Kunststoff 8,5J x 20 mit Bereifung 255/45 R20	○	295,-
	☞ nur mit „337“ M Sportpaket und „33B“ M Sportpaket Pro	○	
3NL	21" Aerodynamikräder 1049 Bicolor Alu-Gussrad, Jetblack Uni, glanzgedreht, mit Aerodynamikeinleger aus Aluminium 9J x 21 mit Bereifung 255/40 R21	○	1.010,-
3NN	21" M Leichtmetallräder Sternspeiche 1050 M Bicolor Alu-Gussrad, Jetblack Uni, glanzgedreht, mit Aerodynamikeinleger aus Aluminium 9J x 21 mit Bereifung 255/40 R21	○	1.010,-
	☞ nur mit „337“ M Sportpaket und „33B“ M Sportpaket Pro	○	
3NQ	21" M Aerodynamikräder 1051 M Bicolor Alu-Gussrad, Jetblack Uni, glanzgedreht, mit Aerodynamikeinleger aus Aluminium 9J x 21 mit Bereifung 255/40 R21	○	1.010,-
	☞ nur mit „337“ M Sportpaket und „33B“ M Sportpaket Pro	○	
3NV	22" BMW Individual Aerodynamikräder 1053 I Bicolor mit Mischbereifung Alu-Gussrad, Jetblack Uni, glanzgedreht vorn: 9J x 22 mit Bereifung 255/35 R22 hinten: 9,5J x 22 mit Bereifung 275/35 R22	○	2.435,-
	in Verbindung mit „337“ M Sportpaket und „33B“ M Sportpaket Pro	○	2.145,-
3PQ	22" M Leichtmetallräder Y-Speiche 1054 M Bicolor mit Mischbereifung Alu-Gussrad, glanzgefräst vorn: 9J x 22 mit Bereifung 255/35 R22 hinten: 9,5J x 22 mit Bereifung 275/35 R22	○	3.110,-
	☞ nur mit „337“ M Sportpaket und „33B“ M Sportpaket Pro	○	

## INTERIEUR

		iX3 xDrive50	EUR ohne MwSt.
<b>INTERIEURDESIGN</b>			
SE	ESSENTIAL		
SEJ7	Vivid Grey	○	–,-
SG	BMW M		
SGSW	Schwarz	○	–,-
	☞ nur mit „337“ M Sportpaket, „33B“ M Sportpaket Pro und „4UR“ Ambientes Licht	○	
SF	CONTEMPORARY		
	☞ nur mit „4UR“ Ambientes Licht	○	
	in Verbindung mit „337“ M Sportpaket und „33B“ M Sportpaket Pro	○	250,-
SF16	Schwarz Bicolor	○	910,-
SF17	Digital White Bicolor	○	910,-
SF18	Castanea Bicolor	○	910,-
SK	BMW INDIVIDUAL MIT LEDER		
SK16	Schwarz Bicolor	○	2.595,-
	☞ nur mit „4UR“ Ambientes Licht	○	
	in Verbindung mit „337“ M Sportpaket und „33B“ M Sportpaket Pro	○	1.555,-
SKJ8	Adelaide Grau Bicolor	○	1.385,-
	☞ nur mit „711“ M Sportsitze, „4UR“ Ambientes Licht, „337“ M Sportpaket und „33B“ M Sportpaket Pro	○	
<b>SITZE UND SITZFUNKTIONEN</b>			
459	Sitzverstellung elektrisch, mit Memory	●	Serie
494	Sitzheizung für Fahrer und Beifahrer	●	Serie
87Z	Fondsitze inkl. Durchladesystem 40:20:40, manuelle Lehnenneigungsverstellung	●	Serie
4FM	Multifunktionsitze für Fahrer und Beifahrer inkl. Lehnenbreitenverstellung und Lordosenstütze mit Massagefunktion	○	725,-
	in Verbindung mit „33B“ M Sportpaket Pro	○	–,-
711	M Sportsitze für Fahrer und Beifahrer inkl. Lehnenbreitenverstellung und Lordosenstütze mit Massagefunktion	○	1.260,-
	☞ nur mit „SGSW“ Interieurdesign BMW M Schwarz und „SKJ8“ Interieurdesign BMW Individual mit Leder I Adelaide Grau Bicolor, „337“ M Sportpaket und „33B“ M Sportpaket Pro	○	
	in Verbindung mit „33B“ M Sportpaket Pro	○	–,-

INTERIEUR		iX3 xDrive50	EUR ohne MwSt.
<b>INNENDESIGN</b>			
53R	Interieurumfänge inkl. Fußstütze und Pedale in Kunststoff, Fußmatten: zwei vorne und eine durchgehende hinten, Dachhimmel in Anthrazit, Elektrische Türinnenöffner, Schaltzentrum Dach, Smart Island Door, Ambiente Beleuchtung Türspiegel und Türtaschen, Ambiente Fußraumbeleuchtung vorne	●	Serie
9T2	M Sport Interieurumfänge inkl. M Pedalauflage mit Edelstahl Einlage, Displays (inklusive BMW Panoramic Vision) mit MSP spezifischen Farben, Innenbeleuchtung mit AG Mustern und exklusiven M Farben und Animationen  ⚡ nur mit „337“ M Sportpaket und „33B“ M Sportpaket Pro	○	–,-
4UR	Ambientes Licht  ⚡ nur mit „SFI6“ Schwarz Bicolor, „SFI7“ Digital White Bicolor, „SFI8“ Castanea Bicolor, „SKI6“ Schwarz Bicolor, „SKJ8“ Adelaide Grau Bicolor, „SGSW“ Schwarz	○	–,-
<b>LENKRÄDER</b>			
73E	2-Speichen Multifunktionslenkrad mit Shy-Tech Bedienelementen	●	Serie
70B	M Lenkrad  in Verbindung mit „337“ M Sportpaket  in Verbindung mit „33B“ M Sportpaket Pro  ⚡ nicht mit „73E“ 2-Speichen Multifunktionslenkrad mit Shy-Tech Bedienelementen	○	250,- 85,- –,-
2XH	Sport-Lenkrad  ⚡ nur mit „337“ M Sportpaket und „33B“ M Sportpaket Pro  ⚡ nicht mit „73E“ 2-Speichen Multifunktionslenkrad mit Shy-Tech Bedienelementen	○	–,-
2XP	BMW Individual Lenkrad  ⚡ nur mit „SFI7“ Interieurdesign Contemporary Digital White Bicolor  in Verbindung mit „337“ M Sportpaket und „33B“ M Sportpaket Pro	○	210,- 85,-
248	Lenkradheizung	○	270,-
<b>TRANSPORT UND ABLAGE</b>			
87M	Ablagemöglichkeiten 2 Getränkehalter vorne, offenes Ablagefach für Mobiltelefone, Mittelarmlehne vorne mit Ablagefach und 12-V-Steckdose, offene Wurfablage unterhalb Mittelkonsole, offenes Ablagefach an Mittelkonsole hinten, Dual-USB-C Anschluss hinten an Rückseite Mittelkonsole, Handschuhkasten	●	Serie
88G	Gepäckraum Hutablage (Ablegeboden) kann aus dem Fahrzeug entnommen und unter Einlegeboden verstaut werden, Einlegeboden aufklappbar	●	Serie
3AC	Anhängerkupplung mit elektrisch schwenkbarem Kugelkopf inkl. Anhänger-Stabilisierungskontrolle Hinweis: Informationen zur Anhängelast siehe Technische Daten Seite 32	○	965,-
413	Gepäckraumtrennnetz	○	170,-

**CONNECTIVITY**

CONNECTIVITY		iX3 xDrive50	EUR ohne MwSt.
61B	BMW Panoramic Vision das virtuelle Display projiziert Inhalte gut sichtbar für alle Insassen über die gesamte Breite der Frontscheibe	●	Serie
950	Condition Based Service berechnet individuell mittels Sensoren und speziellen Algorithmen den Zustand der wichtigsten Verschleißteile (zum Beispiel Bremsen) und Betriebsflüssigkeiten und überwacht zeit- beziehungsweise kilometerabhängige Serviceumfänge des Fahrzeugs	●	Serie
6NX	Ablage für Wireless Charging	●	Serie
654	DAB-Tuner	●	Serie
92V	Lautsprechersystem 7 Lautsprecher und 205 Watt	●	Serie
674	HiFi Lautsprechersystem Harman Kardon 13 Lautsprecher und 365 Watt, Surround Sound, Road Noise Cancellation  ⚡ nur mit „7EW“ Innovations-Paket	○	–,-
6D5	BMW Digital Premium (laufzeitbegrenzt) inkl. Proactive Navigation, Enriched POI Information, Traffic Camera Information, OSPI and Parking Finder, 3D Maps and Satellite Images, Real-Time Traffic Information (RTTI), Dangerous Curve Assistant, Fueling and Parking Payments, Parking Collision Recorder, Drive Recorder (inklusive App Recorder), Remote 3D View, Remote Inside View, Anti-Theft Recorder (Interieur und Exterieur), 3rd Party App Store Hinweis: Nachträglich auch über BMW ConnectedDrive buchbar	○	405,-
617	BMW 3D Head-Up Display  ⚡ nur mit „7EW“ Innovations-Paket	○	–,-
6AF	Gesetzlicher Notruf inkl. Gesetzlich vorgeschriebene Notrufsysteme, der Auslöser kann manuell durch den Fahrer oder automatisch basierend auf Fahrzeugsensoren erfolgen, der gesetzliche Notruf ist eine Sprachverbindung mit Datenübertragung an öffentliche Leitstelle, es werden definierte Fahrzeugdaten übermittelt	●	Serie

FAHRDYNAMIK		iX3 xDrive50	EUR ohne MwSt.
61Y	Bremssystem elektro-mechanische Parkbremse, autom. Lösen der Parkbremse beim Anfahren, Auto-Hold-Funktion, Rückrollverhinderung, Dynamic Brake Control (DBC), Bremsbereitschaft, Trockenbremsen, Bremsbelagsverschleißanzeige	●	Serie
66C	Serienfahrwerk konventionelles Fahrwerk mit Stahlfedern und hydraulischen Zweirohr-Stoßdämpfern mit hubabhängiger Dämpfung an beiden Achsen, Zweigelenk-Federbein-Vorderachse mit Zugstrebe und 5-Lenker Hinterachse mit aufgelöster Feder-/Dämpfereinheit, Stabilisatoren an Vorder- und Hinterachse, optimierte Kinematik und Elasto-kinematik für verbesserte Spreizung zwischen Fahrdynamik und Fahrkomfort, Servotronic	●	Serie
3M1	M Sportbremse, dunkelblau metallic  ⚡ nur mit „337“ M Sportpaket	○	–,-
3M2	M Sportbremse, rot hochglänzend  ⚡ nur mit „33B“ M Sportpaket Pro	○	–,-

FAHRASSISTENZSYSTEME		iX3 xDrive50	EUR ohne MwSt.
5AT	Driving Assistant Plus kamera- und radarbasiertes Fahrerassistenzsystem bestehend aus: Abstandsregelung, automatischer Speed Limit Assist, Strecken- und Kreuzungsassistent, Lenk- und Spurführungsassistent	●	Serie
5DN	Parking Assistant Plus kamera- und radarbasiertes Fahrerassistenzsystem bestehend aus: Parkansicht 360° inklusive Panorama View Front/Rear, Surround View/Panorama View, Manövriassistent  ⚡ nicht mit „5DW“ Parking Assistant Professional	○	460,-
5DW	Parking Assistant Professional kamera- und ultraschallbasiertes Fahrerassistenzsystem bestehend aus folgenden Inhalten inklusive den Funktionen von Parking Assistant Plus: ferngesteuertes Parken, Manövriassistent, Rückfahrassistent Professional (200m) Hinweis: Nachträglich auch über BMW ConnectedDrive buchbar	○	715,-
5BA	Autobahnassistent (laufzeitbegrenzt) kamera- und radarbasiertes Fahrerassistenzsystem mit Spurwechselassistent, Autobahnassistent, erweiterter Lenk- und Spurführungsassistent, Assisted Driving View Hinweis: Nachträglich auch über BMW ConnectedDrive buchbar	○	855,-

E-MOBILITÄT		iX3 xDrive50	EUR ohne MwSt.
67M	Hochvoltbatterie	●	Serie
95E	Elektrische Antriebseinheit	●	Serie
95F	AC-Laden bis zu 11 kW 3-phasig	●	Serie
95G	DC-Laden 800 V Technologie, bis zu 400 V	●	Serie
4T2	Ladekabel Professional (Mode 3) für öffentliches AC-Laden, 5m lang, max. 22kW (3-phasig), bis 7,4 kW (1-phasig)	●	Serie
4U6	AC-Ladekabel Professional (mehrphasig)	○	620,-

FUNKTIONALITÄT		iX3 xDrive50	EUR ohne MwSt.
302	Alarmanlage inkl. Innenraumschutz, Neigungsalarmgeber und Notstromsirene	●	Serie
322	Komfortzugang beinhaltet BMW Digital Key Plus, Komfortzugang für beide physischen Fahrzeugschlüssel	●	Serie
4T8	Erweitertes Außenspiegelpaket elektrische Anklappfunktion, elektrisch einstellbar, Fahreräußenspiegel mit automatischer Abblendfunktion, Bordsteinautomatik, beleuchtet, inkl. Logoprojektion	●	Serie
738	Klimaautomatik 2-Zonenregelung, inkl. Fondausströmer, mit effizienter Wärmepumpe und Standheizung/-klimatisierung	●	Serie
642	LED-Scheinwerfer inkl. Fernlichtassistent	●	Serie
93Z	Automatische Heckklappenbetätigung inkl. Smart Opener, Einklemmschutz	●	Serie
3DP	BMW Iconic Glow Exterieurpaket leuchtende BMW Niere Iconic Glow, Flächenbeleuchtung Front und Heck, Welcome- & Goodbye-Animation, 3 wählbare Welcome Light Varianten, variable Lichtverteilung, statisches Kurvenlicht, Kreisverkehrlicht, Abbiegelicht, blendfreier Fernlichtassistent, dynamisches Kurvenlicht  in Verbindung mit „33B“ M Sportpaket Pro	○	890,-
408	Panoramadach mit Klima-Komfort Glas ohne Öffnungsfunktion, hoher Glasanteil erzeugt helles Raumgefühl, elektrisches Rollo zur Abdunkelung, Dachlackierung in Wagenfarbe	○	1.195,-
420	Sonnenschutzverglasung reduziert bei Sonneneinstrahlung die Aufheizung des Fahrzeuginnenraums, stärker eingefärbte Verglasung ab der B-Säule im hinteren Fahrzeugbereich bewirkt eine stärkere Absorption des Sonnenlichtes für diese Flächen	○	490,-
534	3-Zonen-Klimaautomatik mit erweiterten Umfängen Bedienung über Zentral-Display mit Visualisierung der Luftströme oder Spracheingabe möglich, Fond zusätzlich einstellbar über Display in Mittelkonsole hinten, Elektrisch verstellbare Luftauslässe für erste Sitzreihe, Intelligente Bedienautomatik: situative Einbindung von Gebläsestärke, Luftverteilung, Lenkradheizung und Sitzheizung (ausstattungsabhängig) in die Klimaautomatik  ⚡ nur mit „7EW“ Innovations-Paket	○	–,-

PASSIVE SICHERHEIT		iX3 xDrive50	EUR ohne MwSt.
5AV	Active Guard	●	Serie
169	Airbag Front-, Seiten-, Kopfairbag und Farside Airbag manuelle Beifahrerdeaktivierung mit kamerabasierter Insassenerkennung	●	Serie
2VB	Reifendruckanzeige System	●	Serie
2VD	Reifenpannenset Plus	●	Serie
428	Warndreieck/Verbandskasten	●	Serie
4U9	Akustischer Fußgängerschutz	●	Serie
4GQ	M Sicherheitsgurte Sicherheitsgurte vorne und hinten in Schwarz mit Streifen in M spezifischen Farben	○	–,-
	<small>☞ nur mit „33B“ M Sportpaket Pro</small>	○	

# BMW SERVICE.



## BMW Service mit Proactive Care.

Digital, vorausschauend und kostenlos: Mit BMW Service mit Proactive Care erhalten Sie in jeder Situation proaktive Unterstützung. Ob bei einer Fehlermeldung im Fahrzeug, dem nächsten fälligen Servicetermin, einer Panne oder einem Unfall. Wir bieten Ihnen die optimale Lösung für Ihren BMW. Lehnen Sie sich zurück und genießen Sie die Vorteile des BMW Service. **Relax. We care.**

Mehr Informationen unter: [www.bmw.at/proactivecare](http://www.bmw.at/proactivecare)



Jetzt die **My BMW App**<sup>1</sup> installieren und die Vorteile von BMW Service mit Proactive Care genießen.



## BMW Paket Care.

Mit Paket Care sind Sie und Ihr BMW bestens versorgt – denn die wichtigsten Wartungsarbeiten, die für eine perfekte Funktion Ihres Fahrzeugs erforderlich sind, deckt dieses Paket bereits ab. Hinzu kommen viele weitere Vorteile wie die Versicherung für die Mängelbeseitigung in Österreich für das 3. und 4. Jahr ab Erstzulassung bis zum Erreichen einer Fahrleistung von 120.000 km.

Alle Leistungen beinhalten Original BMW Teile sowie die anfallende Arbeitszeit. BMW Paket Care ist bis 2 Jahre ab Erstzulassung aktivierbar.

Mehr Informationen zu den inkludierten Leistungen von BMW Paket Care finden Sie unter: [www.bmw.at/paketcare](http://www.bmw.at/paketcare)

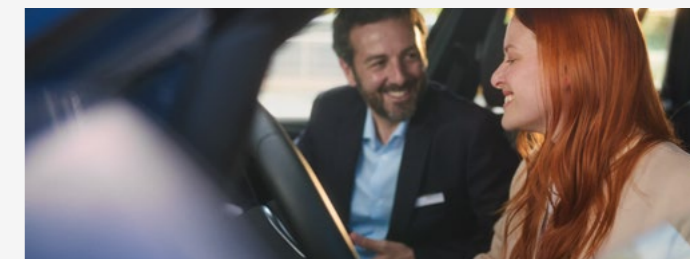


## BMW ConnectedDrive Upgrades.

Digital noch mehr erleben. Mit den digitalen Diensten von BMW ConnectedDrive machen Sie Ihren BMW noch smarter – für noch mehr Kontrolle und Fahrfreude.

**Jetzt 1 Monat kostenlos testen:** Ein Paket, viele Funktionen. Mit **BMW Digital Premium** profitieren Sie vom neuen Security Assistant, bester Navigation und vielfältigem Entertainment inklusive Datenvolumen.<sup>2</sup>

Mehr Informationen unter: [www.bmw.at/connecteddrive](http://www.bmw.at/connecteddrive)



## BMW Financial Services.

Die beste Entscheidung für Ihre Finanzierung und Versicherung<sup>3</sup>.

Wir bieten Ihnen umfangreiche Finanzdienstleistungen sowie attraktive Versicherungsangebote<sup>3</sup>, mit denen Sie die Freude am Fahren unbeschwert und in vollen Zügen genießen können. Ob Leasing oder Kredit – wir haben die optimale Lösung für Ihre Bedürfnisse. Und mit unseren Versicherungsleistungen genießen Sie im Fall der Fälle exklusiven und umfassenden Schutz.

Neugierig? Entdecken Sie gleich unsere vielseitigen Finanzierungs- und Versicherungsangebote.

<sup>1</sup> Die My BMW App ist mit allen BMW Fahrzeugen ab dem Modelljahr 2014 kompatibel. Voraussetzung sind die Ausstattung ConnectedDrive Services und ein passendes Smartphone. Die Verfügbarkeit und Funktionen der My BMW App sind modell- und marktabhängig.

<sup>2</sup> Umfang, Voraussetzungen und Verfügbarkeit sind modell-, ausstattungs- und länderabhängig.

<sup>3</sup> Leasing: BMW Austria Leasing GmbH (GISA-Zahl: 17752213)/Kredit: BMW Austria Bank GmbH (GISA-Zahl: 27506349), Siegfried-Marcus-Straße 24, 5020 Salzburg, Versicherungsvermittlung in der Form Versicherungsagent als Nebengewerbe mit der Berechtigung zum Empfang von Prämien. Agenturverhältnis mit Generali Versicherung AG (BMW Austria Leasing GmbH und BMW Austria Bank GmbH), Allianz Elementar Versicherungs-AG und Wiener Städtische Versicherung AG Vienna Insurance Group (nur BMW Austria Leasing GmbH). Mit AXA France VIE S.A. und der AXA France IARD S.A. (Terrasses de l'Arche 313, 92727 Nanterre Cedex) wurde ein Gruppenversicherungsvertrag abgeschlossen, in dessen Rahmen Restschuldversicherungen für Kredit abgeschlossen werden können. Angebot freibleibend. Druckfehler, Änderungen und Irrtümer vorbehalten.

# ORIGINAL BMW ZUBEHÖR.



## BMW Dachträger

Der multifunktionale, ohne Werkzeug montierbare Dachträger ist mit allen BMW Dachträgeraufsätzen und Dachboxen kombinierbar. Er lässt sich besonders einfach anbringen und erfüllt mit seiner stabilen Bauweise und einem diebstahlhemmenden Schließsystem höchste Qualitäts- und Sicherheitsanforderungen.

## BMW Fahrradheckträger Pro 3.0 für 2 Fahrräder

Der BMW Fahrradheckträger Pro 3.0 ist leicht, aber dennoch stabil und mit bis zu 60 kg belastbar. Er bietet eine herausragend einfache Handhabung und kann zwei Fahrräder/E-Bikes transportieren. Dabei ermöglicht seine Abklappfunktion jederzeit einfachen Zugang zum Gepäckraum.



## BMW Heckbox

Die BMW Heckbox bietet eine praktische Transportlösung direkt am Fahrzeugheck. Mit robuster Bauweise, durchdachter Funktionalität und hochwertiger Anmutung eignet sie sich ideal für zusätzliche Gepäckkapazität auf Reisen oder im Alltag. Dank einfacher Handhabung und sicherer Befestigung bleibt der Zugang zum Gepäckraum jederzeit möglich.



## ORIGINAL BMW ZUBEHÖR

Preise in €  
inkl. 20%  
MwSt.

Bei den nachfolgend aufgeführten Winterkomplettsets handelt es sich um Mindestgrößen (Dimensionen). Über das komplette Angebots-Sortiment informiert Sie gerne Ihr BMW Partner.

### Winter-Komplettset (4 Stück)

21" M Aerodynamikrad 1051 M Bicolor (Jet Black, glanzgedreht)  
Goodyear Ultra Grip Performance 3 – Standard (255/40R21 102H XL)

auf  
Anfrage

Dachbox 320, Schwarz/Titansilber  
L x B x H: 191 x 63 x 39 cm

600,00

Dachbox 420, Schwarz/Titansilber  
L x B x H: 206 x 80 x 41 cm

900,00

Dachbox 520, Schwarz/Titansilber  
L x B x H: 235 x 94 x 41 cm

1.100,00

BMW Dachträger

400,00

BMW Fahrraddachträger

250,00

Ski- und Snowboardhalterung seitlich ausziehbar

350,00

Fahrradheckträger Pro 3.0

für die Anhängerkupplung  
für 2 Fahrräder  
für 3 Fahrräder

700,00  
900,00

BMW Heckbox für die Anhängerkupplung (nur in Verbindung mit Heckträger)

800,00

BMW Verschattung für Panorama-Glasdach

auf  
Anfrage

BMW Fußmatten Allwetter

vorn  
hinten

100,00  
85,00

Lehnenschutz und Kindersitzunterlage

80,00

Gepäckraum-Formmatte

200,00

Gepäckraum-Wendematte

200,00

Travel & Comfort System

Basisträger

30,00

Kleiderbügel

85,00

Klapptisch

150,00

Universalhaken

40,00

Halter für Action Kameras

100,00

Halter für Apple iPad 2/3/4

150,00

Halter für 7,9" Apple iPad mini 1/2

150,00

Halter für 10,1" Samsung Galaxy Tab 3/Tab 4

200,00

Safety Case für 7,9" Apple iPad mini 4

60,00

Safety Case für 9,7" Apple iPad Pro

60,00

Safety Case für 9,7" Samsung Galaxy Tab S2

60,00

Safety Case für 10,5" Samsung Galaxy Tab A

65,00

div. M Performance Parts

auf  
Anfrage

Die hier aufgeführten Produkte stellen eine Auswahl des verfügbaren Zubehörs für diesen Fahrzeugtyp dar. Einen Gesamtüberblick über unser Angebot erhalten Sie unter [www.bmw.at/zubehoer](http://www.bmw.at/zubehoer). Beachten Sie bitte, dass beim nachträglichen Verbau der aufgeführten Zubehörprodukte zu den ausgewiesenen Teilpreisen weitere Kosten für den zusätzlichen Einbauaufwand entstehen (Einbauzeit und – je nach Ausstattung des Fahrzeugs – zusätzliche Montageteile usw.). Über die entsprechenden Komplettpreise informiert Sie Ihr BMW Partner. Preisangaben in € inkl. 20% MwSt. Preisstand 03/2026. Druckfehler, Irrtümer und Preis- oder Produktänderungen vorbehalten.

iX xDrive50

## BMW iX3

Gewicht			
Leergewicht EG <sup>1</sup>	kg		2.360
Zulässiges Gesamtgewicht	kg		2.825
Zuladung	kg		540
Zulässige ungebremste Anhängelast <sup>2</sup>	kg		750
Zulässige gebremste Anhängelast bis max. 12% Steigung/ max. 8% Steigung <sup>2</sup>	kg		2.000
Gepäckraumvolumen	l		520 – 1750
Staufach unter der Frontklappe	l		58

Elektrosynchronmotor			
Motorcode			EX2
Spitzenleistung/Drehzahl	kW (PS)/l/min		345 (469)
Max. Drehmoment	Nm		645

Kraftübertragung			
Antriebsart			Allrad
Seriengetriebe			1-Gang-Getriebe

Fahrleistung <sup>3</sup>			
Höchstgeschwindigkeit	km/h		210
Beschleunigung 0 – 100 km/h	s		4,9

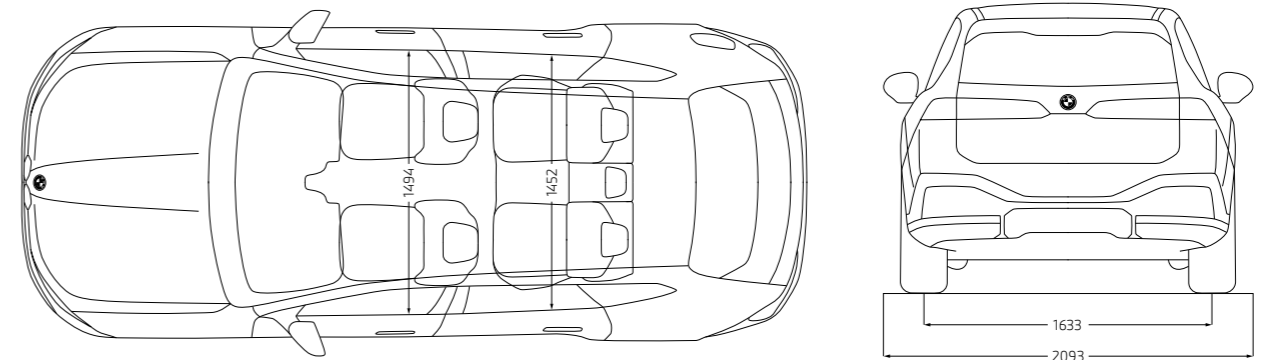
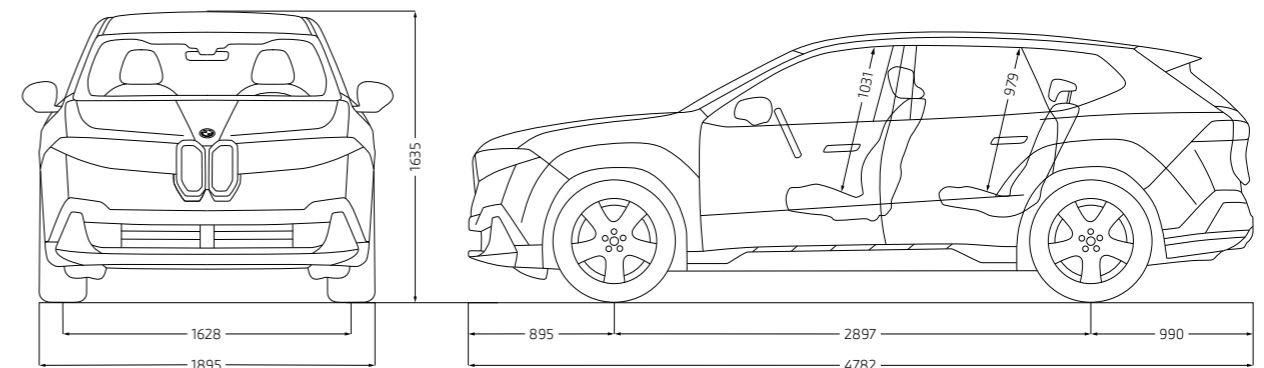
Stromverbrauch <sup>4</sup>			
Kombiniert (WLTP)	kWh/100 km		17,0 – 15,1
Elektrische Reichweite, kombiniert (WLTP) <sup>5</sup>	km		720 – 805

Hochvolt-Batterie <sup>6</sup>			
Batterie-Kapazität in kWh (Brutto/Netto)	kWh		113,4/108,4
Batterietyp/Brutto Batterie-Kapazität	Ah		Li-Ion/162,3

Ladezeiten			
Ladedauer (DC Laden, max. 400 kW, 10 – 80 %)	h:min		0:21
Ladedauer (AC Laden, 11kW, 0 – 100 %)	h:min		11:00
Maximale Ladeleistung (DC Laden)	kW		400

Räder/Reifen			
Reifendimension			255 / 45 R20
Raddimension			8,5J x 20
Material			Alu-Gussrad

## iX3 xDrive50



Alle Maßangaben der technischen Zeichnung in Millimeter.

<sup>1</sup> Im angegebenen Wert sind 75 kg für den Fahrer berücksichtigt. Das Leergewicht gilt für Fahrzeuge in serienmäßiger Ausstattung. Optionale Ausstattungen können das Gewicht des Fahrzeugs, die Nutzlast sowie, bei Einfluss auf die Aerodynamik, die Höchstgeschwindigkeit verändern.

<sup>2</sup> Das tatsächliche Gesamtgewicht des Anhängers darf die maximal zulässige Anhängelast unter Berücksichtigung der maximal zulässigen Stützlast nicht übersteigen.

<sup>3</sup> Elektronisch abgeregelt.

<sup>4</sup> Die angegebenen Verbrauchs- und CO<sub>2</sub>-Angaben wurden nach dem vorgeschriebenen Messverfahren des WLTP-Zyklus (World Harmonized Light Duty Vehicles Test Procedure) gemäß VO (EG) Nummer 715/2007 und VO (EU) 2017/1151 ermittelt. Die Angaben beziehen sich grundsätzlich auf ein Fahrzeug mit Basisausstattung. Allenfalls gewählte Sonderausstattungen, die durch den Hersteller als Ersatz von Teilen der Grundausstattung geliefert werden, können diese Werte erhöhen und differieren diese daher auch je nach Modell und Motorisierung. Darüber hinaus können auch nachträgliche Sonderausstattungen und Zubehör relevante Fahrzeugparameter, wie z. B. Gewicht, Rollwiderstand und Aerodynamik verändern und sich dadurch abweichende Verbrauchswerte und CO<sub>2</sub>-Emissionen ergeben. Für die Bemessung von Steuern und anderen fahrzeugbezogenen Abgaben, die (auch) auf den CO<sub>2</sub>-Ausstoß abstellen, können daher andere als die hier angegebenen Werte gelten. Die Angaben beziehen sich daher nicht auf das konkrete Fahrzeug und sind nicht Bestandteil des Angebots, sondern dienen allein Vergleichszwecken zwischen den verschiedenen Fahrzeugtypen. Weitere Informationen zum WLTP-Messverfahren finden Sie unter: <https://www.bmw.at/Emissionen>.

Die CO<sub>2</sub>-Effizienzangaben ergeben sich aus der Richtlinie 1999/94/EG sowie dem PKW-VIG und verwenden die Verbrauchs- und CO<sub>2</sub>-Werte, welche im Zuge des Genehmigungsverfahrens ermittelt wurden, zur Einstufung. Ein Leitfadens über den Kraftstoffverbrauch, Stromverbrauch und die CO<sub>2</sub>-Emissionen, der Daten für alle neuen Personenkraftwagenmodelle enthält, ist kostenlos an allen Verkaufsorten erhältlich. Der Kraftstoffverbrauch bzw. der Stromverbrauch und der CO<sub>2</sub>-Ausstoß eines Fahrzeugs sind nicht nur von der effizienten Ausnutzung des Kraftstoffes durch das Fahrzeug, sondern auch vom Fahrstil sowie von anderen nicht technischen Faktoren abhängig. CO<sub>2</sub> ist das für die Erderwärmung hauptsächlich verantwortliche Treibhausgas. Darüber hinaus können weitere Details zum konkreten Fahrzeug der beim Händler aufliegenden Typengenehmigung entnommen werden.

<sup>5</sup> Reichweite abhängig von unterschiedlichen Faktoren, insbesondere: persönlicher Fahrstil, Streckenbeschaffenheit, Außentemperatur, Heizung/Klimatisierung, Vortemperatur.

<sup>6</sup> Die Lithium-Ionen Hochvoltbatterie zeichnet sich durch ihre lange Lebensdauer aus. Sollte dennoch vor Ablauf von acht Jahren und innerhalb der ersten 160.000 km ein Sachmangel an der Hochvoltbatterie auftreten, wird Ihnen eine kostenfreie Mangelbeseitigung gewährt. Die Einzelheiten entnehmen Sie bitte dem BMW i Battery Certificate.

Die Angaben Kraftstoffverbrauch, CO<sub>2</sub>-Emissionen und Effizienzklasse gelten in Abhängigkeit von der gewählten Räderkategorie und Sonderausstattung. Den fahrzeugindividuellen Verbrauchswert nach WLTP erhalten Sie im BMW Online-Konfigurator unter [www.bmw.at/konfigurator](http://www.bmw.at/konfigurator) oder bei Ihrem BMW Partner.

Die technischen Daten, Verbrauchswerte und Anhängelasten beziehen sich nur auf ein Fahrzeug mit ab Werk verbauter Serien- und Sonderausstattung. Nachträglich verbaute Zubehör- bzw. Anbauteile sind nicht berücksichtigt.




**Steyr**

BMW Motoren GmbH



**Salzburg**

BMW Vertriebs GmbH  
BMW Austria GmbH  
BMW Financial Services

 Weitere Informationen  
unter: [www.bmw.at](http://www.bmw.at)

# DIE BMW GROUP

EIN STARKER MOTOR FÜR ÖSTERREICH



BMW GROUP.  
GUT FÜR ÖSTERREICH.

**BMW  
GROUP**

# YOUR WORLD. MY BMW.

JETZT DIE MY BMW APP HERUNTERLADEN.



Die direkte Verbindung zu Ihrem Fahrzeug und zur Welt von BMW: Mit der neuen My BMW App ganz bequem den Fahrzeugstatus checken, auf Funktionen aus der Ferne zugreifen, einen Servicetermin online vereinbaren, Fahrten planen und vieles mehr – so wird die App zu Ihrem täglichen Mobilitätsbegleiter.



Probieren Sie es gleich aus und installieren Sie die **My BMW App** aus Ihrem App-Store.

Scannen Sie dazu den QR-Code oder klicken Sie auf das App-Icon.

## Schon gewusst?

Wenn Sie sich einmalig mit der My BMW App im Fahrzeug anmelden, passen sich alle personalisierten Einstellungen wie z. B. Sitz, Außenspiegel und Navigation über Ihr Profil bei jeder Fahrt automatisch an Sie an.

Voraussetzung ist die Ausstattung ConnectedDrive Services und ein kompatibles Smartphone. Die Verfügbarkeit und die Funktionen der My BMW App sind abhängig vom Fahrzeugmodell und können je nach Markt variieren. Detaillierte Informationen erhalten Sie unter [www.bmw.at](http://www.bmw.at)