



T H E



IX3

MAI 2024

Feature	04
Highlights	06
Reichweiten & Ladezeiten	08
Förderungen	10
Fahrzeugpreise	12
Modellvarianten	14
Farben & Felgen	16
Ausstattungen	20
Service	33
Zubehör	34
Technische Daten	36

#### Front Design

Der BMW iX3 vereint Innovation und Expression. Klare, kraftvolle Konturen verleihen ihm ein modernes und puristisches Erscheinungsbild, während ausdrucksstarke BMW i Akzente die Exklusivität des ersten vollelektrischen Sports Activity Vehicle hervorheben. Die imposante Front beeindruckt vor allem durch die BMW i spezifische Niere mit Mesh-ähnlicher Struktur und horizontal angeordneten Nuggets auf den ersten Blick.



Abbildungen zeigen Lackierung in M Carbonschwarz metallic.

# ZEIT FÜR NEUES DENKEN. DER BMW iX3.



# DER FLOW EINER NEUEN ZEIT. DER BMW iX3.



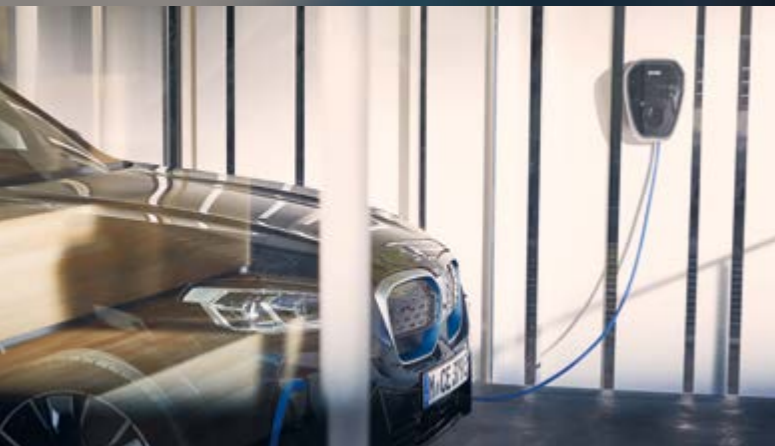
## Das erste vollelektrische BMW SUV

Der BMW iX3 läutet eine neue Ära emissionsfreier Fahrfreude ein. Entdecken Sie das erste vollelektrische BMW Sports Activity Vehicle, das das Beste aus zwei Welten vereint: die Fahrdynamik und Premium-Qualität des BMW X3 mit der erhöhten Performance und Effizienz der BMW eDrive Technologie der fünften Generation. Mit einer Reichweite von bis zu 460 km\* und einem Stromverbrauch ab 18,5 kWh/100 km\*, setzt der BMW iX3 neue Maßstäbe.

\* Die Daten sind nach dem WLTP-Messverfahren errechnet.

Abbildungen zeigen Lackierung in M Carbonschwarz metallic.

# HIGHLIGHTS AUSSTATTUNGEN



## Smart Wallbox

Die Smart Wallbox unseres Partners bietet neben einer Ladeleistung von bis zu 22kW\* durch umfassende Vernetzung auch smarte Zusatzdienste für intelligentes Laden. Sie kann in ein bestehendes Home Energy Management System integriert und komfortabel online gesteuert werden. Auch die separate Erfassung und Abrechnung von Ladevorgängen ist möglich.



## Driving Assistant Professional

Beim Fahren immer an Ihrer Seite: der serienmäßige Driving Assistant Professional. Seine kamera- und radar-basierten Systeme helfen Ihnen beispielsweise dabei, Geschwindigkeit, Spur und Abstand zu halten oder in herausfordernden Situationen sicher abzubremsen.



## BMW Intelligent Personal Assistant

Der BMW Intelligent Personal Assistant ist als virtueller Beifahrer immer an Ihrer Seite und erklärt Ihnen nicht nur die unterschiedlichsten Funktionen Ihres neuen BMW iX3, sondern findet für Sie ganz unkompliziert die nächste Ladestation und berechnet den Weg dorthin.



## BMW Smartphone App

Mit der BMW Smartphone App haben Sie jederzeit den Überblick über den Ladezustand – ganz gleich, ob im Fahrzeug oder zu Hause. Sie können Ihre Reise optimal planen inklusive proaktivem Vorschlag für Ladestopps mit Zusatzinformationen zu Ladestationen sowie Points of Interest in der Nähe.

## BMW Live Cockpit Professional

Das BMW Live Cockpit Professional mit Navigationsfunktion beinhaltet einen hochwertigen Anzeigenverbund, bestehend aus einem per Touch bedienbaren hochauflösenden 12,3" großen Control Display und einem volldigitalen 12,3" großen Instrumentendisplay. Das BMW Operating System 7 kann u. a. über den BMW Controller bedient werden.



## BMW Head-Up Display

Das vollfarbige BMW Head-Up Display blendet per optischer Projektion für die Fahrt relevante und situationsspezifische Informationen in das Sichtfeld des Fahrers ein und steigert damit die Konzentration auf das Fahrgeschehen. So werden hier ausstattungsabhängig die aktuelle Geschwindigkeit, Hinweise der Navigation, die Speed Limit Info inkl. Überholverbotsanzeige, Telefon- und Entertainmentlisten sowie Inhalte und Warnhinweise der Fahrerassistenzsysteme angezeigt.



\* Die maximale AC Ladeleistung des BMW iX3 beträgt 11kW.

# REICHWEITEN & LADEZEITEN



# 460 KM

Reichweite\*\*

Durch das Zusammenspiel von effizientem Antriebskonzept, aerodynamischem Design und einem leistungsstarken Hochvolt-Speicher bietet der BMW iX3 eine Reichweite von bis zu 460 Kilometern\*\*. Innovative Technologien wie die Energierückgewinnung beim Bremsen sichern zusätzliche Reichweite und ermöglichen einen Energieverbrauch von 18,5 kWh/100 km.

# LADEZEITEN für 100 km Reichweite

## 01:37h

Zuhause laden für 100 km Reichweite.

01:37h – Wallbox (11kW)

01:37h – Flexible Fast Charger (11kW) an Industriesteckdose

08:07h – Standardladekabel oder Flexible Fast Charger (2,3kW) an Haushaltssteckdose

## 00:10h

Unterwegs laden für 100 km Reichweite.

00:10h – High-Power Ladestation (max. Leistung)

00:20h – Schnellladestation (50kW)

01:37h – AC-Ladestation (max. Leistung)

# ALLE FAKTEN ÜBER BMW ELEKTROFAHRZEUGE ENTDECKEN


Erleben Sie ein ganz neues Gefühl reiner Fahrfreude: Denn nichts ist vergleichbar mit dem beinahe lautlosen Gleiten durch den Stadt- oder Überlandverkehr, dem sofortigen Ansprechen des Motors und einer einzigartigen Beschleunigung aus dem Stand. Und das alles abgas- und lokal emissionsfrei. Entdecken Sie mit uns die Welt der BMW Elektrofahrzeuge.

Besuchen Sie uns unter [www.bmw.at](http://www.bmw.at)

# E-MOBILITÄTS-FÖRDERUNG

Für E-Pkw mit reinem Elektroantrieb und Brennstoffzelle

## Förderangebote für Privatpersonen

 Bundesministerium  
Klimaschutz, Umwelt,  
Energie, Mobilität,  
Innovation und Technologie

### Elektro-Pkw

Der E-Mobilitätsbonus für Elektro-Pkw ist eine gemeinsame Förderaktion von BMK mit den Automobilimporteuren für Fahrzeuge der Klassen M1 und N1:

- E-Pkw mit reinem Elektroantrieb (BEV) und Brennstoffzelle (FCEV)  
2.000 Euro Automobilimporteure + 3.000 Euro BMK insgesamt 5.000 Euro pro Fahrzeug

Der Anteil der Automobilimporteure wird vom Netto-Listenpreis ergänzend zu den üblichen gewährten Rabatten in Abzug gebracht. Voraussetzung: maximal 60.000 Euro Brutto-Listenpreis (Basismodell). PHEV, REX, REEV sind nicht förderfähig.

### Private E-Ladeinfrastruktur

Die private Ladeinfrastruktur ist weiterhin mit einem gemeinsamen Antrag zusammen mit einem privaten E-Fahrzeugkauf und auch unabhängig vom Fahrzeugkauf als reine E-Ladeinfrastruktur-Förderung förderbar.

- Wallbox (Heimladestation) oder intelligentes 3-phasiges Ladekabel in einem Ein-oder Zweifamilienhaus insgesamt 600 Euro BMK pro Wallbox bzw. intelligenten Ladekabel
- Intelligente kommunikationsfähige Ladestation bei Installation in einem Mehrparteienhaus als Einzelanlage insgesamt 900 Euro BMK pro kommunikationsfähiger Ladestation
- Intelligente kommunikationsfähige Ladestation mit Lastmanagement bei Installation in einem Mehrparteienhaus als Teil einer Gemeinschaftsanlage insgesamt 1.800 Euro BMK pro kommunikationsfähiger Ladestation als Teil einer Gemeinschaftsanlage



## Förderangebote für Betriebe, Gebietskörperschaften und Vereine

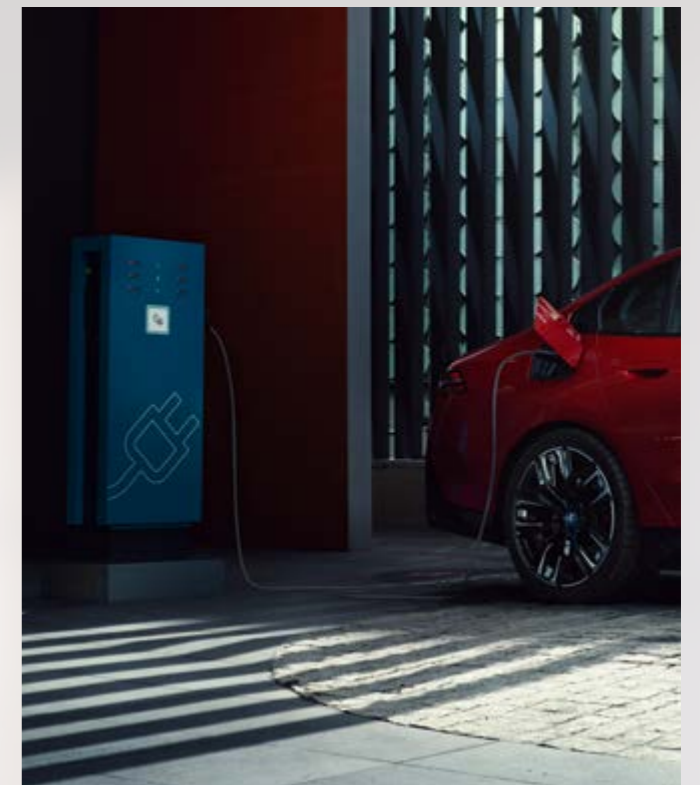
Förderungsmittel werden ausschließlich für folgende Unternehmen und sonstige unternehmerisch tätige Organisationen, Gebietskörperschaften, Vereine und konfessionelle Einrichtungen bereitgestellt: soziale Einrichtungen, E-Taxi, E-Carsharing, Fahrschulen

### Elektro-Pkw

Der E-Mobilitätsbonus für Elektro-Pkw ist eine gemeinsame Förderaktion von BMK mit den Automobilimporteuren für Fahrzeuge der Klassen M1:

- E-PKW mit reinem Elektroantrieb (BEV) und Brennstoffzelle (FCEV), N1≤2,0 to t<sub>zG</sub><sup>1</sup> 1.000 Euro Automobilimporteure + 1.000 Euro BMK insgesamt 2.000 Euro pro Fahrzeug

Der Anteil der Automobilimporteure wird vom Netto-Listenpreis ergänzend zu den üblichen gewährten Rabatten in Abzug gebracht. Voraussetzung: maximal 60.000 Euro Brutto-Listenpreis (Basismodell). PHEV, REX, REEV sind nicht förderfähig.



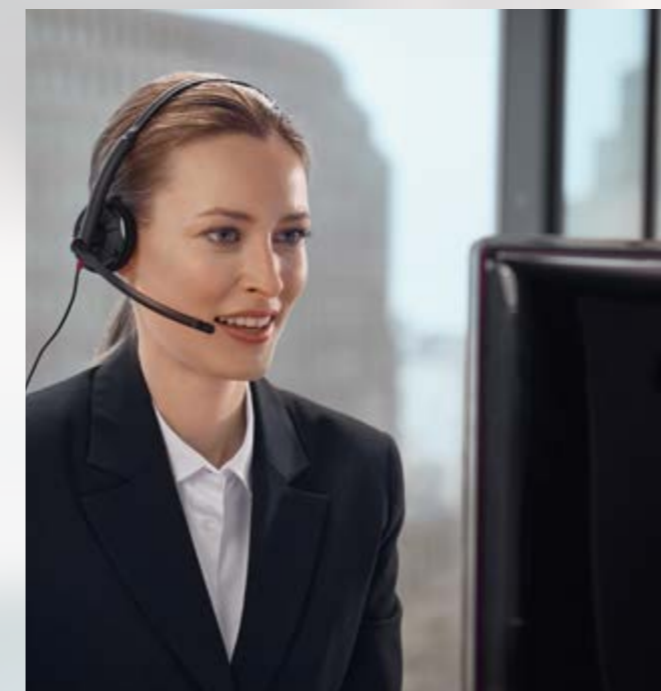
## Wie kommen Private, Betriebe, Gebietskörperschaften und Vereine zur Förderung?

Als Abwicklungsstelle für alle Förderungen des Klima- und Energiefonds fungiert die KPC (Kommunalkredit Public Consulting GmbH).

Hilfestellung bei der Fördereinreichung für Betriebe, Gebietskörperschaften und Vereine bietet das klimaaktiv mobil Programm – [www.klimaaktivmobil.at](http://www.klimaaktivmobil.at)

Alle Voraussetzungen und Details sowie Registrierung und Einreichung von Förderanträgen unter [www.umweltfoerderung.at](http://www.umweltfoerderung.at) Rechnungen, die die geforderten Voraussetzungen erfüllen, können anerkannt werden.

Stand: März 2024



<sup>1</sup> Tonnen höchstzulässiges Gesamtgewicht

Modell	Modellcode	Motor	Getriebe	kW	PS	Strom-Verbrauch kombiniert kWh/100 km
<b>BMW iX3 Vollelektrisch</b>						
<b>iX3 M Sport</b>	41DU	E-Motor	AT	210	286	18,5

EU-Verbrauch kombiniert l/100 km	CO <sub>2</sub> -Emission <sup>1)</sup> kombiniert g/km	Abgasnorm <sup>3)</sup>	Sachbezug	NoVA* in %	Listenpreis € exkl. MwSt. und NoVA	Listenpreis € inkl. MwSt., NoVA und Bonus/Malus*
0,0	0	ZEV <sup>2) 3)</sup>	0%	0%	49.991,67	<b>59.990,00</b>

Unverbindliche, nicht kartellierte Richtpreise ab Salzburg inkl. Frachtpauschale. Die angegebenen Preise und Leasingentgelte gelten für die in Österreich angebotenen / lieferbaren Modelle bzw. Ausstattungsvarianten und sind – vorbehaltlich von Änderungen in Konstruktion und Ausstattung und hinsichtlich Druckfehler und Irrtümer – bis zum Erscheinen einer neuen Preisliste gültig. Preisstand 05/2024. Die Sonderausstattungspreise sind Listenpreise ohne NoVA und ohne 20% MwSt., zur Errechnung der Bruttopreise sind der modellabhängige Faktor für die NoVA sowie die 20% MwSt. hinzuzurechnen. NoVA = Norm-Verbrauchs-Abgabe (Zulassungsabgabe); MwSt = 20%; A = Automatik



<sup>1)</sup> Nutzung von Strom aus regenerativen Quellen vorausgesetzt.

<sup>2)</sup> Zero Emission Vehicle

<sup>3)</sup> Die angegebenen Verbrauchs- und CO<sub>2</sub>-Angaben wurden nach dem vorgeschriebenen Messverfahren des WLTP-Zyklus (World Harmonized Light Duty Vehicles Test Procedure) gemäß VO (EG) Nummer 715/2007 und VO (EU) 2017/1151 ermittelt. Die Angaben beziehen sich grundsätzlich auf ein Fahrzeug mit Basisausstattung. Allenfalls gewählte Sonderausstattungen, die durch den Hersteller als Ersatz von Teilen der Grundausstattung geliefert werden, können diese Werte erhöhen und differieren diese daher auch je nach Modell und Motorisierung. Darüber hinaus können auch nachträgliche Sonderausstattungen und Zubehör relevante Fahrzeugparameter, wie z. B. Gewicht, Rollwiderstand und Aerodynamik verändern und sich dadurch abweichende Verbrauchswerte und CO<sub>2</sub>-Emissionen ergeben. Für die Bemessung von Steuern und anderen fahrzeugbezogenen Abgaben, die (auch) auf den CO<sub>2</sub>-Ausstoß abstellen, können daher andere als die hier angegebenen Werte gelten. Die Angaben beziehen sich daher nicht auf das konkrete Fahrzeug und sind nicht Bestandteil des Angebots, sondern dienen allein Vergleichszwecken zwischen den verschiedenen Fahrzeugtypen. Weitere Informationen zum WLTP-Messverfahren finden Sie unter: <https://www.bmw.at/de/topics/fascination-bmw/efficient-dynamics/consumption-emissions.html>  
Die CO<sub>2</sub>-Effizienzangaben ergeben sich aus der Richtlinie 1999/94/EG sowie dem PKW-VIG und verwenden die Verbrauchs- und CO<sub>2</sub>-Werte, welche im Zuge des Genehmigungsverfahrens ermittelt wurden, zur Einstufung. Ein Leitfaden über den Kraftstoffverbrauch, Stromverbrauch und die CO<sub>2</sub>-Emissionen, der Daten für alle neuen Personenkraftwagenmodelle enthält, ist kostenlos an allen Verkaufsorten erhältlich. Der Kraftstoffverbrauch bzw. der Stromverbrauch und der CO<sub>2</sub>-Ausstoß eines Fahrzeugs sind nicht nur von der effizienten Ausnutzung des Kraftstoffes durch das Fahrzeug, sondern auch vom Fahrstil sowie von anderen nicht technischen Faktoren abhängig. CO<sub>2</sub> ist das für die Erderwärmung hauptsächlich verantwortliche Treibhausgas. Darüber hinaus können weitere Details zum konkreten Fahrzeug der beim Händler aufliegenden Typengenehmigung entnommen werden.

Sie möchten mehr über die attraktiven Finanzdienstleistungen von BMW Financial Services erfahren? Informationen und aktuelle Angebote finden Sie unter [www.bmw.at](http://www.bmw.at)

Unverbindliche, nicht kartellierte Richtpreise ab Salzburg inkl. Frachtpauschale. Die angegebenen Preise und Leasingentgelte gelten für die in Österreich angebotenen / lieferbaren Modelle bzw. Ausstattungsvarianten und sind – vorbehaltlich von Änderungen in Konstruktion und Ausstattung und hinsichtlich Druckfehler und Irrtümer – bis zum Erscheinen einer neuen Preisliste gültig. Die Sonderausstattungspreise sind Listenpreise ohne NoVA und ohne 20% MwSt., zur Errechnung der Bruttopreise sind der modellabhängige Faktor für die NoVA sowie die 20% MwSt. hinzuzurechnen. NoVA = Norm-Verbrauchs-Abgabe (Zulassungsabgabe); MwSt = 20%; A = Automatik, L = Langversion

Die angegebenen Preise gelten für die in Österreich angebotenen / lieferbaren Modelle bzw. Ausstattungsvarianten.

\* Die angeführten Listenpreise berücksichtigen die im NoVA-Gesetz aktuell gültigen gesetzlichen Bestimmungen.

# MODELL INSPIRING

Das Modell Inspiring bildet die Serienausstattung.



## ENTHALTENE AUSSTATTUNGEN

C3C	Lackierung Piemont Rot
1VA	19" Aerodynamikräder 842 Bicolor 8J x 19 mit Bereifung 245/50 R19
715	M Aerodynamikpaket
223	Adaptives Fahrwerk
552	Adaptiver LED-Scheinwerfer
KHRI	Polsterung Sensatec perforiert Cognac
4LU	Interieurleisten Schwarz hochglänzend mit Akzentleiste Perlglanz Chrom
481	Sportsitze für Fahrer und Beifahrer
459	Sitzverstellung, elektrisch, mit Memory
461	Sitzlehnenverstellung, Fond
4AW	Instrumententafel in Sensatec
423	Fußmatten in Velours
4U0	Galvanikapplikation für Bedienelemente
316	Automatische Heckklappenbetätigung
465	Durchladesystem
493	Ablagenpaket
5DM	Parking Assistant
6NS	Komforttelefonie mit erweiterter Smartphone-Anbindung
6U3	BMW Live Cockpit Professional
4UR	Ambientes Licht

Weitere Ausstattungen finden Sie ab Seite 20

Abbildungen zeigen Piemont Rot metallic und weitere aufpreispflichtige Sonderausstattungen.

# MODELL IMPRESSIVE

Zusätzliche Ausstattungsumfänge zum Modell Inspiring.



## MODELLPREISE

EUR  
ohne MwSt.

7EZ	Modell Impressive	<b>12.750,-</b>
-----	-------------------	-----------------

## ENTHALTENE AUSSTATTUNGEN

416	Lackierung M Carbonschwarz metallic
1VQ	20" M Aerodynamikräder 890 M Bicolor, Jetblack uni 8J x 20 mit Bereifung 245/45 R20 9,5J x 20 mit Bereifung 275/40 R20
MA	Polsterung Leder ‚Vernasca‘
5DN	Parking Assistant Plus
491	Lehnenbreitenverstellung für Fahrer
494	Sitzheizung für Fahrer und Beifahrer
488	Lordosenstütze für Fahrer und Beifahrer
3KA	Akustikverglasung
322	Komfortzugang
610	BMW Head-Up Display
6U8	BMW Gestiksteuerung
688	Harman Kardon Surround Sound System

Weitere Ausstattungen finden Sie ab Seite 20

Unsere Empfehlung für ein noch größeres BMW Erlebnis.



# FARBWELT EXTERIEUR



Metallic 416 M Carbonschwarz



Metallic A96 Mineralweiß



Metallic A90 Sophistograu  
Brillanteffekt



Metallic A72 Kaschmirsilber



Metallic C1M Phytocblau



Metallic C3C Piemont Rot

# RÄDER



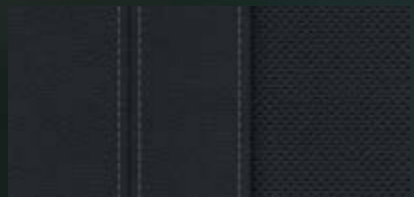
1VQ 20" Aerodynamikräder 890 M Bicolor



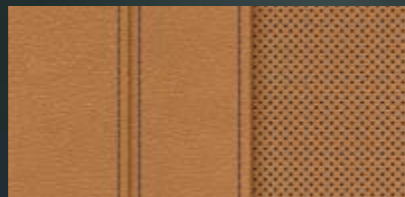
1VA 19" Aerodynamikräder 842 Bicolor

# FARBWELT INTERIEUR

## SENSATEC

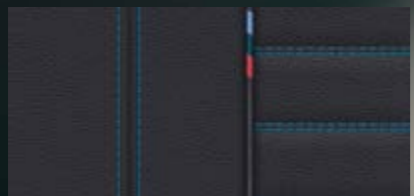


KHSW Schwarz, perforiert

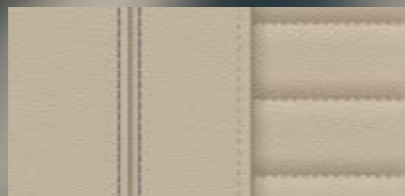


KHRI Cognac, perforiert

## LEDER VERNASCA



MANL Schwarz,  
Kontraststeppung Blau

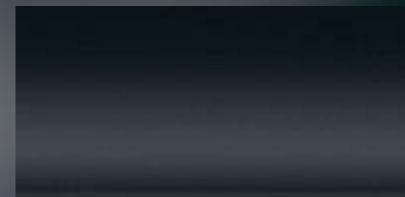


MAOI Oyster

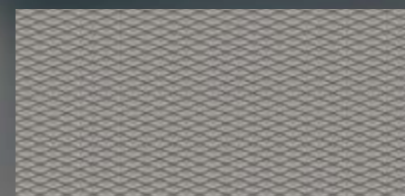


MAMU Mokka Dekorsteppung

## INTERIEURLEISTEN



4LU Schwarz hochglänzend mit  
Akzentleiste Perlganz Chrom



4KN Aluminium Rhombic dunkel  
mit Akzentleiste Perlganz Chrom



4K9 Aluminium Feinschliff mit  
Akzentleiste Perlganz Chrom

## EDELHOLZAUSFÜHRUNG



4LH Finline Cove matt offenporig mit  
Akzentleiste Perlganz Chrom



4KG Esche Stamm offenporig,  
Akzentleiste Perlganz Chrom

AUSSTATTUNGSPAKETE		iX3 M Sport	EUR ohne MwSt.
7EY	Inspiring <small>⚡ nicht mit „320“ Modellschriftzug, Entfall</small>	●	Serie
7EZ	Impressive <small>⚡ nicht mit „320“ Modellschriftzug, Entfall</small>	○	12.750,-
7UN	Service Inclusive 4 Jahre	○	600,-
7UQ	Service Inclusive 6 Jahre	○	900,-

## EXTERIEUR

EXTERIEUR		iX3 M Sport	EUR ohne MwSt.
<b>METALLIC-LACK</b>			
ZP2	Preissteuerung Basisfarbe <small>⚡ nur mit „416“ M Carbonschwarz metallic, Modell Inspiring</small>	○	795,-
A72	Kaschmirsilber metallic <small>in Verbindung mit „7EZ“ Impressive</small>	○	795,- -, -
A90	Sophistograu Brillanteffekt metallic <small>in Verbindung mit „7EZ“ Impressive</small>	○	795,- -, -
A96	Mineralweiß metallic <small>in Verbindung mit „7EZ“ Impressive</small>	○	795,- -, -
416	M Carbonschwarz metallic <small>in Verbindung mit „7EZ“ Impressive</small>	○	795,- -, -
C1M	Phytonicblau metallic <small>⚡ nur mit „3DE“ Entfall spezifischer Designumfänge Exterieur in Verbindung mit „7EZ“ Impressive</small>	○	795,- -, -
C3C	Piemont Rot metallic <small>⚡ nur mit „3DE“ Entfall spezifischer Designumfänge Exterieur</small>	○	-, - -, -
<b>AUSSENDESIGN</b>			
	Motorabdeckung	●	Serie
	Türgriffe in Wagenfarbe	●	Serie
	Modellschriftzug	●	Serie
715	M Aerodynamikpaket	●	Serie
3MC	M Dachreling Hochglanz Shadow Line	○	-, -
760	M Hochglanz Shadow Line	○	-, -
7M9	M Hochglanz Shadow Line mit erweiterten Umfängen Nierenrahmen in Schwarz hochglänzend <small>⚡ nur mit „3MF“ M Leuchten Shadow Line, „5AZ“ BMW Laserlicht</small>	○	170,- -, -
320	Modellschriftzug, Entfall	○	-, -
3DZ	Entfall Zusatz-Schriftzug außen	○	-, -

<b>EXTERIEUR</b>		iX3 M Sport	EUR ohne MwSt.
3DE	Entfall spezifischer Designumfänge Exterieur Ersatz BMW i spezifischer blauer Zierelemente im Exterieur durch Frozen Grey (Zierring an Niere, Diffusorblende an Stoßfängerverkleidung hinten), Ersatz BMW i spezifischer blauer Zierleiste in Türcladdingträger durch Perlglanz Chrom	○	–,-
<b>RÄDER</b>			
1VA	19" Aerodynamikräder 842 Bicolor 8J x 19 mit Bereifung 245/50 R19	●	Serie
1VQ	20" M Aerodynamikräder 890 M Bicolor mit Mischbereifung Jetblack uni vorn: 8 J x 20 / Bereifung 245/45 R20 hinten: 9,5 J x 20 / Bereifung 275/40 R20	○	1.430,-
	in Verbindung mit „7EZ“ Impressive	○	–,-
2PA	Radschraubensicherung	○	40,-
	in Verbindung mit „7EZ“ Impressive, „7EY“ Inspiring	○	–,-

**INTERIEUR**

<b>INTERIEUR</b>		iX3 M Sport	EUR ohne MwSt.
<b>POLSTER</b>			
ZP1	Preissteuerung Sensatec Schwarz <small>⚙ nur mit „KHSW“ Schwarz   Schwarz, Modell Inspiring</small>	○	585,-
KH	Sensatec perforiert	●	
KHRI	Cognac <small>⚙ nur mit „481“ Sportsitze für Fahrer und Beifahrer</small>	○	–,-
KHSW	Schwarz   Schwarz <small>⚙ nur mit „481“ Sportsitze für Fahrer und Beifahrer</small>	○	585,-
MA	Leder 'Vernasca'	○	
MAOI	Oyster Dekorsteppung   Schwarz <small>⚙ nur mit „481“ Sportsitze für Fahrer und Beifahrer, „491“ Lehnenbreitenverstellung für Fahrer</small> in Verbindung mit „7EZ“ Impressive	○	1.050,-
MAMU	Mokka Dekorsteppung   Schwarz <small>⚙ nur mit „491“ Lehnenbreitenverstellung für Fahrer, „481“ Sportsitze für Fahrer und Beifahrer</small> in Verbindung mit „7EZ“ Impressive	○	1.050,-
MANL	Schwarz/Kontraststeppung Blau   Schwarz <small>⚙ nur mit „491“ Lehnenbreitenverstellung für Fahrer, „481“ Sportsitze für Fahrer und Beifahrer</small> in Verbindung mit „7EZ“ Impressive	○	1.050,-
<b>INTERIEURLEISTEN</b>			
4LU	Interieurleisten schwarz hochglänzend mit Akzentleiste Perlglanz Chrom	●	Serie
4K9	Interieurleisten Aluminium Feinschliff mit Akzentleiste Perlglanz Chrom	○	125,-
4KN	M Interieurleisten Aluminium Rhombicle dunkel mit Akzentleiste Perlglanz Chrom	○	125,-
4LH	Edelholzausführung 'Fineline' Cove mit Akzentleiste Perlglanz Chrom	○	250,-
4KG	Edelholzausführung Esche Stamm offenporig mit Akzentleiste Perlglanz Chrom	○	250,-

INTERIEUR		iX3 M Sport	EUR ohne MwSt.
<b>SITZE UND SITZFUNKTIONEN</b>			
	5 Sitzplätze	●	Serie
	Seriensitz für Fahrer und Beifahrer	●	Serie
481	Sportsitze für Fahrer und Beifahrer	●	Serie
	⚡ nur mit „KHRI“ Cognac, „KHSW“ Schwarz, „MAMU“ Mokka Dekorsteppung   Schwarz, „MANL“ Schwarz/ Kontraststeppung Blau   Schwarz, „MAOI“ Oyster Dekorsteppung   Schwarz	○	Serie
	Kopfstützen, alle Sitzplätze	●	Serie
	Armauflage	●	Serie
459	Sitzverstellung, elektrisch, mit Memory	●	Serie
	Rücksitzlehne, umklappbar und 40:20:40 teilbar	●	Serie
461	Sitzlehnenverstellung, Fond	●	Serie
	Mittelarmlehne im Fond	●	Serie
4GQ	M Sicherheitsgurte	○	250,-
491	Lehnenbreitenverstellung für Fahrer	○	100,-
	⚡ nur mit „481“ Sportsitze für Fahrer und Beifahrer, „MAMU“ Mokka Dekorsteppung   Schwarz, „MANL“ Schwarz/ Kontraststeppung Blau   Schwarz, „MAOI“ Oyster Dekorsteppung   Schwarz	○	
	in Verbindung mit „7EZ“ Impressive	○	-, -
494	Sitzheizung für Fahrer und Beifahrer	○	360,-
	in Verbindung mit „7EZ“ Impressive, „7EY“ Inspiring	○	-, -
488	Lordosenstütze für Fahrer und Beifahrer	○	210,-
	⚡ nur mit „7EZ“ Impressive	○	
	in Verbindung mit „7EZ“ Impressive	○	-, -
<b>INNENDESIGN</b>			
4AW	Instrumententafel in Sensatec	●	Serie
423	Fußmatten in Velours	●	Serie
	Einstiegsleisten	●	Serie
4U0	Galvanikapplikation für Bedienelemente	●	Serie
775	M Dachhimmel anthrazit	○	295,-
	in Verbindung mit „7EZ“ Impressive, „7EY“ Inspiring	○	-, -

INTERIEUR		iX3 M Sport	EUR ohne MwSt.
<b>LENKRÄDER</b>			
710	M Lederlenkrad	●	Serie
	Lenksäulenverstellung	●	Serie
248	Lenkradheizung	○	225,-
	⚡ nur mit „710“ M Lederlenkrad	○	
<b>TRANSPORT UND ABLAGE</b>			
316	Automatische Heckklappenbetätigung	●	Serie
465	Durchladesystem	●	Serie
493	Ablagenpaket	●	Serie
	Gepäckraumleuchten	●	Serie
	Ablagemöglichkeiten	●	Serie
	Getränkehalter	●	Serie
	Handschuhkasten abschließbar	●	Serie
	Verzurrösen	●	Serie
	Nichtraucherpaket	●	Serie
3AC	Anhängerkupplung inkl. Anhänger-Stabilisierungskontrolle	○	965,-
413	Gepäckraumtrennnetz	○	170,-
	in Verbindung mit „7EZ“ Impressive, „7EY“ Inspiring	○	-, -

CONNECTIVITY		iX3 M Sport	EUR ohne MwSt.
	Favoritentasten	●	Serie
6NS	Komforttelefonie mit erweiterter Smartphone-Anbindung	●	Serie
	USB-Anschluss	●	Serie
	Fahrzeugschlüssel	●	Serie
6U3	BMW Live Cockpit Professional	●	Serie
	Lautsprechersystem Stereo mit 6 Lautsprechern	●	Serie
654	DAB-Tuner	●	Serie
6AK	ConnectedDrive Services	●	Serie
6AF	Gesetzlicher Notruf	●	Serie
6C4	Connected Package Professional	●	Serie
610	BMW Head-Up Display	○	1.010,-
	in Verbindung mit „7EZ“ Impressive	○	–,-
6U8	BMW Gestiksteuerung	○	295,-
	in Verbindung mit „7EZ“ Impressive	○	–,-
6NW	Telefonie mit Wireless Charging	○	380,-
	in Verbindung mit „7EZ“ Impressive, „7EY“ Inspiring	○	–,-
688	Harman Kardon Surround Sound System	○	925,-
	in Verbindung mit „7EZ“ Impressive	○	–,-
6WD	WLAN Hotspot	○	–,-
	<small>⚠ nur mit „6NS“ Komforttelefonie mit erweiterter Smartphone-Anbindung, „6NV“ Länderspezifische Telefonie mit Wireless Charging, „6NW“ Telefonie mit Wireless Charging</small>	○	

## FAHRDYNAMIK

FAHRDYNAMIK		iX3 M Sport	EUR ohne MwSt.
	Start-/Stopp-Knopf	●	Serie
	Elektronische Wegfahrsperre	●	Serie
	Brake Energy Regeneration	●	Serie
	Rekuperationssystem	●	Serie
223	Adaptives Fahrwerk	●	Serie
	Servotronic	●	Serie
	Bremsbelagverschleißanzeige	●	Serie
	Bremsscheiben vorn, innenbelüftet	●	Serie
	Bremsscheiben hinten, innenbelüftet	●	Serie
	Parkbremse, elektromechanisch	●	Serie
	Doppelgelenk-Federbeinvorderachse	●	Serie
	Multi-Lenker-Hinterachse	●	Serie
	Fahrerlebnisschalter	●	Serie
2VF	Adaptives M Fahrwerk reduziert störende Fahrzeugbewegungen auf ein Minimum, indem sich die Stoßdämpfer an jede Straßensituation automatisch anpassen. Über den Fahrdynamik Control Schalter kann zwischen den Einstellungen „Comfort“ und „Sport“ gewählt werden	○	410,-

## FAHRASSISTENZSYSTEME

	iX3 M Sport	EUR ohne MwSt.
	●	Serie
508	●	Serie
	●	Serie
5AU	●	Serie
5DM	○	–,-
	○	
5DN	○	1.010,-
	○	–,-
3AG	○	355,-
	○	
6DR	○	170,-
	○	

## FUNKTIONALITÄT

	iX3 M Sport	EUR ohne MwSt.
	●	Serie
4UR	●	Serie
	●	Serie
	●	Serie
552	●	Serie
	●	Serie
	●	Serie
	●	Serie
	●	Serie
	●	Serie
	●	Serie
5AC	●	Serie
	●	Serie
431	●	Serie
	●	Serie
402	●	Serie
534	●	Serie
	●	Serie
	●	Serie
	●	Serie
	●	Serie
302	●	Serie
	●	Serie
	●	Serie

FUNKTIONALITÄT		iX3 M Sport	EUR ohne MwSt.
	Hochvoltbatterie	●	Serie
	Elektrische Antriebseinheit	●	Serie
	AC-Laden	●	Serie
	DC-Laden	●	Serie
	Batterie-Wärmemanagement für optimiertes DC-Laden	●	Serie
5AZ	<b>BMW Laserlicht</b> Abblendlicht (LED-Technologie), Fernlicht (LED-Technologie mit Laser-Modul ab 60 km/h), Tagfahrlicht, Iconlight in 3/4 Kreisform' (LED-Technologie), Fahrtrichtungsanzeiger 'Augenbraue' (LED-Technologie), adaptives Kurvenlicht (LED-Technologie), Abbiegelicht (LED-Technologie), inklusive BMW Selective Beam, der blendfreie Fernlichtassistent von BMW Technische Daten: Laser-Fernlicht-Modul mit über 500 m Reichweite, Licht aus blauen Hochleistungs-Laserdioden wird auf einem Phosphorplättchen in hochintensives weißes Licht konzentriert, inklusive spezifischen Designelementen in blau sowie exklusivem Schriftzug 'BMW Laser'	○	1.430,-
	↳ nicht mit „552“ Adaptiver LED-Scheinwerfer inkl. Scheinwerfer-Waschanlage	○	
430	<b>Innen- und Außenspiegelpaket</b>	○	-,-
	↳ nur mit „7EZ“ Impressive, „7EY“ Inspiring	○	
3MF	<b>M Leuchten Shadow Line</b>	○	210,-
	↳ nur mit „552“ Adaptiver LED-Scheinwerfer inkl. Scheinwerfer-Waschanlage	○	
420	<b>Sonnenschutzverglasung</b> stärker eingefärbte Verglasung ab der B-Säule im hinteren Fahrzeugbereich	○	445,-
3KA	<b>Akustikverglasung</b>	○	170,-
	in Verbindung mit „7EZ“ Impressive	○	-,-
322	<b>Komfortzugang</b> schlüsselloser Zugang zum Fahrzeug, inkl. Vorfeldbeleuchtung in den Türaußengriffen sowie berührungslosem Öffnen und Schließen der Heckklappe. Beinhaltet den BMW Digital Key für das Ver- und Entriegeln sowie Starten des Fahrzeugs unter Verwendung eines kompatiblen Smartphones.	○	545,-
	in Verbindung mit „7EZ“ Impressive	○	-,-
32X	<b>Entfall berührungslose Betätigung Heckklappe</b>	○	-90,-
	↳ nur mit „322“ Komfortzugang	○	-,-
4V1	<b>BMW IconicSounds Electric</b> steigert die Fahrfreude durch ein markantes akustisches Antriebsfeedback; Inszenierung des Antriebsounds über CID aktivierbar; Abstufung über die FES Modi: Sport: deutliches Lastfeedback; Comfort: ausgewogener Akustikkomfort mit leichtem Lastfeedback; Eco-Pro: hoher Akustikkomfort ohne zusätzliche Inszenierung	○	85,-
	↳ nur mit „688“ Harman Kardon Surround Sound System, „4U9“ Akustischer Fußgängerschutz	○	
	in Verbindung mit „7EZ“ Impressive	○	-,-
4T2	<b>Ladekabel Professional (Mode 3) für öffentliches Laden</b> 22kW, Länge 5 m, Basaltgrau	●	Serie
4T3	<b>Flexible Fast Charger (Mode 2)</b>	○	330,-
5GC	<b>Vorbereitung Flexible Car Use</b>	○	35,-
	↳ nur mit „6AE“ Teleservices, „6AF“ Gesetzlicher Notruf	○	

## PASSIVE SICHERHEIT

PASSIVE SICHERHEIT		iX3 M Sport	EUR ohne MwSt.
	Airbag für Fahrer und Beifahrer	●	Serie
	Kopfairbag 1. und 2. Sitzreihe	●	Serie
	Seitenairbag für Fahrer und Beifahrer	●	Serie
	Seitenaufprallschutz	●	Serie
	Knieairbag	●	Serie
	Dreipunkt-Sicherheitsgurte	●	Serie
	Kindersitzbefestigung ISOFIX	●	Serie
	Fondtüren mit mechanischer Kindersicherung	●	Serie
	Antiblockiersystem (ABS)	●	Serie
	Dynamische Stabilitätskontrolle (DSC)	●	Serie
	Dynamische Traktions Control (DTC)	●	Serie
	Doppeltonfanfare	●	Serie
2VB	<b>Reifendruck-Kontrolle</b>	●	Serie
	Reifen Pannen Anzeige	●	Serie
	Stoßfängersystem mit auswechselbaren Verformungselementen vorn und hinten	●	Serie
428	<b>Warndreieck mit Erste-Hilfe-Set</b>	●	Serie
	Passiver Fußgängerschutz	●	Serie
4U9	<b>Akustischer Fußgängerschutz</b>	●	Serie
5AL	<b>Active Protection</b>	●	Serie
	Crash-Sensor	●	Serie
5DA	<b>Beifahrerairbag-Deaktivierung</b>	○	40,-
	in Verbindung mit „7EZ“ Impressive, „7EY“ Inspiring	○	-,-
2VC	<b>Reifenpannenset</b>	○	40,-
	in Verbindung mit „7EZ“ Impressive, „7EY“ Inspiring	○	-,-



# BMW SERVICES



Relax. We care.  
Immer für Sie da. BMW Proactive Care.  
Wir kümmern uns, damit Sie es nicht müssen.

Um den Servicetermin, den Sie vielleicht vergessen haben. Um die Warnmeldung, die Sie vielleicht nicht verstehen. Wir kümmern uns um den Ölwechsel und den Räderwechsel, so dass Sie es nicht tun müssen. Und wenn Sie im Falle eines Unfalls nicht wissen, an wen Sie sich wenden sollen? Entspannen Sie sich. Wir sind immer für Sie da.



Proactive Care ist mehr als ein Produkt. Es ist ein Versprechen:  
Wir lassen Sie nicht im Stich – so dass Sie loslassen können.

Weitere Informationen erhalten Sie unter:  
[www.bmw.at/proactivecare](http://www.bmw.at/proactivecare)



Die beste Entscheidung für Ihre Finanzierung und Versicherung\*.  
BMW Financial Services.

Wir bieten Ihnen umfangreiche Finanzdienstleistungen sowie attraktive Versicherungsangebote\*, mit denen Sie die Freude am Fahren unbeschwert und in vollen Zügen genießen können. Ob Leasing oder Kredit – wir haben die optimale Lösung für Ihre Bedürfnisse. Und mit unseren Versicherungsleistungen\* genießen Sie im Fall der Fälle exklusiven und umfassenden Schutz.

Neugierig? Entdecken Sie gleich unsere vielseitigen Finanzierungs- und Versicherungsangebote.



BMW Paket Care.

Mit Paket Care sind Sie und Ihr BMW bestens versorgt – denn die wichtigsten Wartungsarbeiten, die für eine perfekte Funktion Ihres Fahrzeugs erforderlich sind, deckt dieses Paket bereits ab.

Alle Leistungen beinhalten Original BMW Teile sowie die anfallende Arbeitszeit. BMW Paket Care ist bis 2 Jahre ab Erstzulassung aktivierbar.



Mehr Informationen zu den inkludierten Leistungen von BMW Paket Care finden Sie unter: [www.bmw.at/paketcare](http://www.bmw.at/paketcare)

\* Leasing: BMW Austria Leasing GmbH (GISA-Zahl: 17752213)/Kredit: BMW Austria Bank GmbH (GISA-Zahl: 27506349), Siegfried-Marcus-Straße 24, 5020 Salzburg, Versicherungsvermittlung in der Form Versicherungsagent als Nebengewerbe mit der Berechtigung zum Empfang von Prämien. Agenturverhältnis mit Generali Versicherung AG (BMW Austria Leasing GmbH und BMW Austria Bank GmbH), Allianz Elementar Versicherungs-AG und Wiener Städtische Versicherung AG Vienna Insurance Group (nur BMW Austria Leasing GmbH). Mit AXA France VIE S.A. und der AXA France IARD S.A. (Terrasses de l'Arche 313, 92727 Nanterre Cedex) wurde ein Gruppenversicherungsvertrag abgeschlossen in dessen Rahmen Restschuldversicherungen für Kredit abgeschlossen werden können. Angebot freibleibend. Druckfehler, Änderungen und Irrtümer vorbehalten.

## ORIGINAL BMW ZUBEHÖR

**BMW Dachbox 520**

Die moderne BMW Dachbox in Schwarz mit titansilbernen Seitenblenden hat ein Fassungsvermögen von 520 Litern und passt zu allen BMW Dachträgersystemen. Durch ihr beidseitiges Öffnungssystem mit 3fach-Zentralverriegelung auf beiden Seiten ist sie einfach zu beladen und diebstahlhemmend abschließbar.

**ORIGINAL BMW ZUBEHÖR**

Preise in €  
inkl. 20%  
MwSt.

Bei den nachfolgend aufgeführten Winterkomplettsets handelt es sich um Mindestgrößen (Dimensionen). Über das komplette Angebots-Sortiment informiert Sie gerne Ihr BMW Partner.

Winter-Komplettset (4 Stück)

auf  
Anfrage

19" Leichtmetallrad BMW Aerodynamikrad Doppelspeiche 842 Bicolor Jet Black, Reflexsilber  
Michelin Bereifung mit Notlaufeigenschaften – Runflat 8J x 19 / 245/50 R19 105V XL

Relingträger, abschließbar

300,00

Dachbox 520, Schwarz/Titansilber

1.120,00

L x B x H: 235 x 94 x 41 cm

Fahrradheckträger Pro 2.0

740,00

für die Anhängerkupplung

Ladekantenschutzmatte

55,00

Allwetter-Fußmatten

vorn

100,00

hinten

80,00

Floorliner

vorn

140,00

hinten

100,00

Gepäckraum-Formmatte

150,00

Travel & Comfort System

Basisträger

25,00

Kleiderbügel

80,00

Universalhaken

40,00

Halter für Action Kameras

120,00

Halter für 9,7" Apple iPad 2/3/4

150,00

Halter für 10,1" Samsung Galaxy Tab 3/Tab 4

170,00

Safety Case für 7,9" Apple iPad mini 4

50,00

Safety Case für 9,7" Apple iPad Air 2

60,00

Safety Case für 9,7" Samsung Galaxy Tab S2

60,00

Schlüsseletui, Schwarz

35,00

E Mobilität

Ladekabel (1-phasig, 5 m)

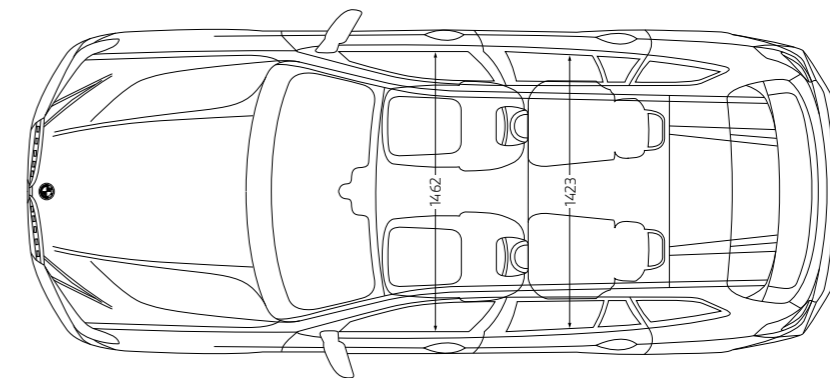
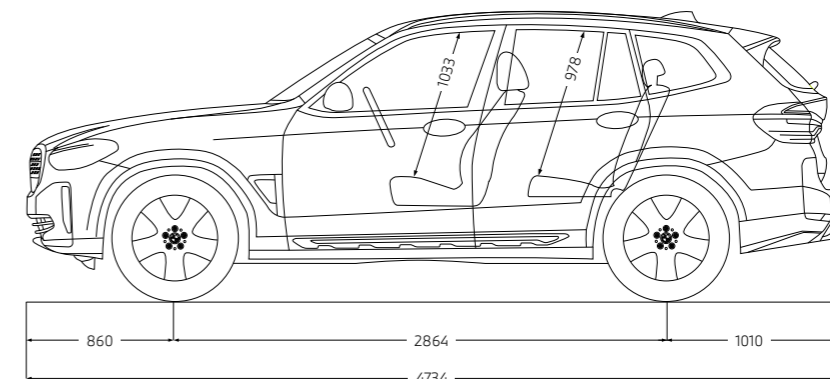
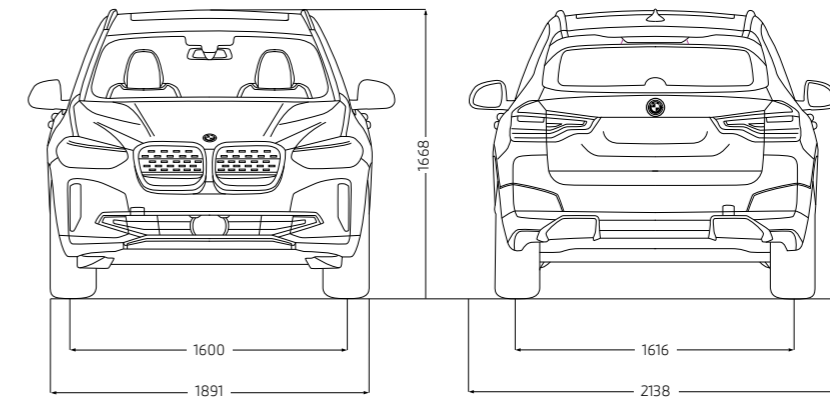
300,00

Die hier aufgeführten Produkte stellen eine Auswahl des verfügbaren Zubehörs für diesen Fahrzeugtyp dar. Einen Gesamtüberblick über unser Angebot erhalten Sie unter [www.bmw.at/zubehoer](http://www.bmw.at/zubehoer). Beachten Sie bitte, dass beim nachträglichen Verbau der aufgeführten Zubehörprodukte zu den ausgewiesenen Teilpreisen weitere Kosten für den zusätzlichen Einbauaufwand entstehen (Einbauzeit und – je nach Ausstattung des Fahrzeugs – zusätzliche Montageteile usw.). Über die entsprechenden Komplettpreise informiert Sie Ihr BMW Partner. Preisangaben in € inkl. 20% MwSt. Preisstand 05/2024. Druckfehler, Irrtümer und Preis- oder Produktänderungen vorbehalten.

## BMW iX3

## BMW iX3

<b>Gewicht</b>			
Leergewicht EG <sup>1</sup>	kg	2270	
Zulässiges Gesamtgewicht	kg	2740	
Zuladung <sup>1</sup>	kg	545	
Zulässige ungebremste Anhängelast <sup>2</sup>	kg	750	
Zulässige gebremste Anhängelast bis max. 12% Steigung/ max. 8% Steigung <sup>2</sup>	kg	750/750	
Gepäckraumvolumen	l	510 – 1560	
<b>Elektrosynchronmotor</b>			
Spitzenleistung/Drehzahl	kW (PS)/l/min	210 (286) / 6000	
Max. Drehmoment	Nm	400	
<b>Kraftübertragung</b>			
Antriebsart		Hinterrad	
Seriengeräte		1-Stufen Getriebe	
<b>Geländedaten</b>			
Watttiefe	mm	500	
Steigfähigkeit Anfahr	%	32	
<b>Fahrleistung</b>			
Höchstgeschwindigkeit	km/h	180 <sup>3</sup>	
Beschleunigung 0 – 60 km/h	s	3,7	
Beschleunigung 0 – 100 km/h	s	6,8 / 10,1	
<b>Stromverbrauch<sup>4</sup></b>			
Kombiniert (WLTP) <sup>5</sup>	kWh/100 km	17,6 – 18	
CO <sub>2</sub> -Emissionen (WLTP)		–	
<b>Hochvolt-Batterie<sup>7</sup></b>			
Batterie-Kapazität in kWh (Brutto/Netto)	in kWh	80 / 73,8	
Batterietyp/Brutto Batterie-Kapazität	Ah	Li-Ion/232	
<b>Reichweite<sup>4,5</sup></b>			
Elektrische Reichweite, kombiniert (WLTP)	km	461 – 471	
<b>Ladezeiten</b>			
Ladezeit 0 – 80% (DC-Schnellladen, 150 kW) <sup>8</sup>	h	ca. 0:34	
Ladezeit 0 – 100% (AC-Schnellladen mit Wallbox/ BMW Flexible Fast Charger, 11 kW) <sup>8</sup>	h	ca. 07:30	
<b>Räder/Reifen</b>			
Reifendimension		245/50 R 19 105 W XL	
Raddimension		8J x 19	
Material		Leichtmetall	



Alle Maßangaben der technischen Zeichnungen in Millimeter.

<sup>1</sup> Im angegebenen Wert sind 75 kg für den Fahrer berücksichtigt. Das Leergewicht gilt für Fahrzeuge in serienmäßiger Ausstattung. Optionale Ausstattungen können das Gewicht des Fahrzeugs, die Nutzlast sowie, bei Einfluss auf die Aerodynamik, die Höchstgeschwindigkeit verändern.

<sup>2</sup> Das tatsächliche Gesamtgewicht des Anhängers darf die maximal zulässige Anhängelast unter Berücksichtigung der maximal zulässigen Stützlast (75 kg) nicht übersteigen.

<sup>3</sup> Elektronisch abgeregelt.

<sup>4</sup> Die angegebenen Verbrauchs- und CO<sub>2</sub>-Angaben wurden nach dem vorgeschriebenen Messverfahren des WLTP-Zyklus (World Harmonized Light Duty Vehicles Test Procedure) gemäß VO (EG) Nummer 715/2007 und VO (EU) 2017/1151 ermittelt. Die Angaben beziehen sich grundsätzlich auf ein Fahrzeug mit Basisausstattung. Allenfalls gewählte Sonderausstattungen, die durch den Hersteller als Ersatz von Teilen der Grundausstattung geliefert werden, können diese Werte erhöhen und differieren diese daher auch je nach Modell und Motorisierung. Darüber hinaus können auch nachträgliche Sonderausstattungen und Zubehör relevante Fahrzeugparameter, wie z. B. Gewicht, Rollwiderstand und Aerodynamik verändern und sich dadurch abweichende Verbrauchswerte und CO<sub>2</sub>-Emissionen ergeben. Für die Bemessung von Steuern und anderen fahrzeugbezogenen Abgaben, die (auch) auf den CO<sub>2</sub>-Ausstoß abstellen, können daher andere als die hier angegebenen Werte gelten. Die Angaben beziehen sich daher nicht auf das konkrete Fahrzeug und sind nicht Bestandteil des Angebots, sondern dienen allein Vergleichszwecken zwischen den verschiedenen Fahrzeugtypen. Weitere Informationen zum WLTP-Messverfahren finden Sie unter: <https://www.bmw.at/de/topics/fascination-bmw/efficient-dynamics/consumption-emissions.html>. Die CO<sub>2</sub>-Effizienzangaben ergeben sich aus der Richtlinie 1999/94/EG sowie dem PKW-VIG und verwenden die Verbrauchs- und CO<sub>2</sub>-Werte, welche im Zuge des Genehmigungsverfahrens ermittelt wurden, zur Einstufung. Ein Leitfaden über den Kraftstoffverbrauch, Stromverbrauch und die CO<sub>2</sub>-Emissionen, der Daten für alle neuen Personenkraftwagenmodelle enthält, ist kostenlos an allen Verkaufsorten erhältlich. Der Kraftstoffverbrauch bzw. der Stromverbrauch und der CO<sub>2</sub>-Ausstoß eines Fahrzeugs sind nicht nur von der effizienten Ausnutzung des Kraftstoffes durch das Fahrzeug, sondern auch vom Fahrstil sowie von anderen nicht technischen Faktoren abhängig. CO<sub>2</sub> ist das für die Erderwärmung hauptsächlich verantwortliche Treibhausgas. Darüber hinaus können weitere Details zum konkreten Fahrzeug der beim Händler aufliegenden Typengenehmigung entnommen werden.

<sup>5</sup> Reichweite abhängig von unterschiedlichen Faktoren, insbesondere: persönlicher Fahrstil, Streckenbeschaffenheit, Außentemperatur, Heizung/Klimatisierung, Vortemperatur.

<sup>6</sup> Der kombinierte Stromverbrauch ist abhängig von der gewählten Rad- und Reifengröße.

<sup>7</sup> Die Lithium-Ionen Hochvoltbatterie zeichnet sich durch ihre lange Lebensdauer aus. Sollte dennoch vor Ablauf von acht Jahren und innerhalb der ersten 100.000 km ein Sachmangel an der Hochvoltbatterie auftreten, wird Ihnen eine kostenfreie Mangelbeseitigung gewährt. Die Einzelheiten entnehmen Sie bitte dem BMW i Battery Certificate.

<sup>8</sup> Abhängig von örtlicher Strominfrastruktur. Ladedauer entspricht einer Ladung von 80 % der maximalen Kapazität.

Die Angaben Kraftstoffverbrauch, CO<sub>2</sub>-Emissionen und Effizienzklasse gelten in Abhängigkeit von der gewählten Räderkategorie und Sonderausstattung. Den fahrzeugindividuellen Verbrauchswert nach WLTP erhalten Sie im BMW Online-Konfigurator unter [www.bmw.at/konfigurator](http://www.bmw.at/konfigurator) oder bei Ihrem BMW Partner.

Die technischen Daten, Verbrauchswerte und Anhängelasten beziehen sich nur auf ein Fahrzeug mit ab Werk verbauter Serien- und Sonderausstattung. Nachträglich verbaute Zubehör- bzw. Anbauteile sind nicht berücksichtigt.

# GUT FÜR ÖSTERREICH.

Die BMW Group.  
Gemeinsam stark für unser Land.

**BMW  
GROUP**



**BMW GROUP.  
GUT FÜR ÖSTERREICH.**



**Steyr**

BMW Motoren GmbH



**Salzburg**

BMW Vertriebs GmbH

BMW Austria GmbH

BMW Financial Services

Alphabet Austria Fuhrparkmanagement GmbH



Weitere Informationen unter  
<https://www.bmwgroup.com/austria/de.html>



# YOUR WORLD. MY BMW.

JETZT DIE MY BMW APP  
HERUNTERLADEN.



Die direkte Verbindung zu Ihrem Fahrzeug und zur Welt von BMW: Mit der neuen My BMW App ganz bequem den Fahrzeugstatus checken, auf Funktionen aus der Ferne zugreifen, einen Servicetermin vereinbaren, Fahrten planen und vieles mehr – so wird die App zu Ihrem täglichen Mobilitätsbegleiter.



Probieren Sie es gleich aus und installieren Sie die **My BMW App** aus Ihrem App-Store.

Scannen Sie dazu den QR-Code oder klicken Sie auf das App-Icon.

## Schon gewusst?

Wenn Sie sich einmalig mit der My BMW App im Fahrzeug anmelden, passen sich alle personalisierten Einstellungen wie z. B. Sitz, Außenspiegel und Navigation über Ihr Profil bei jeder Fahrt automatisch an Sie an.

Voraussetzung ist die Ausstattung ConnectedDrive Services und ein kompatibles Smartphone. Die Verfügbarkeit und die Funktionen der My BMW App sind abhängig vom Fahrzeugmodell und können je nach Markt variieren. Detaillierte Informationen erhalten Sie unter [www.bmw.at](http://www.bmw.at)