

BMW i4

GRAN COUPÉ



MÄRZ 2026



Freude am Fahren



Feature	04
Highlights	06
Reichweiten & Ladezeiten	08
Fahrzeugpreise	10
Modellvarianten	12
Farben & Felgen	18
Ausstattungs Pakete	24
Ausstattungen	26
Service	41
Zubehör	42
Technische Daten	44



Reichweite des BMW i4 eDrive40

Durch das Zusammenspiel von effizientem Antriebskonzept, Leichtbaumaßnahmen, aerodynamischem Design und einem leistungsstarken Hochvoltspeicher bietet der BMW i4 eine Reichweite von bis zu 600 Kilometern*. Innovative Technologien, wie die Energierückgewinnung beim Bremsen, sichern zusätzliche Reichweite und ermöglichen einen Energieverbrauch von 18,6 bis 15,4 kWh/100 km.

ELEKTRISIEREND INNOVATIV.

DAS BMW i4 GRAN COUPÉ.

ABSOLUTE DYNAMIK. ELEKTRISCH INTERPRETIERT.

DER BMW i4 M60 xDRIVE.



Exterieurdesign

Die pure Leistungsbereitschaft des BMW i4 M60 zeigt sich markant in seinem kraftvollen und athletischen Exterieurdesign. Zahlreiche M spezifische Elemente, wie das M Aerodynamikpaket, M Leichtmetallräder, ein M Logo in der Niere und an den vorderen Seitenwänden links und rechts, M Außenspiegel und Designumfänge in der M Signaturfarbe Cerium Grey, inszenieren eindrucksvoll die Symbiose aus leistungsstarkem Kraftpaket und wendigem Athleten.

Abbildungen zeigen BMW i4 M60 xDrive in Lackierung BMW Individual Skyscraper Grau metallic.



The Ultimate Driving Machine

HIGHLIGHTS SONDERAUSSTATTUNG.



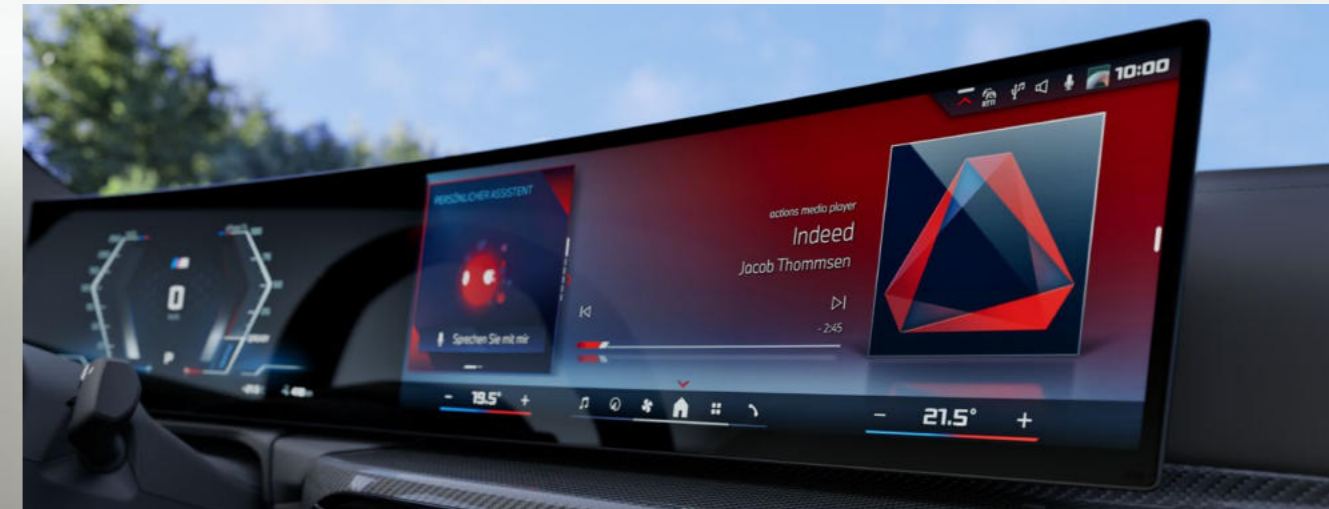
BMW Live Cockpit Professional

Mit der Ausstattung BMW Live Cockpit Professional werden zusätzlich relevante Informationen mittels BMW Head-Up Display auf die Frontscheibe projiziert.



Variable Sportlenkung

Die Variable Sportlenkung mit Servotronic sorgt für ein direktes und agiles Fahrverhalten bei geringerem Lenkaufwand. Sie reagiert mit unterschiedlichen Lenkübersetzungen auf den Lenkradeinschlag. Dabei verbessert sie das Handling bei sportlicher Fahrweise und reduziert den Lenkaufwand beim Einparken und Abbiegen.



BMW Curved Display

Das BMW Curved Display paart eine ergonomisch optimierte, intuitive Bedienung mit einem Anzeigeverbund aus 12,3" volldigitalem Instrumentendisplay und 14,9" Control Display. Letzteres lässt sich bequem per Touchscreen bedienen. Die freischwebend wirkende Optik und die geschwungene Form des BMW Curved Displays sorgen für eine elegante Anmutung.



M Sport Edition

Die limitierte Auflage der „M Sport Edition“ beinhaltet das M Sportpaket und die Metallic Lackierung (ohne BMW Individual Lackierung) zu einem außergewöhnlichen Preisnachlass.



M Sportsitze

Die vielfach einstellbaren M Sportsitze mit Schalensitzcharakter und teilintegrierter Kopfstütze bieten exzellenten Seitenhalt. Zusätzlich lässt sich die Lehnenbreite sowie die Lordosenstütze individuell einstellen und die beiden Kopfstützen sind elektrisch höhenverstellbar. Mit ihrer stark ausgeprägten Kontur und Details wie dem schwarzen M Logo in der Kopfstütze unterstreichen sie zudem den sportlichen Charakter des Interieurs. Die M Sportsitze sind mit Leder Vernasca Schwarz mit Kontraststeppung Blau oder mit Leder Vernasca Cognac mit Dekorsteppung erhältlich.

Adaptive LED-Scheinwerfer

Der Adaptive LED-Scheinwerfer beinhaltet Ablend- und Fernlicht inkl. des blendfreien Fernlichtassistenten BMW Selective Beam sowie Fahrtrichtungsanzeiger in Voll-LED-Technologie. Außerdem umfasst die Ausstattung Abbiegelicht, Tagfahrlicht und Adaptives Kurvenlicht mit Stadt-, Landstraßen- und Autobahnmodus für eine optimale Ausleuchtung der Fahrbahn.



REICHWEITEN & LADEZEITEN.



613 KM

Reichweite**

Durch das Zusammenspiel von effizientem Antriebskonzept, Leichtbaumaßnahmen, aerodynamischem Design und einem leistungsstarken Hochvoltspeicher bietet der BMW i4 eine Reichweite von bis zu 613 Kilometern**. Innovative Technologien wie die Energierückgewinnung beim Bremsen sichern zusätzliche Reichweite und ermöglichen einen Energieverbrauch von 14,9 kWh/100 km.

LADEZEITEN

des BMW i4 eDrive40 Grad Coupé

Öffentlich Laden

High-Power Ladestation **0:30 h**
(DC Laden, max. 205kW, 10–80%)

Schnellladestation **1:13 h**
(DC Laden, max. 205kW, 10–80%)

AC Ladestation **4:15 h**
(AC Laden, 22kW, 0–100%)

Zuhause laden

Wallbox / Flexible Fast Charger **8:30 h**
(AC Laden, 11kW, 0–100%)

ALLE FAKTEN ÜBER BMW ELEKTROFAHRZEUGE ENTDECKEN

Erleben Sie ein ganz neues Gefühl reiner Fahrfreude: Denn nichts ist vergleichbar mit dem beinahe lautlosen Gleiten durch den Stadt- oder Überlandverkehr, dem sofortigen Ansprechen des Motors und einer einzigartigen Beschleunigung aus dem Stand. Und das alles abgas- und lokal emissionsfrei. Entdecken Sie mit uns die Welt der BMW Elektrofahrzeuge.



Besuchen Sie uns unter www.bmw.at

Modell	Modellcode	Motor	Getriebe	kW	PS	Strom-Verbrauch kombiniert kWh/100 km
BMW i4 Vollelektrisch						
i4 eDrive35	51HD	E-Motor	AT	210	286	14,8
i4 eDrive40	61HD	E-Motor	AT	250	340	15,1
i4 xDrive40	41HD	E-Motor	AT	295	401	16,9
i4 M60 xDrive	71HD	E-Motor	AT	442	601	17,0

elektrische Reichweite laut WLTP in km	CO ₂ -Emission ¹⁾ kombiniert g/km	Abgasnorm	Sachbezug	NoVA* in %	Listenpreis € exkl. MwSt. und NoVA	Listenpreis € inkl. MwSt., NoVA und Bonus/Malus*
509	0	ZEV ²⁾	0%	0%	44.160,00	52.992,00
607	0	ZEV ²⁾	0%	0%	51.380,00	61.656,00
541	0	ZEV ²⁾	0%	0%	54.090,00	64.908,00
541	0	ZEV ²⁾	0%	0%	61.090,00	73.308,00

Unverbindliche, nicht kartellierte Richtpreise ab Salzburg inkl. Frachtpauschale. Die angegebenen Preise und Leasingentgelte gelten für die in Österreich angebotenen / lieferbaren Modelle bzw. Ausstattungsvarianten und sind – vorbehaltlich von Änderungen in Konstruktion und Ausstattung und hinsichtlich Druckfehler und Irrtümer – bis zum Erscheinen einer neuen Preisliste gültig. Preisstand 03/2026. Die Sonderausstattungspreise sind Listenpreise ohne NoVA und ohne 20% MwSt., zur Errechnung der Bruttopreise sind der modellabhängige Faktor für die NoVA sowie die 20% MwSt. hinzuzurechnen. NoVA = Norm-Verbrauchs-Abgabe (Zulassungsabgabe); MwSt = 20%; A = Automatik

Unsere Empfehlung für ein noch größeres BMW Erlebnis.



Die angegebenen Preise gelten für die in Österreich angebotenen / lieferbaren Modelle bzw. Ausstattungsvarianten.
* Die angeführten Listenpreise berücksichtigen die im NoVA-Gesetz aktuell gültigen gesetzlichen Bestimmungen.

¹⁾ Nutzung von Strom aus regenerativen Quellen vorausgesetzt.
²⁾ Zero Emission Vehicle

Sie möchten mehr über die attraktiven Finanzdienstleistungen von BMW Financial Services erfahren? Informationen und aktuelle Angebote finden Sie unter www.bmw.at



MODELLÜBERSICHT.



M Sportpaket

- 18" M Aerodynamikräder
- M Aerodynamikpaket
- Polsterung M PerformTex/ Stoff-Kombination
- M Interieurleisten Aluminium Rhombic Anthrazit
- M Lederlenkrad
- M Dachhimmel Anthrazit

3.615,00 €**

i4 M60 xDrive

- 18" M Aerodynamikräder
- M Heckspoiler
- M Aerodynamikpaket
- Variable Sportlenkung
- Adaptives M Fahrwerk
- M Lederlenkrad
- Polsterung M PerformTex/ Stoff-Kombination
- M Interieurleisten Aluminium Rhombic Anthrazit
- Sitzverstellung, elektrisch, mit Memory
- M Dachhimmel Anthrazit
- HiFi Lautsprechersystem
- BMW IconicSounds Electric
- Sonnenschutzverglasung
- SPORT BOOST

Basisvariante ab 52.992,00 €*

- 17" Leichtmetallräder
- Polsterung Sensatec perforiert
- Sport-Lederlenkrad
- Parking Assistant
- ConnectedDrive Services
- Connected Package Professional
- DAB-Tuner
- Klimaautomatik mit 3-Zonen-Regelung
- Ambientes Licht
- Akustischer Fußgängerschutz

ab 73.308,00 €*

* Fahrzeugpreise in EUR inkl. 20% MwSt.
 ** Aufpreis für Modellvariante in EUR ohne MwSt. als unverbindliche Preisempfehlung.

M SPORTPAKET.

Das M Sportpaket enthält bereits umfangreiche Serienausstattungen und kann aus einem vielfältigen Angebot an Sonderausstattungen ergänzt werden.



MODELLPREISE

EUR
ohne MwSt.

337 M Sportpaket

3.615,-

ENTHALTENE AUSSTATTUNGEN

300 Lackierung Alpinweiß uni

3FA 18" M Aerodynamikräder 858 M Bicolor
Midnight grey
vorn: 8,5J x 18 Bereifung 245/45 R18
hinten: 9J x 18 Bereifung 255/45 R18

710 M Lederlenkrad

715 M Aerodynamikpaket

775 M Dachhimmel Anthrazit

EPMI Polsterung M PerformTex / Stoff-Kombination | Schwarz/M Keder

4LN M Interieurleisten Aluminium Rhombicle Anthrazit

M Einstiegsleisten

M Pedalerie

7MH M Sport Edition
beinhaltet: M Sportpaket, Metallic Lackierung (ohne BMW Individual Lackierung)

i4 eDrive35, i4 eDrive40, i4 xDrive40

2.310,-



OPTIONAL WÄHLBARE AUSSTATTUNGEN

EUR
ohne MwSt.

KH Polsterung Sensatec perforiert

-,-

AUSSTATTUNGEN MIT PREISVORTEIL

EUR
ohne MwSt.

X1F BMW Individual Frozen Pure Grey metallic

3.310,-

3FX 20" BMW Individual Aerodynamikräder 862 I Bicolor
Midnight grey
vorn: 8,5J x 20 mit Bereifung 245/35 R20
hinten: 9J x 20 mit Bereifung 255/35 R20

1.850,-

4H0 Interieurleisten Edelholzausführung Finition hell offenporig

145,-

4H1 Interieurleisten Edelholzausführung Esche graublau offenporig

145,-

4MC M Interieurleisten Carbon Fibre

505,-

Weitere Ausstattungen finden Sie ab Seite 26.

i4 M60 xDRIVE.



ENTHALTENE AUSSTATTUNGEN

300	Lackierung Alpinweiß uni
3FA	18" M Aerodynamikräder 858 M Bicolor Midnight grey vorn: 8,5J x 18 Bereifung 245/45 R18 hinten: 9J x 18 Bereifung 255/45 R18
754	M Heckspoiler
715	M Aerodynamikpaket
1CX	SPORT BOOST
2VF	Adaptives M Fahrwerk
2VL	Variable Sportlenkung
EPMI	Polsterung M PerformTex / Stoff-Kombination Schwarz/M Keder
4LN	M Interieurleisten Aluminium Rhombic Anthrazit
4V1	BMW IconicSounds Electric
710	M Lederlenkrad
459	Sitzverstellung, elektrisch, mit Memory
775	M Dachhimmel Anthrazit
420	Sonnenschutzverglasung
676	HiFi Lautsprechersystem

OPTIONAL WÄHLBARE AUSSTATTUNGEN

KH	Polsterung Sensatec perforiert	EUR ohne MwSt.	-,-
----	--------------------------------	-------------------	-----

AUSSTATTUNGEN MIT PREISVORTEIL

3FX	20" BMW Individual Aerodynamikräder 862 I Bicolor Midnight grey vorn: 8,5J x 20 / Bereifung 245/35 R20 hinten: 9J x 20 / Bereifung 255/35 R20	EUR ohne MwSt.	1.850,-
4H0	Interieurleisten Edelholzausführung Finline hell offenporig		145,-
4H1	Interieurleisten Edelholzausführung Esche graublau offenporig		145,-
688	Harman Kardon Surround Sound System		460,-
33T	M Technik Paket		250,-

Weitere Ausstattungen finden Sie ab Seite 26.

FARBWELT EXTERIEUR.



300 Alpinweiß uni



668 Schwarz uni



475 Saphirschwarz metallic



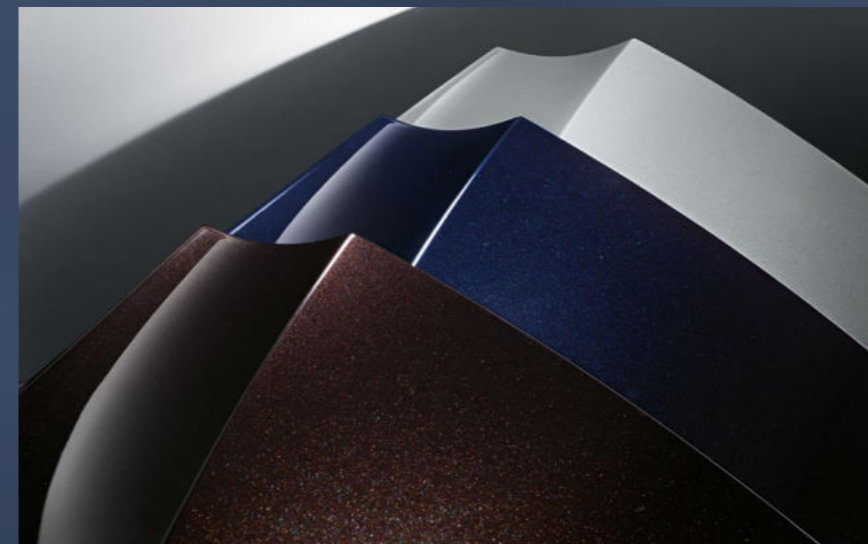
C4P M Brooklyn Grau metallic



C68 Fire Red metallic



C5Y Cape York Grün metallic



BMW Individual

Weitere, besondere Lackierungen gibt es im Individual-Angebot von BMW. In der Preistabelle auf Seite 27 werden alle Individual-Lackierungen und Individual-Sonderlackierungen aufgeführt.

Mehr Informationen unter <https://individual.bmw-m.com/de-AT/>



C4W Skyscraper Grau metallic



A96 Mineralweiß metallic



C31 Portimao Blau metallic



C3Z BMW Individual Tansanitblau metallic



X1E BMW Individual Frozen Portimao Blau metallic



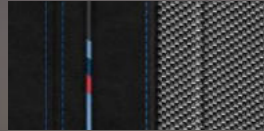
X1F BMW Individual Frozen Pure Grey metallic



C36 BMW Individual Dravitgrau metallic

FARBWELT INTERIEUR.

M PERFORMTEX/ STOFF-KOMBINATION



EPMI Schwarz/M Keder

SENSATEC PERFORIERT



KHG7 Tacorot



KHSW Schwarz



KHKC Cognac

LEDER VERNASCA



MANL Schwarz,
Kontraststeppung Blau



MAOI Oyster



MAMU Mokka



MAH7 Schwarz



MAL3 Schwarz/Akzent Rot

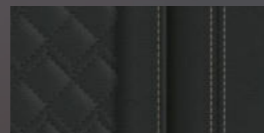
BMW INDIVIDUAL LEDER MERINO



VAEW Elfenbeinweiß



VATQ Tartufo



ZASW Schwarz



BMW Individual Polster & Zierleisten

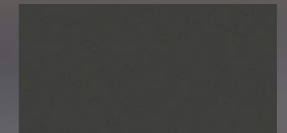
Weitere, besondere Polster und Zierleisten gibt es im Individual-Angebot von BMW. In der Preistabelle auf Seite 30 werden alle Individual-Polster und Individual-Interieurleisten aufgeführt.

Mehr Informationen unter <https://individual.bmw-m.com/de-AT/>

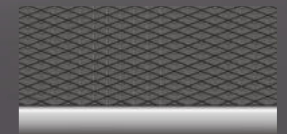
INTERIEURLEISTEN



4MC M Interieurleisten Carbon Fibre



4P6 Dark Graphite matt

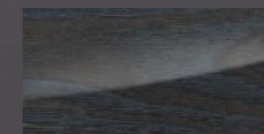


4LN M Aluminium
Rhombic Anthrazit

EDELHOLZAUSFÜHRUNG



4H0 FINELINE hell,
offenporig



4H1 Esche graublau,
offenporig

RÄDER.



3F0 17" Leichtmetallräder
V-Speiche 851, Refined silver



3F1 17" Aerodynamikräder
852 Bicolor, Midnight grey



3FA 18" M Aerodynamikräder
858 M Bicolor, Midnight grey



3FX 20" BMW Individual
Aerodynamikräder 862 I
Bicolor, Midnight grey



3FG 19" Aerodynamikräder 855 Bicolor Schwarz uni / Jetblack uni



3F6 18" Leichtmetallräder
Doppelspeiche 853 Bicolor,
Gunmetal grey



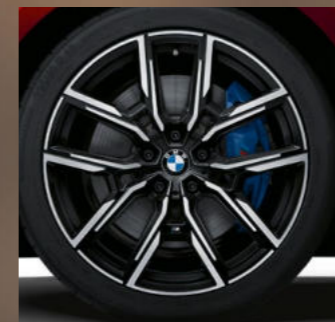
3FT/3FU 19" M Leichtmetallräder Doppelspeiche 861 M Bicolor, Jetblack



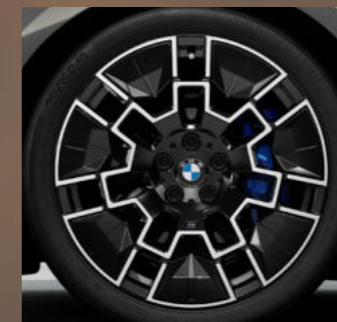
3FW 20" M Leichtmetallräder
Doppelspeiche 868 M Bicolor



3F8 18" Aerodynamikräder
854 Multicolor Gunmetal grey



3FK/3FL 19" M Leichtmetall-
räder Y-Speiche 859 M Bicolor,
Schwarz uni / Jetblack uni



3GZ/3GX 19" M Aerodyna-
mikräder 996 M Bicolor,
Schwarz uni / Jetblack uni

AUSSTATTUNGSPAKETE.

SPORTLICHE UPGRADES

M Sportpaket Pro

Schärft den sportlichen Charakter und ergänzt das M Sportpaket um exklusive Ausstattungen.

- M Sportbremse, rot hochglänzend
- M Leuchten Shadow Line
- M Sicherheitsgurte
- M Heckspoiler schwarz hochglänzend
- M Hochglanz Shadow Line mit erweiterten Umfängen



M Technik Paket

Die erhöhte Wärmekapazität des Bremssystems und das Kühlsystem garantieren eine langanhaltende hohe Leistungsfähigkeit unter extremem Fahrverhalten.

KOMFORT- UND TECHNOLOGIE UPGRADES



Komfort Paket

Mehr Komfort und Wohlbefinden dank optimierter Klimatisierung und Sitzfunktionen.

- Komfortzugang
- Lordosenstütze
- Wireless Charging Ablage

Innovations-Paket

Umfassende technologische Highlights für intuitive Bedienung und Unterstützung.

- Driving Assistant
- Parking Assistant Plus
- BMW Live Cockpit Professional



74%
unserer Kunden entscheiden sich für dieses Paket.

AUSSTATTUNGSPAKETE

	i4 eDrive35	i4 eDrive40	i4 xDrive40	i4 M60 xDrive	EUR ohne MwSt.
337 M Sportpaket inkl. „300“ Alpinweiss (alternativ alle Lacke außer: „668“ Schwarz uni, „C4W“ Skyscraper Grau metallic), „3FA“ 18" M Aerodynamikräder 858 M Bicolor mit Mischbereifung, (alternativ: „3FK“ 19" M Leichtmetallräder Y-Speiche 859 M Bicolor mit Mischbereifung und Sportreifen, „3FL“ 19" M Leichtmetallräder Y-Speiche 859 M Bicolor mit Mischbereifung und Sportreifen, „3FX“ 20" BMW Individual Aerodynamikräder 862 I Bicolor mit Mischbereifung), „710“ M Lederlenkrad, „715“ M Aerodynamikpaket, „775“ M Dachhimmel anthrazit, „EPMI“ Polsterung M PerformTex / Stoff-Kombination I Schwarz/M Keder (alternativ „KH“ Sensatec perforiert I Tacoraro, Schwarz, Cognac, „MA“ Leder Vernasca I Schwarz Dekor, Schwarz/Akzent Rot, Mokka Dekorsteppung, Schwarz/Kontrast Blau und Oyster Dekorsteppung, „MA“ BMW Individual erweiterte Lederausstattung Merino I Elfenbeinweiss und Tartufo, „ZA“ BMW Individual erweiterte Lederausstattung Merino I Schwarz)	o	o	o		3.615,-
⚡ nur mit „4LN“ M Interieurleisten Aluminium Rhombicle Anthrazit, „4MC“ M Interieurleisten Carbon Fibre, „4H1“ Edelholzausführung Esche graublau offenporig „4H0“ Edelholzausführung Faneline hell offenporig	o	o	o		
in Verbindung mit „7MH“ M Sport Edition	o	o	o		-,-
33B M Sportpaket Pro inkl. „3M2“ M Sportbremse Rot hochglänzend (alternativ „2NH“ M Sportbremse), „3MF“ M Leuchten Shadow Line, „4GQ“ M Sicherheitsgurte, „754“ M Heckspoiler, „7M9“ M Hochglanz Shadow Line mit erweiterten Umfängen	o	o	o		1.515,-
			o		800,-
⚡ nur mit „337“ M Sportpaket	o	o	o		
7MH M Sport Edition inkl. „337“ M Sportpaket, Metallic Lackierung (außer BMW Individual)	o	o	o		2.310,-
⚡ nur mit „337“ M Sportpaket	o	o	o		
33T M Technik Paket die erhöhte Wärmekapazität des Bremssystems und das Kühlsystem garantieren eine langanhaltende hohe Leistungsfähigkeit unter extremen Fahrverhalten				o	250,-
⚡ nur mit „71C“ M Carbon Exterieurpaket, „754“ M Heckspoiler, „3FU“ 19" M Leichtmetallräder Doppelspeiche 861 M Bicolor mit Mischbereifung und Sportreifen, „3FW“ 20" M Leichtmetallräder Doppelspeiche 868 M Bicolor mit Mischbereifung und Sportreifen				o	
7A2 Innovations-Paket inkl. „5AS“ Driving Assistant (alternativ „5AU“ Driving Assistant Professional), „5DN“ Parking Assistant Plus, „6U3“ BMW Live Cockpit Professional	o	o	o	o	2.480,-
7LG Komfort Paket inkl. „322“ Komfortzugang, „488“ Lordosenstütze, „6NX“ Wireless Charging Ablage	o	o	o	o	840,-

EXTERIEUR

	i4 eDrive35	i4 eDrive40	i4 xDrive40	i4 M60 xDrive	EUR ohne MwSt.
UNI-LACK					
300 Alpinweiß uni	o	o	o		250,-
in Verbindung mit „337“ M Sportpaket, „7MH“ M Sport Edition	o	o	o	o	-,-
668 Schwarz uni	o	o	o		-,-
METALLIC-LACK					
in Verbindung mit „7MH“ M Sport Edition	o	o	o		-,-
475 Saphirschwarz metallic	o	o	o	o	860,-
A96 Mineralweiß metallic	o	o	o	o	860,-
C31 M Portimao Blau metallic	o	o	o	o	860,-
⚡ nur mit „337“ M Sportpaket	o	o	o		
C4P M Brooklyn Grau metallic	o	o	o	o	860,-
⚡ nur mit „337“ M Sportpaket	o	o	o		
C4W Skyscraper Grau metallic	o	o	o		860,-
C5Y Cape York Grün metallic	o	o	o	o	860,-
C68 Fire Red metallic	o	o	o	o	860,-
BMW INDIVIDUAL-LACK					
490 BMW Individual Lackierung Individuallacke sind nur über BMW Individual bestellbar	o	o	o	o	4.100,-
in Verbindung mit „7MH“ M Sport Edition	o	o	o		3.310,-
C36 BMW Individual Dravitrgrau metallic	o	o	o	o	1.725,-
in Verbindung mit „7MH“ M Sport Edition	o	o	o		890,-
C3Z BMW Individual Tansanitblau metallic	o	o	o	o	1.725,-
in Verbindung mit „7MH“ M Sport Edition	o	o	o		890,-
X1E BMW Individual Frozen Portimao Blau metallic	o	o	o	o	4.100,-
in Verbindung mit „7MH“ M Sport Edition	o	o	o		3.310,-
X1F BMW Individual Frozen Pure Grey metallic	o	o	o	o	4.100,-
in Verbindung mit „7MH“ M Sport Edition	o	o	o		3.310,-

EXTERIEUR		i4 eDrive35	i4 eDrive40	i4 xDrive40	i4 M60 xDrive	EUR ohne MwSt.
AUSSENDESIGN						
320	Modellschriftzug Entfall	○	○	○	○	–,-
22N	Modellschriftzug	●	●	●	●	Serie
3ME	M Carbon Spiegelkappen	○	○	○		410,-
	<i>☞ nur mit „337“ M Sportpaket</i>	○	○	○		
760	M Hochglanz Shadow Line Ausstattungsanfänge in Schwarz hochglänzend: Fensterumrandung, Fensterschachtabdeckung, B-Säule und Fensterführungsstege, Blende Spiegeldreieck mit Spiegelfuß sowie Spiegelbrille und Spiegelschwert	●	●	●	●	Serie
7M9	M Hochglanz Shadow Line mit erweiterten Umfängen Nierenrahmen in Schwarz hochglänzend	○	○	○		145,-
	<i>☞ nur mit „337“ M Sportpaket, „33B“ M Sportpaket Pro, „760“ M Hochglanz Shadow Line</i>	○	○	○		
	in Verbindung mit „33B“ M Sportpaket Pro	○	○	○		–,-
754	M Heckspoiler	○	○	○	●	225,-
	<i>☞ nur mit „337“ M Sportpaket, „33B“ M Sportpaket Pro</i>	○	○	○		
	in Verbindung mit „33B“ M Sportpaket Pro	○	○	○		–,-
715	M Aerodynamikpaket	○	○	○	●	–,-
	<i>☞ nur mit „337“ M Sportpaket</i>	○	○	○		
71C	M Carbon Exterieurpaket Ausstattungsanfänge in Carbon: Blenden Air Curtain vorn, Spiegelkappen in M Geometrie, Blenden am Diffusoreinsatz hinten seitlich, Gurney				○	2.355,-
	<i>☞ nicht mit „754“ M Heckspoiler</i>				○	
RÄDER						
3F0	17" Leichtmetallräder V-Speiche 851 Refined silver 7,5J x 17 / Bereifung 225/55 R17	●	●	●		Serie
	<i>☞ nicht mit „2VF“ Adaptives M Fahrwerk</i>	○	○			
2PA	Radschraubensicherung	○	○	○	●	–,-
3F1	17" Aerodynamikräder 852 Bicolor Midnight grey 7,5J x 17 / Bereifung 225/55 R17	○	○	○		505,-
	<i>☞ nicht mit „2VF“ Adaptives M Fahrwerk</i>	○	○			
3F6	18" Leichtmetallräder Doppelspeiche 853 Bicolor mit Mischbereifung Gunmetal grey vorn: 8,5J x 18 Bereifung 245/45 R18 hinten: 9,0J x 18 Bereifung 255/45 R18	○	○	○		1.050,-
3F8	18" Aerodynamikräder 854 Multicolor mit Mischbereifung Gunmetal grey vorn: 8,5J x 18 Bereifung 245/45 R18 hinten: 9,0 x 18 Bereifung 255/45 R18	○	○	○		1.515,-

EXTERIEUR		i4 eDrive35	i4 eDrive40	i4 xDrive40	i4 M60 xDrive	EUR ohne MwSt.
3FA	18" M Aerodynamikräder 858 M Bicolor mit Mischbereifung Midnight grey vorn: 8,5J x 18 Bereifung 245/45 R18 hinten: 9J x 18 Bereifung 255/45 R18	○	○	○	●	–,-
	<i>☞ nur mit „337“ M Sportpaket</i>	○	○	○		
3FG	19" Aerodynamikräder 855 Bicolor mit Mischbereifung Schwarz uni / Jetblack uni 8,5J x 19 Bereifung 245/40 R19 9J x 19 Bereifung 255/40 R19	○	○	○		2.015,-
3FK	19" M Leichtmetallräder Y-Speiche 859 M Bicolor mit Mischbereifung Schwarz uni / Jetblack uni vorn: 8,5J x 19 / Bereifung 245/40 R19 hinten: 9J x 19 / Bereifung 255/40 R19	○	○	○	○	840,-
	<i>☞ nur mit „337“ M Sportpaket</i>	○	○	○		
3FL	19" M Leichtmetallräder Y-Speiche 859 M Bicolor mit Mischbereifung und Sportreifen Schwarz uni / Jetblack uni vorn: 8,5J x 19 / Bereifung 245/40 R19 hinten: 9J x 19 / Bereifung 255/40 R19	○	○		○	1.680,-
	<i>☞ nur mit „337“ M Sportpaket</i>	○	○			
3FT	19" M Leichtmetallräder Doppelspeiche 861 M Bicolor mit Mischbereifung Jetblack uni vorn: 8,5J x 19 / Bereifung 245/40 R19 hinten: 9J x 19 / Bereifung 255/40 R19				○	590,-
3FU	19" M Leichtmetallräder Doppelspeiche 861 M Bicolor mit Mischbereifung und Sportreifen Schwarz uni / Jetblack uni vorn: 8,5J x 19 / Bereifung 245/40 R19 hinten: 9J x 19 / Bereifung 255/40 R19				○	1.385,-
3FX	20" BMW Individual Aerodynamikräder 862 I Bicolor mit Mischbereifung Midnight grey vorn: 8,5J x 20 / Bereifung 245/35 R20 hinten: 9J x 20 / Bereifung 255/35 R20	○	○	○		3.025,-
	in Verbindung mit „337“ M Sportpaket				○	1.850,-
3FW	20" M Leichtmetallräder Doppelspeiche 868 M Bicolor mit Mischbereifung und Sportreifen Schwarz uni / Jetblack uni vorn: 8,5J x 20 Bereifung 255/35 R20 hinten: 9J x 20 Bereifung 255/35 R20				○	2.145,-
	<i>☞ nur mit „33T“ M Technik Paket</i>				○	
3GX	19" M Aerodynamikräder 996 M Bicolor mit Mischbereifung Schwarz uni / Jetblack uni vorn: 8,5J x 19 / Bereifung 245/40 R19 hinten: 9J x 19 / Bereifung 255/40 R19	○	○	○	○	755,-
	<i>☞ nur mit „337“ M Sportpaket</i>	○	○	○	○	
3GZ	19" M Aerodynamikräder 996 M Bicolor mit Mischbereifung und Sportreifen Schwarz uni / Jetblack uni vorn: 8,5J x 19 / Bereifung 245/40 R19 hinten: 9J x 19 / Bereifung 255/40 R19	○	○		○	1.555,-
	<i>☞ nur mit „337“ M Sportpaket</i>	○	○			

INTERIEUR		i4 eDrive35	i4 eDrive40	i4 xDrive40	i4 M60 xDrive	EUR ohne MwSt.
POLSTER						
EP	M PerformTex / Stoff-Kombination	○	○	○	●	–,-
EPMI	M PerformTex / Stoff-Kombination I Schwarz/M Keder	○	○	○	○	–,-
	↳ nur mit „337“ M Sportpaket	○	○	○		
	↳ nur mit „491“ Lehnenbreitenverstellung für Fahrer	○	○	○	○	
KH	Sensatec perforiert	●	●	●	○	
KHG7	Tacorarot	○	○	○	○	–,-
KHSW	Schwarz	○	○	○	○	–,-
KHCC	Cognac	○	○	○	○	–,-
MA	Leder Vernasca	○	○	○	○	
MAOI	Oyster Dekorsteppung	○	○	○	○	1.090,-
	↳ nur mit „491“ Lehnenbreitenverstellung für Fahrer	○	○	○	○	
MAMU	Mokka Dekorsteppung	○	○	○	○	1.090,-
	↳ nur mit „491“ Lehnenbreitenverstellung für Fahrer	○	○	○	○	
MAL3	Schwarz/Akzent Rot	○	○	○	○	1.385,-
	↳ nur mit „491“ Lehnenbreitenverstellung für Fahrer, „711“ M Sportsitze für Fahrer und Beifahrer	○	○	○	○	
	↳ nur mit „337“ M Sportpaket	○	○	○		
MAH7	Schwarz Dekorsteppung	○	○	○	○	1.090,-
	↳ nur mit „491“ Lehnenbreitenverstellung für Fahrer	○	○	○	○	
MANL	Schwarz/Kontraststeppung Blau	○	○	○	○	1.090,-
	↳ nur mit „491“ Lehnenbreitenverstellung für Fahrer, „711“ M Sportsitze für Fahrer und Beifahrer	○	○	○	○	
	↳ nur mit „337“ M Sportpaket	○	○	○		
VA	BMW Individual erweiterte Lederausstattung Merino	○	○	○	○	
VAEW	Elfenbeinweiß	○	○	○	○	2.060,-
	↳ nur mit „494“ Sitzheizung für Fahrer und Beifahrer, „4HA“ Sitzheizung für Fahrer und Beifahrer, „676“ HiFi Lautsprechersystem, „688“ Harman Kardon Surround Sound System, „491“ Lehnenbreitenverstellung für Fahrer, „775“ M Dachhimmel anthrazit	○	○	○	○	
VATQ	Tartufo	○	○	○	○	2.060,-
	↳ nur mit „494“ Sitzheizung für Fahrer und Beifahrer, „4HA“ Sitzheizung für Fahrer und Beifahrer, „676“ HiFi Lautsprechersystem, „688“ Harman Kardon Surround Sound System, „491“ Lehnenbreitenverstellung für Fahrer, „775“ M Dachhimmel anthrazit	○	○	○	○	
ZA	BMW Individual erweiterte Lederausstattung Merino	○	○	○	○	
ZASW	Schwarz	○	○	○	○	2.060,-
	↳ nur mit „494“ Sitzheizung für Fahrer und Beifahrer, „4HA“ Sitzheizung für Fahrer und Beifahrer, „676“ HiFi Lautsprechersystem, „688“ Harman Kardon Surround Sound System, „491“ Lehnenbreitenverstellung für Fahrer, „775“ M Dachhimmel anthrazit	○	○	○	○	

● Serienausstattungen ○ Sonderausstattungen –,- Ausstattungen ohne Mehr-/Minderpreis

INTERIEUR

INTERIEUR		i4 eDrive35	i4 eDrive40	i4 xDrive40	i4 M60 xDrive	EUR ohne MwSt.
INTERIEURLEISTEN						
4P6	Interieurleisten Dark Graphite matt	●	●	●		Serie
4LN	M Interieurleisten Aluminium Rhombicle Anthrazit	○	○	○	●	295,-
	in Verbindung mit „337“ M Sportpaket	○	○	○		–,-
4MC	M Interieurleisten Carbon Fibre	○	○	○	○	505,-
	↳ nur mit „337“ M Sportpaket	○	○	○		
4H0	Edelholzausführung Finline hell offenporig	○	○	○		435,-
	in Verbindung mit „337“ M Sportpaket	○	○	○	○	145,-
4H1	Edelholzausführung Esche graublau offenporig	○	○	○		435,-
	in Verbindung mit „337“ M Sportpaket	○	○	○	○	145,-
	in Verbindung mit „337“ M Sportpaket	○	○	○		145,-
SITZE UND SITZFUNKTIONEN						
73C	Seriensitz für Fahrer und Beifahrer	●	●	●	●	Serie
87Z	Fondsitze	●	●	●	●	Serie
711	M Sportsitze für Fahrer und Beifahrer inkl. Lordosenstütze für Fahrer und Beifahrer	○	○	○	○	830,-
	↳ nur mit „MAL3“ Leder Vernasca Schwarz/Akzent Rot, „MANL“ Schwarz/Kontraststeppung Blau Schwarz, „488“ Lordosenstütze für Fahrer und Beifahrer, „459“ Sitzverstellung, elektrisch, mit Memory, „7LG“ Komfort Paket	○	○	○	○	
	↳ nur mit „337“ M Sportpaket	○	○	○		
4GQ	M Sicherheitsgurte	○	○	○	○	250,-
	↳ nur mit „33B“ M Sportpaket Pro	○	○	○	○	
	in Verbindung mit „33B“ M Sportpaket Pro	○	○	○	○	–,-
459	Sitzverstellung, elektrisch, mit Memory elektrische Einstellung Sitzhöhe, Sitzlängsrichtung, Sitz- und Lehnenneigung; mit Memory für Fahrersitz	○	○	○	●	1.010,-
491	Lehnenbreitenverstellung für Fahrer	○	○	○	○	100,-
	↳ nur mit „EPMI“ Schwarz/M Keder, „MAL3“ Leder Vernasca Schwarz/Akzent Rot, „MAH7“ Schwarz Dekorsteppung Schwarz, „MAMU“ Mokka Dekorsteppung Schwarz, „MANL“ Schwarz/Kontraststeppung Blau Schwarz, „MAOI“ Oyster Dekorsteppung Schwarz, „VAEW“ Elfenbeinweiß Schwarz, „ZASW“ Schwarz Schwarz	○	○	○	○	
	↳ nicht mit „711“ M Sportsitze für Fahrer und Beifahrer	○	○	○	○	
494	Sitzheizung für Fahrer und Beifahrer	●	●	●	●	Serie

Unsere Empfehlung für ein noch größeres BMW Erlebnis.

INTERIEUR		i4 eDrive35	i4 eDrive40	i4 xDrive40	i4 M60 xDrive	EUR ohne MwSt.
4HA	Sitzheizung vorn und hinten	o	o	o	o	640,-
	⚡ nur mit „MAL3“ Leder Vernasca Schwarz/Akzent Rot, „MAH7“ Schwarz Dekorsteppung Schwarz, „MAMU“ Mokka Dekorsteppung Schwarz, „MANL“ Schwarz/Kontraststeppung Blau Schwarz, „MAOI“ Oyster Dekorsteppung Schwarz, „VAEW“ BMW Individual erweiterte Lederausstattung Merino Elfenbeinweiß, „VATQ“ BMW Individual erweiterte Lederausstattung Merino Tartufo, „ZASW“ BMW Individual erweiterte Lederausstattung Merino Schwarz	o	o	o	o	
	⚡ nicht mit „494“ Sitzheizung für Fahrer und Beifahrer	o	o	o	o	
488	Lordosenstütze für Fahrer und Beifahrer elektrische Verstellung von Höhe und Tiefe in der Rückenlehne für Fahrer- und Beifahrersitz	o	o	o	o	210,-
	in Verbindung mit „7LG“ Komfort Paket, „711“ M Sportsitze für Fahrer und Beifahrer	o	o	o	o	-, -
INNENDESIGN						
423	Fußmatten in Velours	●	●	●	●	Serie
504	Einstiegsleisten Alueinleger vorn mit Schriftzug „BMW i“ für M Sportpaket, Modell M Sport, i4 M60 gilt: M Einstiegsleisten	●	●	●	●	Serie
4A2	Glasapplikation „CraftedClarity“ für Interieurelemente	o	o	o	o	395,-
775	M Dachhimmel anthrazit	o	o	o	●	295,-
	⚡ nur mit „337“ M Sportpaket	o	o	o		
	in Verbindung mit „337“ M Sportpaket	o	o	o		-, -
4NW	Instrumententafel Luxury	o	o	o	o	460,-
4U0	Galvanikapplikation für Bedienelemente	o	o	o	o	85,-
LENKRÄDER						
2XH	Sport-Lenkrad	●	●	●		Serie
729	Multifunktion für Lenkrad	●	●	●	●	Serie
722	Lenksäulenverstellung	●	●	●	●	Serie
710	M Lederlenkrad	o	o	o		-, -
	⚡ nur mit „337“ M Sportpaket	o	o	o		
248	Lenkradheizung	o	o	o	o	270,-

INTERIEUR

TRANSPORT UND ABLAGE		i4 eDrive35	i4 eDrive40	i4 xDrive40	i4 M60 xDrive	EUR ohne MwSt.
316	Automatische Heckklappenbetätigung	●	●	●	●	Serie
465	Durchladesystem	●	●	●	●	Serie
493	Ablagenpaket	●	●	●	●	Serie
80B	Gepäckraumleuchte	●	●	●	●	Serie
80T	Getränkehalter	●	●	●	●	Serie
81R	Handschuhkasten, beleuchtet	●	●	●	●	Serie
83Y	Mittelkonsole, hinten	●	●	●	●	Serie
86C	Werkzeugsatz	●	●	●	●	Serie
86R	Verzurrösen im Gepäckraum	●	●	●	●	Serie
3AC	Anhängerkupplung inkl. Anhänger-Stabilisierungskontrolle	o	o	o	o	925,-

CONNECTIVITY

		i4 eDrive35	i4 eDrive40	i4 xDrive40	i4 M60 xDrive	EUR ohne MwSt.
92K	Freisprecheinrichtung mit USB-Schnittstelle	●	●	●	●	Serie
964	BMW Controller	●	●	●	●	Serie
6U2	BMW Live Cockpit Plus	●	●	●	●	Serie
6WC	Widescreen Display	●	●	●	●	Serie
	⚡ nicht mit „6U3“ BMW Live Cockpit Professional	○	○	○	○	
91V	Lautsprechersystem Stereo mit 6 Lautsprechern	●	●	●	●	Serie
654	DAB-Tuner	●	●	●	●	Serie
6AK	ConnectedDrive Services	●	●	●	●	Serie
6AF	Gesetzlicher Notruf	●	●	●	●	Serie
6C4	Connected Package Professional	●	●	●	●	Serie
6PA	Personal eSIM	●	●	●	●	Serie
6U3	BMW Live Cockpit Professional inkl. BMW Head-Up Display	○	○	○	○	1.135,-
	⚡ nur mit „7A2“ Innovations-Paket	○	○	○	○	
	in Verbindung mit „7A2“ Innovations-Paket	○	○	○	○	-, -
6NX	Wireless Charging Ablage	○	○	○	○	195,-
	⚡ nur mit „7LG“ Komfort Paket	○	○	○	○	
	in Verbindung mit „7LG“ Komfort Paket	○	○	○	○	-, -
676	HiFi Lautsprechersystem digitaler Verstärker mit fahrzeugspezifischem Equalizing, 205 W Verstärkerleistung, mehrkanalfähig, 10 Lautsprecher	○	○	○	●	380,-
688	Harman Kardon Surround Sound System digitaler Verstärker mit individuell einstellbarem Equalizing, 464 W Verstärkerleistung, 9 Kanäle, 17 Lautsprecher, Lautsprecherblenden mit Harman Kardon Schriftzug	○	○	○		840,-
				○		460,-

FAHRDYNAMIK

		i4 eDrive35	i4 eDrive40	i4 xDrive40	i4 M60 xDrive	EUR ohne MwSt.
95D	Rekuperationssystem	●	●	●	●	Serie
1CX	Sport-Boost				●	Serie
66C	Serienfahrwerk	●	●			Serie
60N	BMW xDrive			●	●	Serie
548	Kilometertacho	●	●	●	●	Serie
855	Fahrerlebnisschalter	●	●	●	●	Serie
2VF	Adaptives M Fahrwerk inkl. „2VL“ Variable Sportlenkung	○	○	●	●	925,-
	⚡ nur mit „337“ M Sportpaket, „2VL“ Variable Sportlenkung, „3F6“ 18" Leichtmetallräder Doppelspeiche 853 Bicolor mit Mischbereifung, „3F8“ 18" Aerodynamikräder 854 Multicolor mit Mischbereifung, „3FA“ 18" M Aerodynamikräder 858 M Bicolor mit Mischbereifung, „3FG“ 19" Aerodynamikräder 855 Bicolor mit Mischbereifung, „3FK“ 19" M Leichtmetallräder Y-Speiche 859 M Bicolor mit Mischbereifung, „3FL“ 19" M Leichtmetallräder Y-Speiche 859 M Bicolor mit Mischbereifung und Sportreifen, „3FX“ 20" BMW Individual Aerodynamikräder 862 I Bicolor mit Mischbereifung	○	○			
2VL	Variable Sportlenkung	○	○	●	●	-, -
	⚡ nur mit „2VF“ Adaptives M Fahrwerk, „337“ M Sportpaket	○	○			
2NH	M Sportbremse Blau lackierte Bremssättel mit M Schriftzug	○	○	○		590,-
	⚡ nur mit „337“ M Sportpaket	○	○	○		
	⚡ nicht mit „33B“ M Sportpaket Pro	○	○	○		
3M2	M Sportbremse, rot hochglänzend	○	○	○	○	-, -
	⚡ nur mit „33B“ M Sportpaket Pro	○	○	○	○	

FAHRASSISTENZSYSTEME

		i4 eDrive35	i4 eDrive40	i4 xDrive40	i4 M60 xDrive	EUR ohne MwSt.
544	Geschwindigkeitsregelung mit Bremsfunktion	●	●	●	●	Serie
	⚡ nicht mit „5AU“ Driving Assistant Professional, „5DF“ Aktive Geschwindigkeitsregelung mit Stop&Go-Funktion	○	○	○	○	Serie
	Speed Limiter	●	●	●	●	Serie
5DM	Parking Assistant kamera- und ultraschallbasiertes Assistenzsystem bestehend aus Parkassistent, Active PDC, Rückfahrassistent, Einparkhilfe Seite und der Rückfahrkamera	●	●	●	●	Serie
	⚡ nicht mit „3AG“ Rückfahrkamera, „5DN“ Parking Assistant Plus, „508“ Park Distance Control (PDC)	○	○	○	○	Serie
3AG	Rückfahrkamera	●	●	●	●	Serie
67G	Aufmerksamkeitsassistent	●	●	●	●	Serie
508	Park Distance Control (PDC) ultraschallbasiertes Fahrerassistenzsystem, welches das Ein- und Ausparken durch akustische und optische Abstandswarnung erleichtert	●	●	●	●	Serie
5DF	Aktive Geschwindigkeitsregelung mit Stop&Go-Funktion kamera- und radarbasiertes Fahrerassistenzsystem, Aktive Geschwindigkeitsregelung im Bereich 30 km/h bis 160 km/h mit Abstandsregelung, geschwindigkeitsabhängiger Abstand zum vorausfahrenden Fahrzeug in 4 Stufen wählbar, Stop&Go-Funktion, Speed Limit Info inkl. Überholverbotsanzeige, Speed Limit Assist	○	○	○	○	545,-
	⚡ nicht mit „544“ Geschwindigkeitsregelung mit Bremsfunktion, „5AU“ Driving Assistant Professional	○	○	○	○	
5DN	Parking Assistant Plus kamera- und ultraschallbasiertes Parkassistenzsystem bestehend aus Park Distance Control (PDC), Parking Assistant, Surround View	○	○	○	○	585,-
	⚡ nur mit „7A2“ Innovations-Paket	○	○	○	○	
	⚡ nicht mit „3AG“ Rückfahrkamera, „5DM“ Parking Assistant, „508“ Park Distance Control (PDC)	○	○	○	○	
	in Verbindung mit „7A2“ Innovations-Paket	○	○	○	○	-,-
5AS	Driving Assistant kamera- und radarbasiertes Fahrerassistenzsystem bestehend aus Spurverlassenswarnung, Spurwechselwarnung, Auffahr- und Personenwarnung mit City-Bremsfunktion, Speed Limit Info	○	○	○	○	755,-
	in Verbindung mit „7A2“ Innovations-Paket	○	○	○	○	-,-
5AU	Driving Assistant Professional kamera- und radarbasiertes Fahrerassistenzsystem aus folgenden Funktionen inkl. den Inhalten SA 5AS und SA 5DF: Lenk- und Spurführungsassistent (LSA) bei aktiver Navigationsführung, Nothalteassistent, Automatischer Speed Limit Assist, Spurhalteassistent mit aktivem Seitenkollisionsschutz, Querverkehrswarnung vorne, Ausweichhilfe, Kreuzungswarnung mit City-Bremsfunktion, Falschfahrwarnung Bitte beachten: Die in der Sonderausstattung enthaltenen Systemumfänge unterstützen nur innerhalb definierter Systemgrenzen. Verantwortung und Reaktion auf das reale Verkehrsgeschehen verbleiben beim/bei der jeweiligen Fahrer/-in.	○	○	○	○	2.015,-
	⚡ nur mit „7A2“ Innovations-Paket	○	○	○	○	
	⚡ nicht mit „544“ Geschwindigkeitsregelung mit Bremsfunktion, „5AS“ Driving Assistant, „5DF“ Aktive Geschwindigkeitsregelung mit Stop&Go-Funktion, „9QY“ Vorbereitung Aktive Geschwindigkeitsregelung mit Stop&Go-Funktion	○	○	○	○	
	in Verbindung mit „7A2“ Innovations-Paket	○	○	○	○	1.260,-

FAHRASSISTENZSYSTEME

		i4 eDrive35	i4 eDrive40	i4 xDrive40	i4 M60 xDrive	EUR ohne MwSt.
9QX	Vorbereitung Fernlichtassistent Digitaler Nachverkauf: Fernlichtassistent buchbar über BMW Connected Drive Store	○	○	○	○	-,-
	⚡ nicht mit „5AC“ Fernlichtassistent, „552“ Adaptiver LED-Scheinwerfer	○	○	○	○	
9QY	Vorbereitung Aktive Geschwindigkeitsregelung mit Stop&Go-Funktion Digitaler Nachverkauf: Aktive Geschwindigkeitsregelung mit Stop&Go-Funktion buchbar über BMW Connected Drive Store	○	○	○	○	-,-
	⚡ nur mit „5AQ“ Active Guard Plus	○	○	○	○	
	⚡ nicht mit „5DF“ Aktive Geschwindigkeitsregelung mit Stop&Go-Funktion	○	○	○	○	

FUNKTIONALITÄT		i4 eDrive35	i4 eDrive40	i4 xDrive40	i4 M60 xDrive	EUR ohne MwSt.
642	LED-Scheinwerfer	●	●	●	●	Serie
690	Leuchtweitenregulierung	●	●	●	●	Serie
662	Begrüßungslicht	●	●	●	●	Serie
663	Heimleuchten	●	●	●	●	Serie
676	Heckleuchten in LED-Technik	●	●	●	●	Serie
64Y	Kennzeichenlicht in LED-Technik	●	●	●	●	Serie
699	Regensensor	●	●	●	●	Serie
826	Außenspiegel elektrisch einstellbar und beheizt	●	●	●	●	Serie
431	Innenspiegel, automatisch abblendend	●	●	●	●	Serie
430	Innen- und Außenspiegelpaket Außenspiegel Fahrerseite automatisch abblendend inkl. elektrischer Anklappfunktion und Bordstein- automatik für Beifahrer-Außenspiegel	●	●	●	●	Serie
73F	Wärme-/Sonnenschutzverglasung	●	●	●	●	Serie
534	Klimaautomatik 3-Zonen-Regelung	●	●	●	●	Serie
85A	Steckdose (12 V)	●	●	●	●	Serie
867	BMW ID	●	●	●	●	Serie
871	Center-Lock-Schalter	●	●	●	●	Serie
87P	Schließsystem mit Zentralverriegelung inkl. 2 Fernbedienungen	●	●	●	●	Serie
302	Alarmanlage	●	●	●	●	Serie
20E	Ladeklappe	●	●	●	●	Serie
67M	Hochvoltbatterie	●	●	●	●	Serie
95E	Elektrische Antriebseinheit	●	●	●	●	Serie
95F	AC-Laden	●	●	●	●	Serie
95G	DC-Laden	●	●	●	●	Serie
67V	Batterie-Wärmemanagement für optimiertes DC-Laden	●	●	●	●	Serie
4T2	Ladekabel Professional (Mode 3) für öffentliches Laden	●	●	●	●	Serie
4UR	Ambientes Licht	●	●	●	●	Serie
552	Adaptiver LED-Scheinwerfer	○	○	○	○	1.430,-
	☞ nur mit „5AC“ Fernlichtassistent	○	○	○	○	

FUNKTIONALITÄT		i4 eDrive35	i4 eDrive40	i4 xDrive40	i4 M60 xDrive	EUR ohne MwSt.
5AC	Fernlichtassistent automatisches Ein- und Ausschalten des Fernlichtes abhängig von der Verkehrssituation	○	○	○	○	170,-
	☞ nur mit „552“ Adaptiver LED-Scheinwerfer	○	○	○	○	
	in Verbindung mit „552“ Adaptiver LED-Scheinwerfer	○	○	○	○	–,-
3MF	M Leuchten Shadow Line	○	○	○	○	250,-
	☞ nur mit „33B“ M Sportpaket Pro, „552“ Adaptiver LED-Scheinwerfer	○	○	○	○	
	in Verbindung mit „33B“ M Sportpaket Pro	○	○	○	○	–,-
420	Sonnenschutzverglasung	○	○	○	●	465,-
403	Glasdach, elektrisch mit elektrischer Betätigung von Glasdach und Innenhimmel, Windabweiser	○	○	○	○	1.010,-
322	Komfortzugang schlüsselloser Zugang zum Fahrzeug, inkl. Vorfeldbeleuchtung in den Türaußengriffen sowie berührungslosem Öffnen und Schließen der Heckklappe	○	○	○	○	545,-
	☞ nur mit „7LG“ Komfort Paket	○	○	○	○	
	in Verbindung mit „7LG“ Komfort Paket	○	○	○	○	–,-
4V1	BMW IconicSounds Electric	○	○	○	●	170,-

PASSIVE SICHERHEIT		i4 eDrive35	i4 eDrive40	i4 xDrive40	i4 M60 xDrive	EUR ohne MwSt.
169	Airbag	●	●	●	●	Serie
11G	Kindersitzbefestigung ISOFIX	●	●	●	●	Serie
128	Dynamische Stabilitätskontrolle (DSC) mit erweiterten Umfängen	●	●	●	●	Serie
2VB	Reifendruck-Kontrolle	●	●	●	●	Serie
147	Reifen Pannen Anzeige	●	●	●	●	Serie
153	Stoßfängersystem	●	●	●	●	Serie
428	Warndreieck mit Erste-Hilfe-Set	●	●	●	●	Serie
4U9	Akustischer Fußgängerschutz	●	●	●	●	Serie
163	Crash-Sensor	●	●	●	●	Serie
2VD	Reifenpannenset Plus Reifendichtmittel, einteilig mit autarker Stromversorgung über aufladbare Batterie	●	●	●	●	Serie
5AQ	Active Guard Plus	●	●	●	●	Serie
5AL	Active Protection	○	○	○	○	295,-

BMW SERVICE.



BMW Service mit Proactive Care.

Digital, vorausschauend und kostenlos: Mit BMW Service mit Proactive Care erhalten Sie in jeder Situation proaktive Unterstützung. Ob bei einer Fehlermeldung im Fahrzeug, dem nächsten fälligen Servicetermin, einer Panne oder einem Unfall. Wir bieten Ihnen die optimale Lösung für Ihren BMW. Lehnen Sie sich zurück und genießen Sie die Vorteile des BMW Service. **Relax. We care.**

Mehr Informationen unter: www.bmw.at/proactivecare



Jetzt die **My BMW App**¹ installieren und die Vorteile von BMW Service mit Proactive Care genießen.



BMW Paket Care.

Mit Paket Care sind Sie und Ihr BMW bestens versorgt – denn die wichtigsten Wartungsarbeiten, die für eine perfekte Funktion Ihres Fahrzeugs erforderlich sind, deckt dieses Paket bereits ab. Hinzu kommen viele weitere Vorteile wie die Versicherung für die Mängelbeseitigung in Österreich für das 3. und 4. Jahr ab Erstzulassung bis zum Erreichen einer Fahrleistung von 120.000 km.

Alle Leistungen beinhalten Original BMW Teile sowie die anfallende Arbeitszeit. BMW Paket Care ist bis 2 Jahre ab Erstzulassung aktivierbar.

Mehr Informationen zu den inkludierten Leistungen von BMW Paket Care finden Sie unter: www.bmw.at/paketcare

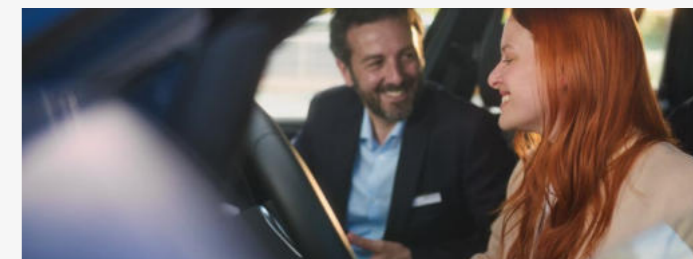


BMW ConnectedDrive Upgrades.

Digital noch mehr erleben. Mit den digitalen Diensten von BMW ConnectedDrive machen Sie Ihren BMW noch smarter – für noch mehr Kontrolle und Fahrfreude.

Jetzt 1 Monat kostenlos testen: Ein Paket, viele Funktionen. Mit **BMW Digital Premium** profitieren Sie vom neuen Security Assistant, bester Navigation und vielfältigem Entertainment inklusive Datenvolumen.²

Mehr Informationen unter: www.bmw.at/connecteddrive



BMW Financial Services.

Die beste Entscheidung für Ihre Finanzierung und Versicherung³.

Wir bieten Ihnen umfangreiche Finanzdienstleistungen sowie attraktive Versicherungsangebote³, mit denen Sie die Freude am Fahren unbeschwert und in vollen Zügen genießen können. Ob Leasing oder Kredit – wir haben die optimale Lösung für Ihre Bedürfnisse. Und mit unseren Versicherungsleistungen genießen Sie im Fall der Fälle exklusiven und umfassenden Schutz.

Neugierig? Entdecken Sie gleich unsere vielseitigen Finanzierungs- und Versicherungsangebote.

¹ Die My BMW App ist mit allen BMW Fahrzeugen ab dem Modelljahr 2014 kompatibel. Voraussetzung sind die Ausstattung ConnectedDrive Services und ein passendes Smartphone. Die Verfügbarkeit und Funktionen der My BMW App sind modell- und marktabhängig.

² Umfang, Voraussetzungen und Verfügbarkeit sind modell-, ausstattungs- und länderabhängig.

³ Leasing: BMW Austria Leasing GmbH (GISA-Zahl: 17752213)/Kredit: BMW Austria Bank GmbH (GISA-Zahl: 27506349), Siegfried-Marcus-Straße 24, 5020 Salzburg, Versicherungsvermittlung in der Form Versicherungsagent als Nebengewerbe mit der Berechtigung zum Empfang von Prämien. Agenturverhältnis mit Generali Versicherung AG (BMW Austria Leasing GmbH und BMW Austria Bank GmbH), Allianz Elementar Versicherungs-AG und Wiener Städtische Versicherung AG Vienna Insurance Group (nur BMW Austria Leasing GmbH). Mit AXA France VIE S.A. und der AXA France IARD S.A. (Terrasses de l'Arche 313, 92727 Nanterre Cedex) wurde ein Gruppenversicherungsvertrag abgeschlossen, in dessen Rahmen Restschuldsicherungen für Kredit abgeschlossen werden können. Angebot freibleibend. Druckfehler, Änderungen und Irrtümer vorbehalten.

ORIGINAL BMW ZUBEHÖR.



BMW Dachbox 420

Die moderne BMW Dachbox in Schwarz mit titansilbernen Seitenblenden hat ein Fassungsvermögen von 420 Litern und passt zu allen BMW Dachträgersystemen. Durch ihr beidseitiges Öffnungssystem mit 3fach-Zentralverriegelung auf beiden Seiten ist sie einfach zu beladen und diebstahlhemmend abschließbar.

ORIGINAL BMW ZUBEHÖR

Preise in €
inkl. 20%
MwSt.

Bei den nachfolgend aufgeführten Winterkomplettsets handelt es sich um Mindestgrößen (Dimensionen). Über das komplette Angebots-Sortiment informiert Sie gerne Ihr BMW Partner.

Winter-Komplettset (4 Stück)

19" Leichtmetallräder Y-Speiche 859M, Jetblack uni glanzgedreht
Pirelli P-Zero Winter – Standard (vorn: 245/40 R19 98V XL, hinten: 255/40 R19 100V XL)

auf
Anfrage

Dachträger

Maximale Dachlast 75 kg

300,00

Dachbox 320, Schwarz/Titansilber

L x B x H: 191 x 63 x 39 cm

600,00

Dachbox 420, Schwarz/Titansilber

L x B x H: 206 x 80 x 41 cm

900,00

Dachbox 520, Schwarz/Titansilber

L x B x H: 235 x 94 x 41 cm

1.100,00

Ski- und Snowboard Halterung

ausziehbar

350,00

Fahrradheckträger

für die Anhängerkupplung

für 2 Fahrräder

für 3 Fahrräder

700,00

900,00

BMW Heckbox für die Anhängerkupplung (nur in Verbindung mit Heckträger)

800,00

Fußmatten Allwetter

vorn

90,00

hinten

65,00

Gepäckraum-Formmatte

150,00

Faltbox

50,00

Satz Ventilkappen

25,00

Türpin Crystal Clarity

95,00

Notfalltasche (Value Parts)

70,00

Lehnenschutz und Kindersitzunterlage

80,00

BMW Wallbox Plus

700,00

Travel & Comfort System

Basisträger

30,00

Kleiderbügel

85,00

Klapptisch

150,00

Universalhaken

40,00

Halter für Action Kameras

100,00

Halter für 9,7" Apple iPad 2 / 3 / 4

150,00

Halter für 10,1" Samsung Galaxy Tab 3 / Tab 4

200,00

Safety Case für 10,5" Apple iPad Pro

60,00

Safety Case für 9,7" Samsung Galaxy Tab S2

60,00

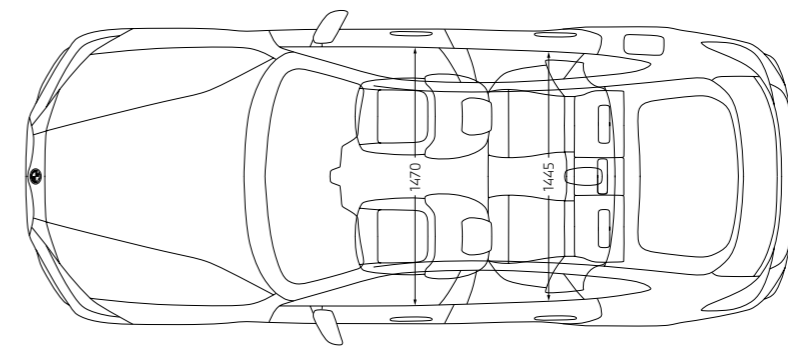
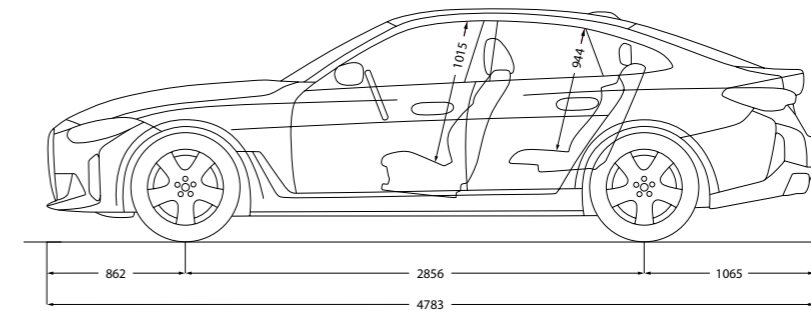
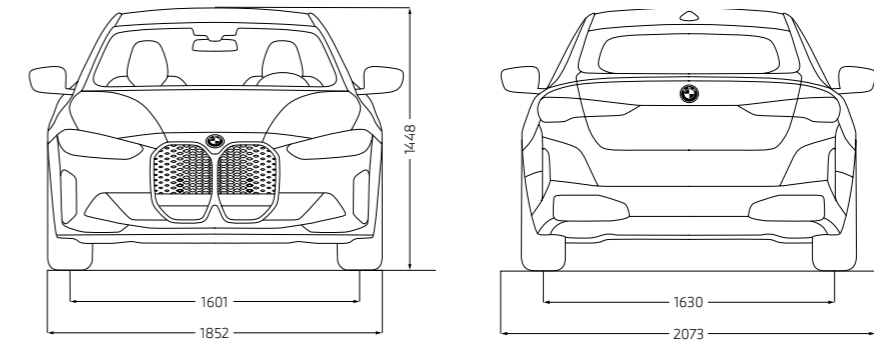
div. M Performance Parts

auf
Anfrage

Die hier aufgeführten Produkte stellen eine Auswahl des verfügbaren Zubehörs für diesen Fahrzeugtyp dar. Einen Gesamtüberblick über unser Angebot erhalten Sie unter www.bmw.at/zubehoer. Beachten Sie bitte, dass beim nachträglichen Verbau der aufgeführten Zubehörprodukte zu den ausgewiesenen Teilpreisen weitere Kosten für den zusätzlichen Einbauaufwand entstehen (Einbauzeit und – je nach Ausstattung des Fahrzeugs – zusätzliche Montageteile usw.). Über die entsprechenden Komplettpreise informiert Sie Ihr BMW Partner. Preisangaben in € inkl. 20% MwSt. Preisstand 03/2026. Druckfehler, Irrtümer und Preis- oder Produktänderungen vorbehalten.

BMW i4

		i4 eDrive35	i4 eDrive40	i4 xDrive40	i4 M60 xDrive
Gewicht					
Leergewicht EG ¹	kg	2075	2125	2260	2290
Zulässiges Gesamtgewicht	kg	2555	2605	2740	2735
Zuladung	kg	555	555	555	520
Zulässige ungebremste Anhängelast ²	kg	750	750	750	750
Zulässige gebremste Anhängelast bis max. 12% Steigung/ max. 8% Steigung ²	kg	1600	1600	1600	1600
Gepäckraumvolumen	l	470–1290	470–1290	470–1290	470–1290
Elektrosynchronmotor					
Spitzenleistung/Drehzahl	kW (PS)/l/min	210 (286)	250 (340)	295 (401)	400 (544)
Max. Drehmoment	Nm	400	430	600	795
Kraftübertragung					
Motorcode		HA0	HA0	XE2	XE2
Antriebsart		Hinterrad	Hinterrad	Allrad	Allrad
Seriengetriebe		1-Stufen Getriebe	1-Stufen Getriebe	1-Stufen Getriebe	1-Stufen Getriebe
Fahrleistung					
Höchstgeschwindigkeit	km/h	190	190	200	225
Beschleunigung 0–100 km/h	s	6,0	5,6	5,1	3,7
Verbrauch und Reichweite					
Kombiniert (WLTP)	kWh/100 km	16,8–14,7	17,1–14,9	19,0–16,7	20,9–16,6
Elektrische Reichweite, kombiniert (WLTP) ³	km	514–450	613–536	546–483	551–433
Hochvolt-Batterie⁴					
Batterie-Kapazität in kWh (Brutto/Netto)	in kWh	70,3/67,1	83,9/81,3	83,9/81,1	83,9/81,1
Batterietyp/Brutto Batterie-Kapazität	Ah	Li-Ion/198,6	Li-Ion/210,6	Li-Ion/210,6	Li-Ion/210,6
Ladezeiten					
Ladedauer (AC Laden, 11kW, 0-100%) ⁵	h:min	7:00	8:30	8:30	8:30
Ladedauer (DC Laden, max. 205kW, 10-80%) ⁵	h:min	0:32	0:30	0:30	0:30
Maximale Ladeleistung (DC Laden)	kW	180	205	205	205
Räder/Reifen					
Reifendimension		225/55 R17 101 Y XL	225/55 R17 101 Y XL	245/45 R18 100 Y XL 255/45 R18 103 Y XL	245/45 R18 100 Y XL 255/45 R18 103 Y XL
Raddimension		7,5J x 17	7,5J x 17	8,5J x 18 9J x 18	8,5J x 18 9J x 18
Material		Leichtmetall	Leichtmetall	Leichtmetall	Leichtmetall



Alle Maßangaben der technischen Zeichnungen in Millimeter.

¹ Im angegebenen Wert sind 75 kg für den Fahrer berücksichtigt. Das Leergewicht gilt für Fahrzeuge in serienmäßiger Ausstattung. Optionale Ausstattungen können das Gewicht des Fahrzeugs, die Nutzlast sowie, bei Einfluss auf die Aerodynamik, die Höchstgeschwindigkeit verändern.

² Das tatsächliche Gesamtgewicht des Anhängers darf die maximal zulässige Anhängelast unter Berücksichtigung der maximal zulässigen Stützlast nicht übersteigen.

³ Reichweite abhängig von unterschiedlichen Faktoren, insbesondere: persönlicher Fahrstil, Streckenbeschaffenheit, Außentemperatur, Heizung/Klimatisierung, Vortemperatur.

⁴ Die Lithium-Ionen Hochvoltbatterie zeichnet sich durch ihre lange Lebensdauer aus. Sollte dennoch vor Ablauf von acht Jahren und innerhalb der ersten 160.000 km ein Sachmangel an der Hochvoltbatterie auftreten, wird Ihnen eine kostenfreie Mangelbeseitigung gewährt. Die Einzelheiten entnehmen Sie bitte dem BMW i Battery Certificate.

⁵ Abhängig von örtlicher Strominfrastruktur. Ladedauer entspricht einer Ladung von 80 % der maximalen Kapazität.

Die Angaben Kraftstoffverbrauch, CO₂-Emissionen und Effizienzklasse gelten in Abhängigkeit von der gewählten Räderkategorie und Sonderausstattung. Den fahrzeugindividuellen Verbrauchswert nach WLTP erhalten Sie im BMW Online-Konfigurator unter www.bmw.at/konfigurator oder bei Ihrem BMW Partner.

Die technischen Daten, Verbrauchswerte und Anhängelasten beziehen sich nur auf ein Fahrzeug mit ab Werk verbauter Serien- und Sonderausstattung. Nachträglich verbaute Zubehör- bzw. Anbauteile sind nicht berücksichtigt.



Steyr

BMW Motoren GmbH



Salzburg

BMW Vertriebs GmbH
BMW Austria GmbH
BMW Financial Services



Weitere Informationen
unter: www.bmw.at

DIE BMW GROUP

EIN STARKER MOTOR FÜR ÖSTERREICH



BMW GROUP.
GUT FÜR ÖSTERREICH.

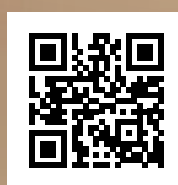
**BMW
GROUP**

YOUR WORLD. MY BMW.

JETZT DIE MY BMW APP HERUNTERLADEN.



Die direkte Verbindung zu Ihrem Fahrzeug und zur Welt von BMW: Mit der neuen My BMW App ganz bequem den Fahrzeugstatus checken, auf Funktionen aus der Ferne zugreifen, einen Servicetermin online vereinbaren, Fahrten planen und vieles mehr – so wird die App zu Ihrem täglichen Mobilitätsbegleiter.



Probieren Sie es gleich aus und installieren Sie die **My BMW App** aus Ihrem App-Store.

Scannen Sie dazu den QR-Code oder klicken Sie auf das App-Icon.

Schon gewusst?

Wenn Sie sich einmalig mit der My BMW App im Fahrzeug anmelden, passen sich alle personalisierten Einstellungen wie z. B. Sitz, Außenspiegel und Navigation über Ihr Profil bei jeder Fahrt automatisch an Sie an.

Voraussetzung ist die Ausstattung ConnectedDrive Services und ein kompatibles Smartphone. Die Verfügbarkeit und die Funktionen der My BMW App sind abhängig vom Fahrzeugmodell und können je nach Markt variieren. Detaillierte Informationen erhalten Sie unter www.bmw.at