

Z4

T H E



MÄRZ 2025



Feature	04
Highlights	06
Fahrzeugpreise	08
Modellvarianten	10
Farben & Felgen	16
Ausstattungs Pakete	20
Ausstattungen	22
Service	35
Zubehör	36
Technische Daten	38



M Sportdifferenzial

Das M Sportdifferenzial optimiert die Traktion und Fahrstabilität beim Spurwechsel und Herausbeschleunigen aus Kurven, bei hoher Kurvengeschwindigkeit sowie unterschiedlicher Straßenbeschaffenheit. Die Traktionsoptimierung erfolgt über eine elektronisch gesteuerte Lamellensperre zur Reduktion der Drehzahlunterschiede zwischen den Hinterrädern.



ENDLICH FREI.
DER BMW Z4 M40i.

FREIHEIT SPÜREN.
FASZINIEREND DYNAMISCH.



Variable Sportlenkung

Die Variable Sportlenkung mit Servotronic sorgt für ein direktes und agiles Fahrverhalten bei geringerem Lenkaufwand. Sie reagiert mit unterschiedlichen Lenkübersetzungen auf den Lenkradeinschlag. Dabei verbessert sie das Handling bei sportlicher Fahrweise und reduziert den Lenkaufwand beim Einparken und Abbiegen.

HIGHLIGHTS SONDERAUSSTATTUNG



M Sportbremse

Die M Sportbremse mit Vierkolben-Festsattel vorn und Einkolben-Faustsattel hinten in Blau sowie mit M Schriftzug, verfügt über große Bremsscheiben und damit über eine besonders hohe Bremsleistung.



M Sportsitze

Die M Sportsitze mit integrierten Kopfstützen, tiefen Sitzflächen, sowie hohen Sitz- und Lehnenwangen bieten Fahrer und Beifahrer verbesserten Halt auch in schnellen Wechselkurven. Darüber hinaus kann der Fahrersitz – und ausstattungsabhängig der Beifahrersitz – dank der integrierten Lehnenbreitenverstellung individuell an die Körpermaße angepasst werden.



Adaptives M Fahrwerk

Das um zehn Millimeter tiefergelegte Adaptive M Fahrwerk lässt sich jederzeit elektronisch gesteuert an die Fahrbahnbedingungen und die Fahrsituation anpassen. Zudem kann der Fahrer die Charakteristik des Fahrwerks über den Fahrerlebnisschalter auf seinen momentan bevorzugten Fahrstil abstimmen – von komfortabel bis besonders sportlich mit ausgeprägt agilem Handling.

BMW Live Cockpit Professional

Wesentliche Bestandteile des BMW Live Cockpit Professional mit lernendem Navigationssystem sind das hochauflösende frei programmierbare Instrumentendisplay mit einer beeindruckenden Bildschirmdiagonale von 10,25" hinter dem Lenkrad sowie das 10,25" große Control Touch-Display.



Harman Kardon Surround Sound System

Das klanglich herausragende Harman Kardon Surround Sound System zeichnet sich durch einen 408-Watt-Digitalverstärker, sieben Kanäle und zwölf Lautsprecher aus. Es erzeugt ein differenziertes Klangbild mit raumfüllendem Klang. Ein fahrzeugspezifisches und geschwindigkeitsabhängiges Equalizing kompensiert feinfühlig den Einfluss von Fahrgeräuschen.

Modell	Modellcode	Motor	Getriebe	kW / PS
BMW Z4 Roadster				
sDrive20i	HF11	4-Zylinder	6-Gang Manuell	145/197
sDrive20i A	HF11	4-Zylinder	8-Gang Steptronic Sport	145/197
sDrive30i A	HF31	4-Zylinder	8-Gang Steptronic Sport	190/258
M40i A	HF51	6-Zylinder	8-Gang Steptronic Sport	250/340

EU-Verbrauch kombiniert l/100 km	CO ₂ -Emission g/km	Abgasnorm ¹⁾	Sachbezug	NoVA* in %	Listenpreis € exkl. MwSt. und NoVA	Listenpreis € inkl. MwSt., NoVA und Bonus/Malus*
7,3	164	EU6e	2%	14%	44.310,00	59.745,40
7,1	161	EU6e	2%	13%	46.285,00	61.689,05
7,2	163	EU6e	2%	14%	51.870,00	69.795,80
7,9	179	EU6e	2%	17%	58.290,00	81.427,30

Unverbindliche, nicht kartellierte Richtpreise ab Salzburg inkl. Frachtpauschale. Die angegebenen Preise und Leasingentgelte gelten für die in Österreich angebotenen / lieferbaren Modelle bzw. Ausstattungsvarianten und sind – vorbehaltlich von Änderungen in Konstruktion und Ausstattung und hinsichtlich Druckfehler und Irrtümer – bis zum Erscheinen einer neuen Preisliste gültig. Preisstand 03/2025. Die Sonderausstattungspreise sind Listenpreise ohne NoVA und ohne 20% MwSt., zur Errechnung der Bruttopreise sind der modellabhängige Faktor für die NoVA sowie die 20% MwSt. hinzuzurechnen. NoVA = Norm-Verbrauchs-Abgabe (Zulassungsabgabe); MwSt = 20%; A = Automatik



Unsere Empfehlung für ein noch größeres BMW Erlebnis.

¹⁾ Die angegebenen Verbrauchs- und CO₂-Angaben wurden nach dem vorgeschriebenen Messverfahren des WLTP-Zyklus (World Harmonized Light Duty Vehicles Test Procedure) gemäß VO (EG) Nummer 715/2007 und VO (EU) 2017/1151 ermittelt. Die Angaben beziehen sich grundsätzlich auf ein Fahrzeug mit Basisausstattung. Allenfalls gewählte Sonderausstattungen, die durch den Hersteller als Ersatz von Teilen der Grundausstattung geliefert werden, können diese Werte erhöhen und differieren diese daher auch je nach Modell und Motorisierung. Darüber hinaus können auch nachträgliche Sonderausstattungen und Zubehör relevante Fahrzeugparameter, wie z. B. Gewicht, Rollwiderstand und Aerodynamik verändern und sich dadurch abweichende Verbrauchswerte und CO₂-Emissionen ergeben. Für die Bemessung von Steuern und anderen fahrzeugbezogenen Abgaben, die (auch) auf den CO₂-Ausstoß abstellen, können daher andere als die hier angegebenen Werte gelten. Die Angaben beziehen sich daher nicht auf das konkrete Fahrzeug und sind nicht Bestandteil des Angebots, sondern dienen allein Vergleichszwecken zwischen den verschiedenen Fahrzeugtypen. Weitere Informationen zum WLTP-Messverfahren finden Sie unter: <https://www.bmw.at/de/topics/fascination-bmw/efficient-dynamics/consumption-emissions.html>
Die CO₂-Effizienzangaben ergeben sich aus der Richtlinie 1999/94/EG sowie dem PKW-VIG und verwenden die Verbrauchs- und CO₂-Werte, welche im Zuge des Genehmigungsverfahrens ermittelt wurden, zur Einstufung. Ein Leitfaden über den Kraftstoffverbrauch, Stromverbrauch und die CO₂-Emissionen, der Daten für alle neuen Personenkraftwagenmodelle enthält, ist kostenlos an allen Verkaufsorten erhältlich. Der Kraftstoffverbrauch bzw. der Stromverbrauch und der CO₂-Ausstoß eines Fahrzeugs sind nicht nur von der effizienten Ausnutzung des Kraftstoffes durch das Fahrzeug, sondern auch vom Fahrstil sowie von anderen nicht technischen Faktoren abhängig. CO₂ ist das für die Erderwärmung hauptsächlich verantwortliche Treibhausgas. Darüber hinaus können weitere Details zum konkreten Fahrzeug der beim Händler aufliegenden Typengenehmigung entnommen werden.

Die angegebenen Preise gelten für die in Österreich angebotenen / lieferbaren Modelle bzw. Ausstattungsvarianten.

* Die angeführten Listenpreise berücksichtigen die im NoVA-Gesetz aktuell gültigen gesetzlichen Bestimmungen.

Sie möchten mehr über die attraktiven Finanzdienstleistungen von BMW Financial Services erfahren? Informationen und aktuelle Angebote finden Sie unter www.bmw.at

MODELLÜBERSICHT



M Sportpaket

- Modellspezifische Designumfänge
- M Sportfahrwerk
- Polsterung Leder Vernasca-/Alcantara-Kombination
- M Lederlenkrad
- M Sportsitze für Fahrer und Beifahrer
- M Hochglanz Shadowline
- Instrumententafel in Sensatec

Serie



M40i

- 18" M Leichtmetallräder Doppelspeiche 798 M, Bicolor Orbitgrau
- M Sportdifferenzial
- Adaptives M Fahrwerk
- M Sportbremse
- Freiformblende in Schwarz Chrom
- Polsterung Leder Vernasca-/Alcantara-Kombination
- M Interieurleisten Aluminium Tetrakon
- M Lederlenkrad
- Einstiegsleisten mit Schriftzug „M40i“
- M Aerodynamikpaket
- M Hochglanz Shadowline
- M Sportsitze für Fahrer und Beifahrer
- Auffahrwarnung mit City Anbremsfunktion
- Ambientes Licht

Basisvariante ab 59.745,40 €*

- 18" M Leichtmetallräder Doppelspeiche 798 M, Bicolor Ferricgrau
- LED-Scheinwerfer
- Lichtpaket
- Geschwindigkeitsregelung mit Bremsfunktion
- Park Distance Control (PDC) vorn und hinten

- Sitzheizung für Fahrer und Beifahrer
- Windschutz
- Durchladesystem
- Innenspiegel, automatisch abblendend
- Gesetzlicher Notruf

- Freisprecheinrichtung mit USB-Schnittstelle
- Klimaautomatik mit 2-Zonen-Regelung
- BMW Live Cockpit Professional inkl. Alarmanlage
- ConnectedDrive Services
- Ablagenpaket

ab 81.427,30 €*

M SPORTPAKET

Das M Sportpaket enthält bereits umfangreiche Serienausstattungen und kann aus einem vielfältigen Angebot an Sonderausstattungen ergänzt werden.



MODELLPREISE

EUR
ohne MwSt.

337 M Sportpaket

Serie

ENTHALTENE AUSSTATTUNGEN

M Schriftzug an der Seitenwand vorn, links und rechts

M Aerodynamikpaket mit Frontschürze, Seitenschwellern und Heckschürze in Wagenfarbe sowie Diffusoreinsatz in Dark Shadow metallic

760 M Hochglanz Shadow Line

704 M Sportfahrwerk

HCNL Polsterung Leder Vernasca-/Alcantara-Kombination Schwarz/Kontraststeppung Blau

711 M Sportsitze für Fahrer und Beifahrer

4AT Interieurleisten Schwarz hochglänzend

710 M Lederlenkrad

4AW Instrumententafel in Sensatec

Einstiegsleisten mit Schriftzug „M“

Fahrzeugschlüssel mit M spezifischer Kennzeichnung

OPTIONAL WÄHLBARE AUSSTATTUNGEN

EUR
ohne MwSt.

3MB Exterieur Line Aluminium satiniert

–,-

MA Leder Vernasca mit Dekorsteppung

–,-

AUSSTATTUNGEN MIT PREISVORTEIL

EUR
ohne MwSt.

1P3 19" M Leichtmetallräder Doppelspeiche 799 M, Bicolor Jetblack
9J x 19 mit Bereifung 255/35 vorn
10J x 19 mit Bereifung 275/35 hinten

855,-

1P4 19" M Leichtmetallräder Doppelspeiche 799 M, Jetblack
9J x 19 mit Bereifung 255/35 vorn
10J x 19 mit Bereifung 275/35 hinten

1.110,-

2VF Adaptives M Fahrwerk
mit Dämpfersteuerung über Fahrerlebnisschalter sowie sportlicherer Fahrwerksauslegung bei gleichzeitiger Wahrung des Fahrkomforts

505,-

2NH M Sportbremse

590,-

3M2 M Sportbremse, Rot hochglänzend

590,-

5DF Aktive Geschwindigkeitsregelung mit Stop&Go-Funktion

545,-

4KK M Interieurleisten Aluminium Tetragon

85,-

4KL Interieurleisten Aluminium Mesheffect

85,-

Z70 Österreich-Paket
Lenkradheizung, Komfortzugang, Lordosenstütze für Fahrer und Beifahrer

820,-

Weitere Ausstattungen finden Sie ab Seite 22

M40i



ENTHALTENE AUSSTATTUNGEN

65W	M TwinPower Turbo Reihen-6-Zylinder Benzinmotor
1P2	18" M Leichtmetallräder Doppelspeiche 798 M, Bicolor Orbitgrau 9J x 18 mit Bereifung 255/40 vorn 10J x 18 mit Bereifung 275/40 hinten Modellschriftzug „M40i“ in Ceriumgrau matt Freiformblende in Schwarz Chrom Lufteinlässe in Mesh Design in Ceriumgrau Außenspiegelgehäuse in Ceriumgrau
760	M Hochglanz Shadow Line
2T4	M Sportdifferenzial
2VF	Adaptives M Fahrwerk mit Dämpfersteuerung über Fahrerlebnisschalter sowie sportlicherer Fahrwerksauslegung bei gleichzeitiger Wahrung des Fahrkomforts
2NH	M Sportbremse
HCNL	Polsterung Leder Vernasca-/Alcantara-Kombination Schwarz/Kontraststeppung Blau
711	M Sportsitze für Fahrer und Beifahrer
4KK	M Interieurleisten Aluminium Tetragon
710	M Lederlenkrad
4AW	Instrumententafel in Sensatec
4UR	Ambientes Licht Einstiegsleisten mit Schriftzug „M40i“
715	M Aerodynamikpaket



OPTIONAL WÄHLBARE AUSSTATTUNGEN

MA	Polsterung Leder Vernasca mit Dekorsteppung	EUR ohne MwSt. -,-
----	---	--------------------

AUSSTATTUNGEN MIT PREISVORTEIL

		EUR ohne MwSt.
1P3	19" M Leichtmetallräder Doppelspeiche 799 M, Bicolor Jetblack 9J x 19 mit Bereifung 255/35 vorn 10J x 19 mit Bereifung 275/35 hinten	670,-
1P4	19" M Leichtmetallräder Doppelspeiche 799 M, Jetblack 9J x 19 mit Bereifung 255/35 vorn 10J x 19 mit Bereifung 275/35 hinten	925,-
1P5	19" M Leichtmetallräder Doppelspeiche 800 M, Bicolor Ceriumgrau matt 9J x 19 mit Bereifung 255/35 vorn 10J x 19 mit Bereifung 275/35 hinten	670,-
1XY	19" M Leichtmetallräder V-Speiche 772M, Bicolor Jetblack matt 9J x 19 mit Bereifung 255/35 vorn 10J x 19 mit Bereifung 275/35 hinten	925,-
7M9	M Hochglanz Shadow Line mit erweiterten Umfängen	460,-
3M2	M Sportbremse, rot hochglänzend	295,-
Z70	Österreich-Paket Lenkradheizung, Komfortzugang, Lordosenstütze für Fahrer und Beifahrer	820,-

Weitere Ausstattungen finden Sie ab Seite 22

FARBWELT EXTERIEUR



300 Alpinweiß uni



475 Saphirschwarz metallic



C31 M Portimao Blau metallic



C56 Thundernight metallic



C4E Sanremo Green metallic



C34 San Francisco Rot metallic



C4W Skyscraper Grau metallic



C37 BMW Individual Frozen Grey II metallic



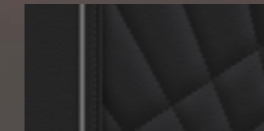
C7L Frozen Deep Green metallic

FARBWELT INTERIEUR

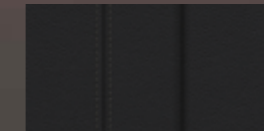
LEDER VERNASCA



MARO Cognac
Exklusivnaht/Keder
in Kontrast



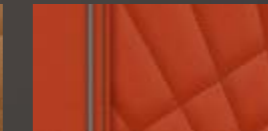
MAH7 Schwarz
Dekorsteppung



MASW Schwarz



MAPQ Cognac
Dekorsteppung

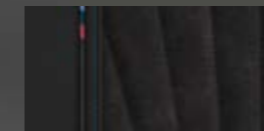


MAKN Magmarot
Dekorsteppung



MAEY Elfenbeinweiß
Dekorsteppung

LEDER VERNASCA-/ALCANTARA-KOMBINATION



HCNL Schwarz / Kontrast-
steppung Blau | Schwarz

INTERIEURLEISTEN



4KL Aluminium Mesheffect



4AT Schwarz
hochglänzend

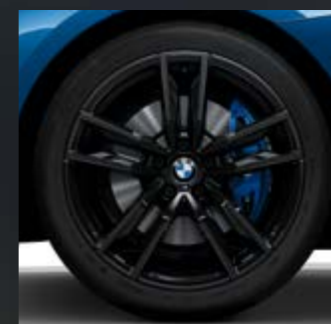


4KK Aluminium Tetragon

RÄDER



1P5 19" M Leichtmetallräder Doppelspeiche 800 M, Ceriumgrau matt, glanzgedreht



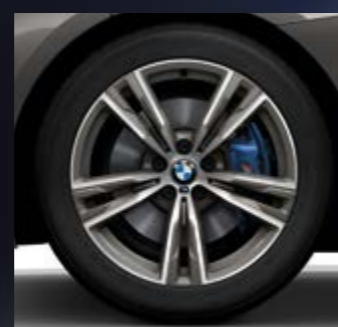
1P4 19" M Leichtmetallräder Doppelspeiche 799 M, Jetblack



1P3 19" M Leichtmetallräder Doppelspeiche 799 M Bicolor Jetblack, glanzgedreht



1P1 18" M Leichtmetallräder Doppelspeiche 798 M Ferricgrau, glanzgedreht



1P2 18" M Leichtmetallräder Doppelspeiche 798 M Orbitgrau, glanzgedreht



1R8 19"/20" M Leichtmetallräder Doppelspeiche 800 M Bicolor Jetblack uni, glanzgedreht

1XY 19" M Leichtmetallräder V-Speiche 772 Jetblack, matt



AUSSTATTUNGSPAKETE

KOMFORT- UND TECHNOLOGIE UPGRADES

Pure Impulse

Dynamik, Präzision und exklusives Design schaffen ein intensives und unvergleichliches Fahrerlebnis.

- Lackierung Frozen Deep Green metallic
- Leder Vernasca Cognac Exklusivnaht/ Keder in Kontrast
- 19"/20" M Leichtmetallräder Doppelspeiche 800 M Bicolor
- Manuelles Getriebe
- Spiegelkappen schwarz
- M Sportbremse, rot hochglänzend
- M Hochglanz Shadow Line mit erweiterten Umfängen



KOMFORT- UND TECHNOLOGIE UPGRADES



Innovations-Paket

Umfassende technologische Highlights für intuitive Bedienung und Unterstützung.

- Innen- und Außenspiegelpaket
- Parking Assistant
- BMW Head-Up Display

Österreich-Paket

Maßgeschneiderte Ausstattung kombiniert Komfort, Funktionalität und Stil für ein perfektes Fahrerlebnis in Österreich.

- Lenkradheizung
- Komfortzugang
- Lordosenstütze für Fahrer und Beifahrer



AUSSTATTUNGSPAKETE

	Z4 sDrive20i	Z4 sDrive30i	Z4 M40i	EUR ohne MwSt.
Z70 Österreich-Paket inkl. „248“ Lenkradheizung, „322“ Komfortzugang, „488“ Lordosenstütze für Fahrer und Beifahrer	o	o	o	820,-
7EW Innovations-Paket inkl. „430“ Innen- und Außenspiegelpaket, „5DM“ Parking Assistant, „610“ BMW Head-Up Display	o	o	o	1.680,-
7XV Pure Impulse inkl. „C7L“ Frozen Deep Green metallic, „MARO“ Leder Vernasca Cognac Exklusivnaht/Keder in Kontrast, „1R8“ 19"/20" M Leichtmetallräder Doppelspeiche 800 M Bicolor, „2MA“ Manuelles Getriebe, „3BE“ Spiegelkappen schwarz, „3M2“ M Sportbremse, rot hochglänzend, „7M9“ M Hochglanz Shadow Line mit erweiterten Umfängen			o	5.040,-

EXTERIEUR

	Z4 sDrive20i	Z4 sDrive30i	Z4 M40i	EUR ohne MwSt.
UNI-LACK				
300 Alpinweiß uni	o	o	o	-,,-
METALLIC-LACK				
475 Saphirschwarz metallic	o	o	o	860,-
in Verbindung mit „7XV“ Pure Impulse			o	-,,-
C34 San Francisco Rot metallic	o	o	o	860,-
in Verbindung mit „7XV“ Pure Impulse			o	-,,-
C31 M Portimao Blau metallic	o	o	o	860,-
in Verbindung mit „7XV“ Pure Impulse			o	-,,-
C4E Sanremo Green metallic	o	o	o	860,-
in Verbindung mit „7XV“ Pure Impulse			o	-,,-
C4W Skyscraper Grau metallic	o	o	o	860,-
in Verbindung mit „7XV“ Pure Impulse			o	-,,-
C56 Thundernight metallic	o	o	o	860,-
in Verbindung mit „7XV“ Pure Impulse			o	-,,-
C37 BMW Individual Frozen Grey II metallic	o	o	o	2.465,-
☞ nur mit „337“ M Sportpaket	o			
in Verbindung mit „7XV“ Pure Impulse			o	-,,-
C7L Frozen Deep Green metallic			o	2.465,-
in Verbindung mit „7XV“ Pure Impulse			o	-,,-
AUSSENDESIGN				
82S Heckscheibe	●	●	●	Serie
218 Fensterschacht-Abdeckleiste, Schwarz matt für M40i in Schwarz hochglänzend	●	●	●	Serie
203 Außenspiegelgehäuse in Ceriumgrau			●	Serie
202 Außenspiegelgehäuse in Wagenfarbe	●	●		Serie
64M Auspuffrohr, sichtbar, doppelt, rund, links und rechts	●	●	●	Serie
22N Modellschriftzug	●	●	●	Serie
BMW Niere in Mesh-Design	●	●	●	Serie
230 Verdeck schwarz	●	●	●	Serie

EXTERIEUR		Z4 sDrive20i	Z4 sDrive30i	Z4 M40i	EUR ohne MwSt.
3MB	Exterieur Line Aluminium satiniert	o	o		–,-
760	M Hochglanz Shadow Line	●	●	●	Serie
7M9	M Hochglanz Shadow Line mit erweiterten Umfängen			o	460,-
		o	o		210,-
	⚠ nur mit „760“ M Hochglanz Shadow Line	o			
	in Verbindung mit „7XV“ Pure Impulse			o	–,-
	in Verbindung mit „552“ Adaptiver LED-Scheinwerfer	o	o		460,-
				o	210,-
3BE	Spiegelkappen schwarz	o	o	o	90,-
	⚠ nur mit „7M9“ M Hochglanz Shadow Line mit erweiterten Umfängen			o	
	in Verbindung mit „7XV“ Pure Impulse			o	–,-
320	Modellschriftzug, Entfall	o	o	o	–,-
3DZ	Entfall Zusatz-Schriftzug außen	o	o	o	–,-
AUSSENDESIGN					
715	M Aerodynamikpaket	●	●	●	Serie
387	Windschutz	●	●	●	Serie
3YA	Verdeck anthrazit Silbereffekt	o	o	o	250,-
RÄDER					
2PA	Radschraubensicherung	●	●	●	Serie
1P1	18" M Leichtmetallräder Doppelspeiche 798 M Bicolor mit Sportbereifung Ferricgrau vorn: 8J × 18 / Bereifung 225/45 ZR18 hinten: 9J × 18 / Bereifung 255/40 ZR18	●	●		Serie
1P2	18" M Leichtmetallräder Doppelspeiche 798 M Bicolor mit Sportbereifung Orbitgrau vorn: 9J × 18 / Bereifung 255/40 ZR18 hinten: 10J × 18 / Bereifung 275/40 ZR18	o	o	●	435,-
1P3	19" M Leichtmetallräder Doppelspeiche 799 M Bicolor mit Sportbereifung Jetblack vorn: 9J × 19 / Bereifung 255/35 ZR19 hinten: 10J × 19 / Bereifung 275/35 ZR19	o	o		855,-
				o	670,-
	in Verbindung mit „7XV“ Pure Impulse			o	–,-
1P4	19" M Leichtmetallräder Doppelspeiche 799 M mit Sportbereifung Jetblack vorn: 9J × 19 / Bereifung 255/35 ZR19 hinten: 10J × 19 / Bereifung 275/35 ZR19	o	o		1.110,-
				o	925,-
	in Verbindung mit „7XV“ Pure Impulse			o	–,-

EXTERIEUR

EXTERIEUR		Z4 sDrive20i	Z4 sDrive30i	Z4 M40i	EUR ohne MwSt.
1P5	19" M Leichtmetallräder Doppelspeiche 800 M Bicolor mit Sportbereifung Ceriumgrau matt vorn: 9J × 19 / Bereifung 255/35 ZR19 hinten: 10J × 19 / Bereifung 275/35 ZR19			o	670,-
	in Verbindung mit „7XV“ Pure Impulse			o	–,-
1R8	19"/20" M Leichtmetallräder Doppelspeiche 800 M Bicolor mit Sportbereifung Jetblack vorn: 9J × 19 / Bereifung 255/35 ZR19 hinten: 10J × 20 / Bereifung 285/30 ZR20			o	1.010,-
	in Verbindung mit „7XV“ Pure Impulse			o	–,-
1XY	19" M Leichtmetallräder V-Speiche 772M Bicolor mit Sportbereifung Jetblack matt vorn: 9J × 19 / Bereifung 255/35 ZR19 hinten: 10J × 19 / Bereifung 275/35 ZR19	o	o		1.110,-
				o	925,-
	in Verbindung mit „7XV“ Pure Impulse			o	–,-

INTERIEUR		Z4 sDrive20i	Z4 sDrive30i	Z4 M40i	EUR ohne MwSt.
POLSTER					
HC	Leder Vernasca-/Alcantara-Kombination	○	○	●	
HCNL	Schwarz/Kontraststeppung Blau	○	○	○	–,-
MA	Leder Vernasca	●	●	○	
MAEY	Elfenbeinweiß Dekorsteppung <small>⚡ nur mit „711“ M Sportsitze für Fahrer und Beifahrer</small>	○	○	○	–,-
MAPQ	Cognac Dekorsteppung <small>⚡ nur mit „711“ M Sportsitze für Fahrer und Beifahrer</small>	○	○	○	–,-
MAH7	Schwarz Dekorsteppung <small>⚡ nur mit „711“ M Sportsitze für Fahrer und Beifahrer</small>	○	○	○	–,-
MAKN	Magmarot Dekorsteppung <small>⚡ nur mit „711“ M Sportsitze für Fahrer und Beifahrer</small>	○	○	○	–,-
MASW	Schwarz	○	○		–,-
MARO	Cognac Exklusivnaht/Keder in Kontrast <small>⚡ nur mit „2MA“ Manuelles Getriebe</small> in Verbindung mit „7XV“ Pure Impulse			○	590,- –,-
INTERIEURLEISTEN					
4AT	Interieurleisten schwarz hochglänzend	○	●	○	Serie
4GN	Interieurleisten Quarzsilber matt genarbt	●			Serie
4KL	Interieurleisten Aluminium Mesheffect <small>⚡ nur mit „2TB“ Steptronic Sport Getriebe</small>	○	○		85,- –,-
4KK	M Interieurleisten Aluminium Tetragon <small>⚡ nur mit „2TB“ Steptronic Sport Getriebe</small>	○	○	●	85,-
SITZE UND SITZFUNKTIONEN					
494	Sitzheizung für Fahrer und Beifahrer	●	●	●	Serie
711	M Sportsitze für Fahrer und Beifahrer	●	●	●	Serie
4GQ	M Sicherheitsgurte Schwarze Sicherheitsgurte mit feinen M Streifen für alle Sitzplätze	○	○	○	250,-
459	Sitzverstellung, elektrisch, mit Memory	○	○	○	1.010,-
488	Lordosenstütze in Verbindung mit „Z70“ Österreich-Paket	○	○	○	210,- –,-

INTERIEUR

INTERIEUR		Z4 sDrive20i	Z4 sDrive30i	Z4 M40i	EUR ohne MwSt.
INNENDESIGN					
423	Fußmatten in Velours	●	●	●	Serie
504	Einstiegsleisten	●	●	●	Serie
510	Einstiegsleisten mit M Schriftzug	●	●	●	Serie
4AW	Instrumententafel in Sensatec Instrumententafel in Schwarz mit Doppelnaht	●	●	●	Serie
LENKRÄDER					
722	Lenksäulenverstellung	●	●	●	Serie
710	M Lederlenkrad	●	●	●	Serie
248	Lenkradheizung <small>⚡ nur mit „494“ Sitzheizung für Fahrer und Beifahrer</small> in Verbindung mit „Z70“ Österreich-Paket	○	○	○	225,- –,-
TRANSPORT UND ABLAGE					
87M	Ablagemöglichkeiten	●	●	●	Serie
80T	Getränkehalter	●	●	●	Serie
465	Durchladesystem	●	●	●	Serie
493	Ablagenpaket	●	●	●	Serie

CONNECTIVITY		Z4 sDrive20i	Z4 sDrive30i	Z4 M40i	EUR ohne MwSt.
948	Bordcomputer	●	●	●	Serie
901	USB-Anschluss	●	●	●	Serie
92K	Freisprecheinrichtung mit USB-Schnittstelle	●	●	●	Serie
6U3	BMW Live Cockpit Professional inkl. Alarmanlage Anzeigeverbund bestehend aus einem volldigitalem 12,3" Instrumentendisplay und einem 10,25" Control Display, BMW Operating System 7, Navigationsfunktion mit Abbildung des aktuellen Straßenverlaufs, Pfeildarstellung, Kartendarstellung nord- und fahrtweisend sowie perspektivisch, 3D Landmarks, Micro City Models, Intuitive Bedienmöglichkeiten wahlweise über den BMW Intelligent Personal Assistant, der auch per Kommando („Hey BMW“) aktiviert werden kann, Direktwahltasten, BMW Controller mit Dreh- und Drückfunktion, Touchbedienung am Control Display, persönliches Nutzerkonto: ermöglicht die eindeutige Identifikation und Authentisierung des Fahrzeugnutzers mit seinen gespeicherten Profilen (über Schlüssel und PIN); alle personenbezogenen Einstellungen (Sitz, Klima, Entertainment, etc.) werden mit dem Profil übernommen, 2 USB-Anschlüsse zum Laden und zur Übertragung von Daten, Bluetooth / WiFi Schnittstelle (z. B. Bluetooth Audiostreaming, Smartphone Integration), 4G LTE Connectivity: festverbaute SIM-Karte mit 4G Netz im Fahrzeug, Remote Software-Upgrade, 3 Jahre Navigationskarten-Update, BMW Connected+, Vehicle Apps	●	●	●	Serie
91V	Lautsprechersystem Stereo	●	●	●	Serie
676	HiFi Lautsprechersystem	●	●	●	Serie
654	DAB-Tuner	●	●	●	Serie
6AK	ConnectedDrive Services	●	●	●	Serie
6AF	Gesetzlicher Notruf	●	●	●	Serie
6C4	Connected Package Professional inkl. Remote Services, Concierge Services, Real Time Traffic Information (incl. Hazard Preview), Smartphone Integration (für 1 Jahr), In-Car Experiences, Connected Teaser Package (3 Monate: Connected Music), On-Street Parking Information, Connected Navigation	●	●	●	Serie
610	BMW Head-Up Display	○	○	○	1.010,-
	in Verbindung mit „7EW“ Innovations-Paket	○	○	○	-, -
6NS	Komforttelefonie mit erweiterter Smartphone-Anbindung	○	○	○	-, -
6NW	Telefonie mit Wireless Charging drahtlose Verbindung für geeignete Bluetooth-Handys	○	○	○	380,-
688	Harman Kardon Surround Sound System mit digitalem Verstärker mit individuell einstellbarem Equalizing, 408 W Verstärkerleistung, 7 Kanäle, 12 Lautsprecher	○	○	○	435,-
6WD	Vorbereitung WLAN Hotspot ermöglicht die Verbindung von mobilen Endgeräten ins Internet über die im Fahrzeug integrierte SIM-Karte. Die Nutzung ist kostenpflichtig.	○	○	○	40,-

FAHRDYNAMIK		Z4 sDrive20i	Z4 sDrive30i	Z4 M40i	EUR ohne MwSt.
625	TwinPower Turbo Reihen-4-Zylinder-Benzinmotor Otto-Partikelfilter (OPF)	●	●		Serie
65W	M TwinPower Turbo Reihen-6-Zylinder-Benzinmotor			●	Serie
60B	Ölsensor für Niveau und Qualität	●	●	●	Serie
60M	Kraftstoffbehälterentlüftungssystem	●	●	●	Serie
84Z	Start-/Stopp-Knopf inkl. Taster zur Deaktivierung der Auto Start Stop Funktion, mit Dekorning in Perlglanz Chrom	●	●	●	Serie
86B	Elektronische Wegfahrsperrung	●	●	●	Serie
60H	Manuelles Getriebe	●			Serie
94U	Variable Sportlenkung	●	●	●	Serie
611	Bremsscheiben vorn, innenbelüftet	●	●	●	Serie
609	Bremsscheiben hinten, innenbelüftet	●	●	●	Serie
61N	Parkbremse, elektromechanisch inkl. Automatic Hold Funktion, automatisches Lösen der Parkbremse beim Anfahren	●	●	●	Serie
614	Doppelgelenk-Federbeinvoorderachse	●	●	●	Serie
61A	Elektronisches Sperrdifferenzial	●	●	●	Serie
855	Fahrerlebnisschalter ermöglicht die Einstellung der gewünschten Grundcharakteristik: Comfort Modus, ECO PRO Modus, Sport Modus	●	●	●	Serie
2TB	Steptronic Sport Getriebe 8-Gang Automatik mit Steptronic, Schaltpunktanzeige im manuellen Modus, Leerlaufsegeln im ECO PRO-Modus, Schaltwippen am Lenkrad, Launch Control	○	●	●	1.975,-
60H	Manuelles Getriebe			○	-, -
	⚠ nicht mit „2TB“ Steptronic Sport Getriebe, „5DF“ Aktive Geschwindigkeitsregelung mit Stop&Go-Funktion			○	
	⚠ nur mit „7XV“ Pure Impulse, „4AT“ Interieurleisten schwarz hochglänzend			○	
225	Serienfahrwerk	○	○		-, -
704	M Sportfahrwerk	●	●		Serie
2VF	Adaptives M Fahrwerk			●	840,-
		○	○		505,-
2T4	M Sportdifferenzial		○	●	1.175,-
2NH	M Sportbremse	○	○	●	590,-
3M2	M Sportbremse, rot hochglänzend	○	○		590,-
				○	295,-
	in Verbindung mit „7XV“ Pure Impulse			○	-, -

FAHRASSISTENZSYSTEME

		Z4 sDrive20i	Z4 sDrive30i	Z4 M40i	EUR ohne MwSt.
544	Geschwindigkeitsregelung mit Bremsfunktion	●	●	●	Serie
508	Park Distance Control (PDC) akustische und optische Abstandswarnung im Front- und Heckbereich	●	●	●	Serie
5DF	Aktive Geschwindigkeitsregelung mit Stop&Go-Funktion <small>⚡ nur mit „2TB“ Steptronic Sport Getriebe</small>	○	○	○	545,-
5DM	Parking Assistant kamera- und ultraschallbasiertes Assistenzsystem bestehend aus Parkassistent, Active PDC, Rückfahrassistent, Einparkhilfe Seite und Rückfahrkamera <small>⚡ nicht mit „508“ Park Distance Control (PDC)</small>	○	○	○	505,-
	in Verbindung mit „7EW“ Innovations-Paket	○	○	○	–,-
5AS	Driving Assistant kamerabasiertes Fahrerassistenzsystem: Spurverlassenswarnung, Personenwarnung mit City-Anbremsfunktion und Auffahrwarnung mit City-Anbremsfunktion, Querverkehrswarnung hinten <small>⚡ nur mit „430“ Innen- und Außenspiegelpaket</small>	○	○	○	755,-

FUNKTIONALITÄT

		Z4 sDrive20i	Z4 sDrive30i	Z4 M40i	EUR ohne MwSt.
563	Lichtpaket	●	●	●	Serie
124	Zweistufige Bremsleuchten	●	●	●	Serie
123	Dynamische Bremsleuchten	●	●	●	Serie
654	3. Bremsleuchte	●	●	●	Serie
642	LED-Scheinwerfer Abblend- und Fernlicht (Bi-LED-Technologie), Tagfahrlicht, Fahrtrichtungsanzeiger, Leuchtweitenregulierung automatisch	●	●	●	Serie
690	Leuchtweitenregulierung	●	●	●	Serie
671	Tagfahrlicht	●	●	●	Serie
662	Begrüßungslicht	●	●	●	Serie
663	Heimleuchten	●	●	●	Serie
676	Heckleuchten in LED-Technik	●	●	●	Serie
677	Nebelschlussleuchten	●	●	●	Serie
84G	Scheibenwaschdüsen beheizt	●	●	●	Serie
73F	Wärme-/Sonnenschutzverglasung aus Einscheibensicherheitsglas rundum grün eingefärbt, Frontscheibe aus Verbundsicherheitsglas, reduzierte Aufheizung des Fahrzeuginnenraums durch Reduktion von Wärme- und Lichteinstrahlung	●	●	●	Serie
778	Mikro-/Aktivkohlefilter	●	●	●	Serie
82S	Heckscheibe, Glas	●	●	●	Serie
87T	Sonnenblenden	●	●	●	Serie
85A	Steckdose (12 V) vorn Mittelkonsole, Blindstopfen	●	●	●	Serie
863	Car-/Key-Memory	●	●	●	Serie
862	Fensterheber, elektrisch	●	●	●	Serie
871	Center-Lock-Schalter Taster in der Tür vorne (Fahrerseite), komplette Verriegelung des Fahrzeugs	●	●	●	Serie
87P	Schließsystem mit Zentralverriegelung inkl. 2 Fernbedienungen mit integriertem Schlüssel, Zentralverriegelung für alle Türen, Tank- und Heckklappe, automatisches Verriegeln nach Anfahren einstellbar über „BMW ID“	●	●	●	Serie
63H	Batterie im Gepäckraum	●	●	●	Serie
431	Innenspiegel, automatisch abblendend	●	●	●	Serie
534	Klimaautomatik mit 2-Zonen-Regelung	●	●	●	Serie
4UR	Ambientes Licht	○	○	●	250,-

FUNKTIONALITÄT

		Z4 sDrive20i	Z4 sDrive30i	Z4 M40i	EUR ohne MwSt.
552	Adaptiver LED-Scheinwerfer			○	1.260,-
	LED-Technologie für Akzentleuchte, Abblend- und Fernlicht, Tagfahrlicht, Adaptives Kurvenlicht inkl. variabler Lichtverteilung und Abbiegelicht, blendfreies Fernlicht	○	○		1.010,-
	☞ nur mit „5AC“ Fernlichtassistent, „5AS“ Driving Assistant, „5DF“ Aktive Geschwindigkeitsregelung mit Stop&Go-Funktion	○	○	○	
5AC	Fernlichtassistent	○	○	○	135,-
	automatisches Ein- und Ausschalten des Fernlichtes abhängig von der Verkehrssituation in Verbindung mit „552“ Adaptiver LED-Scheinwerfer inkl. Scheinwerfer-Waschanlage	○	○	○	–,-
430	Innen- und Außenspiegelpaket	○	○	○	270,-
	inkl. elektrischer Anklappfunktion in Verbindung mit „7EW“ Innovations-Paket	○	○	○	–,-
319	Integrierte Universal-Fernbedienung	○	○	○	220,-
322	Komfortzugang	○	○	○	545,-
	schlüsselloser Zugang zum Fahrzeug (Fahrertür, Beifahrertür und Gepäckraumdeckel); inkl. Vorfeldbeleuchtung in den Türäußengriffen; inkl. berührungslosem Öffnen des Gepäckraumdeckels mittels Sensor unter Stoßfänger hinten in Verbindung mit „Z70“ Österreich-Paket	○	○	○	–,-
302	Alarmanlage	○	○	○	–,-
	zur Überwachung der Türen, Front- und Heckklappe; inkl. Innenraumschutz, Neigungsalarmgeber und Notstromsirene				

PASSIVE SICHERHEIT

		Z4 sDrive20i	Z4 sDrive30i	Z4 M40i	EUR ohne MwSt.
11K	Airbag für Fahrer und Beifahrer	●	●	●	Serie
107	Seitenairbag für Fahrer und Beifahrer	●	●	●	Serie
11F	Seitenaufprallschutz	●	●	●	Serie
151	Sitzbelegungserkennung	●	●	●	Serie
164	Dreipunkt-Sicherheitsgurte	●	●	●	Serie
	auf allen Sitzplätzen, inkl. Gurtstopper, pyrotechnischem Gurtstrammer, Gurtkraftbegrenzer				
161	Antiblockiersystem (ABS)	●	●	●	Serie
128	Dynamische Stabilitätskontrolle (DSC) mit erweiterten Umfängen	●	●	●	Serie
129	Dynamische Traktions Control (DTC)	●	●	●	Serie
132	Doppeltonfanfare	●	●	●	Serie
157	Überrollschutzsystem	●	●	●	Serie
2VB	Reifendruck-Kontrolle	●	●	●	Serie
147	Reifen Pannen Anzeige	●	●	●	Serie
153	Stoßfängersystem	●	●	●	Serie
155	Stoßfängersystem, reversible Oberflächen	●	●	●	Serie
428	Warndreieck mit Erste-Hilfe-Set	●	●	●	Serie
163	Crash-Sensor	●	●	●	Serie
478	Kindersitzbefestigung i-Size für Beifahrer	●	●	●	Serie
2VC	Reifenpannenset	●	●	●	Serie

BMW SERVICES



Relax. We care.
Immer für Sie da. BMW Proactive Care.
Wir kümmern uns, damit Sie es nicht müssen.

Um den Servicetermin, den Sie vielleicht vergessen haben. Um die Warnmeldung, die Sie vielleicht nicht verstehen. Wir kümmern uns um den Ölwechsel und den Räderwechsel, so dass Sie es nicht tun müssen. Und wenn Sie im Falle eines Unfalls nicht wissen, an wen Sie sich wenden sollen? Entspannen Sie sich. Wir sind immer für Sie da.

Proactive Care ist mehr als ein Produkt. Es ist ein Versprechen:
 Wir lassen Sie nicht im Stich – so dass Sie loslassen können.

Weitere Informationen erhalten Sie unter:
www.bmw.at/proactivecare



Die beste Entscheidung für Ihre Finanzierung und Versicherung*.
BMW Financial Services.

Wir bieten Ihnen umfangreiche Finanzdienstleistungen sowie attraktive Versicherungsangebote*, mit denen Sie die Freude am Fahren unbeschwert und in vollen Zügen genießen können. Ob Leasing oder Kredit – wir haben die optimale Lösung für Ihre Bedürfnisse. Und mit unseren Versicherungsleistungen* genießen Sie im Fall der Fälle exklusiven und umfassenden Schutz.

Neugierig? Entdecken Sie gleich unsere vielseitigen Finanzierungs- und Versicherungsangebote.

BMW Paket Care.

Mit Paket Care sind Sie und Ihr BMW bestens versorgt – denn die wichtigsten Wartungsarbeiten, die für eine perfekte Funktion Ihres Fahrzeugs erforderlich sind, deckt dieses Paket bereits ab.

Alle Leistungen beinhalten Original BMW Teile sowie die anfallende Arbeitszeit. BMW Paket Care ist bis 2 Jahre ab Erstzulassung aktivierbar.

Mehr Informationen zu den inkludierten Leistungen von BMW Paket Care finden Sie unter: www.bmw.at/paketcare

* Leasing: BMW Austria Leasing GmbH (GISA-Zahl: 17752213)/Kredit: BMW Austria Bank GmbH (GISA-Zahl: 27506349), Siegfried-Marcus-Straße 24, 5020 Salzburg, Versicherungsvermittlung in der Form Versicherungsagent als Nebengewerbe mit der Berechtigung zum Empfang von Prämien. Agenturverhältnis mit Generali Versicherung AG (BMW Austria Leasing GmbH und BMW Austria Bank GmbH), Allianz Elementar Versicherungs-AG und Wiener Städtische Versicherung AG Vienna Insurance Group (nur BMW Austria Leasing GmbH). Mit AXA France VIE S.A. und der AXA France IARD S.A. (Terrasses de l'Arche 313, 92727 Nanterre Cedex) wurde ein Gruppenversicherungsvertrag abgeschlossen in dessen Rahmen Restschuldversicherungen für Kredit abgeschlossen werden können. Angebot freibleibend. Druckfehler, Änderungen und Irrtümer vorbehalten.

ORIGINAL BMW ZUBEHÖR



**18" M Leichtmetallräder
Doppelspeiche 798 M,
Orbitgrau**

Allwetter-Fußmatten vorn

Die passgenauen, strapazierfähigen BMW Allwetter-Fußmatten mit hochgezogenem Rand und formschönem Design schützen den Fußraum vor Feuchtigkeit und Schmutz. Die Fußmatten sind in Schwarz optisch passend zur Interieurwelt gestaltet und unterstreichen so den individuellen Charakter des Fahrzeugs.



**17" Leichtmetallräder V-Speiche 768,
Ferricgrau**



ORIGINAL BMW ZUBEHÖR

Preise in €
inkl. 20%
MwSt.

Bei den nachfolgend aufgeführten Winterkomplettradsätzen handelt es sich um Mindestgrößen (Dimensionen). Über das komplette Angebots-Sortiment informiert Sie gerne Ihr BMW Partner.

Winter-Komplettradsatz (4 Stück)

auf
Anfrage

17" Leichtmetallräder V-Speiche 768, Ferricgrau

Bridgestone Bereifung vorn: 7,5J x 17 / Bereifung 225/50 R17, hinten: 8J x 17 / Bereifung 225/50 R17

18" M Leichtmetallräder Doppelspeiche 798 M, Orbitgrau

Continental Bereifung vorn: 8,5J x 18 / Bereifung 255/40 R18, hinten: 9J x 18 / Bereifung 255/40 R18

Nabenabdeckung

90,00

Ventilkappen

Satz Ventilkappen (4x) mit BMW Logo

20,00

Satz Ventilkappen (4x) mit BMW M Logo

20,00

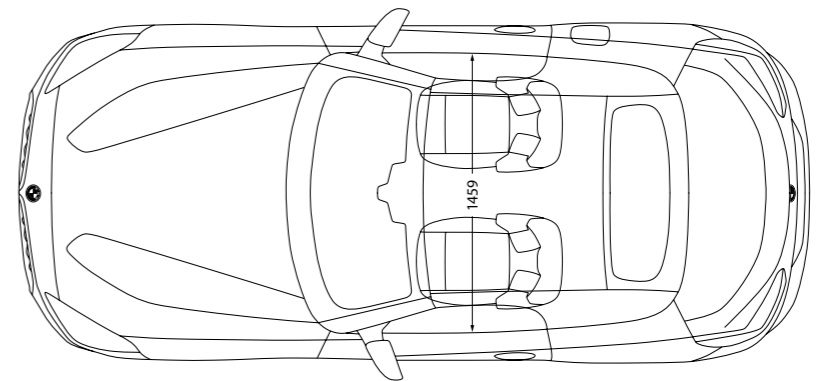
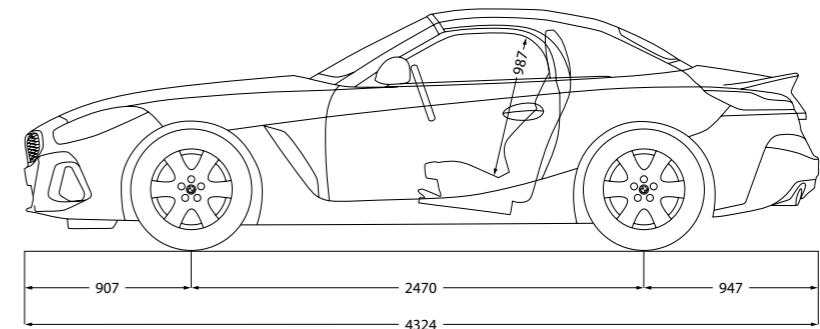
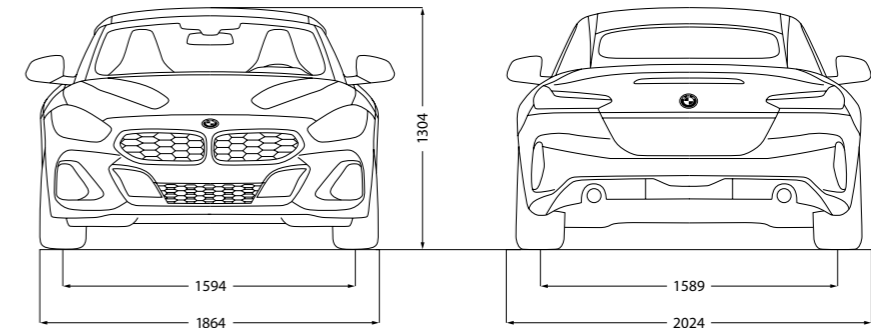
Allwetter-Fußmatten

vorn

90,00

BMW Z4 ROADSTER

		sDrive20i	sDrive30i	M40i
Gewicht				
Leergewicht EG ¹	kg	1510 [1525]	1545	1640
Zulässiges Gesamtgewicht	kg	1725 [1740]	1760	1860
Zuladung	kg	290 [290]	290	295
Gepäckraumvolumen	l	281	281	281
Motor²				
Zylinder/Ventile		4/4	4/4	6/4
Hubraum	cm ³	1998	1998	2998
Nennleistung/ Nenn Drehzahl	kW (PS)/ 1/min	145 (197)/4500 – 6500	190 (258)/5000 – 6500	250 (340)/5000 – 6500
Max. Drehmoment/Drehzahl	Nm/1/min	320/1450 – 4200	400/1550 – 4400	500/1600 – 4500
Kraftübertragung				
Motorcode		B48	B48	B58
Antriebsart		Hinterrad	Hinterrad	Hinterrad
Seriengetriebe		6-Gang Manuell [8-Gang Steptronic Sport]	8-Gang Steptronic Sport	8-Gang Steptronic Sport
Fahrleistung				
Höchstgeschwindigkeit	km/h	241 [240]	250 ⁴	250 ⁴
Beschleunigung 0–100 km/h	s	6,8 [6,6]	5,4	4,5
Verbrauch^{2,3} – Alle Motoren erfüllen die Euro 6d Abgasnorm				
Kombiniert (WLTP)	l/100 km	7,4–7,1 [7,3–6,9]	7,4–7,0	8,0–7,8
CO ₂ -Emissionen kombiniert (WLTP)	g/km	167–159 [164–157]	167–159	181–175
Tankinhalt, ca.	l	52	52	52
Räder/Reifen				
Reifendimension		225/45 ZR18 95 Y XL vorn 275/35 ZR19 100 Y XL hinten	225/45 ZR18 95 Y XL vorn 255/40 ZR18 99 Y XL hinten	255/40 ZR 18 95 Y vorn 275/40 ZR 18 99 Y hinten
Raddimension		9J x 19 vorn 9J x 18 hinten	8J x 18 vorn 9J x 18 hinten	9J x 18 vorn 10J x 18 hinten
Material		Leichtmetall	Leichtmetall	Leichtmetall



Angaben in [] gelten für Fahrzeuge mit Steptronic Getriebe.
Alle Maßangaben der technischen Zeichnung in Millimeter.

¹ Das EG-Leergewicht bezieht sich auf ein Fahrzeug mit serienmäßiger Ausstattung und beinhaltet keine Sonderausstattungen. Im Leergewicht sind 90 % Tankfüllung sowie 75 kg für den Fahrer berücksichtigt. Optionale Ausstattungen können das Gewicht des Fahrzeugs, die Nutzlast sowie bei Einfluss auf die Aerodynamik die Höchstgeschwindigkeit verändern.

² Angaben zu Leistung für Benzinmotoren beziehen sich auf den Betrieb mit ROZ 98 Kraftstoff. Angaben zu Verbrauch beziehen sich auf den Betrieb mit Referenzkraftstoff gemäß VO (EU) 2007/715. Kraftstoffqualitäten bleifrei ROZ 91 und höher mit einem maximalen Ethanol-Anteil von 10 % (E10) sind zulässig. BMW empfiehlt die Verwendung von Superbenzin bleifrei ROZ 95.

³ Die angegebenen Verbrauchs- und CO₂-Angaben wurden nach dem vorgeschriebenen Messverfahren des WLTP-Zyklus (World Harmonized Light Duty Vehicles Test Procedure) gemäß VO (EG) Nummer 715/2007 und VO (EU) 2017/1151 ermittelt. Die Angaben beziehen sich grundsätzlich auf ein Fahrzeug mit Basisausstattung. Allenfalls gewählte Sonderausstattungen, die durch den Hersteller als Ersatz von Teilen der Grundausstattung geliefert werden, können diese Werte erhöhen und differieren diese daher auch je nach Modell und Motorisierung. Darüber hinaus können auch nachträgliche Sonderausstattungen und Zubehör relevante Fahrzeugparameter, wie z.B. Gewicht, Rollwiderstand und Aerodynamik verändern und sich dadurch abweichende Verbrauchswerte und CO₂-Emissionen ergeben. Für die Bemessung von Steuern und anderen fahrzeugbezogenen Abgaben, die (auch) auf den CO₂-Ausstoß abstellen, können daher andere als die hier angegebenen Werte gelten. Die Angaben beziehen sich daher nicht auf das konkrete Fahrzeug und sind nicht Bestandteil des Angebots, sondern dienen allein Vergleichszwecken zwischen den verschiedenen Fahrzeugtypen. Weitere Informationen zum WLTP-Messverfahren finden Sie unter: <https://www.bmw.at/de/topics/fascination-bmw/efficient-dynamics/consumption-emissions.html>. Die CO₂-Effizienzangaben ergeben sich aus der Richtlinie 1999/94/EG sowie dem PKW-VIG und verwenden die Verbrauchs- und CO₂-Werte, welche im Zuge des Genehmigungsverfahrens ermittelt wurden, zur Einstufung. Ein Leitfadens über den Kraftstoffverbrauch, Stromverbrauch und die CO₂-Emissionen, der Daten für alle neuen Personenkraftwagenmodelle enthält, ist kostenlos an allen Verkaufsorten erhältlich. Der Kraftstoffverbrauch bzw. der Stromverbrauch und der CO₂-Ausstoß eines Fahrzeugs sind nicht nur von der effizienten Nutzung des Kraftstoffes durch das Fahrzeug, sondern auch vom Fahrstil sowie von anderen nicht technischen Faktoren abhängig. CO₂ ist das für die Erderwärmung hauptsächlich verantwortliche Treibhausgas. Darüber hinaus können weitere Details zum konkreten Fahrzeug der beim Händler aufliegenden Typengenehmigung entnommen werden.

⁴ Elektronisch abgeregelt.

Die Angaben Kraftstoffverbrauch, CO₂-Emissionen und Effizienzklasse gelten in Abhängigkeit von der gewählten Räderkategorie und Sonderausstattung. Den fahrzeugindividuellen Verbrauchswert nach WLTP erhalten Sie im BMW Online-Konfigurator unter www.bmw.at/konfigurator oder bei Ihrem BMW Partner.

Die technischen Daten, Verbrauchswerte und Anhängelasten beziehen sich nur auf ein Fahrzeug mit ab Werk verbauter Serien- und Sonderausstattung. Nachträglich verbaute Zubehör- bzw. Anbauteile sind nicht berücksichtigt.

GUT FÜR ÖSTERREICH.

Die BMW Group.
Gemeinsam stark für unser Land.

**BMW
GROUP**



**BMW GROUP.
GUT FÜR ÖSTERREICH.**



Steyr

BMW Motoren GmbH



Salzburg

BMW Vertriebs GmbH

BMW Austria GmbH

BMW Financial Services



Weitere Informationen unter
<https://www.bmwgroup.com/austria/de.html>



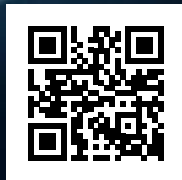
YOUR WORLD. MY BMW.

JETZT DIE MY BMW APP
HERUNTERLADEN.

Die direkte Verbindung zu Ihrem Fahrzeug und zur Welt von BMW: Mit der neuen My BMW App ganz bequem den Fahrzeugstatus checken, auf Funktionen aus der Ferne zugreifen, einen Servicetermin vereinbaren, Fahrten planen und vieles mehr – so wird die App zu Ihrem täglichen Mobilitätsbegleiter.

Probieren Sie es gleich aus und installieren Sie die **My BMW App** aus Ihrem App-Store.

Scannen Sie dazu den QR-Code oder klicken Sie auf das App-Icon.



Schon gewusst?

Wenn Sie sich einmalig mit der My BMW App im Fahrzeug anmelden, passen sich alle personalisierten Einstellungen wie z. B. Sitz, Außenspiegel und Navigation über Ihr Profil bei jeder Fahrt automatisch an Sie an.

Voraussetzung ist die Ausstattung ConnectedDrive Services und ein kompatibles Smartphone. Die Verfügbarkeit und die Funktionen der My BMW App sind abhängig vom Fahrzeugmodell und können je nach Markt variieren. Detaillierte Informationen erhalten Sie unter www.bmw.at