

BMW X2



MÄRZ 2026

Freude am Fahren

DER BMW X2/iX2

Feature	04
Highlights	08
Reichweiten & Ladezeiten	12
Fahrzeugpreise	14
Modellvarianten	16
Farben & Felgen	26
Ausstattungspakete	30
Ausstattungen	32
Service	49
Zubehör	50
Technische Daten	52



DER BMW iX2



Abbildungen zeigen Innenraum in Veganza perforiert Atlasgrau/Rauchweiß.

DER BMW X2



Abbildungen zeigen Lackierung in BMW Individual Frozen Portimoo Blue metallic.

HIGHLIGHTS SONDERAUSSTATTUNG.



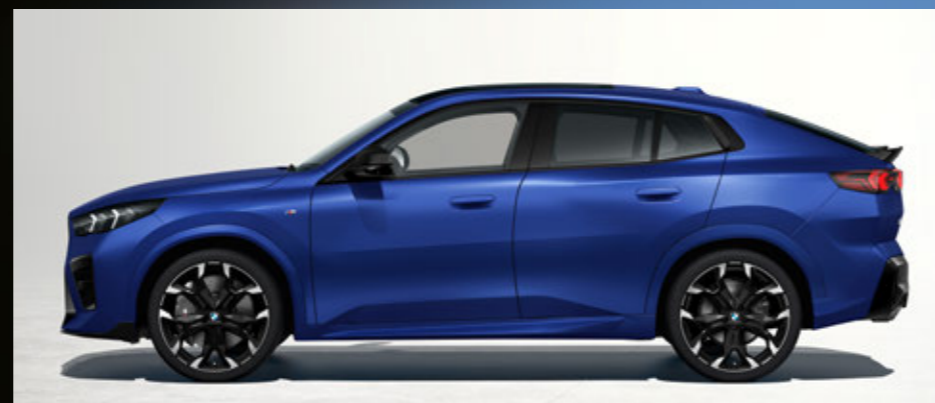
Adaptiver LED-Scheinwerfer

Mit den Adaptiven LED-Scheinwerfern fahren Sie bei bestem Licht auf dunklen Straßen. Sie werfen gleichmäßig helles Licht auf die Umgebung vor Ihrem BMW. Gegenverkehr und vor Ihnen Fahrende werden automatisch aus dem Fernlichtkegel ausgeblendet. Abbiegen erleichtert ein zugeschaltetes Licht im Scheinwerfer. Blaue Designelemente bieten innovative Leuchten-Optik.



BMW Niere Iconic Glow

Besonders bei Dunkelheit wird die BMW Niere Iconic Glow zum Blickfang. Weißes Licht hebt ihre Konturen im Stand und während der Fahrt hervor. Eine innovative LED-Fasertechnologie ermöglicht aufsehenerregende Lichtinszenierungen. Diese sind beim Fahren oder Öffnen und Schließen Ihres Fahrzeugs sichtbar.



M Sport Edition

Die limitierte Auflage der „M Sport Edition“ umfasst das M Sportpaket sowie eine Metallic-Lackierung (ohne BMW Individual Lackierung) und bietet einen außergewöhnlichen Preisnachlass.



Panorama-Glasdach

Mit dem Panorama-Glasdach wirkt der Innenraum noch größer. Mehr Licht gelangt hinein. Auf jedem Platz genießen Sie die nach oben offene Atmosphäre. Bei Bedarf dunkeln Sie das fest verbaute Dach mit einem elektrischen Rolllöcher ab.



M Lederlenkrad

Das M Lederlenkrad vermittelt ein sportlich-direktes Lenkgefühl. Mit seiner Multifunktion bedienen Sie zahlreiche Fahrzeugfunktionen besonders komfortabel. Es ist im 3-Speichen-Design ausgeführt und beherbergt den Fahrerairbag. Der Lenkradkranz in Leder Walknappa schwarz hat ausgeformte Daumenauflagen.

BMW Digital Premium

Gaming unterwegs. Ob Single- oder Multiplayer, mit der optional erhältlichen AirConsole Gaming wird Ihr BMW zur Spielkonsole. Auf dem BMW Curved Display während Wartezeiten den eigenen Highscore knacken oder Mitreisende herausfordern. Smartphones werden zu Controllern. Einfach QR-Code im Control Display scannen und losspielen.

Weitere Informationen finden Sie auf www.bmw.at



DAS BESTE AUS BEIDEN WELTEN.



LAUTLOSE ZUSATZPOWER & MAXIMALE FLEXIBILITÄT.

Viele Plug-In Hybrid Besitzer schaffen es bereits jetzt, den Großteil ihrer Fahrstrecken elektrisch zurückzulegen. Denn häufig liegen die täglichen Fahrstrecken deutlich unterhalb von 50 Kilometern. Auf den Reichweitenkomfort eines Verbrenners muss bei einem Plug-In Hybrid aber keineswegs verzichtet werden: Bei nicht ausreichender Akkuladung oder -kapazität wird der Verbrennungsmotor automatisch bedarfsgerecht dazugeschaltet.



BMW CHARGING. Einfach. Jederzeit. Überall.

Mit BMW Charging laden Sie europaweit in einem der größten und ständig wachsenden öffentlichen Ladenetzwerke mit über 741.000 Ladepunkten. Dabei ist alles, was Sie zum öffentlichen Laden in Europa benötigen, mit der BMW Charging Card und dem Ladekabel (Mode 3) bereits im Lieferumfang Ihres neuen BMW enthalten.

Weitere Informationen
finden Sie auf
bmw-charging.com

BMW eDRIVE ZONE & BMW POINTS.



Mit BMW eDrive Zone erkennt Ihr BMW Plug-In Hybrid automatisch, wenn eine Umweltzone befahren wird und schaltet selbstständig auf einen lokal emissionsfreien, rein elektrischen Betrieb um. Für jeden elektrisch zurückgelegten Kilometer sammeln Sie mit dem BMW Points Programm Bonuspunkte – in den Umweltzonen sogar gleich doppelt. Die BMW Points lassen sich anschließend in nützliche Prämien, wie beispielsweise kostenfreie BMW Charging Ladekontingente, umwandeln.

ALLE FAKTEN ÜBER BMW. PLUG-IN HYBRIDE ENTDECKEN.

Erleben Sie ein ganz neues Gefühl reiner Fahrfreude: Denn nichts ist vergleichbar mit dem beinahe lautlosen Gleiten durch den Stadt- oder Überlandverkehr, dem sofortigen Ansprechen des Motors und einer einzigartigen Beschleunigung aus dem Stand. Und das alles abgas- und lokal emissionsfrei. Entdecken Sie mit uns die Welt der BMW Elektrofahrzeuge.

Weitere Informationen und die FAQs
finden Sie auf bmw.at

REICHWEITEN & LADEZEITEN.



516 KM

Reichweite**

Durch das Zusammenspiel von effizientem Antriebskonzept, aerodynamischem Design und einem leistungsstarken Hochvolt-Speicher bietet der BMW iX2 eDrive20 eine Reichweite von bis zu 516 Kilometern**. Innovative Technologien wie die Energierückgewinnung beim Bremsen sichern zusätzliche Reichweite und ermöglichen einen Energieverbrauch von 15,6–14,2 kWh/100 km.

LADEZEITEN

Öffentlich Laden

High-Power Ladestation **0:29 h**
(DC Laden, max. 130kW, 10–80%)

AC Ladestation **3:45 h**
(AC Laden, 22kW, 0–100%)

Zuhause laden

Wallbox / Flexible Fast Charger **6:30 h**
(AC Laden, 11kW, 0–100%)

ALLE FAKTEN ÜBER BMW ELEKTROFAHRZEUGE ENTDECKEN

Erleben Sie ein ganz neues Gefühl reiner Fahrfreude: Denn nichts ist vergleichbar mit dem beinahe lautlosen Gleiten durch den Stadt- oder Überlandverkehr, dem sofortigen Ansprechen des Motors und einer einzigartigen Beschleunigung aus dem Stand. Und das alles abgas- und lokal emissionsfrei. Entdecken Sie mit uns die Welt der BMW Elektrofahrzeuge.

Besuchen Sie uns unter www.bmw.at

Modell	Modellcode	Motor	Getriebe	kW	PS	Elektr. Reichweite (WLTP)	Strom-Verbrauch kombiniert kWh/100 km	CO ₂ -Emission ¹⁾ kombiniert g/km	Abgasnorm ²⁾	Sachbezug	NoVA in %	Listenpreis € exkl. MwSt. und NoVA	Listenpreis € inkl. MwSt., NoVA und Bonus/Malus ⁴⁾
BMW iX2 Vollelektrisch													
Werte mit Serienrädern													
iX2 eDrive20 A	71GN	E-Motor	1-Gang, automatisch	150	204	514	14,3	0	ZEV ²⁾	0 %	0 %	40.250,00	48.300,00
iX2 xDrive30 A <small>bei temporärer Leistungsüberholung < 10 Sekunden bis zu 230 kW und 313 PS</small>	81GN	E-Motor	1-Gang, automatisch	225	306	479	15,3	0	ZEV ²⁾	0 %	0 %	48.590,00	58.308,00

Modell	Modellcode	Motor	Getriebe	kW / PS	mit 48 V Mild-Hybrid-Technologie ³⁾ kW / PS	Elektr. Reichweite (WLTP)	EU-Verbrauch kombiniert l/100 km	CO ₂ -Emission ¹⁾ kombiniert g/km	Abgasnorm ²⁾	Sachbezug	NoVA in %	Listenpreis € exkl. MwSt. und NoVA	Listenpreis € inkl. MwSt., NoVA und Bonus/Malus ⁴⁾
BMW X2 Benziner													
Werte mit Serienrädern													
X2 sDrive20i A	21GM	3-Zylinder	7-Gang, automatisch	125/170	15/20	-	5,7	128	EU6e	2 %	7 %	40.140,00	50.627,80
X2 M35i xDrive A	81GM	4-Zylinder	7-Gang, automatisch	221/300	-	-	7,7	174	EU6e	2 %	17 %	52.020,00	72.437,40
BMW X2 Diesel													
X2 sDrive18d A	31GN	4-Zylinder	7-Gang, automatisch	110/150	-	-	5,1	133	EU6e	2 %	8 %	42.270,00	53.755,60
X2 sDrive20d A	41GN	4-Zylinder	7-Gang, automatisch	120/163	15/20	-	4,5	119	EU6e	1,5 %	6 %	42.970,00	53.792,20
X2 xDrive20d A	51GN	4-Zylinder	7-Gang, automatisch	120/163	15/20	-	4,8	125	EU6e	1,5 %	7 %	43.560,00	54.971,20

Unverbindliche, nicht kartellierte Richtpreise ab Salzburg inkl. Frachtpauschale. Die angegebenen Preise und Leasingentgelte gelten für die in Österreich angebotenen / lieferbaren Modelle bzw. Ausstattungsvarianten und sind – vorbehaltlich von Änderungen in Konstruktion und Ausstattung und hinsichtlich Druckfehler und Irrtümer – bis zum Erscheinen einer neuen Preisliste gültig. Preisstand 03/2026. Die Sonderausstattungspreise sind Listenpreise ohne NoVA und ohne 20% MwSt., zur Errechnung der Bruttopreise sind der modellabhängige Faktor für die NoVA sowie die 20% MwSt. hinzuzurechnen. NoVA = Norm-Verbrauchs-Abgabe (Zulassungsabgabe); MwSt = 20%; A = Automatik

Unsere Empfehlung für ein noch größeres BMW Erlebnis.



¹⁾ Nutzung von Strom aus regenerativen Quellen vorausgesetzt.

²⁾ Die angegebenen Verbrauchs- und CO₂-Angaben wurden nach dem vorgeschriebenen Messverfahren des WLTP-Zyklus (World Harmonized Light Duty Vehicles Test Procedure) gemäß VO (EG) Nummer 715/2007 und VO (EU) 2017/1151 ermittelt. Die Angaben beziehen sich grundsätzlich auf ein Fahrzeug mit Basisausstattung. Allenfalls gewählte Sonderausstattungen, die durch den Hersteller als Ersatz von Teilen der Grundausstattung geliefert werden, können diese Werte erhöhen und differieren diese daher auch je nach Modell und Motorisierung. Darüber hinaus können auch nachträgliche Sonderausstattungen und Zubehör relevante Fahrzeugparameter, wie z. B. Gewicht, Rollwiderstand und Aerodynamik verändern und sich dadurch abweichende Verbrauchswerte und CO₂-Emissionen ergeben. Für die Bemessung von Steuern und anderen fahrzeugbezogenen Abgaben, die (auch) auf den CO₂-Ausstoß abstellen, können daher andere als die hier angegebenen Werte gelten. Die Angaben beziehen sich daher nicht auf das konkrete Fahrzeug und sind nicht Bestandteil des Angebots, sondern dienen allein Vergleichszwecken zwischen den verschiedenen Fahrzeugtypen. Weitere Informationen zum WLTP-Messverfahren finden Sie unter: <https://www.bmw.at/de/topics/fascination-bmw/efficient-dynamics/consumption-emissions.html>
Die CO₂-Effizienzangaben ergeben sich aus der Richtlinie 1999/94/EG sowie dem PKW-VIG und verwenden die Verbrauchs- und CO₂-Werte, welche im Zuge des Genehmigungsverfahrens ermittelt wurden, zur Einstufung. Ein Leitfaden über den Kraftstoffverbrauch, Stromverbrauch und die CO₂-Emissionen, der Daten für alle neuen Personenkraftwagenmodelle enthält, ist kostenlos an allen Verkaufsorten erhältlich. Der Kraftstoffverbrauch bzw. der Stromverbrauch und der CO₂-Ausstoß eines Fahrzeugs sind nicht nur von der effizienten Ausnutzung des Kraftstoffes durch das Fahrzeug, sondern auch vom Fahrstil sowie von anderen nicht technischen Faktoren abhängig. CO₂ ist das für die Erderwärmung hauptsächlich verantwortliche Treibhausgas. Darüber hinaus können weitere Details zum konkreten Fahrzeug der beim Händler aufliegenden Typengenehmigung entnommen werden.

³⁾ Die 48 V Mild-Hybrid-Technologie dient zur Rückgewinnung von Bremsenergie und unterstützt den Verbrennungsmotor bei Beschleunigung temporär mit elektrischer Antriebsleistung. Dadurch reduzieren sich Verbrauch und Emissionen, während gleichzeitig ein Dynamikvorteil entsteht. Mit der Mild-Hybrid-Technologie wird die Auto Start Stopp Funktion schneller und komfortabler.
Die angegebenen Preise gelten für die in Österreich angebotenen / lieferbaren Modelle bzw. Ausstattungsvarianten.

⁴⁾ Die angeführten Listenpreise berücksichtigen die im NoVA-Gesetz aktuell gültigen gesetzlichen Bestimmungen.

Sie möchten mehr über die attraktiven Finanzdienstleistungen von BMW Financial Services erfahren? Informationen und aktuelle Angebote finden Sie unter www.bmw.at

MODELLÜBERSICHT.



M Sportpaket

- 19" M Leichtmetallräder Doppelspeiche 871 M Bicolor
- M Alcantara/Veganza-Kombination | Schwarz / Kontraststeppung Blau
- Sportsitze für Fahrer und Beifahrer
- M Sport Exterieurumfänge
- Adaptives M Fahrwerk
- M Interieurleisten Aluminium Hexacube hell
- M Sport Interieurumfänge
- M Dachhimmel anthrazit
- M Lederlenkrad
- Instrumententafel Luxury
- Spezifische Zusatzzumfänge M Sportpaket

ab 3.235,00 €***



M Sportpaket Pro

- M Sicherheitsgurte
- M Sportsitze Fahrer und Beifahrer
- M Heckspoiler
- M Sportbremse, rot hochglänzend
- M Hochglanz Shadow Line mit erweiterten Umfängen
- M Leuchten Shadow Line
- Spezifische Zusatzzumfänge M Sportpaket Pro

ab 1.725,00 €***



X2 M35i xDrive

- 20" M Leichtmetallräder V-Speiche 873 M Bicolor
- M Sport Exterieurumfänge
- BMW Niere Iconic Glow
- M Heckspoiler
- M Sport Interieurumfänge
- Polsterung M Alcantara/Veganza-Kombination
- M Interieurleisten Aluminium Hexacube hell
- Instrumententafel Luxury
- M Dachhimmel anthrazit
- M Sportbremse, dunkelblau metallic
- M Sportsitze für Fahrer und Beifahrer
- M Lenkrad
- HiFi Lautsprechersystem Harman Kardon

ab 72.437,40 €**



Basisvariante ab 48.300,00 €**

- 17" Leichtmetallräder Sternspeiche 864 Lightning Grey*
- Polsterung Stoff Arktur
- M Hochglanz Shadow Line
- Parking Assistant inkl. Active Park Distance Control und Rückfahrkamera
- Geschwindigkeitsregelung mit Bremsfunktion
- Steptronic Getriebe mit Doppelkupplung

- Klimaautomatik mit 2-Zonenregelung
- ConnectedDrive Services
- Sitzheizung für Fahrer und Beifahrer
- Alarmanlage

*Nur für iX2 xDrive30

**Fahrzeugpreise in EUR inkl. 20% MwSt. und modellspezifischem NoVA-%-Satz.

***Aufpreis für Modellvariante in EUR ohne MwSt. als unverbindliche Preisempfehlung.

iX2 xDRIVE30.



MODELLPREISE

EUR
ohne MwSt.

iX2 xDrive30

48.590,-

ENTHALTENE AUSSTATTUNGEN

1-Gang Automatikgetriebe

Hochvoltbatterie, inkl. Battery Certificate

Die Hochvoltbatterie zeichnet sich durch ihre lange Lebensdauer aus. Sollte dennoch vor Ablauf von 6 Jahren und innerhalb der ersten 100.000 km ein Sachmangel an der Hochvoltbatterie auftreten, gewährt Ihnen Ihr BMW Vertragspartner eine kostenfreie Mangelbeseitigung. Die Einzelheiten sind dem BMW Battery Certificate zu entnehmen.

1EP 17" Leichtmetallräder Sternspeiche 864, Lightning grey
7,5J x 17 mit Bereifung 205/65 R17

2VF Adaptives M Fahrwerk

4U9 Akustischer Fußgängerschutz
das Fahrzeug generiert einen Sound bis zu einer Geschwindigkeit von 30 km/h, um andere Verkehrsteilnehmer auf das sich nähernde Fahrzeug aufmerksam zu machen, das System ist beim Start des Fahrzeugs automatisch aktiv

4T2 Ladekabel Professional (Mode 3) für öffentliches Laden

494 Sitzheizung für Fahrer und Beifahrer

302 Alarmanlage

Standklimatisierung

individuelles Temperieren des Fahrgastraums inkl. Vorkonditionierung für optimale Betriebsbedingungen

534 Klimaautomatik mit 2-Zonen-Regelung

4V1 BMW IconicSounds Electric

316 Automatische Heckklappenbetätigung

M SPORTPAKET.

Das M Sportpaket enthält bereits umfangreiche Serienausstattungen und kann aus einem vielfältigen Angebot an Sonderausstattungen ergänzt werden.



MODELLPREISE

EUR
ohne MwSt.

337	M Sportpaket	3.235,-
-----	--------------	----------------

ENTHALTENE AUSSTATTUNGEN

300	Lackierung Alpinweiß uni
1EK	19" M Leichtmetallräder Doppelspeiche 871 M Bicolor, Midnight grey 8 J x 19 mit Bereifung 245/45 R19
2VF	Adaptives M Fahrwerk
481	Sportsitze für Fahrer und Beifahrer
9T1	M Sport Exterieurumfänge M spezifische Niere in Aluminium satiniert; Stoßfängerverkleidung vorn und hinten mit M spezifischem Design, in Wagenfarbe und Einsätzen in Schwarz Hochglanz; Seitenschwellerverkleidungen mit M spezifischem Design, in Wagenfarbe; M Kennzeichnung an den Seiten
9T2	M Sport Interieurumfänge Pedalauflagen in Edelstahloptik (nur für M35i)
9TA	Spezifische Zusatzumfänge M Sportpaket Steuerung der Antriebsfunktionen „SportPlus“ und „Quickshift 2“
4NW	Instrumententafel Luxury
710	M Lederlenkrad
775	M Dachhimmel anthrazit
KTNL	Polsterung M Alcantara/Veganza-Kombination I Schwarz/Kontraststeppung Blau
4H2	M Interieurleisten Aluminium Hexabube hell



OPTIONAL WÄHLBARE AUSSTATTUNGEN

EUR
ohne MwSt.

4AT	Interieurleisten Schwarz hochglänzend	-,-
737	Interieurleisten Aluminium Shadow gebürstet	-,-

AUSSTATTUNGEN MIT PREISVORTEIL

EUR
ohne MwSt.

1GL	20" M Leichtmetallräder V-Speiche 873 M Bicolor, Midnight Grey 8J x 20 mit Bereifung 245/40 R20	590,-
1EU	20" BMW Individual Leichtmetallräder Vielspeiche 869 I, Frozen Midnight Grey 8J x 20 mit Bereifung 245/40 R20	590,-
1GP	21" BMW Individual Leichtmetallräder Y-Speiche 874 I Bicolor, Jet Black Uni 8J x 21 mit Bereifung 245/35 R21	1.175,-
MASW	Polsterung Leder Vernasca in Schwarz	1.090,-
KU	Polsterung Veganza perforiert Schwarz, Rauchweiß, Castanea Atlasgrau/Rauchweiß, Korallrot/Schwarz	250,- 335,-
7MH	M Sport Edition M Sportpaket, Metallic Lackierung (ohne BMW Individual Lackierung) iX2 eDrive20 / iX2 xDrive30	2.245,-

Weitere Ausstattungen finden Sie ab Seite 32

M SPORTPAKET PRO.

Erweiterung des M Sportpaket um die erwähnten Umfänge.



MODELLPREISE

EUR
ohne MwSt.

33B M Sportpaket Pro

1.725,-

ENTHALTENE AUSSTATTUNGEN

4GQ M Sicherheitsgurte

711 M Sportsitze für Fahrer und Beifahrer

754 M Heckspoiler

3M1 M Sportbremse, dunkelblau metallic

3M2 M Sportbremse, rot hochglänzend

7M9 M Hochglanz Shadow Line mit erweiterten Umfängen

3MF M Leuchten Shadow Line

9TB Spezifische Zusatzzumfänge M Sportpaket Pro

AUSSTATTUNGEN MIT PREISVORTEIL

EUR
ohne MwSt.

3M8 19" M Compound-Bremse, Grau hochglänzend

715,-

X2 M35i xDRIVE.



MODELLPREISE

X2 M35i xDrive

EUR
ohne MwSt.**52.020,-**

ENTHALTENE AUSSTATTUNGEN

1GL	20" M Leichtmetallräder V-Speiche 873 M Bicolor 8J x 20 / Bereifung: 245/40 R20
9T1	M Sport Exterieurumfänge
3DN	BMW Niere Iconic Glow
754	M Heckspoiler
9TA	Spezifische Zusatzumfänge M Sportpaket
9TB	Spezifische Zusatzumfänge M Sportpaket Pro
9T2	M Sport Interieurumfänge
KTNL	Polsterung M Alcantara-/Veganza-Kombination I Schwarz/Kontraststeppung Blau
4NW	Instrumententafel Luxury
775	M Dachhimmel anthrazit
2TE	Steptronic Getriebe mit Schaltwippen
3M1	M Sportbremse, dunkelblau metallic
481	Sportsitze für Fahrer und Beifahrer
494	Sitzheizung für Fahrer und Beifahrer
302	Alarmanlage



ENTHALTENE AUSSTATTUNGEN

72M	M Lenkrad
420	Sonnenschutzverglasung
674	HiFi Lautsprechersystem Harman Kardon
4H2	M Interieurleisten Aluminium Hexacube hell

OPTIONAL WÄHLBARE AUSSTATTUNGEN

1EK	19" M Leichtmetallräder Doppelspeiche 871 M Bicolor, Midnight Grey 8J x 19 mit Bereifung 245/45 R19	EUR ohne MwSt.
-----	--	-------------------

--,-

AUSSTATTUNGEN MIT PREISVORTEIL

1EU	20" BMW Individual Leichtmetallräder Vielspeiche 869 I, Frozen Midnight Grey 8J x 20 mit Bereifung 245/40 R20	EUR ohne MwSt.
1GP	21" BMW Individual Leichtmetallräder Y-Speiche 874 I Bicolor, Jet Black Uni 8J x 21 mit Bereifung 245/35 R21	EUR ohne MwSt.

170,-**755,-**

Weitere Ausstattungen finden Sie ab Seite 32

FARBWELT EXTERIEUR.



300 Alpinweiß uni



668 Schwarz uni



475 Saphirschwarz metallic



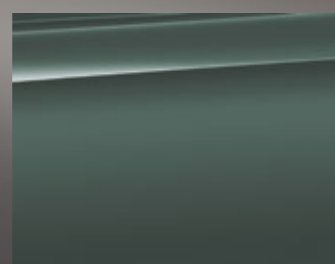
C4P M Brooklyn Grau metallic



A96 Mineralweiß metallic



C7A Dune Grey metallic



C5Y Cape York Grün metallic



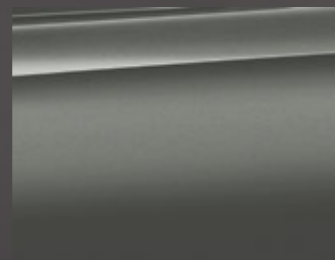
C4W Skyscraper Grau metallic



C31 M Portimao Blau metallic



C6R BMW Individual
Frozen Portimao Blue metallic



C5A BMW Individual
Frozen Pure Grey metallic



C3N BMW Individual
Storm Bay metallic



C68 Fire Red metallic

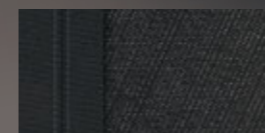
BMW Individual

Weitere, besondere Lackfarben gibt es im Individual-Angebot von BMW. In der Preistabelle auf Seite 33 werden alle Individual-Lackierungen und Individual-Sonderlackierungen aufgeführt.

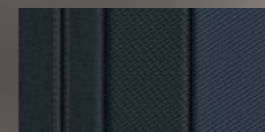
Mehr Informationen unter <https://individual.bmw-m.com/de-AT/>

FARBWELT INTERIEUR.

STOFF



BLAT Arktur Anthrazit



EC12 Econeer Bicolor
Blau

VEGANZA PERFORIERT



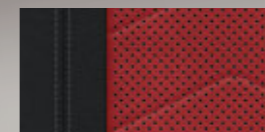
KUIC Castanea



KUFU Rauchweiß



KUSW Schwarz



KUKP Korallrot/
Schwarz

KUKF Atlasgrau/
Rauchweiß

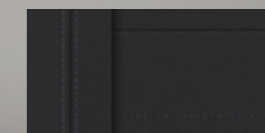


M ALCANTARA-/VEGANZA-KOMBINATION



KTNL Schwarz/Kontraststeppung Blau

LEDER VERNASCA

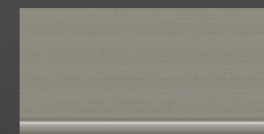


MASW Schwarz

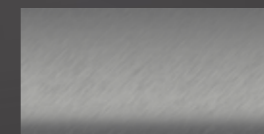
INTERIEURLEISTEN



4AT Schwarz hochglänzend



4GN Quarzsilber matt genarbt



737 Aluminium Shadow gebürstet



4H2 M Aluminium Hexabube hell

RÄDER.



1EC 18" Aerodynamikräder 866 Bicolor, Lightning grey



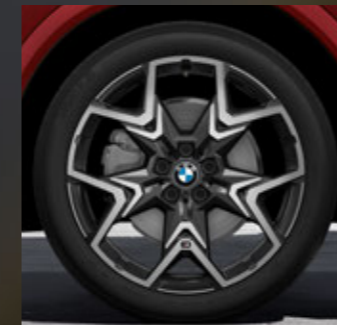
1EK 19" M Leichtmetallräder Doppelspeiche 871 M Bicolor, Midnight grey, glanzgedreht



1EP 17" Leichtmetallräder Sternspeiche 864, Lightning grey



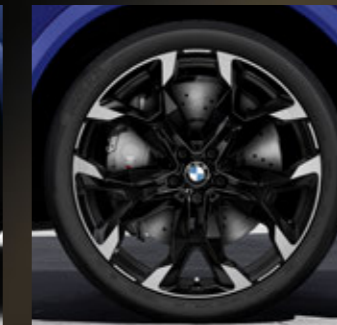
1EE 19" Leichtmetallräder V-Speiche 867 Bicolor, Midnight grey, glanzgedreht



1GL 20" M Leichtmetallräder V-Speiche 873 M Bicolor, Midnight grey, glanzgedreht



3F9 21" M Leichtmetallräder Y-Speiche 874 M Bicolor mit Sportreifen, Jet Black Uni, glanzgefräst



1GN 21" M Leichtmetallräder Y-Speiche 874 M Bicolor, Jet Black Uni, glanzgefräst



1GP 21" BMW Individual Leichtmetallräder Y-Speiche 874 I Bicolor, Jet Black Uni, glanzgefräst



1EA 18" Leichtmetallräder Sternspeiche 865, Refined silver



1EU 20" BMW Individual Leichtmetallräder Vielspeiche 869 I, Frozen Midnight grey, glanzgedreht

AUSSTATTUNGSPAKETE.

SPORTLICHE UPGRADES

M Sportpaket Pro

Schärft den sportlichen Charakter und ergänzt das M Sportpaket um exklusive Ausstattungen.

- M Sportbremse, rot hochglänzend
- M Leuchten Shadow Line
- M Sicherheitsgurte
- M Sportsitze für Fahrer und Beifahrer
- M Heckspoiler
- M Hochglanz Shadow Line mit erweiterten Umfängen
- Spezifische Zusatzzumfänge M Sportpaket Pro



KOMFORT- UND TECHNOLOGIE UPGRADES

Premium Paket

Steht für höchsten Komfort und Funktionalität und setzt Maßstäbe in moderner Ausstattung und smarter Technologie.

- Außenspiegelpaket
- Komfortzugang
- Akustikverglasung
- Innen- und Außenspiegelpaket
- Innenspiegel automatisch abblendend
- Adaptiver LED-Scheinwerfer
- Wireless Charging Ablage
- Fernlichtassistent



Innovations-Paket

Umfassende technologische Highlights für intuitive Bedienung und Unterstützung.

- Außenspiegelpaket
- Komfortzugang
- BMW Niere Iconic Glow
- Akustikverglasung
- Innen- und Außenspiegelpaket
- Innenspiegel automatisch abblendend
- Adaptiver LED-Scheinwerfer
- Parking Assistant Plus
- Wireless Charging Ablage
- BMW Live Cockpit Professional
- BMW Head-Up Display
- Fernlichtassistent



Komfort Paket

Mehr Komfort und Wohlbefinden dank optimierter Klimatisierung und Sitzfunktionen.

- Aktivsitz für Fahrer und Beifahrer
- Sitzverstellung, elektrisch, mit Memory
- Hifi Lautsprechersystem Harman Kardon



AUSSTATTUNGSPAKETE

		iX2 eDrive20	iX2 xDrive30	X2 sDrive20i	X2 M35i xDrive	X2 sDrive18d	X2 sDrive20d	X2 xDrive20d	EUR ohne MwSt.
7LG	Komfort Paket inkl. „455“ Aktivsitz für Fahrer und Beifahrer, 459“ Sitzverstellung, elektrisch, mit Memory, „674“ HiFi Lautsprechersystem Harman Kardon	o	o	o		o	o	o	1.430,-
7EV	Premium Paket inkl. „322“ Komfortzugang, „430“ Innen- und Außenspiegelpaket, „431“ Innenspiegel, automatisch abblendend, „552“ Adaptiver LED-Scheinwerfer, „5AC“ Fernlichtassistent, „3KA“ Akustikverglasung, „6NX“ Wireless Charging Ablage, „313“ Außenspiegelpaket ⚡ nur mit „9QV“ Vorbereitung Driving Assistant Plus, „5AT“ Driving Assistant Plus	o	o	o	o	o	o	o	1.595,-
337	M Sportpaket inkl. „9T1“ M Sport Exterieurumfänge, „9T2“ M Sport Interieurumfänge, „2VF“ Adaptives M Fahrwerk, „4H2“ M Interieurleisten Aluminium Hexacube hell, „4NW“ Instrumententafel Luxury, „710“ M Lederlenkrad, „481“ Sportsitze für Fahrer und Beifahrer, „775“ M Dachhimmel anthrazit, „1EK“ 19“ M Leichtmetallräder Doppelspeiche 871 M Bicolor, „9TA“ Spezifische Zusatzumfänge M Sportpaket, „KTNL“ M Alcantara/Veganza-Kombination Schwarz/Kontraststeppung Blau in Verbindung mit „7MH“ M Sport Edition	o	o	o		o	o	o	3.235,- -,-
33B	M Sportpaket Pro „3M2“ M Sportbremse, rot hochglänzend, „3MF“ M Leuchten Shadow Line, „4GQ“ M Sicherheitsgurte, „754“ M Heckspoiler, „7M9“ M Hochglanz Shadow Line mit erweiterten Umfängen, „9TB“ Spezifische Zusatzumfänge M Sportpaket Pro, „711“ M Sportsitze für Fahrer und Beifahrer (X2 M35i xDrive) ⚡ nur mit „337“ M Sportpaket	o	o	o	o	o	o	o	1.725,-
7MH	M Sport Edition M Sportpaket, Metallic Lackierung (ohne BMW Individual Lackierung) ⚡ nur mit „337“ M Sportpaket	o	o						2.245,-
7EW	Innovations-Paket inkl. „322“ Komfortzugang, „430“ Innen- und Außenspiegelpaket, „431“ Innenspiegel automatisch abblendend, „552“ Adaptiver LED-Scheinwerfer, „5AC“ Fernlichtassistent, „5DN“ Parking Assistant Plus, „6NX“ Wireless Charging Ablage, „6U3“ BMW Live Cockpit Professional, „3KA“ Akustikverglasung, „313“ Außenspiegelpaket, „3DN“ BMW Niere Iconic Glow, „610“ BMW Head-Up Display ⚡ nicht mit „7EV“ Premium-Paket ⚡ nur mit „5AU“ Driving Assistant Professional, „5AT“ Driving Assistant Plus	o	o	o	o	o	o	o	3.700,-

EXTERIEUR

		iX2 eDrive20	iX2 xDrive30	X2 sDrive20i	X2 M35i xDrive	X2 sDrive18d	X2 sDrive20d	X2 xDrive20d	EUR ohne MwSt.
UNI-LACK									
300	Alpinweiß uni	o	o	o		o	o	o	250,-
	in Verbindung mit „337“ M Sportpaket				o				-,-
	in Verbindung mit „7MH“ M Sport Edition	o	o						-,-
668	Schwarz uni	o	o	o		o	o	o	-,-
METALLIC-LACK									
475	Saphirschwarz metallic	o	o	o	o	o	o	o	795,-
	in Verbindung mit „7MH“ M Sport Edition	o	o						-,-
A96	Mineralweiß metallic	o	o	o		o	o	o	795,-
	in Verbindung mit „7MH“ M Sport Edition	o	o						-,-
C31	M Portimao Blau metallic	o	o	o	o	o	o	o	795,-
	⚡ nur mit „9T1“ M Sport Exterieurumfänge	o	o	o		o	o	o	
	in Verbindung mit „7MH“ M Sport Edition	o	o						-,-
C5Y	Cape York Grün metallic	o	o	o	o	o	o	o	795,-
	in Verbindung mit „7MH“ M Sport Edition	o	o						-,-
C4W	Skyscraper Grau metallic	o	o	o	o	o	o	o	795,-
	in Verbindung mit „7MH“ M Sport Edition	o	o						-,-
C4P	M Brooklyn Grau metallic	o	o	o	o	o	o	o	795,-
	⚡ nur mit „9T1“ M Sport Exterieurumfänge	o	o	o		o	o	o	
	in Verbindung mit „7MH“ M Sport Edition	o	o						-,-
C68	Fire Red metallic	o	o	o	o	o	o	o	795,-
	in Verbindung mit „7MH“ M Sport Edition	o	o						-,-
C7A	Dune Grey metallic	o	o	o		o	o	o	795,-
BMW INDIVIDUAL-LACK									
490	BMW Individual Lackierung Individuallacke sind nur über BMW Individual bestellbar	o	o	o	o	o	o	o	3.300,-
	in Verbindung mit „7MH“ M Sport Edition	o	o						2.530,-
C3N	BMW Individual Storm Bay metallic	o	o	o	o	o	o	o	1.580,-
	in Verbindung mit „7MH“ M Sport Edition	o	o						830,-

EXTERIEUR

		iX2 eDrive20	iX2 xDrive30	X2 sDrive20i	X2 M35i xDrive	X2 sDrive18d	X2 sDrive20d	X2 xDrive20d	EUR ohne MwSt.
C5A	BMW Individual Frozen Pure Grey metallic	o	o	o	o	o	o	o	2.330,-
	in Verbindung mit „7MH“ M Sport Edition	o	o						1.580,-
C6R	BMW Individual Frozen Portimao Blue metallic	o	o	o	o	o	o	o	2.330,-
	in Verbindung mit „7MH“ M Sport Edition	o	o						1.580,-

AUSSENDESIGN

320	Modellschriftzug Entfall	o	o	o	o	o	o	o	–,-
25A	Exterieurumfänge iX2 eDrive20/iX2 xDrive30: BMW Emblem Front-, Heckklappe mit blauem Logoring, BMW Niere geschlossen mit Nuggets, Nierenrahmen in Chrom Perlglanz, bei SAs mit Front-Radarsensor: Sensor hinter Radomblende mittig in BMW Niere integriert, Fensterschichtabdeckungen schwarz matt, Seitenfensterrahmen schwarz matt, Blenden B-Säule sowie Türen vorn/hinten schwarz matt, Außenspiegel in schwarz matt mit Spiegelkappe in Wagenfarbe, Dachleisten schwarz matt, flächenbündig integrierte Klapp-Türgriffe, Schwellerverkleidung schwarz matt genarbt, Modellschriftzug „iX2“ Heckklappe links, Motorisierung rechts, Spoiler in schwarz Hochglanz X2 M35i: BMW Emblem Front-, Heckklappe, BMW M Niere mit horizontalen Stäben in schwarz Hochglanz inklusive M Badge, bei SAs mit Front-Radarsensor: Sensor hinter Radomblende mittig in BMW Niere integriert, Fensterschichtabdeckungen schwarz Hochglanz, Seitenfensterrahmen schwarz Hochglanz, Blenden B-Säule sowie Türen vorn/hinten schwarz Hochglanz, Außenspiegel in M-Optik schwarz Hochglanz, Dachleisten in Wagenfarbe, flächenbündig integrierte Klapp-Türgriffe, Stoßfängerverkleidung vorn/hinten und Schwellerverkleidung in M-Optik, Modellschriftzug „X2“ Heckklappe links, Motorisierung rechts, M Signatur an Seitenwand vorne rechts/links, M Spoiler in schwarz Hochglanz, 4 Endrohre mit Endrohrblenden in Perlglanzchrom X2 sDrive20i/sDrive18d/X2 sDrive20d/X2 xDrive20d: BMW Emblem Front-, Heckklappe, BMW Niere mit Meshgitter schwarz Hochglanz, Nierenrahmen in Chrom Perlglanz, bei SAs mit Front-Radarsensor: Sensor hinter Radomblende mittig in BMW Niere integriert, Fensterschichtabdeckungen schwarz matt, Seitenfensterrahmen schwarz matt, Blenden B-Säule sowie Türen vorn/hinten schwarz matt, Außenspiegel in schwarz matt mit Spiegelkappe in Wagenfarbe, Dachleisten schwarz matt, flächenbündig integrierte Klapp-Türgriffe, Schwellerverkleidung schwarz matt genarbt, Modellschriftzug „X2“ Heckklappe links, Motorisierung rechts, Spoiler in schwarz Hochglanz, Stoßfängerverkleidung vorn mit Lufteinlassblenden für Aircurtains in Schwarz matt, Endrohre nicht sichtbar	●	●	●	●	●	●	●	Serie
3MC	M Dachreling Hochglanz Shadow Line	o	o	o	o	o	o	o	270,-
760	M Hochglanz Shadow Line Ausstattungsanfänge in Schwarz hochglänzend: Fensterrahmeneinfassung, Fensterschichtabdeckung, Blende A/B/C-Säule	●	●	●	●	●	●	●	Serie
7M9	M Hochglanz Shadow Line mit erweiterten Umfängen Nierenrahmen und -stäbe in Schwarz hochglänzend	o	o	o	o	o	o	o	210,-
	⚡ nur mit „337“ M Sportpaket, „760“ M Hochglanz Shadow Line	o	o	o		o	o	o	
	⚡ nur mit „33B“ M Sportpaket Pro	o	o	o	o	o	o	o	
	in Verbindung mit „33B“ M Sportpaket Pro	o	o	o	o	o	o	o	–,-
754	M Heckspoiler	o	o	o	●	o	o	o	210,-
	⚡ nur mit „33B“ M Sportpaket Pro, „9T1“ M Sport Exterieurumfänge	o	o	o		o	o	o	
	in Verbindung mit „33B“ M Sportpaket Pro	o	o	o		o	o	o	–,-

EXTERIEUR HIGHLIGHTS.



M Hochglanz Shadowline mit erweiterten Umfängen

Unübersehbar: die sportliche Ausführung Ihres BMW. Dank M Hochglanz Shadow Line mit erweiterten Umfängen. Der Nierenrahmen in Schwarz hochglänzend bildet einen außergewöhnlichen Auftritt für ein besonderes Fahrzeug.



M Dachreling Hochglanz Shadow Line

Die M Dachreling Hochglanz Shadow Line in Schwarz lackiert sieht edel und hochwertig aus. Gleichzeitig trägt sie sicher die multifunktionale BMW Dachträgerinheit. Zum Beispiel für eine Dachbox, aber auch Fahrräder, Surfbretter und vieles mehr.



M Heckspoiler

Optik trifft Funktion. Der M Heckspoiler erhöht den Anpressdruck an der Hinterachse. Dadurch verbessert er die Fahrstabilität. Besonders bei höheren Geschwindigkeiten. Hochglänzend schwarz lackiert sieht er außerdem besonders sportlich aus.

EXTERIEUR		iX2 eDrive20	iX2 xDrive30	X2 sDrive20i	X2 M35i xDrive	X2 sDrive18d	X2 sDrive20d	X2 xDrive20d	EUR ohne MwSt.
9T1	M Sport Exterieurumfänge	o	o	o	●	o	o	o	-,-
	⚡ nur mit „337“ M Sportpaket, „C5A“ BMW Individual Frozen Pure Grey metallic, „C68“ Fire Red metallic, „C4P“ M Brooklyn Grau metallic, „475“ Black Sapphire metallic, „C5Y“ Cape York Grün metallic, „300“ Alpinweiß uni, „C3N“ BMW Individual Storm Bay metallic, „C31“ M Portimao Blau metallic, „C4W“ Skyscraper Grau metallic, „490“ BMW Individual Lackierung, „C6R“ BMW Individual Frozen Portimao Blue metallic	o	o	o		o	o	o	
9TA	Spezifische Zusatzumfänge M Sportpaket				●	o	o	o	-,-
	⚡ nur mit „337“ M Sportpaket					o	o	o	
9TB	Spezifische Zusatzumfänge M Sportpaket Pro	o	o		●	o	o	o	-,-
	⚡ nur mit „33B“ M Sportpaket Pro	o	o			o	o	o	
3DN	BMW Niere Iconic Glow	o	o	o	●	o	o	o	335,-
	⚡ nur mit „7EW“ Innovations-Paket	o	o	o		o	o	o	
	in Verbindung mit „7EW“ Innovations-Paket	o	o	o		o	o	o	-,-
RÄDER									
2PA	Radschraubensicherung	o	o	o	●	o	o	o	-,-
1EP	17" Leichtmetallräder Sternspeiche 864 Lightning grey 7,5J x 17 / Bereifung 205/65 R17	●	●						Serie
	⚡ nicht mit „2PA“ Radschraubensicherung	o	o						
1EA	18" Leichtmetallräder Sternspeiche 865 Refined silver 7,5J x 18 / Bereifung 225/55 R18	o	o	●		●	●	●	715,-
	⚡ nicht mit „2PA“ Radschraubensicherung			o		o	o	o	
1EC	18" Aerodynamikräder 866 Bicolor Lightning grey 7,5J x 18 / Bereifung 225/55 R18	o	o						800,-
1EE	19" Leichtmetallräder V-Speiche 867 Bicolor Midnight grey 8J x 19 / Bereifung 245/45 R19			o		o	o	o	1.015,-
		o	o						1.730,-
1EK	19" M Leichtmetallräder Doppelspeiche 871 M Bicolor Midnight grey 8J x 19 / Bereifung 245/45 R19			o		o	o	o	1.015,-
		o	o						1.730,-
					o				-,-
	⚡ nur mit „337“ M Sportpaket	o	o	o		o	o	o	
	in Verbindung mit „337“ M Sportpaket	o	o	o		o	o	o	-,-

EXTERIEUR

EXTERIEUR		iX2 eDrive20	iX2 xDrive30	X2 sDrive20i	X2 M35i xDrive	X2 sDrive18d	X2 sDrive20d	X2 xDrive20d	EUR ohne MwSt.
1EU	20" BMW Individual Leichtmetallräder Vielspeiche 869 I Frozen Midnight grey 8J x 20 / Bereifung 245/40 R20	o	o	o		o	o	o	1.900,-
					o				170,-
	in Verbindung mit „337“ M Sportpaket	o	o	o		o	o	o	590,-
1GL	20" M Leichtmetallräder V-Speiche 873 M Bicolor Midnight grey 8J x 20 / Bereifung 245/40 R20		o		●				2.320,-
				o		o	o		1.605,-
		o					o		590,-
	⚡ nur mit „337“ M Sportpaket	o	o	o		o	o	o	
	in Verbindung mit „337“ M Sportpaket		o	o		o	o		590,-
1GP	21" BMW Individual Leichtmetallräder Y-Speiche 874 I Bicolor Jet Black Uni 8J x 21 / Bereifung 245/35 R21			o		o	o	o	2.195,-
					o				755,-
	in Verbindung mit „337“ M Sportpaket			o		o	o	o	1.175,-
1GN	21" M Leichtmetallräder Y-Speiche 874 M Bicolor Jet Black Uni 8J x 21 / Bereifung 245/35 R21				o				755,-
3F9	21" M Leichtmetallräder Y-Speiche 874 M Bicolor mit Sportreifen Jet Black Uni 8J x 21 / Bereifung 245/35 R21				o				1.850,-
	⚡ nur mit „2VF“ Adaptives M Fahrwerk				o				

INTERIEUR		iX2 eDrive20	iX2 xDrive30	X2 sDrive20i	X2 M35i xDrive	X2 sDrive18d	X2 sDrive20d	X2 xDrive20d	EUR ohne MwSt.
POLSTER									
	Stoff Arktur	●	●	●		●	●	●	Serie
BLAT	Anthrazit	○	○	○		○	○	○	–,-
	⚠ nur mit „481“ Sportsitze für Fahrer und Beifahrer, „4NW“ Instrumententafel Luxury, „9T2“ M Sport Interieurumfänge	○	○	○		○	○	○	
ECI2	Econeer Bicolor Blau	○	○	○		○	○	○	170,-
	⚠ nur mit „481“ Sportsitze für Fahrer und Beifahrer	○	○	○		○	○	○	
	⚠ nicht mit „4NW“ Instrumententafel Luxury, „9T2“ M Sport Interieurumfänge	○	○	○		○	○	○	
KT	M Alcantara-/Veganza-Kombination	○	○	○	●	○	○	○	
KTNL	Schwarz/Kontraststeppung Blau	○	○	○	●	○	○	○	505,-
	⚠ nur mit „481“ Sportsitze für Fahrer und Beifahrer, „711“ M Sportsitze für Fahrer und Beifahrer, „4NW“ Instrumententafel Luxury	○	○	○	○	○	○	○	
	⚠ nur mit „337“ M Sportpaket	○	○	○		○	○	○	
	in Verbindung mit „337“ M Sportpaket	○	○	○		○	○	○	–,-
KU	Veganza perforiert	○	○	○	○	○	○	○	
KUSW	Schwarz	○	○	○		○	○	○	755,-
					○				250,-
	in Verbindung mit „337“ M Sportpaket	○	○	○		○	○	○	250,-
KUFU	Rauchweiß	○	○	○		○	○	○	755,-
					○				250,-
	⚠ nur mit „481“ Sportsitze für Fahrer und Beifahrer	○	○	○	○	○	○	○	
	in Verbindung mit „337“ M Sportpaket	○	○	○		○	○	○	250,-
KUIC	Castanea	○	○	○		○	○	○	755,-
					○				250,-
	⚠ nur mit „481“ Sportsitze für Fahrer und Beifahrer	○	○	○	○	○	○	○	
	in Verbindung mit „337“ M Sportpaket	○	○	○		○	○	○	250,-
KUKF	Atlasgrau/Rauchweiß	○	○	○		○	○	○	840,-
					○				335,-
	⚠ nur mit „481“ Sportsitze für Fahrer und Beifahrer	○	○	○	○	○	○	○	
	in Verbindung mit „337“ M Sportpaket	○	○	○		○	○	○	335,-
KUKP	Korallrot/Schwarz	○	○	○		○	○	○	840,-
					○				335,-
	⚠ nur mit „711“ M Sportsitze für Fahrer und Beifahrer	○	○	○	○	○	○	○	
	in Verbindung mit „337“ M Sportpaket	○	○	○		○	○	○	335,-

INTERIEUR		iX2 eDrive20	iX2 xDrive30	X2 sDrive20i	X2 M35i xDrive	X2 sDrive18d	X2 sDrive20d	X2 xDrive20d	EUR ohne MwSt.
MA	Leder Vernasca	○	○	○	○	○	○	○	
MASW	Schwarz	○	○	○		○	○	○	1.595,-
				○					1.090,-
	⚠ nur mit „481“ Sportsitze für Fahrer und Beifahrer	○	○	○	○	○	○	○	
	in Verbindung mit „337“ M Sportpaket	○	○	○		○	○	○	1.090,-
INTERIEURLEISTEN									
4GN	Interieurleisten Quarzsilber matt genarbt	●	●	●		●	●	●	Serie
4AT	Interieurleisten schwarz hochglänzend	○	○	○		○	○	○	195,-
				○					–,-
	in Verbindung mit „337“ M Sportpaket	○	○	○		○	○	○	–,-
4H2	M Interieurleisten Aluminium Hexabube hell	○	○	○	●	○	○	○	295,-
	⚠ nur mit „4NW“ Instrumententafel Luxury	○	○	○	○	○	○	○	
	⚠ nur mit „337“ M Sportpaket	○	○	○		○	○	○	
	in Verbindung mit „337“ M Sportpaket		○	○		○	○	○	–,-
737	Interieurleisten Aluminium Shadow gebürstet	○	○	○		○	○	○	295,-
				○					–,-
	in Verbindung mit „337“ M Sportpaket	○	○	○		○	○	○	–,-
SITZE UND SITZFUNKTIONEN									
481	Sportsitze für Fahrer und Beifahrer	○	○	○	●	○	○	○	320,-
	in Verbindung mit „337“ M Sportpaket	○	○	○		○	○	○	–,-
711	M Sportsitze für Fahrer und Beifahrer	○	○	○	○	○	○	○	630,-
	⚠ nicht mit „455“ Aktivsitz für Fahrer und Beifahrer	○	○	○	○	○	○	○	
	⚠ nur mit „KTNL“ M Alcantara-/Veganza-Kombination Schwarz/Kontraststeppung Blau, „KUKP“ Veganza perforiert Korallrot/Schwarz	○	○	○	○	○	○	○	
	⚠ nur mit „337“ M Sportpaket, „33B“ M Sportpaket Pro	○	○	○		○	○	○	
	in Verbindung mit „33B“ M Sportpaket Pro			○					–,-
455	Aktivsitz für Fahrer und Beifahrer	○	○	○	○	○	○	○	395,-
	Lordosenstütze für Fahrer und Beifahrer in Höhe und Tiefe elektrische verstellbar; Aktivfunktion der Lordose für ermüdungsfreies Sitzen durch Mobilisierung der unteren Wirbelsäule								
	in Verbindung mit „7LG“ Komfort Paket	○	○	○		○	○	○	–,-

INTERIEUR

		iX2 eDrive20	iX2 xDrive30	X2 sDrive20i	X2 M35i xDrive	X2 sDrive18d	X2 sDrive20d	X2 xDrive20d	EUR ohne MwSt.
459	Sitzverstellung, elektrisch, mit Memory Fahrer- und Beifahrersitz elektrisch verstellbar: Sitzhöhe, Lehnenneigung, Sitzlängsverstellung, Sitzneigung; Fahrersitz mit Sitzmemory, 2 Positionen speicherbar inklusive Spiegelposition; Außenspiegel: Memoryfunktion	o	o	o	o	o	o	o	715,-
	in Verbindung mit „7LG“ Komfort Paket	o	o	o		o	o	o	-, -
494	Sitzheizung für Fahrer und Beifahrer	●	●	●	●	●	●	●	Serie
INNENDESIGN									
53R	Interieurumfänge Fußmatten: in Velours vorn und hinten, in Anthrazit; 4 Haltegriffe (2 pro Seite); Zierblende Mittelkonsole vorn in Schwarz Hochglanz; Flache Luftausströmer Instrumententafel in Schwarz Hochglanz, Verstell-Lamellen mit Elementen in Perlganzchrom; Armauflage vorn mit integriertem Bedienzentrum; Sonnenblenden mit beleuchteten Make-up Spiegel; Fußstütze und Pedale in Kunststoff schwarz; Wählhebel Toggle-Bedienung	●	●	●	●	●	●	●	Serie
9T2	M Sport Interieurumfänge <i>☞ nur mit „337“ M Sportpaket</i>	o	o	o	●	o	o	o	-, -
775	M Dachhimmel anthrazit <i>☞ nur mit „337“ M Sportpaket</i>	o	o	o	●	o	o	o	210,-
	in Verbindung mit „337“ M Sportpaket	o	o	o		o	o	o	-, -
4NW	Instrumententafel Luxury in Schwarz mit feiner Oberflächen-Strukturierung und grauer Kontrastnaht (in Verbindung mit Alcantara/Veganza Kombination mit blauer Naht) <i>☞ nur mit „337“ M Sportpaket</i>	o	o	o	●	o	o	o	295,-
	in Verbindung mit „337“ M Sportpaket	o	o	o		o	o	o	-, -
LENKRÄDER									
73E	Serienlenkrad	●	●	●		●	●	●	Serie
72M	M Lenkrad				●				Serie
710	M Lederlenkrad <i>☞ nur mit „2TE“ Steptronic Getriebe mit Schaltwippen</i>	o	o	o		o	o	o	220,-
	<i>☞ nur mit „337“ M Sportpaket</i>	o	o	o		o	o	o	
	in Verbindung mit „337“ M Sportpaket	o	o	o		o	o	o	-, -
248	Lenkradheizung	o	o	o	o	o	o	o	210,-
TRANSPORT UND ABLAGE									
316	Automatische Heckklappenbetätigung	●	●	●	●	●	●	●	Serie
3AC	Anhängerkupplung	o	o	o	o	o	o	o	840,-

CONNECTIVITY

		iX2 eDrive20	iX2 xDrive30	X2 sDrive20i	X2 M35i xDrive	X2 sDrive18d	X2 sDrive20d	X2 xDrive20d	EUR ohne MwSt.
950	Condition Based Service	●	●	●	●	●	●	●	Serie
6U2	BMW Live Cockpit Plus Widescreen Displaykombination mit 10,25" I-Kombi und 10,7" CID Display; BMW Operating System 9 mit variablen, konfigurierbaren Widgets die Informationen in Echtzeit anzeigen; Basis Navigationsumfänge; Intuitive Bedienmöglichkeiten: BMW Intelligent Personal Assistant (Natürliche Sprachbedienung per Kommando „Hey BMW“); Touchbedienung am Control Display; Bedienelemente am Multifunktionslenkrad für Instrumentendisplay, Audio und Telefonie inkl. Direktwahltouchpoints; Tuner mit Diversity-Empfang und RDS; Bluetooth / WiFi Schnittstelle mit Freisprecheinrichtung; 4G LTE Connectivity: festverbaute SIM-Karte mit 4G Netz im Fahrzeug zur Aufrechterhaltung der Mobilität des Kunden; Remote Software Upgrade: ermöglicht regelmäßige over-the-air Upgrades der Software des gesamten Fahrzeugs, inkl. Qualitätsverbesserungen, Erweiterung von Funktionen und neuen Features	●	●	●	●	●	●	●	Serie
654	DAB-Tuner	●	●	●	●	●	●	●	Serie
92V	Lautsprechersystem Stereo-Lautsprechersystem mit 6 Lautsprechern	●	●	●	●	●	●	●	Serie
92U	Steckdosen 2 x 12 V (in Gepäckraum und Mittelkonsole vorn); 2 x USB-C-Anschlüsse zum Laden (Mittelkonsole vorn); 1 x USB-C-Anschluss zum Laden (Mittelkonsole hinten)	●	●	●	●	●	●	●	Serie
973	BMW iDrive	●	●	●	●	●	●	●	Serie
6AF	Gesetzlicher Notruf	●	●	●	●	●	●	●	Serie
6PA	Personal eSIM	●	●	●	●	●	●	●	Serie
6U3	BMW Live Cockpit Professional zusätzlich zu SA „6U2“ BMW Live Cockpit Plus: inkl. Navigationsführung mit „Augmented View“ inkl. Abbiegehinweise, Fahrspurvorschlag, POI-Anzeige und Unterstützung bei der Parkplatzsuche im Control Display; „610“ BMW Head-up Display <i>☞ nur mit „7EW“ Innovations-Paket, „610“ BMW Head-up Display</i>	o	o	o	o	o	o	o	1.010,-
	in Verbindung mit „7EW“ Innovations-Paket	o	o	o	o	o	o	o	-, -
610	BMW Head-Up Display Großflächige Anzeige mit 5,9° x 1,9° Öffnungswinkel, Projektion in die Windschutzscheibe, Anzeigehöhe und Helligkeit regulierbar <i>☞ nur mit „7EW“ Innovations-Paket</i>	o	o	o	o	o	o	o	800,-
	in Verbindung mit „7EW“ Innovations-Paket	o	o	o	o	o	o	o	-, -
6NX	Wireless Charging Ablage <i>☞ nur mit „7EV“ Premium Paket, „7EW“ Innovations-Paket</i>	o	o	o	o	o	o	o	170,-
	in Verbindung mit „7EV“ Premium Paket, „7EW“ Innovations-Paket	o	o	o	o	o	o	o	-, -
674	HiFi Lautsprechersystem Harman Kardon HiFi-Lautsprechersystem mit digitalem Verstärker. Hochtönerblenden in Edelstahl mit beleuchtetem „harman/kardon“-Schriftzug und 12 Lautsprechern	o	o	o	●	o	o	o	590,-
	in Verbindung mit „7LG“ Komfort Paket	o	o	o		o	o	o	-, -

FAHRDYNAMIK

		IX2 eDrive20	IX2 xDrive30	X2 sDrive20i	X2 M35i xDrive	X2 sDrive18d	X2 sDrive20d	X2 xDrive20d	EUR ohne MwSt.
1AG	Größerer Kraftstofftank Mehrinhalt ca. 9 Liter			●	●	●	●	●	Serie
2VG	Performance Control	●	●	●	●	●	●	●	Serie
65U	TwinPower Turbo Reihen-3-Zylinder-Benzinmotor Otto-Partikelfilter (OPF)			●					Serie
626	TwinPower Turbo Reihen-4-Zylinder-Dieselmotor Diesel-Partikelfilter (DPF)					●	●	●	Serie
971	M TwinPower Turbo Reihen-4-Zylinder-Benzinmotor				●				
60S	Effizienzsteigerung und Emissionsreduktion Auto Start Stopp Funktion; MyMode Efficient mit Reichweiten-/verbrauchsoptimierter Anpassung des Antriebsstrangs; Klimatisierung und Anzeigen inkl. Fahrhinweisen; Ottopartikelfilter/Dieselpartikelfilter (bei Typen mit Abgasnorm EU6d); Diesel mit SCR-Abgasreinigungssystem (14,0 Liter)			●	●	●	●	●	Serie
66C	Serienfahrwerk	●	●	●		●	●	●	Serie
60N	BMW xDrive		●		●			●	Serie
2TF	Steptronic Getriebe mit Doppelkupplung 7-Gang Automatik mit Doppelkupplungstechnik			●		●	●	●	Serie
2TE	Steptronic Getriebe mit Schaltwippen 7-Gang Automatik mit Doppelkupplungstechnik, Schaltwippen am Lenkrad, Ganganzeige mit Schaltpunkttempfehlung im manuellen Modus ☞ nur mit „710“ M Lederlenkrad			○	●	○	○	○	–,-
2VF	Adaptives M Fahrwerk ☞ nur mit „337“ M Sportpaket in Verbindung mit „337“ M Sportpaket		●	○	●	○	○	○	580,- –,- –,-
3M1	M Sportbremse, dunkelblau metallic ☞ nur mit „337“ M Sportpaket, „33B“ M Sportpaket Pro, „1EE“ 19" Leichtmetallräder V-Speiche 867 Bicolor, „1EK“ 19" M Leichtmetallräder Doppelspeiche 871 M Bicolor, „1EU“ 20" BMW Individual Leichtmetallräder Vielspeiche 869 I, „1GL“ 20" M Leichtmetallräder V-Speiche 873 M Bicolor, „1GP“ 21" BMW Individual Leichtmetallräder Y-Speiche 874 I Bicolor (nicht für X2 eDrive20 und X2 xDrive30) ☞ nur mit „1EK“ 19" M Leichtmetallräder Doppelspeiche 871 M Bicolor, „1EU“ 20" BMW Individual Leichtmetallräder Vielspeiche 869 I, „1GL“ 20" M Leichtmetallräder V-Speiche 873 M Bicolor, „1GP“ 21" BMW Individual Leichtmetallräder Y-Speiche 874 I Bicolor, „1GN“ 21" M Leichtmetallräder Y-Speiche 865 M Bicolor, „3F9“ 21" M Leichtmetallräder Y-Speiche 874 M Bicolor mit Sportreifen in Verbindung mit „33B“ M Sportpaket Pro	○	○	○	●	○	○	○	545,- –,- –,-

FAHRDYNAMIK

		IX2 eDrive20	IX2 xDrive30	X2 sDrive20i	X2 M35i xDrive	X2 sDrive18d	X2 sDrive20d	X2 xDrive20d	EUR ohne MwSt.
3M2	M Sportbremse, rot hochglänzend ☞ nur mit „1EE“ 19" Leichtmetallräder V-Speiche 867 Bicolor, „1EK“ 19" M Leichtmetallräder Doppelspeiche 871 M Bicolor, „1EU“ 20" BMW Individual Leichtmetallräder Vielspeiche 869 I, „1GL“ 20" M Leichtmetallräder V-Speiche 873 M Bicolor, „1GP“ 21" BMW Individual Leichtmetallräder Y-Speiche 874 I Bicolor (nicht für X2 eDrive20 und X2 xDrive30) ☞ nur mit „1EK“ 19" M Leichtmetallräder Doppelspeiche 871 M Bicolor, „1EU“ 20" BMW Individual Leichtmetallräder Vielspeiche 869 I, „1GL“ 20" M Leichtmetallräder V-Speiche 873 M Bicolor, „1GP“ 21" BMW Individual Leichtmetallräder Y-Speiche 874 I Bicolor, „1GN“ 21" M Leichtmetallräder Y-Speiche 865 M Bicolor, „3F9“ 21" M Leichtmetallräder Y-Speiche 874 M Bicolor mit Sportreifen ☞ nur mit „33B“ M Sportpaket Pro in Verbindung mit „33B“ M Sportpaket Pro	○	○	○	○	○	○	○	545,- –,- –,-
3M8	19" M Compound-Bremse, grau hochglänzend ☞ nur mit „337“ M Sportpaket oder „33B“ M Sportpaket Pro, „1EU“ 20" BMW Individual Leichtmetallräder Vielspeiche 869 I, „1GL“ 20" M Leichtmetallräder V-Speiche 873 M Bicolor, „1GP“ 21" BMW Individual Leichtmetallräder Y-Speiche 874 I Bicolor, „1GN“ 21" M Leichtmetallräder Y-Speiche 865 M Bicolor (nicht für X2 eDrive20 und X2 xDrive30) ☞ nur mit „1GP“ 21" BMW Individual Leichtmetallräder Y-Speiche 874 I Bicolor, „1EU“ 20" BMW Individual Leichtmetallräder Vielspeiche 869 I, „3F9“ 21" M Leichtmetallräder Y-Speiche 874 M Bicolor mit Sportreifen, „1GL“ 20" M Leichtmetallräder V-Speiche 873 M Bicolor, „1GN“ 21" M Leichtmetallräder Y-Speiche 865 M Bicolor, „3F9“ 21" M Leichtmetallräder Y-Speiche 874 M Bicolor mit Sportreifen ☞ nicht mit „3AC“ Anhängerkupplung in Verbindung mit „33B“ M Sportpaket Pro	○	○	○	○	○	○	○	1.260,- –,- 715,-

FAHRERASSISTENZ HIGHLIGHTS.

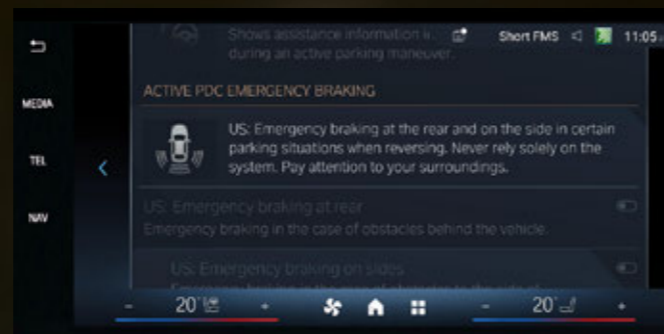


Driving Assistant Plus

Mit dem Driving Assistant Plus reisen Sie entspannter. Besonders auf längeren Fahrten entlastet er Sie, indem er die gewünschte Geschwindigkeit, die Spur und den Abstand zum vorausfahrenden Fahrzeug selbstständig hält und im Notfall bremst. Zudem warnt er vor Tempolimits oder Überholverboten.

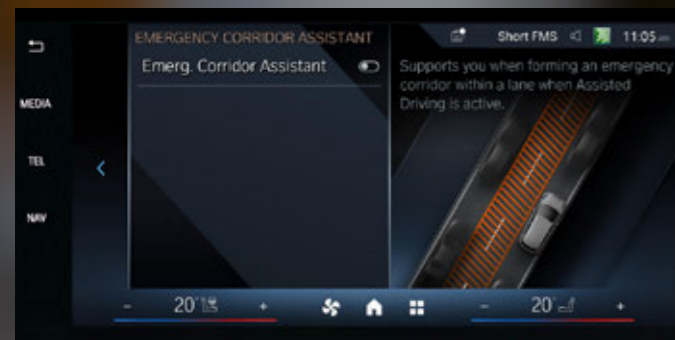
Parking Assistant Plus

Das Assistenzsystem Parking Assistant Plus hat zusätzlich zum Umfang des Parking Assistant mehr Kameras und zeigt Ihnen die Fahrzeugumgebung auch dreidimensional an. So wird die Überwachung des Manövers noch leichter.



Driving Assistant Professional

Ein echtes Allround-Talent: Der Driving Assistant Professional hält nicht nur die gewünschte Geschwindigkeit und den Abstand zum vorausfahrenden Fahrzeug, sondern auch Ihren BMW durch Lenkeingriffe in der Spur. Das entlastet vor allem auf längeren Fahrten. Weitere Funktionen helfen Ihnen, Kollisionen und Tempoüberschreitungen zu vermeiden.



FAHRERASSISTENZSYSTEME

		iX2 eDrive20	iX2 xDrive30	X2 sDrive20i	X2 M35i xDrive	X2 sDrive18d	X2 sDrive20d	X2 xDrive20d	EUR ohne MwSt.
16A	Active Guard	●	●	●	●	●	●	●	Serie
637	Speed Limiter	●	●	●	●	●	●	●	Serie
631	Geschwindigkeitsregelung mit Bremsfunktion	●	●	●	●	●	●	●	Serie
67G	Aufmerksamkeitsassistent	●	●	●	●	●	●	●	Serie
5DM	Parking Assistant kamera- und ultraschallbasiertes Assistenzsystem bestehend aus Parkassistent, Rückfahrassistent (50m), Anhängerassistent, Park Distance Control (PDC), Anfahrüberwachung, Active Park Distance Control, Rückfahrkamera mit Panoramaansicht hinten	●	●	●	●	●	●	●	Serie
	⚡ nicht mit „5DN“ Parking Assistant Plus	○	○	○	○	○	○	○	
5DN	Parking Assistant Plus kamera- und ultraschallbasiertes Assistenzsystem bestehend aus den Funktionen der SA 5DM sowie Parkassistent Professional mit Linien- und Bordsteinerkennung, Active Park Distance Control mit Personenerkennung bei Rückwärtsfahrt, Parkansicht inkl. Surround View, Panoramaansicht vorne, Anti-Diebstahl-Rekorder, BMW Drive Recorder	○	○	○	○	○	○	○	595,-
	⚡ nur mit „430“ Innen- und Außenspiegelpaket, „7EW“ Innovations-Paket,	○	○	○	○	○	○	○	
	in Verbindung mit „7EW“ Innovations-Paket	○	○	○	○	○	○	○	-, -
5DW	Parking Assistant Professional	○	○	○			○	○	765,-
	⚡ nur mit „430“ Innen- und Außenspiegelpaket, „322“ Komfortzugang, „7EW“ Innovations-Paket (nicht für X2 eDrive20)	○	○	○			○	○	
	⚡ nicht mit „5DN“ Parking Assistant Plus, „5DM“ Parking Assistant	○	○	○			○	○	
	in Verbindung mit „7EW“ Innovations-Paket	○	○	○			○	○	210,-
5AS	Driving Assistant radarbasiertes Fahrerassistenzsystem bestehend aus Spurwechselwarnung, Querverkehrswarnung hinten mit Bremsengriff, Safe Exit und Prävention Heckkollision	○	○	○	○	○	○	○	505,-
5AT	Driving Assistant Plus kamera- und radarbasiertes Fahrerassistenzsystem bestehend aus Aktiver Geschwindigkeitsregelung mit Stop&Go-Funktion, Lenk- und Spurführungsassistent, Speed Limit Info, Automatischer Speed Limit Assist und Spurverlassenswarnung mit Fahrbahnrückführung	○	○	○	○	○	○	○	590,-
	in Verbindung mit „7EW“ Innovations-Paket	○	○	○	○	○	○	○	-, -
5AU	Driving Assistant Professional kamera- und radarbasiertes Fahrerassistenzsystem aus folgenden Funktionen inkl. den Inhalten SA 5AS: Lenk- und Spurführungsassistent (LSA), Lenk- und Spurführungsassistent (LSA) bei aktiver Navigationsführung, Automatischer Speed Limit Assist, Abstandsregelung (ACC mit Stop&Go-Funktion) bis 210 km/h, Spurhalteassistent mit aktivem Seitenkollisionsschutz, Querverkehrswarnung vorne/hinten, Nothalteassistent, Vorfahrtswarner, Falschfahrwarnung (nur mit SA 6U3)	○	○	○	○	○	○	○	1.915,-
	Bitte beachten: Die in der Sonderausstattung enthaltenen Systemumfänge unterstützen nur innerhalb definierter Systemgrenzen. Verantwortung und Reaktion auf das reale Verkehrsgeschehen verbleiben beim/bei der jeweiligen Fahrer/-in								
	⚡ nicht mit „5AS“ Driving Assistant, „5AT“ Driving Assistant Plus	○	○	○	○	○	○	○	
	⚡ nur mit „430“ Innen- und Außenspiegelpaket, „6U3“ BMW Live Cockpit Professional, „7EW“ Innovations-Paket	○	○	○	○	○	○	○	
	in Verbindung mit „7EW“ Innovations-Paket	○	○	○	○	○	○	○	995,-
9QV	Vorbereitung Driving Assistant Plus Digitaler Nachverkauf: Driving Assistant Plus buchbar über BMW Connected Drive Store	○	○	○	○	○	○	○	-, -
	⚡ nicht mit „5AT“ Driving Assistant Plus, „5AU“ Driving Assistant Professional		○	○	○	○	○	○	
	⚡ nur mit „7EV“ Premium Paket, „7EW“ Innovations-Paket (nicht für X2 eDrive20)	○	○	○	○	○	○	○	

FUNKTIONALITÄT		iX2 eDrive20	iX2 xDrive30	X2 sDrive20i	X2 M35i xDrive	X2 sDrive18d	X2 sDrive20d	X2 xDrive20d	EUR ohne MwSt.
302	Alarmanlage inkl. Innenraumschutz, Neigungsalarmgeber und Notstromsirene	●	●	●	●	●	●	●	Serie
534	Klimaautomatik	●	●	●	●	●	●	●	Serie
862	Fensterheber, elektrisch	●	●	●	●	●	●	●	Serie
87P	Schließsystem mit Zentralverriegelung	●	●	●	●	●	●	●	Serie
96A	Außenbeleuchtung dynamische Bremsleuchten: Zeigt dem Nachfolgenden Verkehr starke Bremsungen an; Begrüßungslicht: Das Licht Leuchtet bei Entriegelung des Fahrzeugs die Fahrzeugumgebung aus; Heimleuchten: Licht bleibt nach Verriegelung noch einige Zeit eingeschaltet; Türausstieg-leuchten vorn (bei geöffneter Tür); dritte Bremsleuchte in Heckspoiler integriert (LED-Technik); Kennzeichenbeleuchtung (LED-Technik)	●	●	●	●	●	●	●	Serie
96G	Sichtfunktionen Regensensor und Fahrlichtautomatik; Scheibenwischer: vorn (mit beheizten Waschdüsen) und hinten; Waschdüse für Rückfahrkamera; Außenspiegel: elektrisch verstellbar und beheizt; Heckscheibenheizung	●	●	●	●	●	●	●	Serie
95E	Elektrische Antriebseinheit	●	●						Serie
4T2	Ladekabel Professional (Mode 3) für öffentliches Laden	●	●						Serie
322	Komfortzugang beinhaltet „BMW Digital Key Plus“, Komfortzugang für physischen Fahrzeugschlüssel	○	○	○	○	○	○	○	505,-
	☞ nur mit „6NX“ Ablage für Wireless Charging, „7EV“ Premium Paket, „7EW“ Innovations-Paket	○	○	○	○	○	○	○	
	in Verbindung mit „7EV“ Premium Paket, „7EW“ Innovations-Paket	○	○	○	○	○	○	○	-,-
313	Außenspiegelpaket	○	○	○	○	○	○	○	295,-
	☞ nur mit „7EV“ Premium Paket, „7EW“ Innovations-Paket	○	○	○	○	○	○	○	
	in Verbindung mit „7EV“ Premium Paket, „7EW“ Innovations-Paket	○	○	○	○	○	○	○	-,-
431	Innenspiegel, automatisch abblendend	○	○	○	○	○	○	○	170,-
	☞ nur mit „7EV“ Premium Paket, „7EW“ Innovations-Paket	○	○	○	○	○	○	○	
	in Verbindung mit „7EV“ Premium Paket, „7EW“ Innovations-Paket	○	○	○	○	○	○	○	-,-
430	Innen- und Außenspiegelpaket inkl. elektrischer Anklappfunktion und Bordsteinautomatik für Beifahrer-Außenspiegel	○	○	○	○	○	○	○	460,-
	☞ nur mit „7EV“ Premium Paket, „7EW“ Innovations-Paket, „431“ Innenspiegel, automatisch abblendend, „313“ Außenspiegelpaket		○	○	○	○	○	○	
	☞ nur mit „313“ Außenspiegelpaket	○							
	in Verbindung mit „7EV“ Premium Paket, „7EW“ Innovations-Paket	○	○	○	○	○	○	○	-,-
3KA	Akustikverglasung	○	○	○	○	○	○	○	150,-
	☞ nur mit „7EV“ Premium Paket, „7EW“ Innovations-Paket	○	○	○	○	○	○	○	
	in Verbindung mit „7EV“ Premium Paket, „7EW“ Innovations-Paket	○	○	○	○	○	○	○	-,-
420	Sonnenschutzverglasung stärker eingefärbte Verglasung ab der B-Säule im hinteren Fahrzeugbereich	○	○	○	●	○	○	○	425,-

FUNKTIONALITÄT		iX2 eDrive20	iX2 xDrive30	X2 sDrive20i	X2 M35i xDrive	X2 sDrive18d	X2 sDrive20d	X2 xDrive20d	EUR ohne MwSt.
402	Panorama-Glasdach Glasdach ohne Öffnungsfunktion, Rail-to-Rail Optik, hoher Glasanteil erzeugt helles Raumgefühl, elektrisches Rollo zur Abdunkelung	○	○	○	○	○	○	○	1.120,-
3MF	M Leuchten Shadow Line	○	○	○	○	○	○	○	210,-
	☞ nur mit „552“ Adaptiver LED-Scheinwerfer, „33B“ M Sportpaket Pro	○	○	○	○	○	○	○	
	in Verbindung mit „33B“ M Sportpaket Pro	○	○	○	○	○	○	○	-,-
552	Adaptiver LED-Scheinwerfer	○	○	○	○	○	○	○	430,-
	☞ nur mit „7EV“ Premium Paket, „7EW“ Innovations-Paket, „33B“ M Sportpaket Pro, „5AC“ Fernlichtassistent	○	○	○	○	○	○	○	
	in Verbindung mit „7EV“ Premium Paket, „7EW“ Innovations-Paket	○	○	○	○	○	○	○	-,-
5AC	Fernlichtassistent automatisches Ein- und Ausschalten des Fernlichtes abhängig von der Verkehrssituation	○	○	○	○	○	○	○	170,-
	in Verbindung mit „7EV“ Premium Paket, „7EW“ Innovations-Paket	○	○	○	○	○	○	○	-,-
4U6	AC-Laden Professional	○	○						755,-
4V1	BMW IconicSounds Electric Inszenierung des Antriebssounds	○	●						170,-

PASSIVE SICHERHEIT

		iX2 eDrive20	iX2 xDrive30	X2 sDrive20i	X2 M35i xDrive	X2 sDrive18d	X2 sDrive20d	X2 xDrive20d	EUR ohne MwSt.
169	Airbag	●	●	●	●	●	●	●	Serie
2VB	Reifendruck-Kontrolle	●	●	●	●	●	●	●	Serie
428	Warndreieck mit Erste-Hilfe-Set	●	●	●	●	●	●	●	Serie
4U9	Akustischer Fußgängerschutz	●	●						Serie
2VD	Reifenpannenset Plus Reifendichtmittel, einteilig mit autarker Stromversorgung über aufladbare Batterie, selbständige Befüllung des Reifens während des Fahrbetriebs	●	●	●	●	●	●	●	Serie
478	Kindersitzbefestigung i-Size für Beifahrer	●	●	●	●	●	●	●	Serie
17A	Sicherheitssysteme Antiblockiersystem und Cornering Brake Control (ABS und CBC); Dynamische Stabilitäts Control (DSC); Crash-Sensor; PC-iBrake (PostCrash-iBrake); Anhängerstabilisierungslogik; Reifen Pannen Anzeige	●	●	●	●	●	●	●	Serie
4GQ	M Sicherheitsgurte	○	○	○	○	○	○	○	250,-
	☞ nur mit „33B“ M Sportpaket Pro	○	○	○	○	○	○	○	
	in Verbindung mit „33B“ M Sportpaket Pro	○	○	○	○	○	○	○	–,-

BMW SERVICE.



BMW Service mit Proactive Care.

Digital, vorausschauend und kostenlos: Mit BMW Service mit Proactive Care erhalten Sie in jeder Situation proaktive Unterstützung. Ob bei einer Fehlermeldung im Fahrzeug, dem nächsten fälligen Servicetermin, einer Panne oder einem Unfall. Wir bieten Ihnen die optimale Lösung für Ihren BMW. Lehnen Sie sich zurück und genießen Sie die Vorteile des BMW Service. **Relax. We care.**

Mehr Informationen unter: www.bmw.at/proactivecare



Jetzt die **My BMW App**¹ installieren und die Vorteile von BMW Service mit Proactive Care genießen.



BMW Paket Care.

Mit Paket Care sind Sie und Ihr BMW bestens versorgt – denn die wichtigsten Wartungsarbeiten, die für eine perfekte Funktion Ihres Fahrzeugs erforderlich sind, deckt dieses Paket bereits ab. Hinzu kommen viele weitere Vorteile wie die Versicherung für die Mängelbeseitigung in Österreich für das 3. und 4. Jahr ab Erstzulassung bis zum Erreichen einer Fahrleistung von 120.000 km.

Alle Leistungen beinhalten Original BMW Teile sowie die anfallende Arbeitszeit. BMW Paket Care ist bis 2 Jahre ab Erstzulassung aktivierbar.

Mehr Informationen zu den inkludierten Leistungen von BMW Paket Care finden Sie unter: www.bmw.at/paketcare

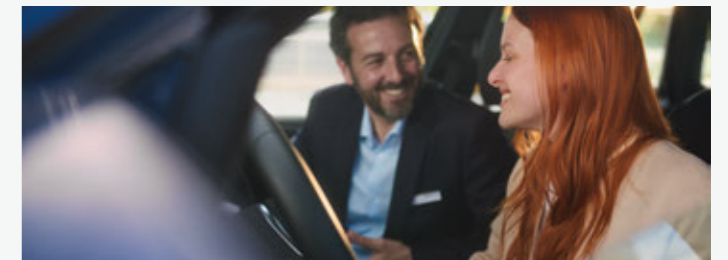


BMW ConnectedDrive Upgrades.

Digital noch mehr erleben. Mit den digitalen Diensten von BMW ConnectedDrive machen Sie Ihren BMW noch smarter – für noch mehr Kontrolle und Fahrfreude.

Jetzt 1 Monat kostenlos testen: Ein Paket, viele Funktionen. Mit **BMW Digital Premium** profitieren Sie vom neuen Security Assistant, bester Navigation und vielfältigem Entertainment inklusive Datenvolumen.²

Mehr Informationen unter: www.bmw.at/connecteddrive



BMW Financial Services.

Die beste Entscheidung für Ihre Finanzierung und Versicherung³.

Wir bieten Ihnen umfangreiche Finanzdienstleistungen sowie attraktive Versicherungsangebote³, mit denen Sie die Freude am Fahren unbeschwert und in vollen Zügen genießen können. Ob Leasing oder Kredit – wir haben die optimale Lösung für Ihre Bedürfnisse. Und mit unseren Versicherungsleistungen genießen Sie im Fall der Fälle exklusiven und umfassenden Schutz.

Neugierig? Entdecken Sie gleich unsere vielseitigen Finanzierungs- und Versicherungsangebote.

¹ Die My BMW App ist mit allen BMW Fahrzeugen ab dem Modelljahr 2014 kompatibel. Voraussetzung sind die Ausstattung ConnectedDrive Services und ein passendes Smartphone. Die Verfügbarkeit und Funktionen der My BMW App sind modell- und marktabhängig.

² Umfang, Voraussetzungen und Verfügbarkeit sind modell-, ausstattungs- und länderabhängig.

³ Leasing: BMW Austria Leasing GmbH (GISA-Zahl: 17752213)/Kredit: BMW Austria Bank GmbH (GISA-Zahl: 27506349), Siegfried-Marcus-Straße 24, 5020 Salzburg, Versicherungsvermittlung in der Form Versicherungsagent als Nebengewerbe mit der Berechtigung zum Empfang von Prämien. Agenturverhältnis mit Generali Versicherung AG (BMW Austria Leasing GmbH und BMW Austria Bank GmbH), Allianz Elementar Versicherungs-AG und Wiener Städtische Versicherung AG Vienna Insurance Group (nur BMW Austria Leasing GmbH). Mit AXA France VIE S.A. und der AXA France IARD S.A. (Terrasses de l'Arche 313, 92727 Nanterre Cedex) wurde ein Gruppenversicherungsvertrag abgeschlossen, in dessen Rahmen Restschuldversicherungen für Kredit abgeschlossen werden können. Angebot freibleibend. Druckfehler, Änderungen und Irrtümer vorbehalten.

ORIGINAL BMW ZUBEHÖR.

Ski- und Snowboardhalterung seitlich ausziehbar

Die abschließbare, seitlich ausziehbare BMW Ski- und Snowboard-Halterung bietet sicheren Halt für bis zu fünf Paar Ski oder vier Snowboards und ermöglicht ein einfacheres Beladen gerade bei höheren Fahrzeugen. Sie ist mit allen BMW Dachträgern kombinierbar und nimmt auch Skistöcke auf.



M Performance Außenspiegelkappe Carbon



M Performance Antennenabdeckung Aramid



20" M Leichtmetallräder Y-Speiche
872 M Jetblack matt, glanzgedreht

ORIGINAL BMW ZUBEHÖR

Preise in €
inkl. 20%
MwSt.

Bei den nachfolgend aufgeführten Komplettsets handelt es sich um Mindestgrößen (Dimensionen). Über das komplette Angebots-Sortiment informiert Sie gerne Ihr BMW Partner.

Winter-Komplettset (4 Stück)

20" M Leichtmetallräder Y-Speiche 872 M Jetblack matt, glanzgedreht
Pirelli P-Zero Winter – Standard (245/40 R20 99V XL)

auf
Anfrage

M Performance Außenspiegelkappe Carbon

rechts

470,00

links

470,00

M Performance Antennenabdeckung Aramid

255,00

Relingträger, abschließbar

300,00

Dachbox 320, Schwarz / Titansilber

L x B x H: 191 x 63 x 39 cm

600,00

Dachbox 420, Schwarz/Titansilber

L x B x H: 206 x 80 x 41 cm

900,00

Dachbox 520, Schwarz/Titansilber

L x B x H: 235 x 94 x 41 cm

1.100,00

Ski- und Snowboardhalterung ausziehbar

350,00

Fahrraddachträger

250,00

Fahrradheckträger Pro 3.0

für die Anhängerkupplung

für 2 Fahrräder

für 3 Fahrräder

700,00

900,00

BMW Heckbox für die Anhängerkupplung (nur in Verbindung mit Heckträger)

800,00

Allwetter-Fußmatten Schwarz

vorn

90,00

hinten

65,00

Floorliner

vorn

150,00

hinten

100,00

Gepäckraumformmatte

150,00

Gepäckraum-Wendematte

200,00

Faltbox

50,00

Satz Ventilkappen

25,00

Türpin Crystal Clarity

95,00

BMW Wallbox Plus

700,00

Travel & Comfort System

Basisträger

30,00

Kleiderbügel

85,00

Klapptisch

150,00

Universalhaken

40,00

Halter für Action Kameras

100,00

Halter für 7,9" Apple iPad mini 1/2/3

150,00

Halter für 10,1" Samsung Galaxy Tab 3/Tab 4

200,00

Safety Case für 7,9" Apple iPad mini 4

60,00

Safety Case für 9,7" Apple iPad Air 1

60,00

Safety Case für 9,7" Apple iPad Pro

60,00

Safety Case für 9,7" Samsung Galaxy Tab S2

60,00

div. M Performance Parts

auf

Anfrage

Die hier aufgeführten Produkte stellen eine Auswahl des verfügbaren Zubehörs für diesen Fahrzeugtyp dar. Einen Gesamtüberblick über unser Angebot erhalten Sie unter www.bmw.at/zubehoer. Beachten Sie bitte, dass beim nachträglichen Verbau der aufgeführten Zubehörprodukte zu den ausgewiesenen Teilpreisen weitere Kosten für den zusätzlichen Einbauaufwand entstehen (Einbauzeit und – je nach Ausstattung des Fahrzeugs – zusätzliche Montageteile usw.). Über die entsprechenden Komplettpreise informiert Sie Ihr BMW Partner. Preisangaben in € inkl. 20% MwSt. Preisstand 03/2026. Druckfehler, Irrtümer und Preis- oder Produktänderungen vorbehalten.

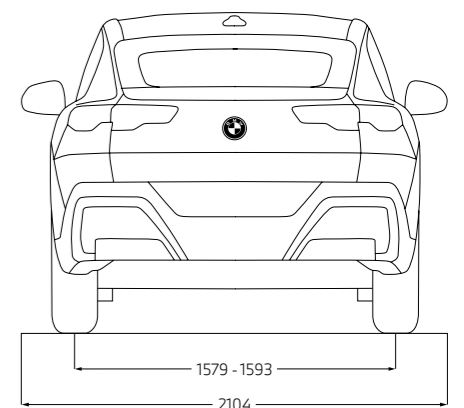
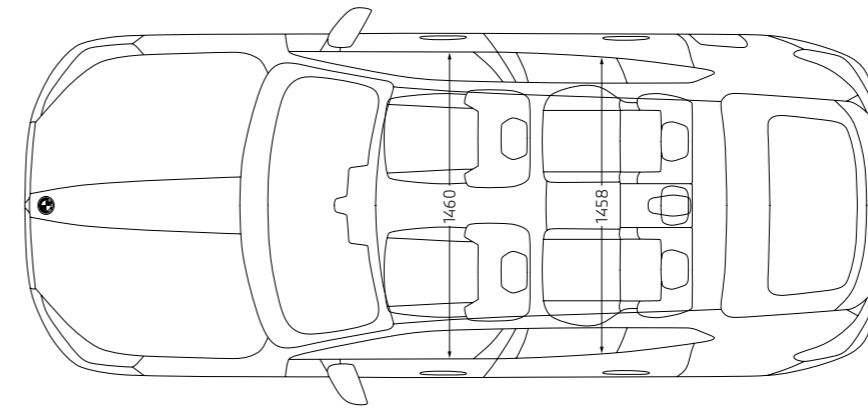
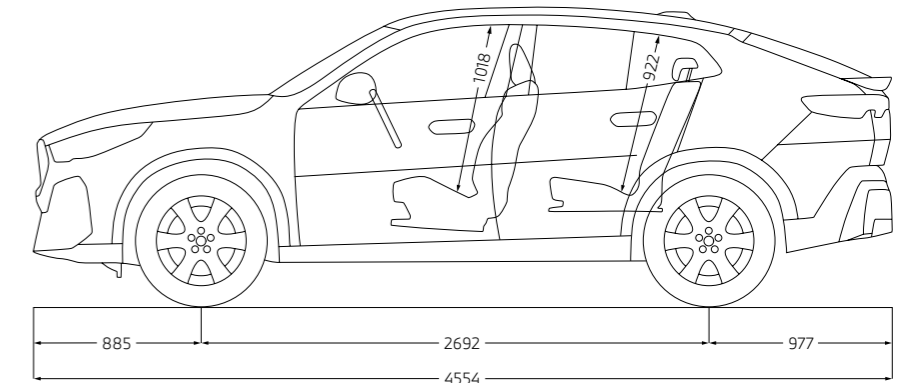
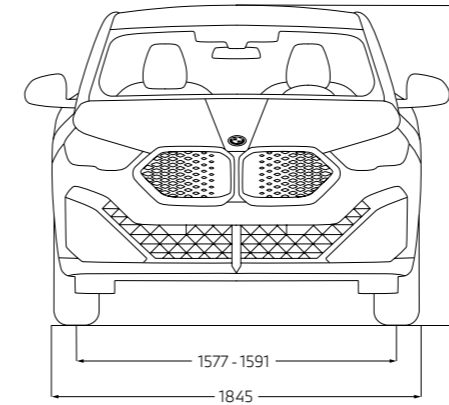
BMW iX2

iX2 eDrive20

iX2 xDrive30

Gewicht				
Leergewicht EG ¹	kg	1960		2095
Zulässiges Gesamtgewicht	kg	2460		2605
Zuladung ¹	kg	575		585
Zulässige ungebremste Anhängelast ²	kg	750		750
Zulässige gebremste Anhängelast bis max. 12% Steigung/ max. 8% Steigung ²	kg	750/750		1200/1200
Gepäckraumvolumen	l	525/1400		525/1400
Elektrosynchronmotor				
Spitzenleistung/Drehzahl	kW (PS)/l/min	150 (204)		225 (306)
Max. Drehmoment	Nm	250		494
Kraftübertragung				
Motorcode		H80		XE2
Antriebsart		Frontantrieb		Allrad
Seriengeräte		1-Stufen Getriebe		1-Stufen Getriebe
Fahrleistung				
Höchstgeschwindigkeit	km/h	170		180
Beschleunigung 0 – 100 km/h	s	8,6		5,6
Stromverbrauch ³				
Kombiniert (WLTP) ⁵	kWh/100 km	15,6 – 14,2		16,6 – 15,3
Hochvolt-Batterie ⁶				
Batterie-Kapazität in kWh (Brutto/Netto)	kWh	66,5/64,8		66,5/64,8
Batterietyp/Brutto Batterie-Kapazität	Ah	232		232
Reichweite ^{3,4}				
Elektrische Reichweite, kombiniert (WLTP)	km	477 – 516		446 – 479
Ladezeiten				
Ladedauer (DC Laden, max. 130 kW, 10 – 80 %)	h:min	0:29		0:29
Ladedauer (AC Laden, 22 kW, 0 – 100 %)	h:min	3:45		3:45
Ladedauer (AC Laden, 11 kW, 0 – 100 %)	h:min	6:30		6:30
Maximale Ladeleistung (DC Laden)	kW	130		130
Räder/Reifen				
Reifendimension		205/65 R17 100 Y XL		205/65 R17 100 Y XL
Raddimension		7,5J x 17		7,5J x 17
Material		Leichtmetall		Leichtmetall

iX2 eDrive20, iX2 xDrive30



Alle Maßangaben der technischen Zeichnungen in Millimeter.

¹ Im angegebenen Wert sind 75 kg für den Fahrer berücksichtigt. Das Leergewicht gilt für Fahrzeuge in serienmäßiger Ausstattung. Optionale Ausstattungen können das Gewicht des Fahrzeugs, die Nutzlast sowie, bei Einfluss auf die Aerodynamik, die Höchstgeschwindigkeit verändern.

² Das tatsächliche Gesamtgewicht des Anhängers darf die maximal zulässige Anhängelast unter Berücksichtigung der maximal zulässigen Stützlast (75 kg) nicht übersteigen.

³ Die angegebenen Verbrauchs- und CO₂-Angaben wurden nach dem vorgeschriebenen Messverfahren des WLTP-Zyklus (World Harmonized Light Duty Vehicles Test Procedure) gemäß VO (EG) Nummer 715/2007 und VO (EU) 2017/1151 ermittelt. Die Angaben beziehen sich grundsätzlich auf ein Fahrzeug mit Basisausstattung. Allenfalls gewählte Sonderausstattungen, die durch den Hersteller als Ersatz von Teilen der Grundausstattung geliefert werden, können diese Werte erhöhen und differieren diese daher auch je nach Modell und Motorisierung. Darüber hinaus können auch nachträgliche Sonderausstattungen und Zubehör relevante Fahrzeugparameter, wie z. B. Gewicht, Rollwiderstand und Aerodynamik verändern und sich dadurch abweichende Verbrauchswerte und CO₂-Emissionen ergeben. Für die Bemessung von Steuern und anderen fahrzeugbezogenen Abgaben, die (auch) auf den CO₂-Ausstoß abstellen, können daher andere als die hier angegebenen Werte gelten. Die Angaben beziehen sich daher nicht auf das konkrete Fahrzeug und sind nicht Bestandteil des Angebots, sondern dienen allein Vergleichszwecken zwischen den verschiedenen Fahrzeugtypen. Weitere Informationen zum WLTP-Messverfahren finden Sie unter: <https://www.bmw.at/de/topics/fascination-bmw/efficient-dynamics/consumption-emissions.html>. Die CO₂-Effizienzangaben ergeben sich aus der Richtlinie 1999/94/EG sowie dem PKW-VIG und verwenden die Verbrauchs- und CO₂-Werte, welche im Zuge des Genehmigungsverfahrens ermittelt wurden, zur Einstufung. Ein Leitfaden über den Kraftstoffverbrauch, Stromverbrauch und die CO₂-Emissionen, der Daten für alle neuen Personenkraftwagenmodelle enthält, ist kostenlos an allen Verkaufsorten erhältlich. Der Kraftstoffverbrauch bzw. der Stromverbrauch und der CO₂-Ausstoß eines Fahrzeugs sind nicht nur von der effizienten Ausnutzung des Kraftstoffes durch das Fahrzeug, sondern auch vom Fahrstil sowie von anderen nicht technischen Faktoren abhängig. CO₂ ist das für die Erderwärmung hauptsächlich verantwortliche Treibhausgas. Darüber hinaus können weitere Details zum konkreten Fahrzeug der beim Händler aufliegenden Typengenehmigung entnommen werden.

⁴ Reichweite abhängig von unterschiedlichen Faktoren, insbesondere: persönlicher Fahrstil, Streckenbeschaffenheit, Außentemperatur, Heizung/Klimatisierung, Vortemperatur.

⁵ Der kombinierte Stromverbrauch ist abhängig von der gewählten Rad- und Reifengröße.

⁶ Die Lithium-Ionen Hochvoltbatterie zeichnet sich durch ihre lange Lebensdauer aus. Sollte dennoch vor Ablauf von acht Jahren und innerhalb der ersten 100.000 km ein Sachmangel an der Hochvoltbatterie auftreten, wird Ihnen eine kostenfreie Mangelbeseitigung gewährt. Die Einzelheiten entnehmen Sie bitte dem BMW i Battery Certificate.

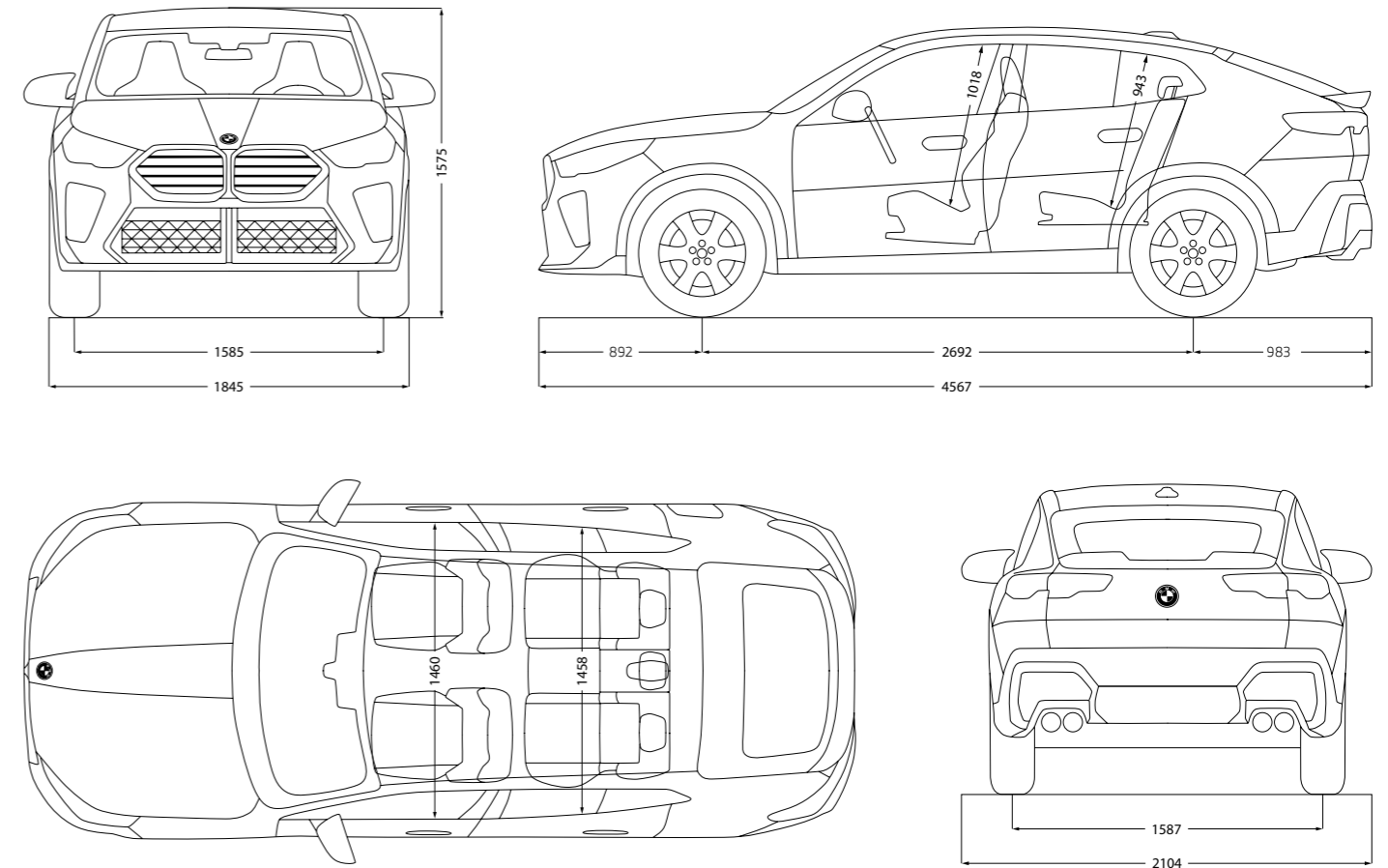
Die Angaben Kraftstoffverbrauch, CO₂-Emissionen und Effizienzklasse gelten in Abhängigkeit von der gewählten Räderkategorie und Sonderausstattung. Den fahrzeugindividuellen Verbrauchswert nach WLTP erhalten Sie im BMW Online-Konfigurator unter www.bmw.at/konfigurator oder bei Ihrem BMW Partner.

Die technischen Daten, Verbrauchswerte und Anhängelasten beziehen sich nur auf ein Fahrzeug mit ab Werk verbauter Serien- und Sonderausstattung. Nachträglich verbaute Zubehör- bzw. Anbauteile sind nicht berücksichtigt.

BMW X2

		X2 sDrive20i	X2 M35i xDrive	X2 sDrive18d	X2 sDrive20d	X2 xDrive20d
Gewicht						
Leergewicht EG ¹	kg	1645	1770	1675	1770	1780
Zulässiges Gesamtgewicht	kg	2150	2270	2170	2220	2280
Zuladung	kg	580	575	570	585	575
Zulässige ungebremste Anhängelast ²	kg	750	N/A	750	750	750
Zulässige gebremste Anhängelast bis max. 12% Steigung / max. 8% Steigung ²	kg	1800/1800	750/750	1800/1800	1800/1800	2000/2000
Gepäckraumvolumen (Normal/Cargo/Gesamt)	l	515/636/1400	560/636/1470	495/560/636/1400/1470	515/636/1400	515/636/1400
Motor^{3,4}						
Zylinder/Ventile		3/4	4/4	4/4	4/4	4/4
Hubraum	cm ³	1499	1998	1995	1995	1995
Nennleistung/Nenndrehzahl	kW (PS) / l/min	125 (170) / 4700–6500	221 (300) / 5750–6500	110 (150) / 3750–4000	120 (163) / 3750–4000	120 (163) / 3750–4000
48 V Mild-Hybrid-Technologie	kW (PS)	15 (20)	–	–	15 (20)	15 (20)
Max. Drehmoment/Drehzahl	Nm/l/min	280 / 1500–4400	400 / 2000–4500	360 / 1500–2500	400 / 1500–2500	400 / 1500–2500
Kraftübertragung						
Motorcode		B38	B48	B47	B47	B47
Antriebsart		Frontantrieb	Allradantrieb	Frontantrieb	Frontantrieb	Allradantrieb
Seriengetriebe		7-Gang Steptronic mit Doppelkupplung	Automatikgetriebe mit Schaltwippen	7-Gang Steptronic mit Doppelkupplung	7-Gang Steptronic mit Doppelkupplung	7-Gang Steptronic mit Doppelkupplung
Fahrleistung						
Höchstgeschwindigkeit	km/h	213	250	210	210	207
Beschleunigung 0–100 km/h	s	8,3	5,4	8,9	8,5	8,6
Verbrauch^{3,4} – Alle Motoren erfüllen die Euro 6e Abgasnorm						
Kombiniert ⁵ (WLTP)	l/100 km	6,2–5,7	8,2–7,7	5,5–5,1	4,9–4,5	5,2–4,8
CO ₂ -Emissionen kombiniert ⁵ (WLTP)	g/km	140–128	186–174	144–133	130–119	136–125
Tankinhalt, ca.	l	54	54	54	54	54
Räder/Reifen						
Reifendimension		225/55 R18 102 Y XL	245/40 R20 99 Y XL	225/55 R18 102 Y XL	225/55 R18 102 Y XL	225/55 R18 102 Y XL
Raddimension		7,5J x 18	8J x 20	7,5J x 18	7,5J x 18	7,5J x 18
Material		Leichtmetall	Leichtmetall	Leichtmetall	Leichtmetall	Leichtmetall

X2 M35i xDrive



Alle Maßangaben der technischen Zeichnung in Millimeter.

Angaben zu Fahrleistung, Verbrauch und CO₂-Emissionen gelten für Fahrzeuge mit Seriengetriebe.

¹ Das EG-Leergewicht bezieht sich auf ein Fahrzeug mit serienmäßiger Ausstattung und beinhaltet keine Sonderausstattungen. Im Leergewicht sind 90 % Tankfüllung sowie 75 kg für den Fahrer berücksichtigt. Optionale Ausstattungen können das Gewicht des Fahrzeugs, die Nutzlast sowie bei Einfluss auf die Aerodynamik die Höchstgeschwindigkeit verändern.

² Das tatsächliche Gesamtgewicht des Anhängers darf die maximal zulässige Anhängelast unter Berücksichtigung der maximal zulässigen Stützlast nicht übersteigen.

³ Angaben zu Leistung für Benzinmotoren beziehen sich auf den Betrieb mit ROZ 98 Kraftstoff. Angaben zu Verbrauch beziehen sich auf den Betrieb mit Referenzkraftstoff gemäß VO (EU) 2007/715. Kraftstoffqualitäten bleifrei ROZ 91 und höher mit einem maximalen Ethanol-Anteil von 10 % (E10) sind zulässig. BMW empfiehlt die Verwendung von Superbenzin bleifrei ROZ 95.

⁴ Die angegebenen Verbrauchs- und CO₂-Angaben wurden nach dem vorgeschriebenen Messverfahren des WLTP-Zyklus (World Harmonized Light Duty Vehicles Test Procedure) gemäß VO (EG) Nummer 715/2007 und VO (EU) 2017/1151 ermittelt. Die Angaben beziehen sich grundsätzlich auf ein Fahrzeug mit Basisausstattung. Allenfalls gewählte Sonderausstattungen, die durch den Hersteller als Ersatz von Teilen der Grundausstattung geliefert werden, können diese Werte erhöhen und differieren diese daher auch je nach Modell und Motorisierung. Darüber hinaus können auch nachträgliche Sonderausstattungen und Zubehör relevante Fahrzeugparameter, wie z.B. Gewicht, Rollwiderstand und Aerodynamik verändern und sich dadurch abweichende Verbrauchswerte und CO₂-Emissionen ergeben. Für die Bemessung von Steuern und anderen fahrzeugbezogenen Abgaben, die (auch) auf den CO₂-Ausstoß abstellen, können daher andere als die hier angegebenen Werte gelten. Die Angaben beziehen sich daher nicht auf das konkrete Fahrzeug und sind nicht Bestandteil des Angebots, sondern dienen allein Vergleichszwecken zwischen den verschiedenen Fahrzeugtypen. Weitere Informationen zum WLTP-Messverfahren finden Sie unter: <https://www.bmw.at/de/topics/fascination-bmw/efficient-dynamics/consumption-emissions.html>. Die CO₂-Effizienzangaben ergeben sich aus der Richtlinie 1999/94/EG sowie dem PKW-VIG und verwenden die Verbrauchs- und CO₂-Werte, welche im Zuge des Genehmigungsverfahrens ermittelt wurden, zur Einstufung. Ein Leitfaden über den Kraftstoffverbrauch, Stromverbrauch und die CO₂-Emissionen, der Daten für alle neuen Personenkraftwagenmodelle enthält, ist kostenlos an allen Verkaufsorten erhältlich. Der Kraftstoffverbrauch bzw. der Stromverbrauch und der CO₂-Ausstoß eines Fahrzeugs sind nicht nur von der effizienten Ausnutzung des Kraftstoffes durch das Fahrzeug, sondern auch vom Fahrstil sowie von anderen nicht technischen Faktoren abhängig. CO₂ ist das für die Erderwärmung hauptsächlich verantwortliche Treibhausgas. Darüber hinaus können weitere Details zum konkreten Fahrzeug der beim Händler aufliegenden Typengenehmigung entnommen werden.

⁵ Verbrauch und CO₂-Emissionen abhängig von unterschiedlichen Faktoren, insbesondere: persönlicher Fahrstil, Streckenbeschaffenheit, Außentemperatur, Heizung/Klimatisierung, Vortemperatur.

Die Angaben Kraftstoffverbrauch, CO₂-Emissionen und Effizienzklasse gelten in Abhängigkeit von der gewählten Räderkategorie und Sonderausstattung. Den fahrzeugindividuellen Verbrauchswert nach WLTP erhalten Sie im BMW Online-Konfigurator unter www.bmw.at/konfigurator oder bei Ihrem BMW Partner.

Die technischen Daten, Verbrauchswerte und Anhängelasten beziehen sich nur auf ein Fahrzeug mit ab Werk verbauter Serien- und Sonderausstattung. Nachträglich verbaute Zubehör- bzw. Anbauteile sind nicht berücksichtigt.



Steyr

BMW Motoren GmbH



Salzburg

BMW Vertriebs GmbH
BMW Austria GmbH
BMW Financial Services



Weitere Informationen
unter: www.bmw.at

DIE BMW GROUP

EIN STARKER MOTOR FÜR ÖSTERREICH



BMW GROUP.
GUT FÜR ÖSTERREICH.

**BMW
GROUP**

YOUR WORLD. MY BMW.

JETZT DIE MY BMW APP HERUNTERLADEN.



Die direkte Verbindung zu Ihrem Fahrzeug und zur Welt von BMW: Mit der neuen My BMW App ganz bequem den Fahrzeugstatus checken, auf Funktionen aus der Ferne zugreifen, einen Servicetermin online vereinbaren, Fahrten planen und vieles mehr – so wird die App zu Ihrem täglichen Mobilitätsbegleiter.



Probieren Sie es gleich aus und installieren Sie die **My BMW App** aus Ihrem App-Store.

Scannen Sie dazu den QR-Code oder klicken Sie auf das App-Icon.

Schon gewusst?

Wenn Sie sich einmalig mit der My BMW App im Fahrzeug anmelden, passen sich alle personalisierten Einstellungen wie z. B. Sitz, Außenspiegel und Navigation über Ihr Profil bei jeder Fahrt automatisch an Sie an.

Voraussetzung ist die Ausstattung ConnectedDrive Services und ein kompatibles Smartphone. Die Verfügbarkeit und die Funktionen der My BMW App sind abhängig vom Fahrzeugmodell und können je nach Markt variieren. Detaillierte Informationen erhalten Sie unter www.bmw.at