



T H E

X

1

MÄRZ 2024

Feature	04
Highlights	06
Reichweiten & Ladezeiten	08
E-Mobilität	10
Förderungen	12
Fahrzeugpreise	14
Modellvarianten	16
Farben & Felgen	24
Ausstattungspakete	30
Ausstattungen	32
Service	51
Zubehör	52
Technische Daten	54



Innovative Fahrerassistenzsysteme

Diese unterstützen Sie in kritischen Situationen. Der optionale Driving Assistant bremst im Notfall selbstständig und hilft dabei, Geschwindigkeitsüberschreitungen zu vermeiden. Parken und Rangieren auf engstem Raum gelingt mit dem Parking Assistant nahezu spielerisch. Die Active Park Distance Control bremst Ihren BMW bei einer drohenden Kollision während des Rückwärts-einparkens selbstständig ab.



KOMFORTABLE
SICHERHEIT.
DER BMW X1.

Abbildungen zeigen Lackierung in Utah Orange metallic und Innenraum Leder Vernasca.

GRENZENLOS ELEKTRISIEREND. DER BMW iX1.



Intelligentes Energiemanagement

Zu den wesentlichen Säulen des BMW eDrive Konzepts gehört das intelligente Energiemanagement. Dieses System koordiniert das Zusammenspiel aller BMW Antriebskomponenten mit dem Elektromotor, um bestmögliche Effizienz mit hoher Fahrdynamik zu kombinieren.

HIGHLIGHTS SONDERAUSSTATTUNG



Sportsitze für Fahrer und Beifahrer

Sportlich und komfortabel: Die individuell anpassbaren Sportsitze für Fahrer und Beifahrer zeichnen sich durch zahlreiche Einstellmöglichkeiten aus, darunter Sitztiefe und -neigung. Die erhöhten Sitz- und Lehnenwangen sowie die ausgeprägte Schulterabstützung bieten eine hervorragende Ergonomie und mehr Seitenhalt bei zügiger Kurvenfahrt.



Sitzverstellung, Fondsitze

Dank der Sitzverstellung der Fondsitze können Fond und Gepäckraum noch flexibler genutzt werden. Die Sitzflächen lassen sich im Verhältnis 60:40 in der Länge getrennt voneinander um 130 Millimeter verschieben.



Panorama-Glasdach

Das Panorama-Glasdach bietet geöffnet viel frische Luft und sorgt auch geschlossen für eine freundliche, lichtdurchflutete Atmosphäre im Fahrzeuginnenraum. Es öffnet und schließt sich auf Knopfdruck oder per Funkfernbedienung vollautomatisch und ist mit Schiebe- und Hebefunktion sowie Sonnenschutzrollo und Windabweiser ausgestattet.

Der Aktivsitz für Fahrer und Beifahrer

Der Aktivsitz für Fahrer und Beifahrer sorgt mit einer Lordosenstütze in der Rückenlehne für eine orthopädisch einwandfreie Sitzhaltung und damit für optimalen Sitzkomfort. Die Lordosenstütze lässt sich in Höhe und Tiefe elektrisch verstellen. Eine Massagefunktion mobilisiert den unteren Wirbelsäulenbereich – Sie profitieren von ermüdungsfreiem Sitzen.



HiFi Lautsprechersystem Harman Kardon

Das HiFi Lautsprechersystem Harman Kardon sorgt mit zwölf Lautsprechern für eine gleichmäßige Schallverteilung in Ihrem BMW. Der 7-Kanal-Verstärker garantiert eine besonders feine Klanganpassung und damit einen brillanten Klang. Die Edelstahlblenden der Hochtöner mit beleuchtetem „Harman Kardon“-Schriftzug bestechen durch eine exklusive Optik.



REICHWEITEN & LADEZEITEN



440 KM

Reichweite**

Durch das Zusammenspiel von effizientem Antriebskonzept, aerodynamischem Design und einem leistungsstarken Hochvolt-Speicher bietet der iX1 xDrive30 eine Reichweite von bis zu 440 Kilometern**. Innovative Technologien wie die Energierückgewinnung beim Bremsen sichern zusätzliche Reichweite und ermöglichen einen Energieverbrauch von 16,8 kWh/100 km.

LADEZEITEN

für 100 km Reichweite

01:32h

Zuhause laden für 100 km Reichweite.

01:32 h – Wallbox (11 kW)

01:32 h – Flexible Fast Charger (11 kW) an Industriesteckdose

07:41 h – Standardladekabel oder Flexible Fast Charger (2,3 kW) an Haushaltssteckdose

00:08h

Unterwegs laden für 100 km Reichweite.

00:08 h – High-Power Ladestation (max. Leistung)

00:19 h – Schnellladestation (50 kW)

00:55 h – AC-Ladestation (max. Leistung)

ALLE FAKTEN ÜBER BMW ELEKTROFAHRZEUGE ENTDECKEN

Erleben Sie ein ganz neues Gefühl reiner Fahrfreude: Denn nichts ist vergleichbar mit dem beinahe lautlosen Gleiten durch den Stadt- oder Überlandverkehr, dem sofortigen Ansprechen des Motors und einer einzigartigen Beschleunigung aus dem Stand. Und das alles abgas- und lokal emissionsfrei. Entdecken Sie mit uns die Welt der BMW Elektrofahrzeuge.

Besuchen Sie uns unter www.bmw.at

DAS BESTE AUS BEIDEN WELTEN



LAUTLOSE ZUSATZPOWER & MAXIMALE FLEXIBILITÄT

Viele Plug-In Hybrid Besitzer schaffen es bereits jetzt, den Großteil ihrer Fahrstrecken elektrisch zurückzulegen. Denn häufig liegen die täglichen Fahrstrecken deutlich unterhalb von 50 Kilometern. Auf den Reichweitenkomfort eines Verbrenners muss bei einem Plug-In Hybrid aber keineswegs verzichtet werden: Bei nicht ausreichender Akkuladung oder -kapazität wird der Verbrennungsmotor automatisch bedarfsgerecht dazugeschaltet.

BMW eDRIVE ZONE & BMW POINTS



Mit BMW eDrive Zone erkennt Ihr BMW Plug-In Hybrid automatisch, wenn eine Umweltzone befahren wird und schaltet selbstständig auf einen lokal emissionsfreien, rein elektrischen Betrieb um. Für jeden elektrisch zurückgelegten Kilometer sammeln Sie mit dem BMW Points Programm Bonuspunkte – in den Umweltzonen sogar gleich doppelt. Die BMW Points lassen sich anschließend in nützliche Prämien, wie beispielsweise kostenfreie BMW Charging Ladekontingente, umwandeln.



BMW CHARGING Einfach. Jederzeit. Überall.

Mit BMW Charging laden Sie europaweit in einem der größten und ständig wachsenden öffentlichen Ladenetzwerke mit über 300.000 Ladepunkten. Dabei ist alles, was Sie zum öffentlichen Laden in Europa benötigen, mit der BMW Charging Card und dem Ladekabel (Mode 3) bereits im Lieferumfang Ihres neuen BMW enthalten.



Weitere Informationen
finden Sie auf
[bmw-charging.com](https://www.bmw-charging.com)

ALLE FAKTEN ÜBER BMW PLUG-IN HYBRIDE ENTDECKEN

Erleben Sie ein ganz neues Gefühl reiner Fahrfreude: Denn nichts ist vergleichbar mit dem beinahe lautlosen Gleiten durch den Stadt- oder Überlandverkehr, dem sofortigen Ansprechen des Motors und einer einzigartigen Beschleunigung aus dem Stand. Und das alles abgas- und lokal emissionsfrei. Entdecken Sie mit uns die Welt der BMW Elektrofahrzeuge.




Weitere Informationen und die FAQs
finden Sie auf [bmw.at](https://www.bmw.at)

E-MOBILITÄTS- FÖRDERUNG

Für E-Pkw mit reinem Elektroantrieb und Brennstoffzelle

Förderangebote für Privatpersonen

 Bundesministerium
Klimaschutz, Umwelt,
Energie, Mobilität,
Innovation und Technologie

Elektro-Pkw

Der E-Mobilitätsbonus für Elektro-Pkw ist eine gemeinsame Förderaktion von BMK mit den Automobilimporteuren für Fahrzeuge der Klassen M1 und N1:

- E-Pkw mit reinem Elektroantrieb (BEV) und Brennstoffzelle (FCEV)
2.000 Euro Automobilimporteure + 3.000 Euro BMK insgesamt 5.000 Euro pro Fahrzeug

Der Anteil der Automobilimporteure wird vom Netto-Listenpreis ergänzend zu den üblichen gewährten Rabatten in Abzug gebracht. Voraussetzung: maximal 60.000 Euro Brutto-Listenpreis (Basismodell). PHEV, REX, REEV sind nicht förderfähig.

Private E-Ladeinfrastruktur

Die private Ladeinfrastruktur ist weiterhin mit einem gemeinsamen Antrag zusammen mit einem privaten E-Fahrzeugkauf und auch unabhängig vom Fahrzeugkauf als reine E-Ladeinfrastruktur-Förderung förderbar.

- Wallbox (Heimladestation) oder intelligentes 3-phasiges Ladekabel in einem Ein-oder Zweifamilienhaus insgesamt 600 Euro BMK pro Wallbox bzw. intelligenten Ladekabel
- Intelligente kommunikationsfähige Ladestation bei Installation in einem Mehrparteienhaus als Einzelanlage insgesamt 900 Euro BMK pro kommunikationsfähiger Ladestation
- Intelligente kommunikationsfähige Ladestation mit Lastmanagement bei Installation in einem Mehrparteienhaus als Teil einer Gemeinschaftsanlage insgesamt 1.800 Euro BMK pro kommunikationsfähiger Ladestation als Teil einer Gemeinschaftsanlage



Förderangebote für Betriebe, Gebietskörperschaften und Vereine

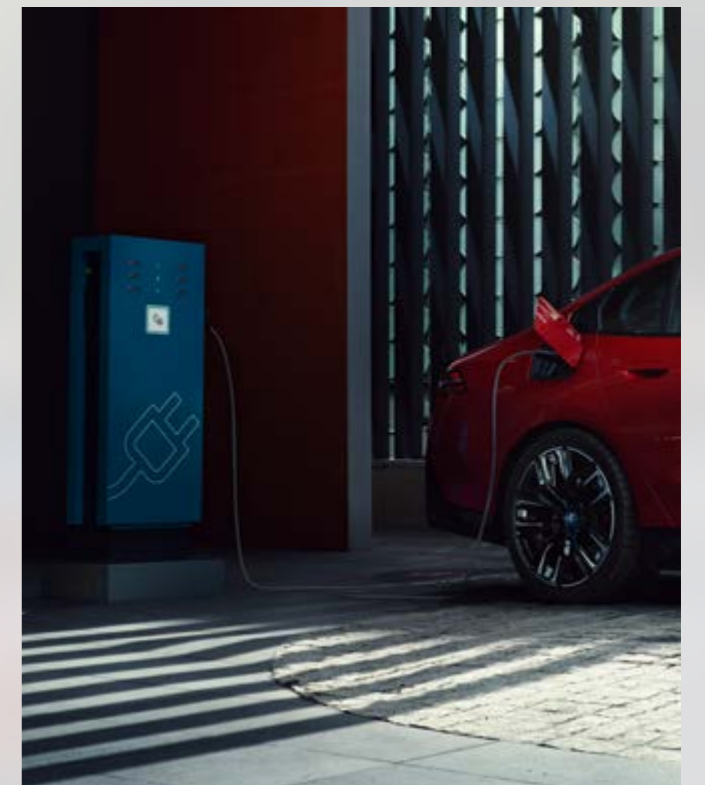
Förderungsmittel werden ausschließlich für folgende Unternehmen und sonstige unternehmerisch tätige Organisationen, Gebietskörperschaften, Vereine und konfessionelle Einrichtungen bereitgestellt: soziale Einrichtungen, E-Taxi, E-Carsharing, Fahrschulen

Elektro-Pkw

Der E-Mobilitätsbonus für Elektro-Pkw ist eine gemeinsame Förderaktion von BMK mit den Automobilimporteuren für Fahrzeuge der Klassen M1:

- E-PKW mit reinem Elektroantrieb (BEV) und Brennstoffzelle (FCEV), N1≤2,0 to hzG¹ 1.000 Euro Automobilimporteure + 1.000 Euro BMK insgesamt 2.000 Euro pro Fahrzeug

Der Anteil der Automobilimporteure wird vom Netto-Listenpreis ergänzend zu den üblichen gewährten Rabatten in Abzug gebracht. Voraussetzung: maximal 60.000 Euro Brutto-Listenpreis (Basismodell). PHEV, REX, REEV sind nicht förderfähig.



Wie kommen Private, Betriebe, Gebietskörperschaften und Vereine zur Förderung?

Als Abwicklungsstelle für alle Förderungen des Klima- und Energiefonds fungiert die KPC (Kommunalkredit Public Consulting GmbH).

Hilfestellung bei der Fördereinreichung für Betriebe, Gebietskörperschaften und Vereine bietet das klimaaktiv mobil Programm – www.klimaaktivmobil.at

Alle Voraussetzungen und Details sowie Registrierung und Einreichung von Förderanträgen unter www.umweltfoerderung.at Rechnungen, die die geforderten Voraussetzungen erfüllen, können anerkannt werden.

Stand: März 2024



¹ Tonnen höchstzulässiges Gesamtgewicht

Modell	Modellcode	Motor	Getriebe	kW / PS	mit 48 V Mild-Hybrid-Technologie ⁴⁾ kW / PS
BMW iX1 Vollelektrisch					
iX1 eDrive20	71EG	E-Motor	1-Stufen Getriebe	150 / 204	–
iX1 xDrive30	61EF	E-Motor	1-Stufen Getriebe	200 / 272	–
bei temporärer Leistungsüberholung < 10 Sekunden bis zu 230 kW und 313 PS					
BMW X1 Plug-In Hybrid					
X1 xDrive25e A	21EF	3-Zylinder	7-Gang Steptronic DKG	180 / 245	–
X1 xDrive30e A	31EF	3-Zylinder	7-Gang Steptronic DKG	240 / 326	–
BMW X1 Benziner					
X1 sDrive18i A	11EE	3-Zylinder	7-Gang Steptronic DKG	100 / 136	–
X1 sDrive20i A	31EE	3-Zylinder	7-Gang Steptronic DKG	125 / 170	14 (19)
X1 xDrive23i A	61EE	4-Zylinder	7-Gang Steptronic DKG	160 / 218	14 (19)
X1 M35i xDrive A	11EF	4-Zylinder	7-Gang Steptronic DKG	221 / 300	–
BMW X1 Diesel					
X1 sDrive18d A	11EG	4-Zylinder	7-Gang Steptronic DKG	110 / 150	–
X1 xDrive20d A	41EG	4-Zylinder	7-Gang Steptronic DKG	120 / 163	14 (19)
X1 xDrive23d A	51EG	4-Zylinder	7-Gang Steptronic DKG	155 / 211	14 (19)

* Nur in Verbindung mit Editionen. Nähere Informationen finden Sie unter Ausstattungspakete auf Seite 30.

Unsere Empfehlung für ein noch größeres BMW Erlebnis.

EU-Verbrauch kombiniert l/100 km	Strom-Verbrauch kombiniert kWh/100 km	CO ₂ -Emission ¹⁾ kombiniert g/km	Abgasnorm ³⁾	Sachbezug	NoVA* in %	Listenpreis € exkl. MwSt. und NoVA	Listenpreis € inkl. MwSt., NoVA und Bonus/Malus*
–	15,4	0	ZEV ^{2) 3)}	0%	0%	38.250,00	45.900,00
–	16,9	0	ZEV ^{2) 3)}	0%	0%	46.590,00	55.908,00
0,7	16,8	16	EU6e	1,5%	0%	40.900,00	49.080,00
0,7	16,9	16	EU6e	1,5%	0%	43.320,00	51.984,00
6,4	–	144	EU6e	2%	9%	35.480,00	45.419,20
5,7	–	128	EU6e	1,5%	6%	36.610,00	45.778,60
6,3	–	143	EU6e	2%	9%	41.140,00	52.720,60
7,8	–	175	EU6e	2%	16%	48.680,00	67.454,80
5	–	131	EU6e	2%	7%	38.740,00	48.849,80
4,8	–	125	EU6e	1,5%	6%	40.030,00	50.087,80
4,7	–	124	EU6e	1,5%	5%	42.330,00	52.562,50

Unverbindliche, nicht kotierte Richtpreise ab Salzburg inkl. Frachtpauschale. Die angegebenen Preise und Leasingentgelte gelten für die in Österreich angebotenen / lieferbaren Modelle bzw. Ausstattungsvarianten und sind – vorbehaltlich von Änderungen in Konstruktion und Ausstattung und hinsichtlich Druckfehler und Irrtümer – bis zum Erscheinen einer neuen Preisliste gültig. Preisstand 03/2024. Die Sonderausstattungspreise sind Listenpreise ohne NoVA und ohne 20% MwSt., zur Errechnung der Bruttopreise sind der modellabhängige Faktor für die NoVA sowie die 20% MwSt. hinzuzurechnen. NoVA = Norm-Verbrauchs-Abgabe (Zulassungsabgabe); MwSt = 20%; A = Automatik

¹⁾ Nutzung von Strom aus regenerativen Quellen vorausgesetzt.

²⁾ Zero Emission Vehicle

³⁾ Die angegebenen Verbrauchs- und CO₂-Angaben wurden nach dem vorgeschriebenen Messverfahren des WLTP-Zyklus (World Harmonized Light Duty Vehicles Test Procedure) gemäß VO (EG) Nummer 715/2007 und VO (EU) 2017/1151 ermittelt. Die Angaben beziehen sich grundsätzlich auf ein Fahrzeug mit Basisausstattung. Allenfalls gewählte Sonderausstattungen, die durch den Hersteller als Ersatz von Teilen der Grundausstattung geliefert werden, können diese Werte erhöhen und differieren diese daher auch je nach Modell und Motorisierung. Darüber hinaus können auch nachträgliche Sonderausstattungen und Zubehör relevante Fahrzeugparameter, wie z. B. Gewicht, Rollwiderstand und Aerodynamik verändern und sich dadurch abweichende Verbrauchswerte und CO₂-Emissionen ergeben. Für die Bemessung von Steuern und anderen fahrzeugbezogenen Abgaben, die (auch) auf den CO₂-Ausstoß abstellen, können daher andere als die hier angegebenen Werte gelten. Die Angaben beziehen sich daher nicht auf das konkrete Fahrzeug und sind nicht Bestandteil des Angebots, sondern dienen allein Vergleichszwecken zwischen den verschiedenen Fahrzeugtypen. Weitere Informationen zum WLTP-Messverfahren finden Sie unter: <https://www.bmw.at/de/topics/fascination-bmw/efficient-dynamics/consumption-emissions.html>
Die CO₂-Effizienzangaben ergeben sich aus der Richtlinie 1999/94/EG sowie dem PKW-VIG und verwenden die Verbrauchs- und CO₂-Werte, welche im Zuge des Genehmigungsverfahrens ermittelt wurden, zur Einstufung. Ein Leitfaden über den Kraftstoffverbrauch, Stromverbrauch und die CO₂-Emissionen der Daten für alle neuen Personenkraftwagenmodelle enthält, ist kostenlos an allen Verkaufsorten erhältlich. Der Kraftstoffverbrauch bzw. der Stromverbrauch und der CO₂-Ausstoß eines Fahrzeugs sind nicht nur von der effizienten Ausnutzung des Kraftstoffes durch das Fahrzeug, sondern auch vom Fahrstil sowie von anderen nicht technischen Faktoren abhängig. CO₂ ist das für die Erdenwärmung hauptsächlich verantwortliche Treibhausgas. Darüber hinaus können weitere Details zum konkreten Fahrzeug der beim Händler aufliegenden Typengenehmigung entnommen werden.

⁴⁾ Die 48 V Mild-Hybrid-Technologie dient zur Rückgewinnung von Bremsenergie und unterstützt den Verbrennungsmotor bei Beschleunigung temporär mit elektrischer Antriebsleistung. Dadurch reduzieren sich Verbrauch und Emissionen, während gleichzeitig ein Dynamikvorteil entsteht. Mit der Mild-Hybrid-Technologie wird die Auto Start Stopp Funktion schneller und komfortabler.

Die angegebenen Preise gelten für die in Österreich angebotenen / lieferbaren Modelle bzw. Ausstattungsvarianten.

* Die angeführten Listenpreise berücksichtigen die im NoVA-Gesetz aktuell gültigen gesetzlichen Bestimmungen.

Sie möchten mehr über die attraktiven Finanzdienstleistungen von BMW Financial Services erfahren? Informationen und aktuelle Angebote finden Sie unter www.bmw.at

MODELLÜBERSICHT



xLine

- 18" Aerodynamikräder
- Exterieur Line Aluminium satiniert
- Instrumententafel Luxury
- Nierenrahmen in Perlglanz-Chrom und Nierenstäbe in Schwarz Hochglanz
- Radlaufverkleidungen umlaufend in Kontrastfarbe Dark Grey lackiert
- Spiegelkappen in Kontrastfarbe Glacier Silver lackiert
- Optischer Unterfahrschutz vorn und hinten in Aluminium Matt
- Polsterung Veganza perforiert

ab 2.185,00 €**



M Sportpaket

- 18" M Leichtmetallräder
- Adaptives M Fahrwerk
- Sportsitze für Fahrer und Beifahrer
- M Sport Exterieurumfänge
- Instrumententafel Luxury
- M Lederlenkrad
- M Hochglanz Shadow Line
- M Dachhimmel anthrazit
- Polsterung M Alcantara/Veganza-Kombination I Schwarz/Kontraststeppung Blau
- M Interieurleisten Aluminium Hexacube hell

ab 3.235,00 €**



X1 M35i xDrive

- 19" M Leichtmetallräder Doppelspeiche 871 M Bicolor
- M Hochglanz Shadow Line
- M Heckspoiler
- Polsterung M Alcantara/Veganza-Kombination I Schwarz/Kontraststeppung Blau
- M Interieurleisten Aluminium Hexacube hell
- Instrumententafel Luxury
- M Dachhimmel anthrazit
- Größerer Kraftstofftank
- Steptronic Getriebe mit Schaltwippen
- Adaptives M Fahrwerk
- Sportsitze für Fahrer und Beifahrer
- Sonnenschutzverglasung
- HiFi Lautsprechersystem Harman Kardon
- Spezifische Zusatzumfänge M Sportpaket Pro
- M Sport Interieurumfänge
- Spezifische Zusatzumfänge M Sportpaket
- M Sport Exterieurumfänge

ab 67.454,80 €*



Basisvariante ab 45.419,20 €*

- 17" Leichtmetallräder
- LED-Scheinwerfer und -Heckleuchten
- Sport-Lederlenkrad

- BMW Live Cockpit Plus
- Parking Assistant inkl. Active Park Distance Control und Rückfahrkamera

- Klimaautomatik mit 2-Zonenregelung
- ConnectedDrive Services
- Geschwindigkeitsregelung mit Bremsfunktion

xLINE

Die xLine enthält bereits umfangreiche Serienausstattungen und kann aus einem vielfältigen Angebot an Sonderausstattungen ergänzt werden.



MODELLPREISE

	EUR ohne MwSt.
7HW xLine	2.185,-

ENTHALTENE AUSSTATTUNGEN

1EC	18" Aerodynamikräder 866 Bicolor, Lightning grey 7,5J x 18 mit Bereifung 225/55 R18
3MB	Exterieur Line Aluminium satiniert
4NW	Instrumententafel Luxury Nierenrahmen in Perlganz-Chrom und Nierenstäbe in Schwarz Hochglanz Radlaufverkleidungen umlaufend in Kontrastfarbe Dark Grey lackiert Spiegelkappen in Kontrastfarbe Glacier Silver lackiert Optischer Unterfahrschutz vorn und hinten in Aluminium Matt Zierelemente Stoßfänger vorn/hinten und rechts/links in Perlganz-Chrom Im Interieur Line-spezifische Akzenttürgriffe in Perlganz Chrom
4AT	Interieurleisten Schwarz hochglänzend mit Akzentleiste Perlganz Chrom
KUSW	Polsterung Veganza perforiert Schwarz



OPTIONAL WÄHLBARE AUSSTATTUNGEN

	EUR ohne MwSt.	
1EA	18" Leichtmetallräder Sternspeiche 865, Refined silver 7,5J x 18 mit Bereifung 225/55 R18	-,-
760	M Hochglanz Shadow Line	-,-
KU	Polsterung Veganza perforiert in Oyster, Korallrot/Schwarz oder Mokka	-,-

AUSSTATTUNGEN MIT PREISVORTEIL

	EUR ohne MwSt.	
1EE	19" Leichtmetallräder V-Speiche 867 Bicolor, Midnight grey 8J x 19 mit Bereifung 245/45 R19	755,-
1EF	19" Leichtmetallräder V-Speiche 867 Bicolor, Midnight grey mit Sportreifen 8J x 19 mit Bereifung 245/45 R19	1.515,-
1EU	20" BMW Individual Leichtmetallräder Vielspeiche 869 I 8J x 20 mit Bereifung 245/40 R20	1.595,-
MA	Polsterung Leder Vernasca in Mokka, Schwarz oder Oyster	1.090,-
4KL	Interieurleisten Aluminium 'Mesheffect' mit Akzentleiste Perlganz Chrom	100,-
4EW	Interieurleisten Edelholzausführung Eukalyptus offenporig mit Akzentleiste Perlganz Chrom	210,-

Weitere Ausstattungen finden Sie ab Seite 32

M SPORTPAKET

Das M Sportpaket enthält bereits umfangreiche Serienausstattungen und kann aus einem vielfältigen Angebot an Sonderausstattungen ergänzt werden.



MODELLPREISE

EUR
ohne MwSt.

337 M Sportpaket

3.235,-

ENTHALTENE AUSSTATTUNGEN

300	Lackierung Alpinweiß uni
1LX	18" M Leichtmetallräder Doppelspeiche 838 M Bicolor, Midnight grey 7,5 J x 18 mit Bereifung 225/55 R18
2VF	Adaptives M Fahrwerk
481	Sportsitze für Fahrer und Beifahrer
9T1	M Sport Exterieurumfänge M spezifische Niere in Aluminium satiniert; Stoßfängerverkleidung vorn und hinten mit M spezifischem Design, in Wagenfarbe und Einsätzen in Schwarz Hochglanz; Seitenschwellerverkleidungen mit M spezifischem Design, in Wagenfarbe; M Kennzeichnung an den Seiten; Schlüssel mit M spezifischer Kennzeichnung
9T2	M Sport Interieurumfänge Pedalauflagen in Edelstahloptik (nur für M35i)
9TA	Spezifische Zusatzumfänge M Sportpaket Steuerung der Antriebsfunktionen „SportPlus“ und „Quickshift 2“
4NW	Instrumententafel Luxury
710	M Lederlenkrad
760	M Hochglanz Shadow Line
775	M Dachhimmel anthrazit
KTNL	Polsterung M Alcantara/Veganza-Kombination Schwarz/Kontraststeppung Blau
4H2	M Interieurleisten Aluminium Hexabube hell



OPTIONAL WÄHLBARE AUSSTATTUNGEN

EUR
ohne MwSt.

225	Serienfahrwerk	---
3MB	Exterieur Line Aluminium satiniert	---
4AT	Interieurleisten Schwarz hochglänzend	---
4KL	Interieurleisten Aluminium 'Mesheffect' mit Akzentleiste Perlglanz Chrom	---
3DZ	Entfall Zusatz-Schriftzug außen	---

AUSSTATTUNGEN MIT PREISVORTEIL

EUR
ohne MwSt.

1EK	19" M Leichtmetallräder Doppelspeiche 871 M Bicolor, Midnight grey 8J x 19 mit Bereifung 245/45 R19	755,-
1EL	19" M Leichtmetallräder Doppelspeiche 871 M Bicolor, Midnight grey mit Sportreifen 8J x 19 mit Bereifung 245/45 R19	1.555,-
1EU	20" BMW Individual Leichtmetallräder Vielspeiche 869 I, Frozen Midnight grey 8J x 20 mit Bereifung 245/40 R20	1.595,-
C31	Lackierung M Portimao Blau metallic	730,-
7M9	M Hochglanz Shadow Line mit erweiterten Umfängen	210,-
KU	Polsterung Veganza perforiert in Schwarz, Oyster oder Mokka	210,-
MA	Polsterung Leder Vernasca in Mokka, Schwarz oder Oyster	1.090,-
4EW	Interieurleisten Edelholzausführung Eukalyptus offenporig mit Akzentleiste Perlglanz Chrom	110,-

Weitere Ausstattungen finden Sie ab Seite 32

X1 M35i XDRIVE



ENTHALTENE AUSSTATTUNGEN

1EK	19" M Leichtmetallräder Doppelspeiche 871 M Bicolor 8 J x 19 mit Bereifung 245/45 R19
971	M TwinPower Turbo Reihen-4-Zylinder-Benzinmotor
2TE	Steptronic Getriebe mit Schaltwippen
2VF	Adaptives M Fahrwerk
481	Sportsitze für Fahrer und Beifahrer
72M	M Lenkrad
420	Sonnenschutzverglasung
754	M Heckspoiler
775	M Dachhimmel anthrazit
760	M Hochglanz Shadow Line
KTNL	Polsterung M Alcantara/Veganza-Kombination Schwarz/Kontraststeppung Blau
4H2	M Interieurleisten Aluminium Hexacube hell
4NW	Instrumententafel Luxury
1AG	Größerer Kraftstofftank
674	HiFi Lautsprechersystem Harman Kardon
9TA	Spezifische Zusatzzumfänge M Sportpaket
9TB	Spezifische Zusatzzumfänge M Sportpaket Pro Nur in Verbindung mit „9TA“ Spezifische Zusatzzumfänge M Sportpaket
9T1	M Sport Exterieurumfänge
9T2	M Sport Interieurumfänge
3M1	M Sportbremse, dunkelblau metallic

Abbildungen zeigen Lackierung in BMW Individual Frozen Pure Grey metallic, Innenraum Veganza perforiert | Korallrot/Schwarz und weitere aufpreispflichtige Sonderausstattungen.

OPTIONAL WÄHLBARE AUSSTATTUNGEN

		EUR ohne MwSt.
1EN	20" M Leichtmetallräder Y-Speiche 872 M 8 J x 20 mit Bereifung 245/40 R20	670,-
1FR	20" M Leichtmetallräder Y-Speiche 872 M mit Sportreifen 8 J x 20 mit Bereifung 245/40 R20	1.470,-
5AC	Fernlichtassistent In Verbindung mit „7EV“ Premium Paket, „7EW“ Innovations-Paket	-,-
4FD	Sitzverstellung, Fondsitze In Verbindung mit „7LK“ Travel Paket	-,-
711	M Sportsitze für Fahrer und Beifahrer In Verbindung mit „33B“ M Sportpaket Pro	-,-

AUSSTATTUNGEN MIT PREISVORTEIL

		EUR ohne MwSt.
3M8	19" M Compound-Bremse, Grau hochglänzend In Verbindung mit „33B“ M Sportpaket Pro	670,-

Weitere Ausstattungen finden Sie ab Seite 32

Unsere Empfehlung für ein noch größeres BMW Erlebnis.

FARBWELT EXTERIEUR



Uni 300 Alpinweiß



Uni 668 Schwarz



Metallic C5Y Cape York Grün



C5L BMW Individual Blue Bay Lagoon metallic



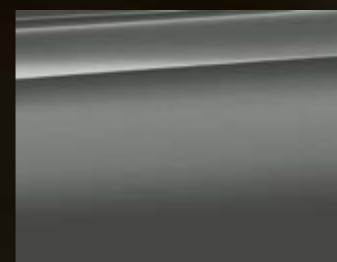
C67 Spacesilber metallic



Metallic C4E Sanremo Green



C3N BMW Individual Storm Bay metallic



C5A BMW Individual Frozen Pure Grey metallic



Metallic C66 Utah Orange



Metallic A96 Mineralweiß



Metallic 475 Saphirschwarz



Metallic C1M Phytonicblau



Metallic C31 M Portimao Blau¹



BMW Individual

Weitere, besondere Lackierungen gibt es im Individual-Angebot von BMW. In der Preistabelle auf Seite 35 werden alle Individual-Lackierungen und Individual-Sonderlackierungen aufgeführt.

Mehr Informationen unter <https://individual.bmw-m.com/de-AT/>

¹Nur in Verbindung mit M Sport Exterieurumfänge

FARBWELT INTERIEUR

STOFF



BLAT 'Arktur' Anthrazit

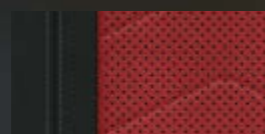
VEGANZA PERFORIERT



KUSW Schwarz



KUCX Oyster

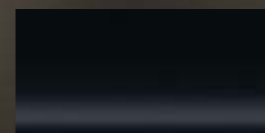


KUKP Korallrot

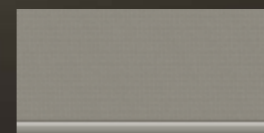


KUMY Mokka

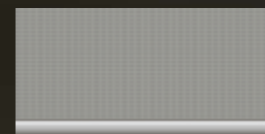
INTERIEURLEISTEN



4AT Schwarz hochglänzend



4GN Quarzsilber matt genarbt



4KL Aluminium 'Mesheffect'



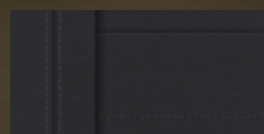
4H2 M Aluminium Hexabube hell

M ALCANTARA-/ VEGANZA-KOMBINATION



KTNL Schwarz/Kontraststeppung Blau¹

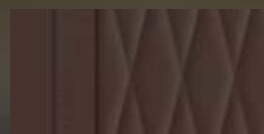
LEDER VERNASCA



MASW Schwarz



MACX Oyster



MAMY Mokka



4EW Edelholzausführung Eukalyptus offenporig

RÄDER



1EC 18" Aerodynamikräder 866 Bicolor, Lightning grey¹



1EK 19" M Leichtmetallräder Doppelspeiche 871 M Bicolor, Midnight grey, glanzgedreht²



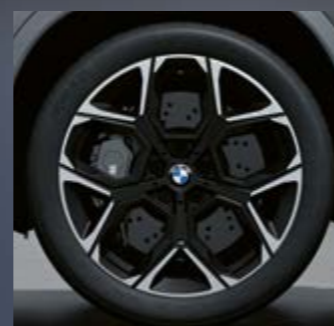
1EP 17" Leichtmetallräder Sternspeiche 864, Lightning grey³



1LS 17" Leichtmetallräder Sternspeiche 875, Lightning grey



1LR 17" Leichtmetallräder Sternspeiche 832, Lightning grey



1EN 20" M Leichtmetallräder Y-Speiche 872 M, Jetblack



1LX 18" M Leichtmetallräder Doppelspeiche 838 M Bicolor, Midnight grey, glanzgedreht²



1EE 19" Leichtmetallräder V-Speiche 867 Bicolor, Midnight grey, glanzgedreht¹



1EA 18" Leichtmetallräder Sternspeiche 865, Refined silver



1EU 20" BMW Individual Leichtmetallräder Vielspeiche 869 I, Frozen Midnight grey, glanzgedreht

AUSSTATTUNGSPAKETE

M Sportpaket Pro

- M Sportbremse, rot hochglänzend
- M Leuchten Shadow Line
- M Sicherheitsgurte
- M Heckspoiler
- M Hochglanz Shadow Line mit erweiterten Umfängen
- Spezifische Zusatzzumfänge M Sportpaket Pro
- M Sportsitze für Fahrer und Beifahrer (nur für X1 M35i xDrive)



Innovations-Paket

- Komfortzugang
- Innen- und Außenspiegelpaket
- Innenspiegel, automatisch abblendend
- Adaptiver LED-Scheinwerfer
- Fernlichtassistent
- Parking Assistant Plus
- Wireless Charging Ablage
- BMW Live Cockpit Professional



Komfort Paket

- Aktivsitz für Fahrer
- Sitzverstellung elektrisch mit Memory für Fahrer
- HiFi Lautsprechersystem Harman Kardon



Travel Paket

- Panorama-Glasdach
- Gepäckraumtrennnetz
- Sonnenschutzverglasung
- Sitzverstellung, Fondsitze (nicht für iX eDrive20, iX1 xDrive30, X1 xDrive25e, X1 xDrive 30e)



Premium Paket

- Komfortzugang
- Innen- und Außenspiegelpaket
- Innenspiegel, automatisch abblendend
- Adaptiver LED-Scheinwerfer
- Wireless Charging Ablage
- Fernlichtassistent

AUSSTATTUNGSPAKETE

	iX1 eDrive20	iX1 xDrive30	X1 xDrive25e	X1 xDrive30e	X1 sDrive18i	X1 sDrive20i	X1 xDrive23i	X1 sDrive18d	X1 xDrive20d	X1 xDrive23d	X1 M35i xDrive	EUR ohne MwSt.
7LK Travel Paket inkl. „402“ Panorama-Glasdach, „413“ Gepäckraumtrennetz, „420“ Sonnenschutzverglasung, „4FD“ Sitzverstellung, Fondsitze (nicht für iX eDrive20, iX1 xDrive30, X1 xDrive25e, X1 xDrive 30e)	o	o	o	o	o	o	o	o	o	o	o	1.430,-
7LG Komfort Paket inkl. „451“ Aktivsitz für Fahrer (alternativ: „455“ Aktivsitz für Fahrer und Beifahrer), „45A“ Sitzverstellung, elektrisch mit Memory, Fahrer (alternativ: „459“ Sitzverstellung, elektrisch, mit Memory) „674“ HiFi Lautsprechersystem Harman Kardon	o	o	o	o	o	o	o	o	o	o	o	1.050,-
7EV Premium Paket inkl. „322“ Komfortzugang, „430“ Innen- und Außenspiegelpaket, „431“ Innenspiegel, automatisch abblendend, „552“ Adaptiver LED-Scheinwerfer, „5AC“ Fernlichtassistent, „6NX“ Wireless Charging Ablage ⚡ nicht mit „7EW“ Innovations-Paket	o	o	o	o	o	o	o	o	o	o	o	1.470,-
337 M Sportpaket inkl. „9T1“ M Sport Exterieurumfänge, „9T2“ M Sport Interieurumfänge, „2VF“ Adaptives M Fahrwerk, „4H2“ M Interieurleisten Aluminium Hexacube hell, „4NW“ Instrumententafel Luxury, „710“ M Lederlenkrad, „481“ Sportsitze für Fahrer und Beifahrer (alternativ: „711“ M Sportsitze für Fahrer und Beifahrer), „775“ M Dachhimmel anthrazit, „760“ M Hochglanz Shadow Line, „1LX“ 18" M Leichtmetallräder Doppelspeiche 838 M Bicolor, „9TA“ Spezifische Zusatzzumfänge M Sportpaket, „KTNL“ M Alcantara/Veganza-Kombination Schwarz/Kontraststeppung Blau	o	o	o	o	o	o	o	o	o	o	o	3.235,-
33B M Sportpaket Pro „3M2“ M Sportbremse, rot hochglänzend (optional: „3M1“ M Sportbremse, dunkelblau metallic), „3MF“ M Leuchten Shadow Line, „4GQ“ M Sicherheitsgurte, „3M8“ 19" M Compound-Bremse, Grau hochglänzend (X1 M35i xDrive, X1 xDrive25e, X1 xDrive30e), „754“ M Heckspoiler, „7M9“ M Hochglanz Shadow Line mit erweiterten Umfängen, „9TB“ Spezifische Zusatzzumfänge M Sportpaket Pro, „711“ M Sportsitze für Fahrer und Beifahrer (X1 M35i xDrive) ⚡ nur mit „337“ M Sportpaket	o	o	o	o	o	o	o	o	o	o	o	1.640,-
7EW Innovations-Paket inkl. „322“ Komfortzugang, „430“ Innen- und Außenspiegelpaket, „431“ Innenspiegel automatisch abblendend, „552“ Adaptiver LED-Scheinwerfer, „5AC“ Fernlichtassistent, „5DN“ Parking Assistant Plus, „6NX“ Wireless Charging Ablage, „6U3“ BMW Live Cockpit Professional	o	o	o	o	o	o	o	o	o	o	o	2.690,-
7UN Service Inclusive 4 Jahre	o	o										560,-
7UQ Service Inclusive 6 Jahre	o	o										840,-

EXTERIEUR

	iX1 eDrive20	iX1 xDrive30	X1 xDrive25e	X1 xDrive30e	X1 sDrive18i	X1 sDrive20i	X1 xDrive23i	X1 sDrive18d	X1 xDrive20d	X1 xDrive23d	X1 M35i xDrive	EUR ohne MwSt.
UNI-LACK												
300 Alpinweiß uni	o	o	o	o	o	o	o	o	o	o	o	250,-
in Verbindung mit „337“ M Sportpaket											o	-,-
490 Sonderlackierung ⚡ nur mit „ZIU“ Preissteuerung Individual Lackierung	o	o	o	o	o	o	o	o	o	o	o	-,-
668 Schwarz uni	o	o	o	o	o	o	o	o	o	o	o	-,-
METALLIC-LACK												
475 Saphirschwarz	o	o	o	o	o	o	o	o	o	o	o	730,-
A96 Mineralweiß metallic	o	o	o	o	o	o	o	o	o	o	o	730,-
C1M Phytomicblau metallic	o	o	o	o	o	o	o	o	o	o	o	730,-
C31 M Portimao Blau metallic ⚡ nur mit „337“ M Sportpaket	o	o	o	o	o	o	o	o	o	o	o	730,-
C4E Sanremo Green metallic	o	o	o	o	o	o	o	o	o	o	o	730,-
C5Y Cape York Grün metallic	o	o	o	o	o	o	o	o	o	o	o	730,-
C66 Utah Orange metallic	o	o	o	o	o	o	o	o	o	o	o	730,-
C67 Spacesilber metallic	o	o	o	o	o	o	o	o	o	o	o	730,-
BMW INDIVIDUAL-LACK												
ZIU Preissteuerung Individual Lackierung ⚡ nur mit „490“ Sonderlackierung	o	o	o	o	o	o	o	o	o	o	o	3.300,-
C3N BMW Individual Storm Bay metallic	o	o	o	o	o	o	o	o	o	o	o	1.050,-
C5A BMW Individual Frozen Pure Grey metallic	o	o	o	o	o	o	o	o	o	o	o	1.975,-
C5L BMW Individual Blue Bay Lagoon metallic	o	o	o	o	o	o	o	o	o	o	o	1.050,-

EXTERIEUR HIGHLIGHTS

EXTERIEUR

	iX1 eDrive20	iX1 xDrive30	iX1 xDrive25e	iX1 xDrive30e	iX1 sDrive18i	iX1 sDrive20i	iX1 xDrive23i	iX1 sDrive18d	iX1 xDrive20d	iX1 xDrive23d	iX1 M35i xDrive	EUR ohne MwSt.
AUSSENDESIGN												
3AT	Dachreling Aluminium satiniert											270,-
	☞ nur mit „3MB“ Exterieur Line Aluminium satiniert											
	☞ nicht mit „760“ M Hochglanz Shadow Line											
3MC	M Dachreling Hochglanz Shadow Line											270,-
3MB	Exterieur Line Aluminium satiniert											250,-
	Ausstattungsumfänge in Aluminium satiniert: Fensterrahmeneinfassung, Fensterschachtabdeckung Ausstattungs umfänge in Schwarz hochglänzend: Fensterführungssteg Türen vorn, Blende A/B/C-Säule, Spiegelrahmen, Spiegelschwert											
	☞ nicht mit „3MC“ M Dachreling Hochglanz Shadow Line											
	in Verbindung mit „7HW“ xLine, „337“ M Sportpaket											-,-
760	M Hochglanz Shadow Line											250,-
	Ausstattungs umfänge in Schwarz hochglänzend: Fensterrahmeneinfassung, Fensterschachtabdeckung, Blende A/B/C-Säule, Spiegelrahmen, Spiegelschwert, Spiegelfuß											
	in Verbindung mit „7HW“ xLine, „337“ M Sportpaket											-,-
7M9	M Hochglanz Shadow Line mit erweiterten Umfängen											210,-
	Nierenrahmen und -stäbe in Schwarz hochglänzend											
	☞ nur mit „337“ M Sportpaket											
	☞ nur mit „760“ M Hochglanz Shadow Line											
	in Verbindung mit „33B“ M Sportpaket Pro											-,-
3BE	Spiegelkappen schwarz											-,-
320	Modellschriftzug, Entfall											-,-
3DZ	Entfall Zusatz-Schriftzug außen											-,-
	☞ nur mit „337“ M Sportpaket											
754	M Heckspoiler											210,-
	☞ nur mit „33B“ M Sportpaket Pro											
	☞ nur mit „9TB“ Spezifische Zusatzumfänge M Sportpaket Pro											
	in Verbindung mit „33B“ M Sportpaket Pro											-,-
9TB	Spezifische Zusatzumfänge M Sportpaket Pro											-,-
	☞ nur mit „33B“ M Sportpaket Pro											
	☞ nur mit „9TA“ Spezifische Zusatzumfänge M Sportpaket											



M Hochglanz Shadow Line
Die M Hochglanz Shadow Line mit erweiterten Umfängen verleiht Ihrem BMW einen individuellen, dezent sportlichen Look. Die dunklen Details reichen von der Front bis zum Heck. So sind die Niere und die Einleger in den Heckleuchten in Schwarz gehalten.



Dachreling Aluminium satiniert
Die flach aufliegende Dachreling aus satiniertem Aluminium ist harmonisch auf das Fahrzeugdesign abgestimmt, akzentuiert die Dachlinie und dient als Basis für eine multifunktionale BMW Dachträgereinheit, die Dachboxen, Fahrräder, Surfbretter etc. sicher aufnimmt.



Spiegelkappen in Schwarz
Die Spiegelkappen sind optional in Schwarz hochglänzend statt in Wagenfarbe lackiert. Sie betonen die sportliche Optik und schaffen eine individuelle Erscheinung.

EXTERIEUR

	iX1 eDrive20	iX1 xDrive30	iX1 xDrive25e	iX1 xDrive30e	iX1 sDrive18i	iX1 sDrive20i	iX1 xDrive23i	iX1 sDrive18d	iX1 xDrive20d	iX1 xDrive23d	iX1 M35i xDrive	EUR ohne MwSt.
RÄDER												
1LR	17" Leichtmetallräder Sternspeiche 832		●	●		●					●	Serie
1LS	17" Leichtmetallräder Sternspeiche 875 Lightning grey 7J x 17 mit Bereifung 205/60 R17				●		●	●	●			Serie
1EP	17" Leichtmetallräder Sternspeiche 864 Lightning grey 7,5J x 17 mit Bereifung 205/65 R17	●	●									Serie
2PA	Radschraubensicherung	●	●	●	●	●	●	●	●	●	●	Serie
1LX	18" M Leichtmetallräder Doppelspeiche 838 M Bicolor Midnight grey 7,5J x 18 mit Bereifung 225/50 R18	○	○	○	○	○	○	○	○	○	○	–,-
	⚡ nur mit „337" M Sportpaket		○	○	○	○	○	○	○	○	○	
1EA	18" Leichtmetallräder Sternspeiche 865 Refined silver 7,5 x 18 / Bereifung 225/55 R18	○	○	○	○	○	○	○	○	○	○	1.515,-
	in Verbindung mit „7HW" xLine	○	○	○	○	○	○	○	○	○	○	–,-
1EC	18" Aerodynamikräder 866 Bicolor Lightning grey 7,5 x 18 / Bereifung 225/55 R18	○	○	○	○	○	○	○	○	○	○	–,-
	⚡ nur mit „7HW" xLine	○	○	○	○	○	○	○	○	○	○	
1EE	19" Leichtmetallräder V-Speiche 867 Bicolor Midnight grey 8J x 19 / Bereifung 245/45 R19	○	○	○	○	○	○	○	○	○	○	755,-
	⚡ nur mit „7HW" xLine	○	○	○	○	○	○	○	○	○	○	
	in Verbindung mit „33B" M Sportpaket Pro	○	○	○	○	○	○	○	○	○	○	–,-
1EF	19" Leichtmetallräder V-Speiche 867 Bicolor mit Sportreifen Midnight grey 8J x 19 / Bereifung 245/45 R19		○	○	○	○	○	○	○	○	○	1.515,-
	⚡ nur mit „7HW" xLine, „2VF" Adaptives M Fahrwerk		○	○	○	○	○	○	○	○	○	
	in Verbindung mit „33B" M Sportpaket Pro	○	○	○	○	○	○	○	○	○	○	800,-
1EK	19" M Leichtmetallräder Doppelspeiche 871 M Bicolor Midnight grey 8J x 19 / Bereifung 245/45 R19	○	○	○	○	○	○	○	○	○	●	755,-
	⚡ nur mit „337" M Sportpaket	○	○	○	○	○	○	○	○	○	○	
	in Verbindung mit „33B" M Sportpaket Pro	○	○	○	○	○	○	○	○	○	○	–,-

EXTERIEUR

	iX1 eDrive20	iX1 xDrive30	iX1 xDrive25e	iX1 xDrive30e	iX1 sDrive18i	iX1 sDrive20i	iX1 xDrive23i	iX1 sDrive18d	iX1 xDrive20d	iX1 xDrive23d	iX1 M35i xDrive	EUR ohne MwSt.
1EL	19" M Leichtmetallräder Doppelspeiche 871 M Bicolor mit Sportreifen Midnight grey 8J x 19 / Bereifung 245/45 R19		○	○	○	○	○	○	○	○	○	1.555,-
	⚡ nur mit „2VF" Adaptives M Fahrwerk, „337" M Sportpaket		○	○	○	○	○	○	○	○	○	
1EN	20" M Leichtmetallräder Y-Speiche 872 M Jetblack matt 8J x 20 / Bereifung 245/40 R20										○	670,-
1FR	20" M Leichtmetallräder Y-Speiche 872 M mit Sportreifen Jetblack matt 8J x 20 / Bereifung 245/40 R20										○	1.470,-
1EU	20" BMW Individual Leichtmetallräder Vielspeiche 869 I Frozen Midnight grey 8J x 20 / Bereifung 245/40 R20	○	○	○	○	○	○	○	○	○	○	1.595,-
	⚡ nur mit „337" M Sportpaket, „7HW" xLine										○	965,-

INTERIEUR		iX1 eDrive20	iX1 xDrive30	iX1 xDrive25e	iX1 xDrive30e	iX1 sDrive18i	iX1 sDrive20i	iX1 xDrive23i	iX1 sDrive18d	iX1 xDrive20d	iX1 xDrive23d	iX1 M35i xDrive	EUR ohne MwSt.
POLSTER													
BL	Stoff 'Arktur'	●	●	●	●	●	●	●	●	●	●	●	Serie
BLAT	Anthrazit	○	○	○	○	○	○	○	○	○	○	○	
KT	Alcantara-/Veganza-Kombination	○	○	○	○	○	○	○	○	○	○	●	
KTNL	Schwarz/Kontraststeppung Blau	○	○	○	○	○	○	○	○	○	○	●	505,-
	☞ nur mit „481“ Sportsitze für Fahrer und Beifahrer, „711“ M Sportsitze für Fahrer und Beifahrer, „4NW“ Instrumententafel Luxury, „9T2“ M Sport Interieurumfänge	○	○	○	○	○	○	○	○	○	○	○	
	☞ nur mit „337“ M Sportpaket	○	○	○	○	○	○	○	○	○	○	○	
	in Verbindung mit „337“ M Sportpaket	○	○	○	○	○	○	○	○	○	○	○	–,-
KU	Veganza perforiert	○	○	○	○	○	○	○	○	○	○	○	
KUSW	Schwarz	○	○	○	○	○	○	○	○	○	○	○	715,-
	in Verbindung mit „7HW“ xLine	○	○	○	○	○	○	○	○	○	○	○	–,-
	in Verbindung mit „337“ M Sportpaket	○	○	○	○	○	○	○	○	○	○	○	210,-
KUMY	Mokka	○	○	○	○	○	○	○	○	○	○	○	715,-
	☞ nur mit „481“ Sportsitze für Fahrer und Beifahrer	○	○	○	○	○	○	○	○	○	○	○	
	in Verbindung mit „7HW“ xLine	○	○	○	○	○	○	○	○	○	○	○	–,-
	in Verbindung mit „337“ M Sportpaket	○	○	○	○	○	○	○	○	○	○	○	210,-
KUCX	Oyster	○	○	○	○	○	○	○	○	○	○	○	715,-
	☞ nur mit „481“ Sportsitze für Fahrer und Beifahrer	○	○	○	○	○	○	○	○	○	○	○	
	in Verbindung mit „7HW“ xLine	○	○	○	○	○	○	○	○	○	○	○	–,-
	in Verbindung mit „337“ M Sportpaket	○	○	○	○	○	○	○	○	○	○	○	210,-
KUKP	Korallrot/Schwarz	○	○	○	○	○	○	○	○	○	○	○	800,-
	☞ nur mit „481“ Sportsitze für Fahrer und Beifahrer, „711“ M Sportsitze für Fahrer und Beifahrer	○	○	○	○	○	○	○	○	○	○	○	
	in Verbindung mit „7HW“ xLine	○	○	○	○	○	○	○	○	○	○	○	–,-
	in Verbindung mit „337“ M Sportpaket	○	○	○	○	○	○	○	○	○	○	○	295,-
MA	Leder 'Vernasca'	○	○	○	○	○	○	○	○	○	○	○	
	☞ nur mit „494“ Sitzheizung für Fahrer und Beifahrer	○	○	○	○	○	○	○	○	○	○	○	
MACX	Oyster Schwarz	○	○	○	○	○	○	○	○	○	○	○	1.595,-
	☞ nur mit „481“ Sportsitze für Fahrer und Beifahrer	○	○	○	○	○	○	○	○	○	○	○	
	in Verbindung mit „7HW“ xLine, „337“ M Sportpaket	○	○	○	○	○	○	○	○	○	○	○	1.090,-
MAMY	Mokka Schwarz	○	○	○	○	○	○	○	○	○	○	○	1.595,-
	☞ nur mit „481“ Sportsitze für Fahrer und Beifahrer	○	○	○	○	○	○	○	○	○	○	○	
	in Verbindung mit „7HW“ xLine, „337“ M Sportpaket	○	○	○	○	○	○	○	○	○	○	○	1.090,-

INTERIEUR		iX1 eDrive20	iX1 xDrive30	iX1 xDrive25e	iX1 xDrive30e	iX1 sDrive18i	iX1 sDrive20i	iX1 xDrive23i	iX1 sDrive18d	iX1 xDrive20d	iX1 xDrive23d	iX1 M35i xDrive	EUR ohne MwSt.
MASW	Schwarz Schwarz	○	○	○	○	○	○	○	○	○	○	○	1.595,-
	in Verbindung mit „7HW“ xLine, „337“ M Sportpaket	○	○	○	○	○	○	○	○	○	○	○	1.090,-
INTERIEURLEISTEN													
4GN	Interieurleisten Quarzsilber matt genarbt	●	●	●	●	●	●	●	●	●	●	●	Serie
4AT	Interieurleisten schwarz hochglänzend	○	○	○	○	○	○	○	○	○	○	○	195,-
	in Verbindung mit „7HW“ xLine, „337“ M Sportpaket	○	○	○	○	○	○	○	○	○	○	○	–,-
4H2	M Interieurleisten Aluminium Hexabube hell	○	○	○	○	○	○	○	○	○	○	●	295,-
	☞ nur mit „337“ M Sportpaket	○	○	○	○	○	○	○	○	○	○	○	
	☞ nur mit „4NW“ Instrumententafel Luxury	○	○	○	○	○	○	○	○	○	○	○	
	in Verbindung mit „33B“ M Sportpaket Pro	○	○	○	○	○	○	○	○	○	○	○	–,-
4KL	Interieurleisten Aluminium 'Mesheffect'	○	○	○	○	○	○	○	○	○	○	○	295,-
	in Verbindung mit „7HW“ xLine	○	○	○	○	○	○	○	○	○	○	○	100,-
	in Verbindung mit „337“ M Sportpaket	○	○	○	○	○	○	○	○	○	○	○	–,-
4EW	Edelholzausführung Eukalyptus offenporig	○	○	○	○	○	○	○	○	○	○	○	405,-
	in Verbindung mit „7HW“ xLine	○	○	○	○	○	○	○	○	○	○	○	210,-
	in Verbindung mit „337“ M Sportpaket	○	○	○	○	○	○	○	○	○	○	○	110,-
SITZE UND SITZFUNKTIONEN													
481	Sportsitze für Fahrer und Beifahrer	○	○	○	○	○	○	○	○	○	○	●	320,-
	in Verbindung mit „337“ M Sportpaket	○	○	○	○	○	○	○	○	○	○	○	–,-
451	Aktivsitz für Fahrer Lordosenstütze für Fahrer in Höhe und Tiefe elektrische verstellbar; Aktivfunktion der Lordose für ermüdungsfreies Sitzen durch Mobilisierung der unteren Wirbelsäule.	○	○	○	○	○	○	○	○	○	○	○	235,-
	☞ nicht mit „455“ Aktivsitz für Fahrer und Beifahrer	○	○	○	○	○	○	○	○	○	○	○	
	in Verbindung mit „7LG“ Komfort Paket	○	○	○	○	○	○	○	○	○	○	○	–,-
711	M Sportsitze für Fahrer und Beifahrer	○	○	○	○	○	○	○	○	○	○	○	630,-
	☞ nicht mit „451“ Aktivsitz für Fahrer, „455“ Aktivsitz für Fahrer und Beifahrer	○	○	○	○	○	○	○	○	○	○	○	
	☞ nur mit „KTNL“ Alcantara-/Veganza-Kombination Schwarz/Kontraststeppung Blau, „KUKP“ Veganza perforiert Korallrot/Schwarz	○	○	○	○	○	○	○	○	○	○	○	
	☞ nur mit „337“ M Sportpaket	○	○	○	○	○	○	○	○	○	○	○	
	in Verbindung mit „33B“ M Sportpaket Pro											○	–,-

INTERIEUR

	iX1 eDrive20	iX1 xDrive30	iX1 xDrive25e	iX1 xDrive30e	iX1 sDrive18i	iX1 sDrive20i	iX1 xDrive23i	iX1 sDrive18d	iX1 xDrive20d	iX1 xDrive23d	iX1 M35i xDrive	EUR ohne MwSt.
455	Aktivsitze für Fahrer und Beifahrer Lordosenstütze für Fahrer und Beifahrer in Höhe und Tiefe elektrisch verstellbar; Aktivfunktion der Lordose für ermüdungsfreies Sitzen durch Mobilisierung der unteren Wirbelsäule.											395,-
	in Verbindung mit „7LG“ Komfort Paket											160,-
459	Sitzverstellung, elektrisch, mit Memory Fahrer- und Beifahrersitz elektrisch verstellbar: Sitzhöhe, Lehnenneigung, Sitzlängsverstellung, Sitzneigung; Fahrersitz mit Sitzmemory, 2 Positionen speicherbar inklusive Spiegelposition; Außenspiegel: Memoryfunktion											715,-
	⚠ nicht mit „45A“ Sitzverstellung, elektrisch mit Memory, Fahrer											
	in Verbindung mit „7LG“ Komfort Paket											225,-
45A	Sitzverstellung, elektrisch mit Memory, Fahrer Fahrersitz elektrisch verstellbar: Sitzhöhe, Lehnenneigung, Sitzlängsverstellung, Sitzneigung; Fahrersitz mit Sitzmemory, 2 Positionen speicherbar inklusive Spiegelposition; Außenspiegel: Memoryfunktion											570,-
	in Verbindung mit „7LG“ Komfort Paket											–,-
494	Sitzheizung für Fahrer und Beifahrer											335,-
4FD	Sitzverstellung, Fondsitze											335,-
	in Verbindung mit „7LK“ Travel Paket											–,-
INNENDESIGN												
	Interieurumfänge Fußmatten: in Velours vorn und hinten, in Anthrazit; 4 Haltegriffe (2 pro Seite); Zierblende Mittelkonsole vorn in Schwarz Hochglanz; Flache Luftausströmer Instrumententafel in Schwarz Hochglanz, Verstell-Lamellen mit Elementen in Perlganzchrom; Armauflage vorn mit integriertem Bedienzentrums; Sonnenblenden mit beleuchteten Make-up Spiegel; Fußstütze und Pedale in Kunststoff schwarz; Wählhebel Toggle-Bedienung.											Serie
775	M Dachhimmel anthrazit											210,-
	in Verbindung mit „337“ M Sportpaket											–,-
4NW	Instrumententafel Luxury in Schwarz mit feiner Oberflächen-Strukturierung und grauer Kontrastnaht (in Verbindung mit Alcantara/Veganza Kombination mit blauer Naht)											295,-
	in Verbindung mit „7HW“ xLine, „337“ M Sportpaket											–,-

INTERIEUR

	iX1 eDrive20	iX1 xDrive30	iX1 xDrive25e	iX1 xDrive30e	iX1 sDrive18i	iX1 sDrive20i	iX1 xDrive23i	iX1 sDrive18d	iX1 xDrive20d	iX1 xDrive23d	iX1 M35i xDrive	EUR ohne MwSt.
LENKRÄDER												
	Serienlenkrad											Serie
	M Lenkrad											Serie
710	M Lederlenkrad											220,-
	⚠ nur mit „2TE“ Steptronic Getriebe mit Schaltwippen											
	⚠ nur mit „337“ M Sportpaket											
	in Verbindung mit „337“ M Sportpaket											–,-
248	Lenkradheizung											170,-
TRANSPORT UND ABLAGE												
316	Automatische Heckklappenbetätigung											Serie
	Ablagemöglichkeiten											Serie
	Gepäckraum Neigungsverstellung inkl. Cargo Funktion der 2. Sitzreihe (zusätzliches Ladevolumen von bis zu ca. 85-100 Liter durch 12 Grad Neigungsverstellung der drei Lehnteile der Fondsitze)											Serie
3AC	Anhängerkupplung											840,-
413	Gepäckraumtrennnetz											170,-
	in Verbindung mit „7LK“ Travel Paket											–,-
3AR	Heckgepäckträger Vorbereitung											210,-

CONNECTIVITY		iX1 eDrive20	iX1 xDrive30	iX1 xDrive25e	iX1 xDrive30e	iX1 sDrive18i	iX1 sDrive20i	iX1 xDrive23i	iX1 sDrive18d	iX1 xDrive20d	iX1 xDrive23d	iX1 M35i xDrive	EUR ohne MwSt.
	Condition Based Service	●	●	●	●	●	●	●	●	●	●	●	Serie
6U2	BMW Live Cockpit Plus Widescreen Displaykombination mit 10,25" I-Kombi und 10,7" CID Display; BMW Operating System 9 mit variablen, konfigurierbaren Widgets die Informationen in Echtzeit anzeigen; Basis Navigationsumfänge; Intuitive Bedienmöglichkeiten: BMW Intelligent Personal Assistant (Natürliche Sprachbedienung per Kommando „Hey BMW“); Touchbedienung am Control Display; Bedienelemente am Multifunktionslenkrad für Instrumentendisplay, Audio und Telefonie inkl. Direktwahltouchpoints; Tuner mit Diversity-Empfang und RDS; Bluetooth / WiFi Schnittstelle mit Freisprecheinrichtung; 4G LTE Connectivity: festverbaute SIM-Karte mit 4G Netz im Fahrzeug zur Aufrechterhaltung der Mobilität des Kunden; Remote Software Upgrade: ermöglicht regelmäßige over-the-air Upgrades der Software des gesamten Fahrzeugs, inkl. Qualitätsverbesserungen, Erweiterung von Funktionen und neuen Features.	●	●	●	●	●	●	●	●	●	●	●	Serie
6WC	Widescreen Display	●	●	●	●	●	●	●	●	●	●	●	Serie
654	DAB-Tuner	●	●	●	●	●	●	●	●	●	●	●	Serie
	Lautsprechersystem	●	●	●	●	●	●	●	●	●	●	●	Serie
	Steckdosen 2 x 12 V (in Gepäckraum und Mittelkonsole vorn); 2 x USB-C-Anschlüsse zum Laden und zur Übertragung von Daten (Mittelkonsole vorn); 2 x USB-C-Anschlüsse zum Laden (Mittelkonsole hinten).	●	●	●	●	●	●	●	●	●	●	●	Serie
	BMW iDrive	●	●	●	●	●	●	●	●	●	●	●	Serie
6AK	ConnectedDrive Services	●	●	●	●	●	●	●	●	●	●	●	Serie
6AF	Gesetzlicher Notruf	●	●	●	●	●	●	●	●	●	●	●	Serie
6C4	Connected Package Professional	●	●	●	●	●	●	●	●	●	●	●	Serie
6U3	BMW Live Cockpit Professional Zusätzlich zu SA „6U2“ BMW Live Cockpit Plus: inkl. Navigationsführung mit „Augmented View“ inkl. Abbiegehinweise, Fahrspurvorgeschlag, POI-Anzeige und Unterstützung bei der Parkplatzzuche im Control Display; Head-up Display	○	○	○	○	○	○	○	○	○	○	○	925,-
	☞ nur mit „7EW“ Innovations-Paket, „302“ Alarmanlage	○	○	○	○	○	○	○	○	○	○	○	
	in Verbindung mit „7EW“ Innovations-Paket	○	○	○	○	○	○	○	○	○	○	○	-,-
6NX	Wireless Charging Ablage	○	○	○	○	○	○	○	○	○	○	○	170,-
	☞ nur mit „7EV“ Premium Paket, „7EW“ Innovations-Paket	○	○	○	○	○	○	○	○	○	○	○	
	in Verbindung mit „7EV“ Premium Paket, „7EW“ Innovations-Paket	○	○	○	○	○	○	○	○	○	○	○	-,-
ZS9	BMW Operating System 9 Neues Betriebssystem Operating System 9 – BMW Digital Premium. Weitere Informationen auf der BMW Website oder bei Ihrem Händler.	○	○	○	○	○	○	○	○	○	○	○	-,-

CONNECTIVITY

CONNECTIVITY		iX1 eDrive20	iX1 xDrive30	iX1 xDrive25e	iX1 xDrive30e	iX1 sDrive18i	iX1 sDrive20i	iX1 xDrive23i	iX1 sDrive18d	iX1 xDrive20d	iX1 xDrive23d	iX1 M35i xDrive	EUR ohne MwSt.
674	HiFi Lautsprechersystem Harman Kardon HiFi-Lautsprechersystem mit digitalem Verstärker. Hochtönerblenden in Edelstahl mit beleuchtetem „harman/kardon“-Schriftzug und 12 Lautsprechern.	○	○	○	○	○	○	○	○	○	○	●	545,-
	in Verbindung mit „7LG“ Komfort Paket	○	○	○	○	○	○	○	○	○	○	○	-,-
6PA	Personal eSIM	○	○	○	○	○	○	○	○	○	○	○	270,-
4NR	Innenraumkamera	○	○	○	○	○	○	○	○	○	○	○	160,-

FAHRDYNAMIK		iX1 eDrive20	iX1 xDrive30	iX1 xDrive25e	iX1 xDrive30e	iX1 sDrive18i	iX1 sDrive20i	iX1 sDrive23i	iX1 sDrive18d	iX1 xDrive20d	iX1 xDrive23d	iX1 M35i xDrive	EUR ohne MwSt.
	TwinPower Turbo Reihen-3-Zylinder-Benzinmotor Otto-Partikelfilter (OPF)			●	●	●	●						Serie
	TwinPower Turbo Reihen-4-Zylinder-Benzinmotor Otto-Partikelfilter (OPF)							●					Serie
	TwinPower Turbo Reihen-4-Zylinder-Dieselmotor Diesel-Partikelfilter (DPF)								●	●	●		Serie
	M TwinPower Turbo Reihen-4-Zylinder-Benzinmotor											●	Serie
	Effizienzsteigerung und Emissionsreduktion Auto Start Stopp Funktion; MyMode 'Efficient' mit Reichweiten-/verbrauchsoptimierter Anpassung des Antriebsstrangs; Klimatisierung und Anzeigen inkl. Fahrhinweisen; Ottopartikelfilter/Dieselpartikelfilter (bei Typen mit Abgasnorm EU6d); Diesel mit SCR-Abgasreinigungssystem (14,0 Liter)					●	●	●	●	●	●	●	Serie
2TF	Steptronic Getriebe mit Doppelkupplung 7-Gang Automatik mit Doppelkupplungstechnik			●	●	●	●	●	●	●	●	●	Serie
	Serienfahrwerk	●	●	●	●	●	●	●	●	●	●	●	Serie
	BMW xDrive		●	●	●			●		●	●	●	Serie
2VG	Performance Control	●	●	●	●	●	●	●	●	●	●	●	Serie
	My Modes ermöglicht die Einstellung der gewünschten Grundcharakteristik: Personal (Basiseinstellung), Efficient, Sport, Relax, Expressive	●	●	●	●	●	●	●	●	●	●	●	Serie
1AG	Größerer Kraftstofftank Vergrößerung des Kraftstofftanks um ca. 9 Liter					○	○	○	○	○	○	●	40,-
2TE	Steptronic Getriebe mit Schaltwippen 7-Gang Automatik mit Doppelkupplungstechnik, Schaltwippen am Lenkrad, Ganganzeige mit Schaltpunktempfehlung im manuellen Modus			○	○	○	○	○	○	○	○	●	-,-
	<i>⚠ nur mit „710“ M Lederlenkrad</i>			○	○	○	○	○	○	○	○		
225	Serienfahrwerk bei Auswahl von „337“ M Sportpaket Abwahl von „2VF“ Adaptives M Fahrwerk durch „225“ Serienfahrwerk möglich, keine Fahrzeugtieferlegung	○	○	○	○	○	○	○	○	○	○		-,-
	<i>⚠ nur mit „337“ M Sportpaket</i>	○	○	○	○	○	○	○	○	○	○		

FAHRDYNAMIK

FAHRDYNAMIK		iX1 eDrive20	iX1 xDrive30	iX1 xDrive25e	iX1 xDrive30e	iX1 sDrive18i	iX1 sDrive20i	iX1 sDrive23i	iX1 sDrive18d	iX1 xDrive20d	iX1 xDrive23d	iX1 M35i xDrive	EUR ohne MwSt.
2VF	Adaptives M Fahrwerk	○	●	○	○	○	○	○	○	○	○	●	580,-
	in Verbindung mit „337“ M Sportpaket	○		○	○	○	○	○	○	○	○		-,-
3M1	M Sportbremse, dunkelblau metallic	○	○	○	○	○	○	○	○	○	○	●	545,-
	<i>⚠ nur mit „337“ M Sportpaket, „1EE“ 19" Leichtmetallräder V-Speiche 867 Bicolor, „1EF“ 19" Leichtmetallräder V-Speiche 867 Bicolor mit Sportreifen, „1EK“ 19" M Leichtmetallräder Doppelspeiche 871 M Bicolor, „1EL“ 19" M Leichtmetallräder Doppelspeiche 871 M Bicolor mit Sportreifen, „1EU“ 20" BMW Individual Leichtmetallräder Vielspeiche 869 I</i>	○	○	○	○	○	○	○	○	○	○		
	in Verbindung mit „33B“ M Sportpaket Pro	○	○	○	○	○	○	○	○	○	○		-,-
3M2	M Sportbremse, rot hochglänzend	○	○	○	○	○	○	○	○	○	○	○	-,-
	<i>⚠ nur mit „1EE“ 19" Leichtmetallräder V-Speiche 867 Bicolor, „1EF“ 19" Leichtmetallräder V-Speiche 867 Bicolor mit Sportreifen, „1EK“ 19" M Leichtmetallräder Doppelspeiche 871 M Bicolor, „1EL“ 19" M Leichtmetallräder Doppelspeiche 871 M Bicolor mit Sportreifen, „1EU“ 20" BMW Individual Leichtmetallräder Vielspeiche 869 I</i>	○	○	○	○	○	○	○	○	○	○		
	<i>⚠ nur mit „33B“ M Sportpaket Pro</i>	○	○	○	○	○	○	○	○	○	○		
3M8	19" M Compound-Bremse, grau hochglänzend			○	○	○	○	○	○	○	○	○	1.260,-
	<i>⚠ nur mit „1EN“ 20" M Leichtmetallräder Y-Speiche 872 M, „1FR“ 20" M Leichtmetallräder Y-Speiche 872 M mit Sportreifen, „1EU“ 20" BMW Individual Leichtmetallräder Vielspeiche 869 I</i>			○	○	○	○	○	○	○	○		
	<i>⚠ nur mit „337“ M Sportpaket, „33B“ M Sportpaket Pro</i>			○	○	○	○	○	○	○	○		
	in Verbindung mit „33B“ M Sportpaket Pro			○	○	○	○	○	○	○	○		670,-

FAHRERASSISTENZ HIGHLIGHTS



Driving Assistant Plus
Mit dem Driving Assistant Plus reisen Sie entspannter. Besonders auf längeren Fahrten entlastet er Sie, indem er die gewünschte Geschwindigkeit, die Spur und den Abstand zum vorausfahrenden Fahrzeug selbstständig hält und im Notfall bremst. Zudem warnt er vor Tempolimits oder Überholverboten.

Parking Assistant Plus
Das Assistenzsystem Parking Assistant Plus hat zusätzlich zum Umfang des Parking Assistant mehr Kameras und zeigt Ihnen die Fahrzeugumgebung auch dreidimensional an. So wird die Überwachung des Manövers noch leichter.



Driving Assistant Professional
Ein echtes Allround-Talent: Der Driving Assistant Professional hält nicht nur die gewünschte Geschwindigkeit und den Abstand zum vorausfahrenden Fahrzeug, sondern auch Ihren BMW durch Lenkeingriffe in der Spur. Das entlastet vor allem auf längeren Fahrten. Weitere Funktionen helfen Ihnen, Kollisionen und Tempoüberschreitungen zu vermeiden.



FAHRERASSISTENZSYSTEME

	iX1 eDrive20	iX1 xDrive30	iX1 xDrive25e	iX1 xDrive30e	iX1 sDrive18i	iX1 sDrive20i	iX1 xDrive23i	iX1 sDrive18d	iX1 xDrive20d	iX1 xDrive23d	iX1 M35i xDrive	EUR ohne MwSt.
Speed Limiter	●	●	●	●	●	●	●	●	●	●	●	Serie
5DM Parking Assistant kamera- und ultraschallbasiertes Assistenzsystem bestehend aus Parkassistent, Active PDC, Rückfahrassistent, Einparkhilfe Seite und der Rückfahrkamera.	●	●	●	●	●	●	●	●	●	●	●	Serie
Aufmerksamkeitsassistent	●	●	●	●	●	●	●	●	●	●	●	Serie
Active Guard	●	●	●	●	●	●	●	●	●	●	●	Serie
5DN Parking Assistant Plus kamera- und ultraschallbasiertes Assistenzsystem bestehend aus Parkansicht, Remote View 3D, Drive Recorder und Remote Theft Recorder sowie den Funktionen des Parking Assistant.	○	○	○	○	○	○	○	○	○	○	○	555,-
☞ nur mit „430“ Innen- und Außenspiegelpaket, „7EW“ Innovations-Paket	○	○	○	○	○	○	○	○	○	○	○	
☞ nicht mit „5DM“ Parking Assistant	○	○	○	○	○	○	○	○	○	○	○	
in Verbindung mit „7EW“ Innovations-Paket	○	○	○	○	○	○	○	○	○	○	○	-, -
5AS Driving Assistant radarbasiertes Fahrerassistenzsystem bestehend aus Spurwechselwarnung, Querverkehrswarnung hinten mit Bremsengriff, Safe Exit und Prävention Heckkollision.	○	○	○	○	○	○	○	○	○	○	○	505,-
☞ nicht mit „5AU“ Driving Assistant Professional	○	○	○	○	○	○	○	○	○	○	○	
5AT Driving Assistant Plus kamera- und radarbasiertes Fahrerassistenzsystem bestehend aus Aktiver Geschwindigkeitsregelung mit Stop&Go-Funktion, Lenk- und Spurführungsassistent, Speed Limit Info, Automatischer Speed Limit Assist und Spurverlassenswarnung mit Fahrbahnrückführung.	○	○	○	○	○	○	○	○	○	○	○	670,-
☞ nicht mit „5AU“ Driving Assistant Professional	○	○	○	○	○	○	○	○	○	○	○	
5AU Driving Assistant Professional kamera- und radarbasiertes Fahrerassistenzsystem aus folgenden Funktionen inkl. den Inhalten SA 5AS: Lenk- und Spurführungsassistent (LSA), Lenk- und Spurführungsassistent (LSA) bei aktiver Navigationsführung, Automatischer Speed Limit Assist, Abstandsregelung (ACC mit Stop&Go-Funktion) bis 210 km/h, Spurhalteassistent mit aktivem Seitenkollisionschutz, Querverkehrswarnung vorne/hinten, Nothalteassistent, Vorfahrtswarner, Falschfahrwarnung (nur mit SA 6U3).	○	○	○	○	○	○	○	○	○	○	○	1.665,-
Bitte beachten: Die in der Sonderausstattung enthaltenen Systemumfänge unterstützen nur innerhalb definierter Systemgrenzen. Verantwortung und Reaktion auf das reale Verkehrsgeschehen verbleiben beim/bei der jeweiligen Fahrer/-in.												
☞ nur mit „430“ Innen- und Außenspiegelpaket, „6U3“ BMW Live Cockpit Professional	○	○	○	○	○	○	○	○	○	○	○	
☞ nicht mit „5AS“ Driving Assistant, „5AT“ Driving Assistant Plus	○	○	○	○	○	○	○	○	○	○	○	
9QV ☞ Vorbereitung Driving Assistant Plus Digitaler Nachverkauf: Driving Assistant Plus buchbar über BMW Connected Drive Store	○	○	○	○	○	○	○	○	○	○	○	-, -
☞ nur mit „7EV“ Premium Paket, „7EW“ Innovations-Paket	○	○	○	○	○	○	○	○	○	○	○	
☞ nicht mit „5AT“ Driving Assistant Plus, „5AU“ Driving Assistant Professional	○	○	○	○	○	○	○	○	○	○	○	

FUNKTIONALITÄT

	iX1 eDrive20	iX1 xDrive30	iX1 xDrive25e	iX1 xDrive30e	iX1 sDrive18i	iX1 sDrive20i	iX1 xDrive23i	iX1 sDrive18d	iX1 xDrive20d	iX1 xDrive23d	iX1 M35i xDrive	EUR ohne MwSt.
Außenbeleuchtung dynamische Bremsleuchten: Zeigt dem Nachfolgenden Verkehr starke Bremsungen an; Begrüßungslicht: Das Licht Leuchtet bei Entriegelung des Fahrzeugs die Fahrzeugumgebung aus; Heimleuchten: Licht bleibt nach Verriegelung noch einige Zeit eingeschaltet; Türausstiegleuchten vorn (bei geöffneter Tür); dritte Bremsleuchte in Heckspoiler integriert (LED-Technik); Kennzeichenbeleuchtung (LED-Technik).	●	●	●	●	●	●	●	●	●	●	●	Serie
3MF M Leuchten Shadow Line	○	○	○	○	○	○	○	○	○	○	○	210,-
☞ nur mit „552“ Adaptiver LED-Scheinwerfer, „33B“ M Sportpaket	○	○	○	○	○	○	○	○	○	○	○	
in Verbindung mit „33B“ M Sportpaket Pro	○	○	○	○	○	○	○	○	○	○	○	–,-
Sichtfunktionen Regensensor und Fahrlichtautomatik; Scheibenwischer: vorn (mit beheizten Waschdüsen) und hinten; Waschdüse für Rückfahrkamera; Außenspiegel: elektrisch verstellbar und beheizt; Heckscheibenheizung.	●	●	●	●	●	●	●	●	●	●	●	Serie
534 Klimaautomatik	●	●	●	●	●	●	●	●	●	●	●	Serie
Fensterheber, elektrisch	●	●	●	●	●	●	●	●	●	●	●	Serie
Schließsystem mit Zentralverriegelung	●	●	●	●	●	●	●	●	●	●	●	Serie
Elektrisches Fahren			●	●								Serie
Elektrische Antriebseinheit	●	●	●	●								Serie
552 Adaptiver LED-Scheinwerfer	○	○	○	○	○	○	○	○	○	○	○	790,-
☞ nur mit „7EV“ Premium Paket, „7EW“ Innovations-Paket, „33B“ M Sportpaket Pro, „5AC“ Fernlichtassistent	○	○	○	○	○	○	○	○	○	○	○	
in Verbindung mit „7EV“ Premium Paket, „7EW“ Innovations-Paket	○	○	○	○	○	○	○	○	○	○	○	–,-
5AC Fernlichtassistent automatisches Ein- und Ausschalten des Fernlichtes abhängig von der Verkehrssituation	○	○	○	○	○	○	○	○	○	○	○	160,-
in Verbindung mit „552“ Adaptiver LED-Scheinwerfer inkl. Scheinwerfer-Waschanlage, „7EV“ Premium Paket, „7EW“ Innovations-Paket	○	○	○	○	○	○	○	○	○	○	○	–,-
431 Innenspiegel, automatisch abblendend	○	○	○	○	○	○	○	○	○	○	○	170,-
☞ nur mit „7EV“ Premium Paket, „7EW“ Innovations-Paket	○	○	○	○	○	○	○	○	○	○	○	
in Verbindung mit „7EV“ Premium Paket, „7EW“ Innovations-Paket	○	○	○	○	○	○	○	○	○	○	○	–,-
430 Innen- und Außenspiegelpaket inkl. elektrischer Anklappfunktion und Bordsteinautomatik für Beifahrer-Außenspiegel	○	○	○	○	○	○	○	○	○	○	○	460,-
☞ nur mit „7EV“ Premium Paket, „7EW“ Innovations-Paket, „431“ Innenspiegel, automatisch abblendend	○	○	○	○	○	○	○	○	○	○	○	
in Verbindung mit „7EV“ Premium Paket, „7EW“ Innovations-Paket	○	○	○	○	○	○	○	○	○	○	○	–,-
420 Sonnenschutzverglasung stärker eingefärbte Verglasung ab der B-Säule im hinteren Fahrzeugbereich	○	○	○	○	○	○	○	○	○	○	●	380,-
in Verbindung mit „7LK“ Travel Paket	○	○	○	○	○	○	○	○	○	○	○	–,-

FUNKTIONALITÄT

	iX1 eDrive20	iX1 xDrive30	iX1 xDrive25e	iX1 xDrive30e	iX1 sDrive18i	iX1 sDrive20i	iX1 xDrive23i	iX1 sDrive18d	iX1 xDrive20d	iX1 xDrive23d	iX1 M35i xDrive	EUR ohne MwSt.
402 Panorama-Glasdach vorderes Glasdachelement mit Schiebe-/Hebefunktion, außen ablegend; hinteres Glasdachsegment feststehend; Glas mit Grautönung für verbesserten Sonnenschutz; automatisch ausklappender Netz-Windabweiser, vorn; in Fahrtrichtung laufendes, elektrisches Sonnenschutzrollo über Gesamtlänge Panorama-Glasdach, jeweils in Himmelfarbe; Bedienung über Schiebetaster in Funktionszentrum Dach, beleuchtet	○	○	○	○	○	○	○	○	○	○	○	1.120,-
in Verbindung mit „7LK“ Travel Paket	○	○	○	○	○	○	○	○	○	○	○	–,-
322 Komfortzugang schlüsselloser Zugang zum Fahrzeug über Vordertüren, inkl. Vorfeldbeleuchtung in den Türaußengriffen sowie berührungslosem Öffnen und Schließen der Heckklappe	○	○	○	○	○	○	○	○	○	○	○	505,-
☞ nur mit „6NX“ Ablage für Wireless Charging, „7EV“ Premium Paket, „7EW“ Innovations-Paket	○	○	○	○	○	○	○	○	○	○	○	
in Verbindung mit „7EV“ Premium Paket, „7EW“ Innovations-Paket	○	○	○	○	○	○	○	○	○	○	○	–,-
302 Alarmanlage inkl. Innenraumschutz, Neigungsalarmgeber und Notstromsirene	○	○	○	○	○	○	○	○	○	○	○	420,-
4U6 AC-Laden Professional	○	○										605,-
☞ nur mit „4T2“ Ladekabel professional (Mode 3) für öffentliches Laden (bis zu 22 kW)	○	○										
4V1 BMW IconicSounds Electric Inszenierung des Antriebssounds	○	●	○	○								170,-
4T2 Ladekabel Professional (Mode 3) für öffentliches Laden	●	●	●	●								Serie
4T3 Flexible Fast Charger (Mode 2)	○	○	○	○								330,-

PASSIVE SICHERHEIT

	iX1 eDrive20	iX1 xDrive30	iX1 xDrive25e	iX1 xDrive30e	iX1 sDrive18i	iX1 sDrive20i	iX1 xDrive23i	iX1 sDrive18d	iX1 xDrive20d	iX1 xDrive23d	iX1 M35i xDrive	EUR ohne MwSt.
Airbag	●	●	●	●	●	●	●	●	●	●	●	Serie
2VB Reifendruck-Kontrolle	●	●	●	●	●	●	●	●	●	●	●	Serie
428 Warndreieck mit Erste-Hilfe-Set	●	●	●	●	●	●	●	●	●	●	●	Serie
4U9 Akustischer Fußgängerschutz	●	●	●	●								Serie
2VC Reifenpannenset Reifendichtmittelflasche, elektrisch betriebener 12V-Kompressor (zum Anschluss an 12V-Steckdose)	●	●	●	●	●	●	●	●	●	●	●	Serie
478 Kindersitzbefestigung i-Size für Beifahrer	●	●	●	●	●	●	●	●	●	●	●	Serie
Sicherheitssysteme Antiblockiersystem und Cornering Brake Control (ABS und CBC); Dynamische Stabilitäts Control (DSC); Crash-Sensor; PC-iBrake (PostCrash-iBrake); Anhängerstabilisierungslogik; Reifen Pannen Anzeige.	●	●	●	●	●	●	●	●	●	●	●	Serie
4GQ M Sicherheitsgurte	○	○	○	○	○	○	○	○	○	○	○	250,-
☞ nur mit „33B“ M Sportpaket Pro	○	○	○	○	○	○	○	○	○	○	○	
in Verbindung mit „33B“ M Sportpaket Pro	○	○	○	○	○	○	○	○	○	○	○	-,-

BMW SERVICES



Relax. We care.
Immer für Sie da. BMW Proactive Care.
Wir kümmern uns, damit Sie es nicht müssen.

Um den Servicetermin, den Sie vielleicht vergessen haben. Um die Warnmeldung, die Sie vielleicht nicht verstehen. Wir kümmern uns um den Ölwechsel und den Räderwechsel, so dass Sie es nicht tun müssen. Und wenn Sie im Falle eines Unfalls nicht wissen, an wen Sie sich wenden sollen? Entspannen Sie sich. Wir sind immer für Sie da.



Proactive Care ist mehr als ein Produkt. Es ist ein Versprechen:
Wir lassen Sie nicht im Stich – so dass Sie loslassen können.

Weitere Informationen erhalten Sie unter:
www.bmw.at/proactivecare



**Die beste Entscheidung für Ihre Finanzierung und Versicherung*.
BMW Financial Services.**

Wir bieten Ihnen umfangreiche Finanzdienstleistungen sowie attraktive Versicherungsangebote*, mit denen Sie die Freude am Fahren unbeschwert und in vollen Zügen genießen können. Ob Leasing oder Kredit – wir haben die optimale Lösung für Ihre Bedürfnisse. Und mit unseren Versicherungsleistungen* genießen Sie im Fall der Fälle exklusiven und umfassenden Schutz.

Neugierig? Entdecken Sie gleich unsere vielseitigen Finanzierungs- und Versicherungsangebote.



BMW Paket Care.

Mit Paket Care sind Sie und Ihr BMW bestens versorgt – denn die wichtigsten Wartungsarbeiten, die für eine perfekte Funktion Ihres Fahrzeugs erforderlich sind, deckt dieses Paket bereits ab.

Alle Leistungen beinhalten Original BMW Teile sowie die anfallende Arbeitszeit. BMW Paket Care ist bis 2 Jahre ab Erstzulassung aktivierbar.



Mehr Informationen zu den inkludierten Leistungen von BMW Paket Care finden Sie unter: www.bmw.at/paketcare

* Leasing: BMW Austria Leasing GmbH (GISA-Zahl: 17752213)/Kredit: BMW Austria Bank GmbH (GISA-Zahl: 27506349), Siegfried-Marcus-Straße 24, 5020 Salzburg, Versicherungsvermittlung in der Form Versicherungsagent als Nebengewerbe mit der Berechtigung zum Empfang von Prämien. Agenturverhältnis mit Generali Versicherung AG (BMW Austria Leasing GmbH und BMW Austria Bank GmbH), Allianz Elementar Versicherungs-AG und Wiener Städtische Versicherung AG Vienna Insurance Group (nur BMW Austria Leasing GmbH). Mit AXA France VIE S.A. und der AXA France IARD S.A. (Terrasses de l'Arche 313, 92727 Nanterre Cedex) wurde ein Gruppenversicherungsvertrag abgeschlossen in dessen Rahmen Restschuldversicherungen für Kredit abgeschlossen werden können. Angebot freibleibend. Druckfehler, Änderungen und Irrtümer vorbehalten.

ORIGINAL BMW ZUBEHÖR

**BMW Dachbox 420**

Durch ihr beidseitiges Öffnungssystem mit 3fach-Zentralverriegelung auf beiden Seiten ist sie einfach zu beladen und diebstahlhemmend abschließbar.

BMW Fahrradheckträger Pro 2.0

Der BMW Fahrradheckträger Pro 2.0 ist leicht, aber dennoch stabil und mit bis zu 60 kg belastbar. Er bietet eine herausragend einfache Handhabung und kann zwei Fahrräder/E-Bikes transportieren (auf drei Räder erweiterbar). Dabei ermöglicht seine Abklappfunktion jederzeit einfachen Zugang zum Gepäckraum.

**BMW Allwetter-Fußmatten vorn**

Die passgenauen, strapazierfähigen Allwetter-Fußmatten mit hochgezogenem Rand und in formschönem Design schützen den vorderen Fußraum vor Feuchtigkeit und Schmutz.



ORIGINAL BMW ZUBEHÖR

Preise in €
inkl. 20%
MwSt.

Bei den nachfolgend aufgeführten Winterkomplettsets handelt es sich um Mindestgrößen (Dimensionen). Über das komplette Angebots-Sortiment informiert Sie gerne Ihr BMW Partner.

Winter-Komplettset (4 Stück)

18" Double Spoke 879 Frozen Gunmetal grey
Bereifung Bridgestone BLIZZAK LM005 STANDARD 205/60 R18 99H

auf
Anfrage

Dachbox 420, Schwarz/Titansilber
L x B x H: 206 x 80 x 41 cm

890,00

Fahrraddachträger, für ein Fahrrad

170,00

Fahrradheckträger Pro 2.0 für die Anhängerkupplung

740,00

Erweiterungssatz für ein 3. Fahrrad

200,00

Allwetter-Fußmatten Schwarz
vorn
hinten

95,00
80,00

Travel & Comfort System

Klapptisch

120,00

Tablethalter (Universalhalter)

170,00

Halter für 9,7" Apple iPad 2/3/4

150,00

Safety Case für 7,9" Apple iPad mini 4

50,00

Safety Case für 9,7" Samsung Galaxy Tab A

60,00

Safety Case für 10,5" Samsung Galaxy Tab S4

60,00

Schlüsseletui Leder

40,00

BMW iX1

iX1 eDrive20

iX1 xDrive30

Gewicht

Leergewicht EG ¹	kg	1940	2085
Zulässiges Gesamtgewicht	kg	2435	2580
Zuladung ¹	kg	570	570
Zulässige ungebremste Anhängelast ²	kg	750	750
Zulässige gebremste Anhängelast bis max. 12 % Steigung/ max. 8 % Steigung ²	kg	750/750	1200/1200
Gepäckraumvolumen	l	490/592/1495	490/592/1495

Elektrosynchronmotor

Spitzenleistung/Drehzahl	kW (PS)/l/min	150/204	230 (313) ⁸
Max. Drehmoment	Nm	250	494

Kraftübertragung

Antriebsart		Frontantrieb	Allrad
Seriengeräte		1-Stufen Getriebe	1-Stufen Getriebe

Fahrleistung

Höchstgeschwindigkeit	km/h	170	180
Beschleunigung 0 – 100 km/h	s	8,6	5,6

Stromverbrauch³

Kombiniert (WLTP) ⁵	kWh/100 km	17,2 – 15,4	18,1 – 16,9
--------------------------------	------------	-------------	-------------

Hochvolt-Batterie⁶

Batterie-Kapazität in kWh (Brutto/Netto)	in kWh	64,8	64,7
Batterietyp/Brutto Batterie-Kapazität	Ah	232	232

Reichweite^{3,4}

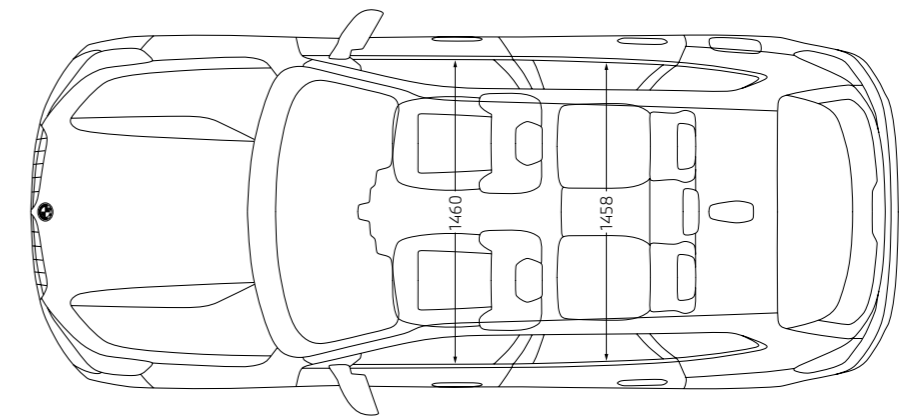
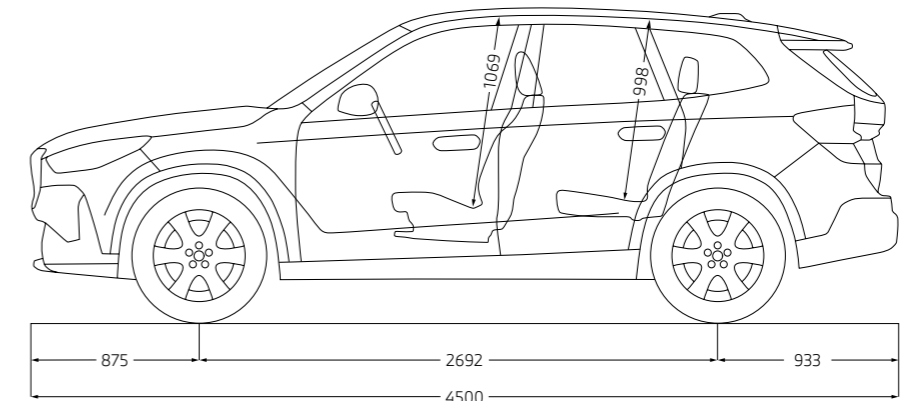
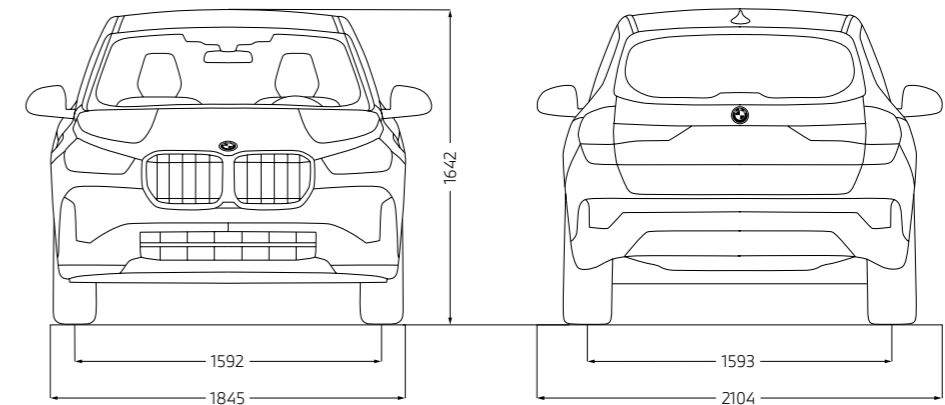
Elektrische Reichweite, kombiniert (WLTP)	km	430 – 474	417 – 439
---	----	-----------	-----------

Ladezeiten

Ladedauer 100% (AC-Ladeleistung von 7,4 kW)	h	6,5	9,75
---	---	-----	------

Räder/Reifen

Reifendimension		205/65 R17 100 Y XL	205/65 R17 100 Y XL
Raddimension		7,5Jx17	7,5Jx17
Material		Leichtmetall	Leichtmetall



Alle Maßangaben der technischen Zeichnungen in Millimeter.

¹ Im angegebenen Wert sind 75 kg für den Fahrer berücksichtigt. Das Leergewicht gilt für Fahrzeuge in serienmäßiger Ausstattung. Optionale Ausstattungen können das Gewicht des Fahrzeugs, die Nutzlast sowie, bei Einfluss auf die Aerodynamik, die Höchstgeschwindigkeit verändern.

² Das tatsächliche Gesamtgewicht des Anhängers darf die maximal zulässige Anhängelast unter Berücksichtigung der maximal zulässigen Stützlast (75 kg) nicht übersteigen.

³ Die angegebenen Verbrauchs- und CO₂-Angaben wurden nach dem vorgeschriebenen Messverfahren des WLTP-Zyklus (World Harmonized Light Duty Vehicles Test Procedure) gemäß VO (EG) Nummer 715/2007 und VO (EU) 2017/1151 ermittelt. Die Angaben beziehen sich grundsätzlich auf ein Fahrzeug mit Basisausstattung. Allenfalls gewählte Sonderausstattungen, die durch den Hersteller als Ersatz von Teilen der Grundausstattung geliefert werden, können diese Werte erhöhen und differieren diese daher auch je nach Modell und Motorisierung. Darüber hinaus können auch nachträgliche Sonderausstattungen und Zubehör relevante Fahrzeugparameter, wie z. B. Gewicht, Rollwiderstand und Aerodynamik verändern und sich dadurch abweichende Verbrauchswerte und CO₂-Emissionen ergeben. Für die Bemessung von Steuern und anderen fahrzeugbezogenen Abgaben, die (auch) auf den CO₂-Ausstoß abstellen, können daher andere als die hier angegebenen Werte gelten. Die Angaben beziehen sich daher nicht auf das konkrete Fahrzeug und sind nicht Bestandteil des Angebots, sondern dienen allein Vergleichszwecken zwischen den verschiedenen Fahrzeugtypen. Weitere Informationen zum WLTP-Messverfahren finden Sie unter: <https://www.bmw.at/de/topics/fascination-bmw/efficient-dynamics/consumption-emissions.html>. Die CO₂-Effizienzangaben ergeben sich aus der Richtlinie 1999/94/EG sowie dem PKW-VIG und verwenden die Verbrauchs- und CO₂-Werte, welche im Zuge des Genehmigungsverfahrens ermittelt wurden, zur Einstufung. Ein Leitfaden über den Kraftstoffverbrauch, Stromverbrauch und die CO₂-Emissionen, der Daten für alle neuen Personenkraftwagenmodelle enthält, ist kostenlos an allen Verkaufsorten erhältlich. Der Kraftstoffverbrauch bzw. der Stromverbrauch und der CO₂-Ausstoß eines Fahrzeugs sind nicht nur von der effizienten Ausnutzung des Kraftstoffes durch das Fahrzeug, sondern auch vom Fahrstil sowie von anderen nicht technischen Faktoren abhängig. CO₂ ist das für die Erderwärmung hauptsächlich verantwortliche Treibhausgas. Darüber hinaus können weitere Details zum konkreten Fahrzeug der beim Händler aufliegenden Typengenehmigung entnommen werden.

⁴ Reichweite abhängig von unterschiedlichen Faktoren, insbesondere: persönlicher Fahrstil, Streckenbeschaffenheit, Außentemperatur, Heizung/Klimatisierung, Vortemperatur.

⁵ Der kombinierte Stromverbrauch ist abhängig von der gewählten Rad- und Reifengröße.

⁶ Die Lithium-Ionen Hochvoltbatterie zeichnet sich durch ihre lange Lebensdauer aus. Sollte dennoch vor Ablauf von acht Jahren und innerhalb der ersten 100.000 km ein Sachmangel an der Hochvoltbatterie auftreten, wird Ihnen eine kostenfreie Mangelbeseitigung gewährt. Die Einzelheiten entnehmen Sie bitte dem BMW i Battery Certificate.

⁷ Abhängig von örtlicher Strominfrastruktur. Ladedauer entspricht einer Ladung von 80 % der maximalen Kapazität.

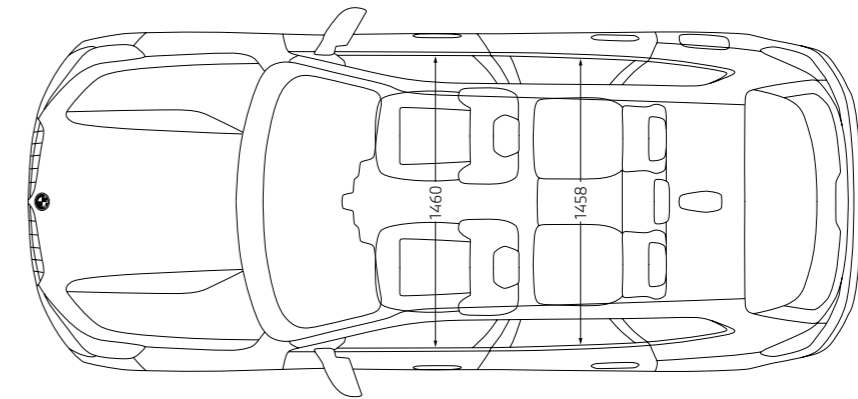
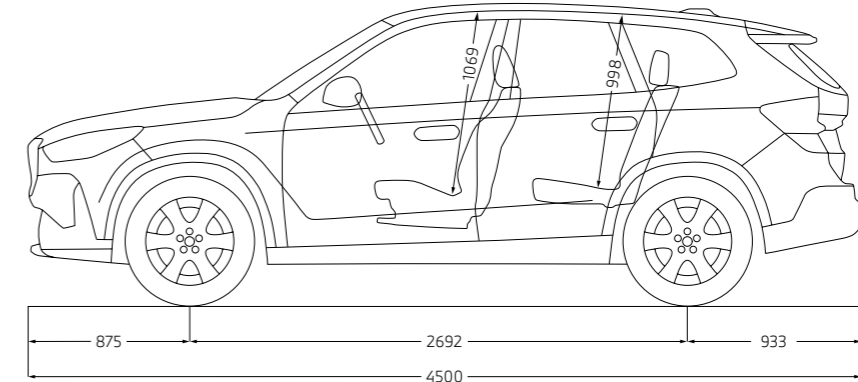
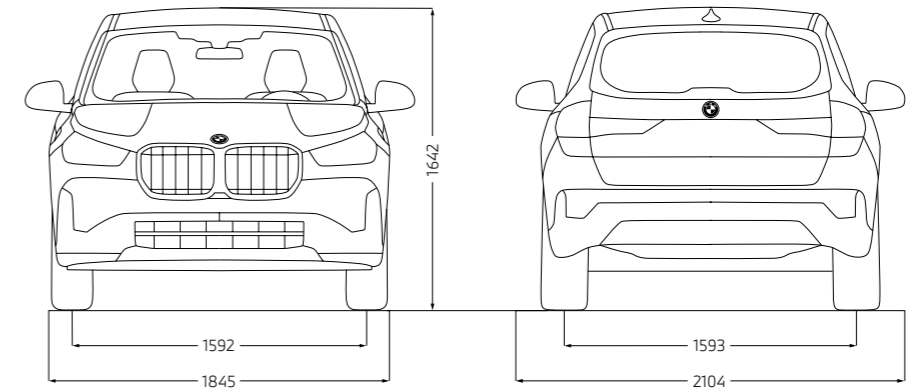
⁸ Elektrischer Antrieb bis zu 200 kW und 272 PS, bei temporärer Leistungsüberhöhung < 10 Sekunden 230 kW und 313 PS.

Die Angaben Kraftstoffverbrauch, CO₂-Emissionen und Effizienzklasse gelten in Abhängigkeit von der gewählten Räderkategorie und Sonderausstattung. Den fahrzeugindividuellen Verbrauchswert nach WLTP erhalten Sie im BMW Online-Konfigurator unter www.bmw.at/konfigurator oder bei Ihrem BMW Partner.

Die technischen Daten, Verbrauchswerte und Anhängelasten beziehen sich nur auf ein Fahrzeug mit ab Werk verbauter Serien- und Sonderausstattung. Nachträglich verbaute Zubehör- bzw. Anbauteile sind nicht berücksichtigt.

BMW X1

		X1 xDrive25e	X1 xDrive30e	X1 sDrive18i	X1 sDrive20i	X1 xDrive23i	X1 sDrive18d	X1 xDrive20d	X1 xDrive23d	X1 M35i xDrive
Gewicht										
Leergewicht EG ¹	kg	1930	1935	1575	1625	1730	1650	1765	1765	1740
Zulässiges Gesamtgewicht	kg	2430	2435	2075	2120	2220	2150	2260	2265	2240
Zuladung	kg	575	575	575	570	565	575	570	575	575
Zulässige ungebremste Anhängelast ²	kg	750	750	750	750	750	750	750	750	750
Zulässige gebremste Anhängelast bis max. 12% Steigung / max. 8% Steigung ²	kg	1700/1700	1800/1800	1700/1700	1800/1800	2000/2000	1800/1800	2000/2000	2000/2000	-
Gepäckraumvolumen (Normal / Cargo / Gesamt)	l	490 / 592 / 1495	490 / 592 / 1495	540 / 646 / 1600	500 / 577 / 1545	500 / 577 / 1545	540 / 646 / 1600	500 / 577 / 1545	500 / 577 / 1545	540 / 646 / 1600
Motor^{3,4}										
Zylinder/Ventile		3/4	3/4	3/4	3/4	4/4	4/4	4/4	4/4	4/4
Hubraum	cm ³	1499	1499	1499	1499	1998	1995	1995	1995	1998
Nennleistung / Nenn Drehzahl	kW (PS) / l/min	100 (136) / 4400-6500	110 (150) / 4700-6500	100 (136) / 4400-6500	115 (156) / 4700-6500	160 (218) / 5000-6500	110 (150) / 3750-4000	110 (150) / 3750-4000	155 (211) / 4000	221 (300) / 5750-6500
48 V Mild-Hybrid-Technologie	kW (PS)	-	-	-	14 (19)	14 (19)	-	14 (19)	14 (19)	-
Max. Drehmoment / Drehzahl	Nm / l/min	230 / 1500-4000	230 / 1500-4000	230 / 1500-4000	240 / 1500-4000	320 / 1500-4000	360 / 1500-2500	360 / 1500-2500	400 / 1500-2750	400 / 2000-4500
Elektrischer Motor^{7,8}										
Elektrische Leistung	kW (PS)	80 (109)	130 (177)	-	-	-	-	-	-	-
Kraftübertragung										
Antriebsart		Allradantrieb	Frontantrieb	Frontantrieb	Frontantrieb	Allradantrieb	Frontantrieb	Allradantrieb	Allradantrieb	Allradantrieb
Seriengeräte		7-Gang Steptronic mit Doppelkupplung	7-Gang Steptronic mit Doppelkupplung	7-Gang Steptronic mit Doppelkupplung	7-Gang Steptronic mit Doppelkupplung	7-Gang Steptronic mit Doppelkupplung	7-Gang Steptronic mit Doppelkupplung	7-Gang Steptronic mit Doppelkupplung	7-Gang Steptronic mit Doppelkupplung	7-Gang Steptronic mit Doppelkupplung
Fahrleistung										
Höchstgeschwindigkeit	km/h	190	205	208	216	233	210	210	225	250
Beschleunigung 0-100 km/h	s	6,8	5,6	9,2	8,3	7,1	8,9	8,6	7,4	5,4
Verbrauch^{3,4} – Alle Motoren erfüllen die Euro 6d Abgasnorm										
Kombiniert ⁵ (WLTP)	l/100 km	1,1-0,7	1,1-0,7	7,1-6,3	6,4-5,6	7,1-6,3	5,6-5	5,3-4,7	5,3-4,7	8,2-7,7
CO ₂ -Emissionen kombiniert ⁵ (WLTP)	g/km	24-16	24-16	160-143	144-127	159-142	146-131	140-125	140-124	186-174
Tankinhalt, ca.		47	47	45	45	45	45	45	45	54
Räder/Reifen										
Reifendimension		205/65 R17 100 Y XL	205/65 R17 100 Y XL	205/65 R17 100 Y XL	205/65 R17 100 Y XL	205/65 R17 100 Y XL	205/65 R17 100 Y XL	205/65 R17 100 Y XL	205/65 R17 100 Y XL	245/46 R19 102 Y XL
Raddimension		7Jx17	7Jx17	7Jx17	7Jx17	7Jx17	7Jx17	7Jx17	7Jx17	8Jx20
Material		Leichtmetall	Leichtmetall	Leichtmetall	Leichtmetall	Leichtmetall	Leichtmetall	Leichtmetall	Leichtmetall	Leichtmetall
Plug-in-Hybrid										
Systemleistung	kW (PS)	180 (245) ⁷	240 (326) ⁸	-	-	-	-	-	-	-
Systemdrehmoment	Nm	477	477	-	-	-	-	-	-	-
Hochvolt-Batterie Netto Batterieinhalt	in kWh	14,2	14,2	-	-	-	-	-	-	-
Elektr. Reichweite, kombiniert ⁶ (WLTP)	km	77-91	76-88	-	-	-	-	-	-	-
Ladedauer 100% (AC-Ladeleistung von 7,4 kW)	h	2,5	2,5	-	-	-	-	-	-	-



Alle Maßangaben der technischen Zeichnung in Millimeter.

Angaben zu Fahrleistung, Verbrauch und CO₂-Emissionen gelten für Fahrzeuge mit Seriengeräte.

¹ Das EG-Leergewicht bezieht sich auf ein Fahrzeug mit serienmäßiger Ausstattung und beinhaltet keine Sonderausstattungen. Im Leergewicht sind 90 % Tankfüllung sowie 75 kg für den Fahrer berücksichtigt. Optionale Ausstattungen können das Gewicht des Fahrzeugs, die Nutzlast sowie bei Einfluss auf die Aerodynamik die Höchstgeschwindigkeit verändern.

² Das tatsächliche Gesamtgewicht des Anhängers darf die maximal zulässige Anhängelast unter Berücksichtigung der maximal zulässigen Stützlast nicht übersteigen.

³ Angaben zu Leistung für Benzinmotoren beziehen sich auf den Betrieb mit ROZ 98 Kraftstoff. Angaben zu Verbrauch beziehen sich auf den Betrieb mit Referenzkraftstoff gemäß VO (EU) 2007/715. Kraftstoffqualitäten bleifrei ROZ 91 und höher mit einem maximalen Ethanol-Anteil von 10 % (E10) sind zulässig. BMW empfiehlt die Verwendung von Superbenzin bleifrei ROZ 95.

⁴ Die angegebenen Verbrauchs- und CO₂-Angaben wurden nach dem vorgeschriebenen Messverfahren des WLTP-Zyklus (World Harmonized Light Duty Vehicles Test Procedure) gemäß VO (EG) Nummer 715/2007 und VO (EU) 2017/1151 ermittelt. Die Angaben beziehen sich grundsätzlich auf ein Fahrzeug mit Basisausstattung. Allenfalls gewählte Sonderausstattungen, die durch den Hersteller als Ersatz von Teilen der Grundausstattung geliefert werden, können diese Werte erhöhen und differieren diese daher auch je nach Modell und Motorisierung. Darüber hinaus können auch nachträgliche Sonderausstattungen und Zubehör relevante Fahrzeugparameter, wie z.B. Gewicht, Rollwiderstand und Aerodynamik verändern und sich dadurch abweichende Verbrauchswerte und CO₂-Emissionen ergeben. Für die Bemessung von Steuern und anderen fahrzeugbezogenen Abgaben, die (auch) auf den CO₂-Ausstoß abstellen, können daher andere als die hier angegebenen Werte gelten. Die Angaben beziehen sich daher nicht auf das konkrete Fahrzeug und sind nicht Bestandteil des Angebots, sondern dienen allein Vergleichszwecken zwischen den verschiedenen Fahrzeugtypen. Weitere Informationen zum WLTP-Messverfahren finden Sie unter: <https://www.bmw.at/de/topics/fascination-bmw/efficient-dynamics/consumption-emissions.html>. Die CO₂-Effizienzangaben ergeben sich aus der Richtlinie 1999/94/EG sowie dem PKW-VIG und verwenden die Verbrauchs- und CO₂-Werte, welche im Zuge des Genehmigungsverfahrens ermittelt wurden, zur Einstufung. Ein Leitfaden über den Kraftstoffverbrauch, Stromverbrauch und die CO₂-Emissionen, der Daten für alle neuen Personenkraftwagenmodelle enthält, ist kostenlos an allen Verkaufsorten erhältlich. Der Kraftstoffverbrauch bzw. der Stromverbrauch und der CO₂-Ausstoß eines Fahrzeugs sind nicht nur von der effizienten Ausnutzung des Kraftstoffes durch das Fahrzeug, sondern auch vom Fahrstil sowie von anderen nicht technischen Faktoren abhängig. CO₂ ist das für die Erderwärmung hauptsächlich verantwortliche Treibhausgas. Darüber hinaus können weitere Details zum konkreten Fahrzeug der beim Händler aufliegenden Typengenehmigung entnommen werden.

⁵ Verbrauch und CO₂-Emissionen abhängig von unterschiedlichen Faktoren, insbesondere: persönlicher Fahrstil, Streckenbeschaffenheit, Außentemperatur, Heizung/Klimatisierung, Vortemperierung.

⁶ Reichweite abhängig von unterschiedlichen Faktoren, insbesondere: persönlicher Fahrstil, Streckenbeschaffenheit, Außentemperatur, Heizung/Klimatisierung, Vortemperierung.

⁷ Die Leistung ist abhängig vom Ladezustand der Batterie.

⁸ Der rein elektrische Antrieb steht bei Temperaturen unter 0 Grad Celsius erst nach einigen Kilometern zur Verfügung, wenn sich die Batterie auf den betriebsfähigen Zustand aufwärmt.

Die Angaben Kraftstoffverbrauch, CO₂-Emissionen und Effizienzklasse gelten in Abhängigkeit von der gewählten Räderkategorie und Sonderausstattung. Den fahrzeugindividuellen Verbrauchswert nach WLTP erhalten Sie im BMW Online-Konfigurator unter www.bmw.at/konfigurator oder bei Ihrem BMW Partner.

Die technischen Daten, Verbrauchswerte und Anhängelasten beziehen sich nur auf ein Fahrzeug mit ab Werk verbauter Serien- und Sonderausstattung. Nachträglich verbaute Zubehör- bzw. Anbauteile sind nicht berücksichtigt.

GUT FÜR ÖSTERREICH.

Die BMW Group.
Gemeinsam stark für unser Land.

**BMW
GROUP**



**BMW GROUP.
GUT FÜR ÖSTERREICH.**



Steyr

BMW Motoren GmbH



Salzburg

BMW Vertriebs GmbH

BMW Austria GmbH

BMW Financial Services

Alphabet Austria Fuhrparkmanagement GmbH



Weitere Informationen unter
<https://www.bmwgroup.com/austria/de.html>



YOUR WORLD. MY BMW.

JETZT DIE MY BMW APP
HERUNTERLADEN.



Die direkte Verbindung zu Ihrem Fahrzeug und zur Welt von BMW: Mit der neuen My BMW App ganz bequem den Fahrzeugstatus checken, auf Funktionen aus der Ferne zugreifen, einen Servicetermin vereinbaren, Fahrten planen und vieles mehr – so wird die App zu Ihrem täglichen Mobilitätsbegleiter.



Probieren Sie es gleich aus und installieren Sie die **My BMW App** aus Ihrem App-Store.

Scannen Sie dazu den QR-Code oder klicken Sie auf das App-Icon.

Schon gewusst?

Wenn Sie sich einmalig mit der My BMW App im Fahrzeug anmelden, passen sich alle personalisierten Einstellungen wie z. B. Sitz, Außenspiegel und Navigation über Ihr Profil bei jeder Fahrt automatisch an Sie an.

Voraussetzung ist die Ausstattung ConnectedDrive Services und ein kompatibles Smartphone. Die Verfügbarkeit und die Funktionen der My BMW App sind abhängig vom Fahrzeugmodell und können je nach Markt variieren. Detaillierte Informationen erhalten Sie unter www.bmw.at