

BMW 7



MÄRZ 2026

Freude am Fahren

FORWARDISM.

DER BMW i7.



Feature	04
Highlights	08
Reichweiten & Ladezeiten	10
Modellvarianten	14
Farben & Felgen	20
Ausstattungs Pakete	26
Ausstattungen	28
Service	47
Zubehör	48
Technische Daten	50

EINSTEIGEN. ZURÜCKLEHNEN.

LUXUS STETS AN IHRER SEITE.

Innovatives Ambiente im Cockpit.

Das multifunktionale Bedienelement der BMW Interaction Bar zieht sich horizontal über das gesamte Cockpit. Mit dem 14,9" BMW Curved Display komplettiert sie das multimediale Erlebnis.



Abbildung zeigt BMW Individual Leder Merino/ Woll-Kaschmirkombination mit Exklusivumfängen und Edelholz Esche Maser grau-metalllic offenporig.



**VOLLKOMMENHEIT AUF
DEN ERSTEN BLICK.**

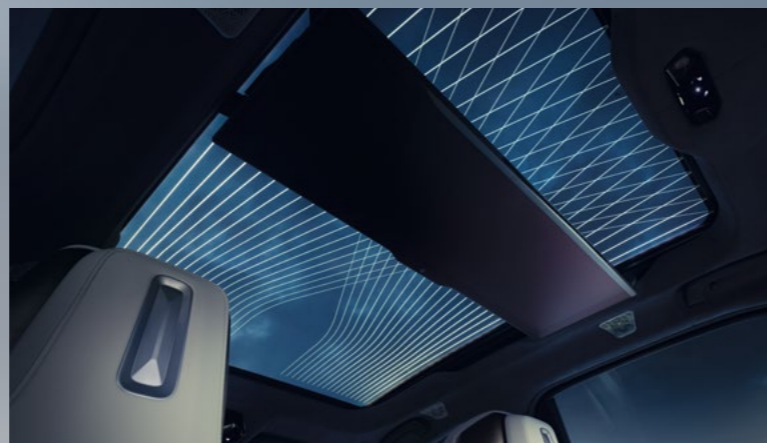
Abbildung zeigt Lackierung in M Two-Tone Lackierung Oxidgrau metallic und BMW Individual Tansanitblau metallic.

HIGHLIGHTS SONDERAUSSTATTUNG.



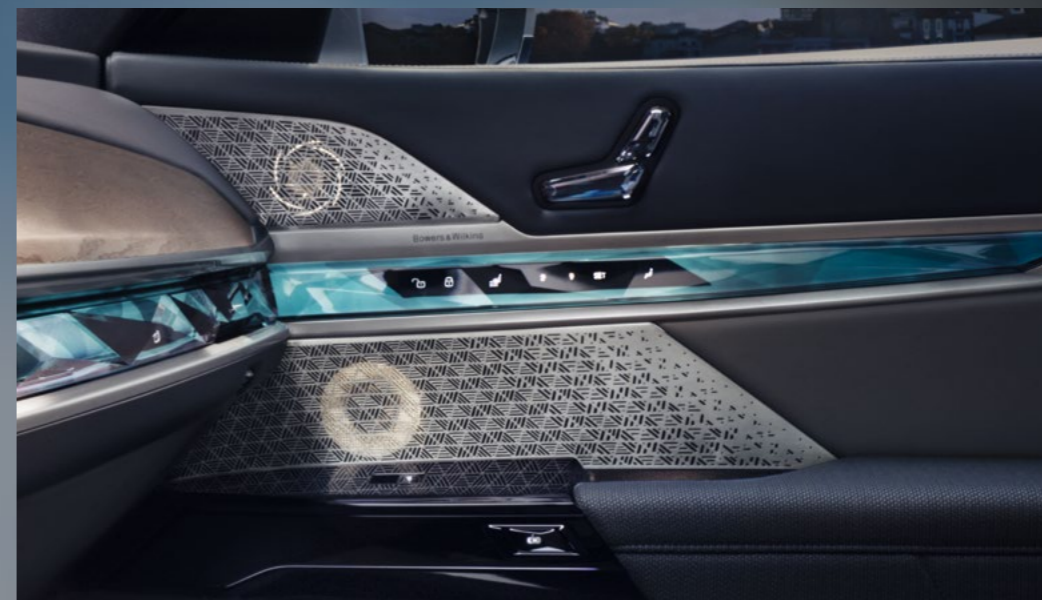
Fond-Entertainment Experience

Zurücklehnen und genießen: Mit dem 31,3" BMW Theatre Screen mit integriertem Amazon Fire TV schafft die Fond-Entertainment Experience ein einzigartiges Kinoerlebnis.



Panorama-Glasdach Sky Lounge

Das optionale Panorama-Glasdach Sky Lounge lässt bei Tag viel Licht in den Innenraum. Bei Nacht erzeugt es durch dynamische Lichteffekte ein unvergleichliches Ambiente.



Bowers & Wilkins Diamond Surround Sound System

Das Bowers & Wilkins Diamond Surround Sound System erzeugt durch 36 Hoch- und Mitteltöner, Subwoofer und Shaker ein 4D-Audio-Erlebnis mit 1.965 Watt, das auch die Ohren auf eine faszinierende Reise schickt.



Executive Lounge Seating

Zurücklehnen und genießen: Executive Lounge Seating bietet Ihnen als Fondpassagier hinter dem Beifahrersitz eine bequeme Ruheposition mit durchgängiger Beinablage.

Aktive Sitzbelüftung

Mehr Komfort bei heißen Temperaturen: Mit der Aktiven Sitzbelüftung vorn genießen Sie ein kühles und angenehmes Sitzgefühl.



Executive Lounge Fondkonsole

Funktional und edel zugleich: Die Executive Lounge Fondkonsole besticht durch eine hochwertige Glasoberfläche und eine praktische Klappfunktion.



REICHWEITEN & LADEZEITEN.



624 KM

Reichweite**

Durch das Zusammenspiel von effizientem Antriebskonzept, aerodynamischem Design und einem leistungsstarken Hochvoltspeicher bietet der BMW i7 eine Reichweite von bis zu 624 Kilometern**. Innovative Technologien wie die Energierückgewinnung beim Bremsen sichern zusätzliche Reichweite und ermöglichen einen Energieverbrauch von 18,5 kWh/100 km.

LADEZEITEN des BMW i7 xDrive60

Öffentlich Laden

High-Power Ladestation **0:34 h**
(DC Laden, max. 195kW, 10 – 80%)

AC Ladestation **5:30 h**
(AC Laden, 22kW, 0 – 100%)

Zuhause laden

Wallbox / Flexible Fast Charger **10:45 h**
(AC Laden, 11kW, 0 – 100%)

ALLE FAKTEN ÜBER BMW ELEKTROFAHRZEUGE ENTDECKEN

Erleben Sie ein ganz neues Gefühl reiner Fahrfreude: Denn nichts ist vergleichbar mit dem beinahe lautlosen Gleiten durch den Stadt- oder Überlandverkehr, dem sofortigen Ansprechen des Motors und einer einzigartigen Beschleunigung aus dem Stand. Und das alles abgas- und lokal emissionsfrei. Entdecken Sie mit uns die Welt der BMW Elektrofahrzeuge.

Besuchen Sie uns unter www.bmw.at

Modell	Modellcode	Motor	Getriebe	kW	PS	Elektr. Reichweite (WLTP)	Strom-Verbrauch kombiniert kWh/100 km	CO ₂ -Emission ¹⁾ kombiniert g/km	Abgasnorm ³⁾	Sachbezug	NoVA* in %	Listenpreis € exkl. MwSt. und NoVA	Listenpreis € inkl. MwSt., NoVA und Bonus/Malus*
BMW i7 Vollelektrisch													
i7 eDrive50	41EJ	E-Motor	AT	335	455	611	19,1	0	ZEV ^{2) 3)}	0%	0%	95.670,00	114.804,00
i7 xDrive60	51EJ	E-Motor	AT	400	544	624	18,5	0	ZEV ^{2) 3)}	0%	0%	115.750,00	138.900,00
i7 M70 xDrive	81EH	E-Motor	AT	485	659	559	20,8	0	ZEV ^{2) 3)}	0%	0%	139.590,00	167.508,00

Modell	Modellcode	Motor	Getriebe	kW / PS	mit 48 V Mild-Hybrid-Technologie ⁴⁾ kW / PS	Elektr. Reichweite (WLTP)	EU-Verbrauch kombiniert l/100 km	CO ₂ -Emission ¹⁾ kombiniert g/km	Abgasnorm ³⁾	Sachbezug	NoVA* in %	Listenpreis € exkl. MwSt. und NoVA	Listenpreis € inkl. MwSt., NoVA und Bonus/Malus*
BMW 7er Plug-In Hybrid													
750e xDrive A	41EH	6-Zylinder	8-Gang Steptronic Sport	360 / 489	–	80	3,3	74	EU6e	1,5%	0%	104.090,00	124.908,00
M760e xDrive A	51EH	6-Zylinder	8-Gang Steptronic Sport	420 / 571	–	80	3,4	77	EU6e	1,5%	0%	123.800,00	148.560,00
BMW 7er Diesel													
740d xDrive A	21EJ	6-Zylinder	8-Gang Steptronic Sport	220 / 299	13 (18)	–	6,1	160	EU6e	2%	14%	99.960,00	133.996,40

Unverbindliche, nicht kartellierte Richtpreise ab Salzburg inkl. Frachtpauschale. Die angegebenen Preise und Leasingentgelte gelten für die in Österreich angebotenen / lieferbaren Modelle bzw. Ausstattungsvarianten und sind – vorbehaltlich von Änderungen in Konstruktion und Ausstattung und hinsichtlich Druckfehler und Irrtümer – bis zum Erscheinen einer neuen Preisliste gültig. Preisstand 03./2026. Die Sonderausstattungspreise sind Listenpreise ohne NoVA und ohne 20% MwSt., zur Errechnung der Bruttopreise sind der modellabhängige Faktor für die NoVA sowie die 20% MwSt. hinzuzurechnen. NoVA = Norm-Verbrauchs-Abgabe (Zulassungsabgabe); MwSt = 20%; A = Automatik

¹⁾ Nutzung von Strom aus regenerativen Quellen vorausgesetzt.

²⁾ Zero Emission Vehicle

³⁾ Die angegebenen Verbrauchs- und CO₂-Angaben wurden nach dem vorgeschriebenen Messverfahren des WLTP-Zyklus (World Harmonized Light Duty Vehicles Test Procedure) gemäß VO (EG) Nummer 715/2007 und VO (EU) 2017/1151 ermittelt. Die Angaben beziehen sich grundsätzlich auf ein Fahrzeug mit Basisausstattung. Allenfalls gewählte Sonderausstattungen, die durch den Hersteller als Ersatz von Teilen der Grundausstattung geliefert werden, können diese Werte erhöhen und differieren diese daher auch je nach Modell und Motorisierung. Darüber hinaus können auch nachträgliche Sonderausstattungen und Zubehör relevante Fahrzeugparameter, wie z. B. Gewicht, Rollwiderstand und Aerodynamik verändern und sich dadurch abweichende Verbrauchswerte und CO₂-Emissionen ergeben. Für die Bemessung von Steuern und anderen fahrzeugbezogenen Abgaben, die (auch) auf den CO₂-Ausstoß obstellen, können daher andere als die hier angegebenen Werte gelten. Die Angaben beziehen sich daher nicht auf das konkrete Fahrzeug und sind nicht Bestandteil des Angebots, sondern dienen allein Vergleichszwecken zwischen den verschiedenen Fahrzeugtypen. Weitere Informationen zum WLTP-Messverfahren finden Sie unter: <https://www.bmw.at/de/topics/fascination-bmw/efficient-dynamics/consumption-emissions.html>. Die CO₂-Effizienzangaben ergeben sich aus der Richtlinie 1999/94/EG sowie dem PKW-VIG und verwenden die Verbrauchs- und CO₂-Werte, welche im Zuge des Genehmigungsverfahrens ermittelt wurden, zur Einstufung. Ein Leitfaden über den Kraftstoffverbrauch, Stromverbrauch und die CO₂-Emissionen, der Daten für alle neuen Personenkraftwagenmodelle enthält, ist kostenlos an allen Verkaufsorten erhältlich. Der Kraftstoffverbrauch bzw. der Stromverbrauch und der CO₂-Ausstoß eines Fahrzeugs sind nicht nur von der effizienten Ausnutzung des Kraftstoffes durch das Fahrzeug, sondern auch vom Fahrstil sowie von anderen nicht technischen Faktoren abhängig. CO₂ ist das für die Erderwärmung hauptsächlich verantwortliche Treibhausgas. Darüber hinaus können weitere Details zum konkreten Fahrzeug der beim Händler aufliegenden Typengenehmigung entnommen werden.

⁴⁾ Die 48 V Mild-Hybrid-Technologie dient zur Rückgewinnung von Bremsenergie und unterstützt den Verbrennungsmotor bei Beschleunigung temporär mit elektrischer Antriebsleistung. Dadurch reduzieren sich Verbrauch und Emissionen, während gleichzeitig ein Dynamikvorteil entsteht. Mit der Mild-Hybrid-Technologie wird die Auto Start Stopp Funktion schneller und komfortabler.

Die angegebenen Preise gelten für die in Österreich angebotenen / lieferbaren Modelle bzw. Ausstattungsvarianten.

* Die angeführten Listenpreise berücksichtigen die im NoVA-Gesetz aktuell gültigen gesetzlichen Bestimmungen.

Sie möchten mehr über die attraktiven Finanzdienstleistungen von BMW Financial Services erfahren? Informationen und aktuelle Angebote finden Sie unter www.bmw.at

PAKETÜBERSICHT.



M Sportpaket

- 20" M Aerodynamikräder 907 M, Bicolor Jetblack
- M Sport Exterieur- und Interieurumfänge
- M Lederlenkrad
- M Hochglanz Shadow Line
- Interieurleisten Edelholzausführung Finline schwarz mit Metalleffekt hochglänzend, M Signatur
- Multifunktionssitze für Fahrer und Beifahrer
- M Dachhimmel Anthrazit

ab 5.970,00 €**

BMW Individual Interieur

- Polsterung BMW Individual Leder Merino
- Interieurleisten Edelholz Spiegeleiche grau-metallic hochglänzend
- Multifunktionssitze für Fahrer und Beifahrer
- M Dachhimmel Anthrazit

ab 0,00 €**

BMW Individual Interieur mit Exklusivumfängen

- Polsterung BMW Individual Leder Merino mit Exklusivumfängen
- M Interieurleisten Carbon Fibre mit Silberfäden/ Pianolack schwarz
- Multifunktionssitze für Fahrer und Beifahrer

ab 7.690,00 €**

Basisvariante ab 114.804,00 €*

- Lackierung Alpinweiß uni
- 19" Alugussräder
- Adaptive 2-Achs Luftfederung
- Integral-Aktivlenkung
- BMW Niere Iconic Glow
- Polsterung Ledernachbildung Veganza
- Interieurleisten Edelholzausführung Lindenholz Finline braun offenporig
- Fußmatten in Velours
- Sitzverstellung, elektrisch, mit Memory
- Sitzheizung vorn und hinten
- Condition Based Service
- Wireless Charging Ablage
- BMW Natural Interaction
- BMW Live Cockpit Professional
- Bowers & Wilkins Surround Sound System
- BMW Interaction Bar
- BMW Touch Command
- Geschwindigkeitsregelung mit Bremsfunktion
- Parking Assistant Plus
- Driving Assistant
- Aufmerksamkeitsassistent
- Active Guard
- Ambientes Licht
- Adaptiver LED-Scheinwerfer
- Fernlichtassistent
- Panorama-Glasdach
- Sonnenschutzrollos
- Klimaautomatik mit 4-Zonenregelung
- Komfortzugang
- Soft-Close-Automatik für Türen

* Fahrzeugpreise in EUR inkl. 20% MwSt. und modellspezifischem NoVA-%-Satz.
 ** Aufpreis für Modellvariante in EUR ohne MwSt. als unverbindliche Preisempfehlung.

M SPORTPAKET.

Das M Sportpaket enthält bereits umfangreiche Serienausstattungen und kann aus einem vielfältigen Angebot an Sonderausstattungen ergänzt werden.



MODELLPREISE

EUR
ohne MwSt.

337 M Sportpaket

5.970,-

ENTHALTENE AUSSTATTUNGEN

300	Lackierung Alpinweiß uni
1F9	20" M Aerodynamikräder 907 M Bicolor Jetblack vorn: 9J x 20 / Bereifung 255/45 R20 hinten: 10,5J x 20 / Bereifung 285/40 R20
710	M Lederlenkrad
760	M Hochglanz Shadow Line
9T1	M Sport Exterieurumfänge Nierenrahmen in Chrom; Stoßfängerverkleidung vorn und hinten mit eigenständigem Design in Wagenfarbe, mit Einsätzen in Chrom; Seitenschwellerverkleidungen in Schwarz hochglänzend; M Kennzeichnung an den Seiten; Einstiegsleisten vorn mit Aluminiumeinleger und M Schriftzug
9T2	M Sport Interieurumfänge M Fußstütze mit Metalleinleger (nur MPA) und Pedalauflagen in Edelstahloptik; M Lederlenkrad mit drei-Speichen-Optik; verstärkter Lenkradkranz in Walknappa Leder; 12-Uhr-Markierung; M Emblem auf Lenkradkranz
33E	M Sport Interieur „KVSW“ Ledernachbildung Veganza Schwarz, „43C“ Interieurleisten Edelholzausführung Finline schwarz mit Metalleffekt hochglänzend mit M Signatur, „4FM“ Multifunktionssitze für Fahrer und Beifahrer, „775“ M Dachhimmel anthrazit



OPTIONAL WÄHLBARE AUSSTATTUNGEN

EUR
ohne MwSt.

346 Chrome Line Exterieur

–,-

AUSSTATTUNGEN MIT PREISVORTEIL

EUR
ohne MwSt.

416	Lackierung M Carbonschwarz metallic	1.055,-
1FD	21" M Aerodynamikräder 909 M Multicolor 3D-Glantzschliff Jetblack vorn: 9J x 21 mit Bereifung 255/40 R21 hinten: 10,5J x 21 mit Bereifung 285/35 R21	1.430,-
1FC	21" M Leichtmetallräder Sternspeiche 908 M Bicolor Jetblack vorn: 9J x 21 mit Bereifung 255/40 R21 hinten: 10,5J x 21 mit Bereifung 285/35 R21	925,-
1WK	21" BMW Individual Leichtmetallräder Vielspeiche 1055 I Bicolor vorn: 9J x 21 mit Bereifung 255/40 R21 hinten: 10,5J x 21 mit Bereifung 285/35 R21	925,-
1FF	21" BMW Individual Aerodynamikräder 910 I Multicolor 3D-Glantzschliff Dunkelgrau vorn: 9J x 21 mit Bereifung 255/40 R21 hinten: 10,5J x 21 mit Bereifung 285/35 R21	1.175,-
754	M Heckspoiler	295,-
3M1	M Sportbremse, dunkelblau metallic	590,-
33B	M Sportpaket Pro „3M3“ M Sportbremse, schwarz hochglänzend (alternativ „3M1“ M Sportbremse, dunkelblau metallic), „754“ M Heckspoiler, „7M9“ M Hochglanz Shadow Line mit erweiterten Umfängen, „9TB“ Spezifische Zusatzumfänge M Sportpaket Pro	3.110,-

Weitere Ausstattungen finden Sie ab Seite 28

BMW INDIVIDUAL INTERIEUR.

Ausgewählte Designelemente für Interieur.

AUSSTATTUNGSPREISE

EUR
ohne MwSt.

7M7	BMW Individual Interieur Nicht in Verbindung mit „33E“ M Sport Interieur, „7M8“ BMW Individual Interieur mit Exklusivumfängen	4.120,-
	In Verbindung mit „337“ M Sportpaket	2.100,-
	für M760e xDrive, i7 M70 xDrive	-,-

ENTHALTENE AUSSTATTUNGEN

VC	Polsterung BMW Individual Leder Merino in Schwarz, Amarone, Rauchweiß, Mokka oder Tartufo
43D	Interieurleisten Edelholzausführung Spiegeleiche grau-metallic hochglänzend
4FM	Multifunktionssitze für Fahrer und Beifahrer
775	M Dachhimmel Anthrazit

OPTIONAL WÄHLBARE AUSSTATTUNGEN

EUR
ohne MwSt.

43C	Interieurleisten Edelholzausführung Finition schwarz mit Metalleffekt hochglänzend, M Signatur	-,-
43E	Interieurleisten Edelholzausführung Esche Maser grau-metallic offenporig	-,-
4DQ	Interieurleisten Edelholzausführung Lindenholz Finition braun offenporig/Pianolack schwarz	-,-

BMW INDIVIDUAL INTERIEUR MIT EXKLUSIVUMFÄNGEN.

Ausgewählte Designelemente für Interieur.

AUSSTATTUNGSPREISE

EUR
ohne MwSt.

7M8	BMW Individual Interieur mit Exklusivumfängen Nicht in Verbindung mit „33E“ M Sport Interieur, „7M7“ BMW Individual Interieur	11.010,-
	in Verbindung mit „337“ M Sportpaket	9.245,-
	für M760e xDrive, i7 M70 xDrive	7.690,-

ENTHALTENE AUSSTATTUNGEN

VD	BMW Individual Leder Merino mit Exklusivumfängen in Schwarz, Amarone, Rauchweiß, Mokka oder Tartufo
4FM	Multifunktionssitze für Fahrer und Beifahrer
43B	M Interieurleisten Carbon Fibre mit Silberfäden/Pianolack schwarz

OPTIONAL WÄHLBARE AUSSTATTUNGEN

EUR
ohne MwSt.

43D	Interieurleisten Edelholzausführung Spiegeleiche grau-metallic hochglänzend	-,-
43C	Interieurleisten Edelholzausführung Finition schwarz mit Metalleffekt hochglänzend, M Signatur	-,-
43E	Interieurleisten Edelholzausführung Esche Maser grau-metallic offenporig	-,-
4DQ	Interieurleisten Edelholzausführung Lindenholz Finition braun offenporig/Pianolack schwarz	-,-
XEE	Interieurleisten BMW Individual Edelholzausführung Esche Flowing Grey offenporig	-,-
776	M Dachhimmel Alcantara anthrazit	-,-

AUSSTATTUNGEN MIT PREISVORTEIL

EUR
ohne MwSt.

VEII	Polsterung BMW Individual Leder Merino/ Woll-Kaschmirkombination mit Exklusivumfängen in Rauchweiß/Hellgrau	670,-
------	---	--------------

Weitere Ausstattungen finden Sie ab Seite 28

Unsere Empfehlung für ein noch größeres BMW Erlebnis.

FARBWELT EXTERIEUR.



300 Alpinweiß uni



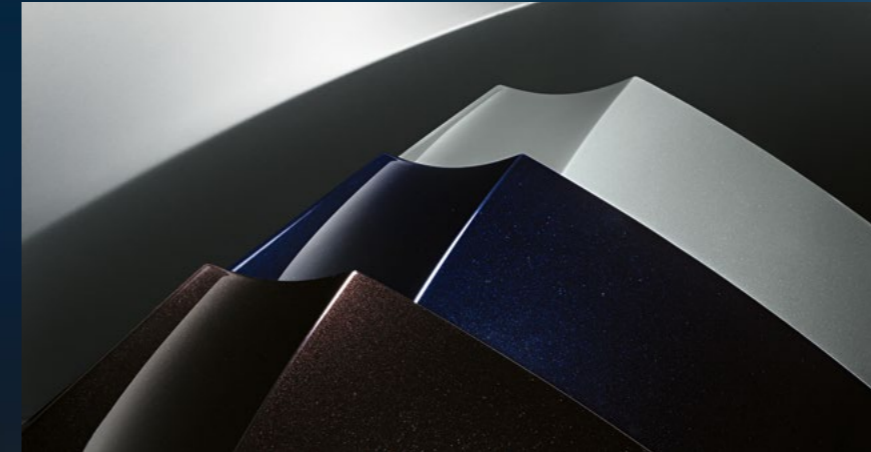
475 Saphirschwarz metallic



416 M Carbonschwarz metallic



A96 Mineralweiß metallic



BMW Individual

Weitere, besondere Lackfarben gibt es im Individual-Angebot von BMW. In der Preistabelle auf Seite 29 werden alle Individual-Lackierungen und Individual-Sonderlackierungen aufgeführt.

Mehr Informationen unter <https://individual.bmw-m.com/de-AT/>



C4A Oxidgrau metallic



X1G BMW Individual Frozen Tanzanite Blue metallic



C3Z BMW Individual Tanzanitblau metallic



C36 BMW Individual Dravitgrau metallic



C5A BMW Individual Frozen Pure Grey metallic

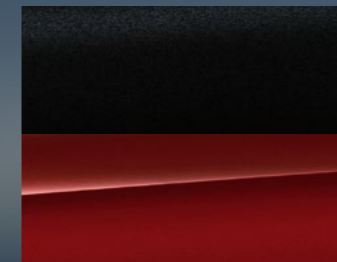


C64 BMW Individual Frozen Deep Grey metallic



C67 Spacesilber metallic

BMW Individual Two Tone 3MY Saphirschwarz metallic / 475 Dachfarbe Saphirschwarz metallic



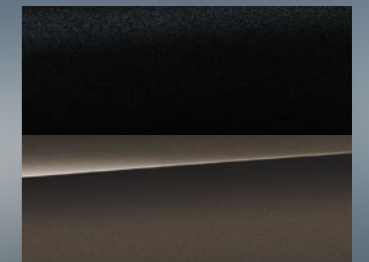
C57 BASIS Aventurinrot metallic



C4A BASIS Oxidgrau metallic



C3Z BASIS BMW Individual Tanzanitblau metallic



C36 BASIS BMW Individual Dravitgrau metallic



C55 Sparkling Kupfergrau metallic



A90 Sophistograu Brillant-effekt metallic

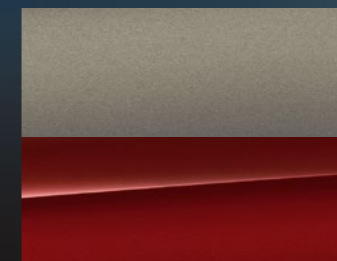


C4P M Brooklyn Grau metallic

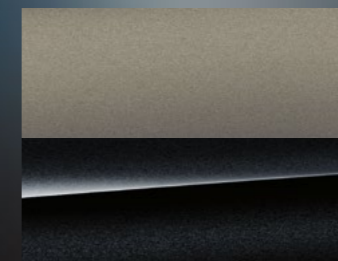


C57 Aventurinrot metallic

BMW Individual Two Tone 3MZ Oxidgrau metallic / C4A Dachfarbe Oxidgrau metallic



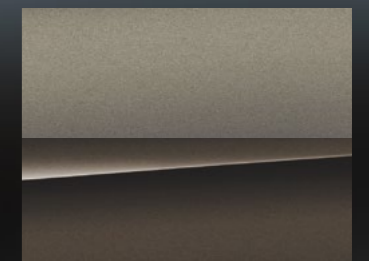
C57 BASIS Aventurinrot metallic



475 BASIS Saphirschwarz metallic



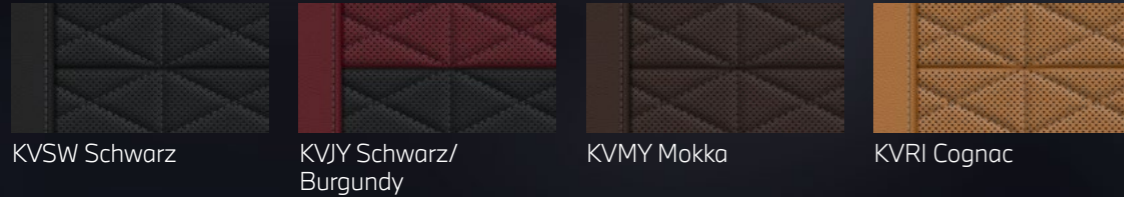
C3Z BASIS BMW Individual Tanzanitblau metallic



C36 BASIS BMW Individual Dravitgrau metallic

FARBWELT INTERIEUR.

LEDERNACHBILDUNG VEGANZA



KVSW Schwarz

KVJY Schwarz/
Burgundy

KVMY Mokka

KVRI Cognac

BMW INDIVIDUAL LEDER MERINO



VCSW Schwarz

VCMY Mokka



VCTQ Tartufo

VCF2 Amarone



VCFU Rauchweiss

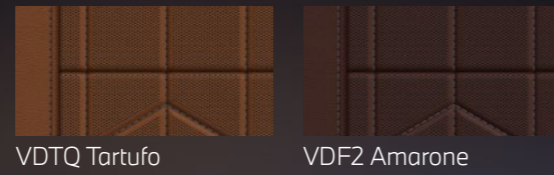
VCJL Schwarz/Atlasgrau

BMW INDIVIDUAL LEDER MERINO MIT EXKLUSIVUMFÄNGEN



VDSW Schwarz

VDMY Mokka



VDTQ Tartufo

VDF2 Amarone



VDFU Rauchweiss

ZDIE Caramel/Atlasgrau



ZDIF Taupegrau/
Nachtbalu

BMW INDIVIDUAL LEDER MERINO/ WOLL-KASCHMIRKOMBINATION MIT EXKLUSIVUMFÄNGEN



VEII Rauchweiß/Hellgrau

ZETM Schwarz/Grau

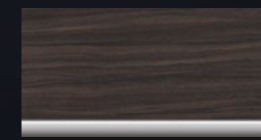


BMW Individual Polster & Zierleisten

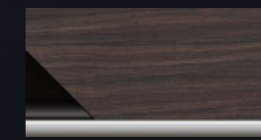
Weitere, besondere Polster und Zierleisten gibt es im Individual-Angebot von BMW. In der Preistabelle auf Seite 33 werden alle Individual-Polster und Individual-Interieurleisten aufgeführt.

Mehr Informationen unter <https://individual.bmw-m.com/de-AT/>

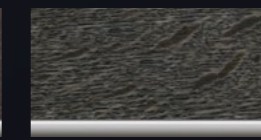
INTERIEURLEISTEN



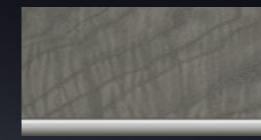
4D7 Edelholz Lindenholz Finline braun offenporig



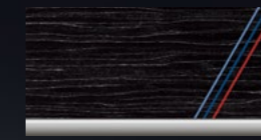
4DQ Edelholz Lindenholz Finline braun offenporig/Pianolack schwarz



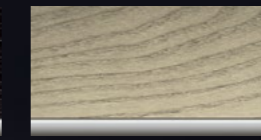
43D Edelholz Spiegelseiche grau-metallic hochglänzend



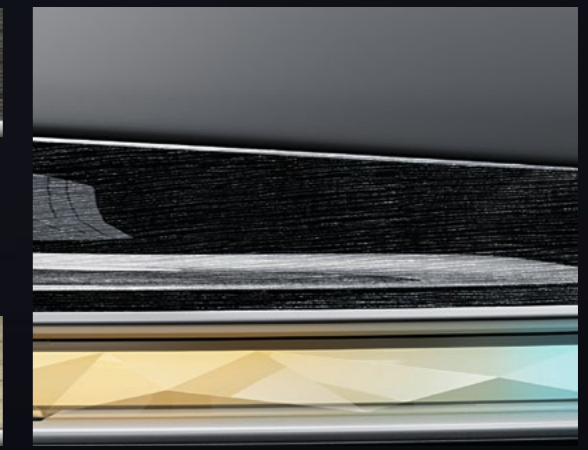
43E Edelholz Esche Maser grau-metallic offenporig



43C Edelholz Finline schwarz mit Metalleffekt hochglänzend, M Signatur



XEE BMW Individual Edelholz Esche Flowing Grey offenporig



43B M Carbon Fibre mit Silberfäden/Pianolack schwarz

M DACHHIMMEL



776 Alcantara Anthrazit

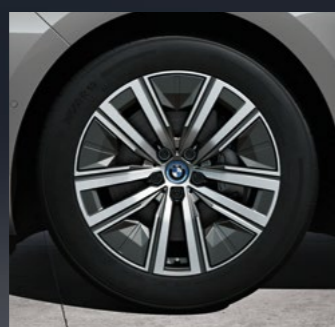
RÄDER.



1FE 21" M Aerodynamikräder 909
M Multicolor 3D-Glanzschliff



1FC 21" M Leichtmetallräder Sternspeiche, 908 M Bicolor, Jetblack, glanzgedreht



1F2 19" Aerodynamikräder
904 Bicolor, Gunmetal grey,
glanzgedreht



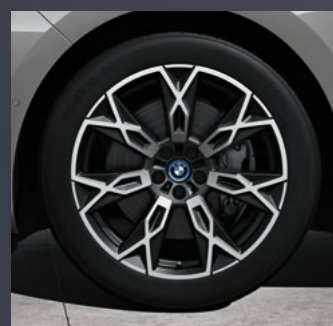
1F6 20" Aerodynamikräder 906 Bicolor 3D-Glanzschliff,
Gunmetal grey, glanzgedreht



1FD 21" M Aerodynamikräder
909 M Multicolor 3D-Glanz-
schliff, Jetblack, glanzgedreht



1WK 21" BMW Individual Leichtmetallräder
Vielspeiche 1055 I Bicolor



1F4 20" Leichtmetallräder
Sternspeiche 905 Bicolor,
Midnight grey, glanzgedreht



1F9/1FA 20" M Aerodynamik-
räder 907 M Bicolor, Jetblack,
glanzgedreht



1FF 21" BMW Individual Aero-
dynamikräder 910 I Multicolor
Dunkelgrau 3D-Glanzschliff

AUSSTATTUNGSPAKETE.

SPORTLICHE UPGRADES

M Performance Paket

Exklusive Design- und Performance-Elemente maximieren Sportlichkeit und setzen kraftvolle Akzente.

- 17" M Leichtmetallräder
- M Sportbremse, schwarz hochglänzend (alternativ M Sportbremse, dunkelblau metallic)
- M Heckspoiler
- M Hochglanz Shadow Line mit erweiterten Umfängen
- Spezifische Zusatzumfänge
- M Sportpaket Pro



KOMFORT- UND TECHNOLOGIE UPGRADES

Executive Lounge Paket

Luxuriöse Ausstattung und fortschrittliche Technologie schaffen eine exklusive Wohlfühlatmosphäre für höchste Ansprüche.

- Executive Lounge Seating
- Fond-Entertainment Experience



Connoisseur Paket

Durchdachte Komfortlösungen sorgen für ein erstklassiges Fahrerlebnis.

- Aktive Sitzbelüftung vorn
- Massagefunktion vorn



Innovations-Paket

Umfassende technologische Highlights für intuitive Bedienung und Unterstützung.

- Driving Assistant Professional
- Parking Assistant Professional



Executive Paket

Herausragender Komfort und innovative Funktionen machen jede Fahrt zu einem entspannten Erlebnis.

- Aktive Sitzbelüftung im Fond
- Multifunktionssitze im Fond
- Executive Lounge Fondkonsole
- Massagefunktion im Fond



AUSSTATTUNGSPAKETE

		i7 eDrive50	i7 xDrive60	i7 M70 xDrive	750e xDrive	740d xDrive	M760e xDrive	EUR ohne MwSt.
7NH	Service Inclusive – 5 Jahre/100.000 km				●	●	●	Serie
7R7	Innovations-Paket inkl. „5AU“ Driving Assistant Professional, „5DW“ Parking Assistant Professional	○	○	○	○	○	○	1.840,-
9DA	Executive Paket inkl. „454“ Aktive Sitzbelüftung im Fond, „46A“ Multifunktionssitze im Fond, „4F5“ Executive Lounge Fondkonsole, „4T6“ Massagefunktion im Fond	○	○	○	○	○	○	3.865,-
9DB	Executive Lounge Paket inkl. „4F4“ Executive Lounge Seating, „6FR“ Fond-Entertainment Experience ⚡ nur mit „9DA“ Executive Paket	○	○	○	○	○	○	5.695,-
9DC	Connoisseur Paket inkl. „453“ Aktive Sitzbelüftung vorn, „4T7“ Massagefunktion vorn	○	○	○	○	○	○	1.725,-
7ML	M Performance Paket inkl. „3M3“ M Sportbremse, schwarz hochglänzend (alternativ „3M1“ M Sportbremse, dunkelblau metallic); „754“ M Heckspoiler; „7M9“ M Hochglanz Shadow Line mit erweiterten Umfängen; „9TB“ Spezifische Zusatzumfänge M Sportpaket Pro			○			○	800,-
33B	M Sportpaket Pro inkl. „7M9“ M Hochglanz Shadow Line mit erweiterten Umfängen; „754“ M Heckspoiler; „3M3“ M Sportbremse, schwarz hochglänzend (alternativ „3M1“ M Sportbremse, dunkelblau metallic); „9TB“ Spezifische Zusatzumfänge M Sportpaket Pro ⚡ nur mit „337“ M Sportpaket	○	○		○	○		3.110,-

EXTERIEUR

		i7 eDrive50	i7 xDrive60	i7 M70 xDrive	750e xDrive	740d xDrive	M760e xDrive	EUR ohne MwSt.
UNI-LACK								
300	Alpinweiß uni	○	○	○	○	○	○	–,-
METALLIC-LACK								
475	Saphirschwarz in Verbindung mit „3MZ“ BMW Individual Two-Tone Lackierung Oxidgrau metallic	○	○	○	○	○	○	1.055,- –,-
A90	Sophistograu Brillanteffekt	○	○		○	○		1.055,-
A96	Mineralweiß metallic	○	○	○	○	○	○	1.055,-
416	M Carbonschwarz metallic in Verbindung mit „337“ M Sportpaket	○	○		○	○		1.555,- 1.055,- 1.055,-
C4A	Oxidgrau metallic in Verbindung mit „3MY“ BMW Individual Two-Tone Lackierung Saphirschwarz metallic	○	○	○	○	○	○	1.055,- –,-
C4P	M Brooklyn Grau metallic ⚡ nur mit „9T1“ M Sport Exterieurumfänge	○	○	○	○	○		1.055,-
C55	Sparkling Kupfergrau metallic	○	○		○	○		1.055,-
C57	Aventurinrot metallic in Verbindung mit „3MZ“ BMW Individual Two-Tone Lackierung Oxidgrau metallic, „3MY“ BMW Individual Two-Tone Lackierung Saphirschwarz metallic	○	○	○	○	○	○	1.055,- –,-
C67	Spacesilber metallic	○	○		○	○		1.055,-
BMW INDIVIDUAL-LACK								
490	BMW Individual Lackierung Individuallacke sind nur über BMW Individual bestellbar in Verbindung mit „3MZ“ BMW Individual Two-Tone Lackierung Oxidgrau metallic, „3MY“ BMW Individual Two-Tone Lackierung Saphirschwarz metallic	○	○	○	○	○	○	5.800,- –,-
C3Z	BMW Individual Tansanitblau metallic in Verbindung mit „3MZ“ BMW Individual Two-Tone Lackierung Oxidgrau metallic, „3MY“ BMW Individual Two-Tone Lackierung Saphirschwarz metallic	○	○	○	○	○	○	2.105,- –,-
C36	BMW Individual Dravitgrau metallic in Verbindung mit „3MZ“ BMW Individual Two-Tone Lackierung Oxidgrau metallic, „3MY“ BMW Individual Two-Tone Lackierung Saphirschwarz metallic	○	○	○	○	○	○	2.105,- –,-
X1G	BMW Individual Frozen Tanzanite Blue metallic	○	○	○	○	○	○	5.800,-
C5A	BMW Individual Frozen Pure Grey metallic	○	○	○	○	○	○	3.490,-
C64	BMW Individual Frozen Deep Grey metallic	○	○	○	○	○	○	3.490,-

EXTERIEUR		i7 eDrive50	i7 xDrive60	i7 M70 xDrive	750e xDrive	740d xDrive	M760e xDrive	EUR ohne MwSt.
3MY	BMW Individual Two-Tone Lackierung Saphirschwarz metallic zweifarbige Lackierung inklusive Coachline; Dachfarbe Saphirschwarz metallic; Basisfarbe wählbar aus folgenden Lackierungen: Aventurinrot metallic, Oxidgrau metallic, BMW Individual Tansanitblau metallic, BMW Individual Dravitgrau metallic	o	o	o	o	o	o	10.170,-
	⚡ nur mit „C36“ BMW Individual Dravitgrau metallic, „C3Z“ BMW Individual Tansanitblau metallic, „C4A“ BMW Individual Oxidgrau metallic, „C57“ BMW Individual Aventurinrot metallic, „490“ Sonderlackierung	o	o	o	o	o	o	
	⚡ nicht mit „3MZ“ BMW Individual Two-Tone Lackierung Oxidgrau metallic	o	o	o	o	o	o	
3MZ	BMW Individual Two-Tone Lackierung Oxidgrau metallic zweifarbige Lackierung inklusive Coachline; Dachfarbe Oxidgrau metallic; Basisfarbe wählbar aus folgenden Lackierungen: Aventurinrot metallic, Saphirschwarz metallic, BMW Individual Tansanitblau metallic, BMW Individual Dravitgrau metallic	o	o	o	o	o	o	10.170,-
	⚡ nur mit „475“ Saphirschwarz, „C36“ BMW Individual Dravitgrau metallic, „C3Z“ BMW Individual Tansanitblau metallic, „C57“ BMW Individual Aventurinrot metallic, „490“ Sonderlackierung	o	o	o	o	o	o	
AUSSENDESIGN								
3DN	BMW Niere Iconic Glow optisches Exterieur-Highlight: Inszenierung der BMW Niere durch Konturbeleuchtung; aktiv in Fahrzeugruhe und während der Fahrt	●	●	●	●	●	●	Serie
	⚡ nur mit „5DN“ Parking Assistant Plus, „5DW“ Parking Assistant Professional			o			o	
320	Modellschriftzug Entfall	o	o	o		o		-,-
346	Chrome Line Exterieur	o	o	o	o	o	o	-,-
	⚡ nur mit „337“ M Sportpaket	o	o		o	o		
	⚡ nicht mit „7M9“ M Hochglanz Shadow Line mit erweiterten Umfängen	o	o	o	o	o	o	
760	M Hochglanz Shadow Line Ausstattungsumfänge in Schwarz hochglänzend: Zierleisten Seitenrahmen, Fensterschachtelabdeckung, B-Säule und Fensterführungssteg hinten, Spiegeldreieck, Außenspiegelrahmen und Spiegelschwert	o	o	●	o	o	●	-,-
	⚡ nur mit „337“ M Sportpaket	o	o		o	o		
7M9	M Hochglanz Shadow Line mit erweiterten Umfängen zusätzliche Ausstattungsumfänge in Schwarz hochglänzend: Nierenrahmen, Nierenstäbe, Heckzierleiste, Einleger, Heckleuchte und Endohrblenden in Schwarz.	o	o	o	o	o	o	-,-
	⚡ nur mit „33B“ M Sportpaket Pro	o	o		o	o		
	⚡ nur mit „7ML“ M Performance Paket			o			o	
	⚡ nur mit „760“ M Hochglanz Shadow Line, „5DN“ Parking Assistant Plus, „5DW“ Parking Assistant Professional, „3DN“ BMW Niere Iconic Glow	o	o	o	o	o	o	
754	M Heckspoiler	o	o	o	o	o	o	295,-
	⚡ nur mit „337“ M Sportpaket	o	o		o	o		
	in Verbindung mit „33B“ M Sportpaket Pro	o	o		o	o		-,-
	in Verbindung mit „7ML“ M Performance Paket			o			o	-,-

EXTERIEUR

RÄDER

EXTERIEUR		i7 eDrive50	i7 xDrive60	i7 M70 xDrive	750e xDrive	740d xDrive	M760e xDrive	EUR ohne MwSt.
1F2	19" Aerodynamikräder 904 Bicolor Gunmetal grey 8,5J x 19 mit Bereifung 245/50 R19	●	●		●	●		Serie
1FE	21" M Aerodynamikräder 909 M Multicolor 3D-Glantzschliff mit Mischbereifung Jetblack 9J x 21 / Bereifung 255/40 R21 10,5J x 21 / Bereifung 285/35 R21			●			●	Serie
2PA	Radschraubensicherung	o	o	●	o	o	●	-,-
1F4	20" Leichtmetallräder Sternspeiche 905 Bicolor mit Mischbereifung Midnight grey vorn: 9J x 20 / Bereifung 255/45 R20 hinten: 10,5J x 20 / Bereifung 285/40 R20	o	o		o	o		545,-
1F6	20" Aerodynamikräder 906 Bicolor 3D-Glantzschliff mit Mischbereifung Gunmetal grey vorn: 9J x 20 / Bereifung 255/45 R20 hinten: 10,5J x 20 / Bereifung 285/40 R20	o	o		o	o		880,-
1F9	20" M Aerodynamikräder 907 M Bicolor mit Mischbereifung Jetblack vorn: 9J x 20 / Bereifung 255/45 R20 hinten: 10,5J x 20 / Bereifung 285/40 R20	o	o		o	o		1.175,-
	in Verbindung mit „337“ M Sportpaket	o	o		o	o		-,-
1FA	20" M Aerodynamikräder 907 M Bicolor mit Mischbereifung und Sportreifen Jetblack vorn: 9J x 20 / Bereifung 255/45 R20 hinten: 10,5J x 20 / Bereifung 285/40 R20			o			o	-,-
1WK	21" BMW Individual Leichtmetallräder Vielspeiche 1055 I Bicolor mit Mischbereifung Jetblack vorn: 9J x 21 / Bereifung 255/40 R21 hinten: 10,5J x 21 / Bereifung 285/35 R21	o	o		o	o		1.805,-
	in Verbindung mit „337“ M Sportpaket			o			o	-,-
	in Verbindung mit „33B“ M Sportpaket Pro	o	o		o	o		925,-
	in Verbindung mit „33B“ M Sportpaket Pro	o	o		o	o		-,-
1FC	21" M Leichtmetallräder Sternspeiche 908 M Bicolor mit Mischbereifung Jetblack vorn: 9J x 21 mit Bereifung 255/40 R21 hinten: 10,5J x 21 mit Bereifung 285/35 R21	o	o		o	o		1.890,-
	in Verbindung mit „337“ M Sportpaket			o			o	-,-
	in Verbindung mit „337“ M Sportpaket	o	o		o	o		925,-
	in Verbindung mit „33B“ M Sportpaket Pro	o	o		o	o		-,-
1FD	21" M Aerodynamikräder 909 M Multicolor Jetblack 3D-Glantzschliff mit Mischbereifung vorn: 9J x 21 mit Bereifung 255/40 R21 hinten: 10,5J x 21 mit Bereifung 285/35 R21	o	o		o	o		2.395,-
	in Verbindung mit „337“ M Sportpaket			o			o	-,-
	in Verbindung mit „337“ M Sportpaket	o	o		o	o		1.430,-
	in Verbindung mit „33B“ M Sportpaket Pro	o	o		o	o		-,-

EXTERIEUR

	i7 eDrive50	i7 xDrive60	i7 M70 xDrive	750e xDrive	740d xDrive	M760e xDrive	EUR ohne MwSt.
1FF 21" BMW Individual Aerodynamikräder 910 I Multicolor Dunkelgrau 3D-Glantzschliff mit Mischbereifung vorn: 9J x 21 mit Bereifung 255/40 R21 hinten: 10,5J x 21 mit Bereifung 285/35 R21	o	o		o	o		2.145,-
			o			o	-,-
in Verbindung mit „337" M Sportpaket	o	o		o	o		1.175,-
in Verbindung mit „33B" M Sportpaket Pro	o	o		o	o		-,-

INTERIEUR

	i7 eDrive50	i7 xDrive60	i7 M70 xDrive	750e xDrive	740d xDrive	M760e xDrive	EUR ohne MwSt.
POLSTER							
KV	●	●		●	●	o	
KVJY	o	o		o	o	o	-,-
KVMY	o	o		o	o	o	-,-
KVRI	o	o		o	o	o	-,-
KVSW	o	o		o	o	o	-,-
VC	o	o	●	o	o	●	
VCFU	o	o		o	o		2.100,-
			o			o	-,-
⚠ nur mit „4FM" Multifunktionssitze für Fahrer und Beifahrer, „7M7" BMW Individual Interieur							
in Verbindung mit „7M7" BMW Individual Interieur							
VCF2	o	o		o	o		2.100,-
			o			o	-,-
⚠ nur mit „7M7" BMW Individual Interieur, „4FM" Multifunktionssitze für Fahrer und Beifahrer							
in Verbindung mit „7M7" BMW Individual Interieur							
VCMY	o	o		o	o		2.100,-
			o			o	-,-
⚠ nur mit „4FM" Multifunktionssitze für Fahrer und Beifahrer, „7M7" BMW Individual Interieur							
in Verbindung mit „7M7" BMW Individual Interieur							
VCSW	o	o		o	o		2.100,-
			o			o	-,-
⚠ nur mit „4FM" Multifunktionssitze für Fahrer und Beifahrer, „7M7" BMW Individual Interieur							
in Verbindung mit „7M7" BMW Individual Interieur							
VCTQ	o	o		o	o		2.100,-
			o			o	-,-
⚠ nur mit „4FM" Multifunktionssitze für Fahrer und Beifahrer, „7M7" BMW Individual Interieur							
in Verbindung mit „7M7" BMW Individual Interieur							
VCJL	o	o		o	o		2.100,-
			o			o	-,-
⚠ nur mit „4FM" Multifunktionssitze für Fahrer und Beifahrer, „43B" M Interieurleisten Carbon Fibre mit Silberfäden/Pianolack schwarz, „43C" Edelholzausführung Finesline schwarz mit Metalleffekt hochglänzend, M Signatur							
⚠ nur mit „33E" M Sport Interieur, „4GQ" M Sicherheitsgurte							
⚠ nicht mit „43D" Edelholzausführung Spiegeleiche grau-metallic hochglänzend, „43E" Edelholzausführung Esche Maser grau-metallic offenporig, „4DQ" Edelholzausführung Lindenholz Finesline braun offenporig/Pianolack schwarz, „XEE" BMW Individual Edelholzausführung Esche Flowing Grey offenporig, „4D7" Multifunktionssitze für Fahrer und Beifahrer (nicht für M760e xDrive und i7 M60e xDrive)							

INTERIEUR		i7 eDrive50	i7 xDrive60	i7 M70 xDrive	750e xDrive	740d xDrive	M760e xDrive	EUR ohne MwSt.
VD	BMW Individual Leder Merino mit Exklusivumfängen	o	o	o	o	o	o	
VDFU	Rauchweiß	o	o	o	o	o	o	8.910,-
	☞ nur mit „7M8“ BMW Individual Interieur mit Exklusivumfängen, „4FM“ Multifunktionssitze für Fahrer und Beifahrer, „4HC“ Wärmekomfort Paket	o	o	o	o	o	o	
	☞ nicht mit „775“ M Dachhimmel anthrazit			o			o	
	in Verbindung mit „7M8“ BMW Individual Interieur mit Exklusivumfängen	o	o	o	o	o	o	-,-
VDF2	Amarone	o	o	o	o	o	o	8.910,-
	☞ nur mit „4FM“ Multifunktionssitze für Fahrer und Beifahrer, „5AT“ Driving Assistant Plus, „5AU“ Driving Assistant Professional, „9QV“ Vorbereitung Driving Assistant Plus, „7M8“ BMW Individual Interieur mit Exklusivumfängen, „43C“ Edelholzausführung Finition schwarz mit Metalleffekt hochglänzend, M Signatur, „4DQ“ Edelholzausführung Lindenholz Finition braun offenporig/Pianolack schwarz, „43D“ Edelholzausführung Spiegeleiche grau-metallic hochglänzend, „XEE“ BMW Individual Edelholzausführung Esche Flowing Grey offenporig, „43B“ M Interieurleisten Carbon Fibre mit Silberfäden/Pianolack schwarz, „4HC“ Wärmekomfort Paket	o	o	o	o	o	o	
	☞ nur mit „4D7“ Multifunktionssitze für Fahrer und Beifahrer	o	o		o	o		
	☞ nicht mit „775“ M Dachhimmel anthrazit			o			o	
	in Verbindung mit „7M8“ BMW Individual Interieur mit Exklusivumfängen	o	o	o	o	o	o	-,-
VDMY	Mokka	o	o	o	o	o	o	8.910,-
	☞ nur mit „7M8“ BMW Individual Interieur mit Exklusivumfängen, „4FM“ Multifunktionssitze für Fahrer und Beifahrer, „4HC“ Wärmekomfort Paket	o	o	o	o	o	o	
	☞ nicht mit „775“ M Dachhimmel anthrazit			o			o	
	in Verbindung mit „7M8“ BMW Individual Interieur mit Exklusivumfängen	o	o	o	o	o	o	-,-
VDSW	Schwarz	o	o	o	o	o	o	8.910,-
	☞ nur mit „7M8“ BMW Individual Interieur mit Exklusivumfängen, „4FM“ Multifunktionssitze für Fahrer und Beifahrer, „4HC“ Wärmekomfort Paket	o	o	o	o	o	o	
	☞ nicht mit „775“ M Dachhimmel anthrazit			o			o	
	in Verbindung mit „7M8“ BMW Individual Interieur mit Exklusivumfängen	o	o	o	o	o	o	-,-
VDTQ	Tartufo	o	o	o	o	o	o	8.910,-
	☞ nur mit „7M8“ BMW Individual Interieur mit Exklusivumfängen, „5AT“ Driving Assistant Plus, „5AU“ Driving Assistant Professional, „9QV“ Vorbereitung Driving Assistant Plus, „4FM“ Multifunktionssitze für Fahrer und Beifahrer, „4HC“ Wärmekomfort Paket	o	o	o	o	o	o	
	☞ nicht mit „775“ M Dachhimmel anthrazit			o			o	
	in Verbindung mit „7M8“ BMW Individual Interieur mit Exklusivumfängen	o	o	o	o	o	o	-,-

INTERIEUR		i7 eDrive50	i7 xDrive60	i7 M70 xDrive	750e xDrive	740d xDrive	M760e xDrive	EUR ohne MwSt.
VE	BMW Individual Leder Merino/ Woll-Kaschmirkombination mit Exklusivumfängen	o	o	o	o	o	o	
VEII	Rauchweiß/Hellgrau	o	o	o	o	o	o	9.580,-
	☞ nur mit „5AT“ Driving Assistant Plus, „5AU“ Driving Assistant Professional, „9QV“ Vorbereitung Driving Assistant Plus, „4F4“ Executive Lounge Seating, „7M8“ BMW Individual Interieur mit Exklusivumfängen, „4FM“ Multifunktionssitze für Fahrer und Beifahrer, „43C“ Edelholzausführung Finition schwarz mit Metalleffekt hochglänzend, M Signatur, „4DQ“ Edelholzausführung Lindenholz Finition braun offenporig/Pianolack schwarz, „43D“ Edelholzausführung Spiegeleiche grau-metallic hochglänzend, „XEE“ BMW Individual Edelholzausführung Esche Flowing Grey offenporig, „43B“ M Interieurleisten Carbon Fibre mit Silberfäden/Pianolack schwarz, „4HC“ Wärmekomfort Paket	o	o	o	o	o	o	
	☞ nur mit „4D7“ Edelholzausführung Lindenholz Finition braun offenporig	o	o		o	o		
	☞ nicht mit „775“ M Dachhimmel anthrazit			o			o	
	in Verbindung mit „7M8“ BMW Individual Interieur mit Exklusivumfängen	o	o	o	o	o	o	670,-
ZD	M Leder Merino mit Exklusivumfängen	o	o	o	o	o	o	
ZDIE	Caramel/Atlasgrau	o	o	o	o	o	o	9.580,-
	☞ nur mit „7M8“ BMW Individual Interieur mit Exklusivumfängen, „4FM“ Multifunktionssitze für Fahrer und Beifahrer, „5AT“ Driving Assistant Plus, „5AU“ Driving Assistant Professional, „9QV“ Vorbereitung Driving Assistant Plus, „43B“ M Interieurleisten Carbon Fibre mit Silberfäden/Pianolack schwarz, „43C“ Edelholzausführung Finition schwarz mit Metalleffekt hochglänzend, M Signatur, „43D“ Edelholzausführung Spiegeleiche grau-metallic hochglänzend, „4DQ“ Edelholzausführung Lindenholz Finition braun offenporig/Pianolack schwarz, „XEE“ BMW Individual Edelholzausführung Esche Flowing Grey offenporig, „4HC“ Wärmekomfort Paket	o	o	o	o	o	o	
	☞ nur mit „4D7“ Edelholzausführung Lindenholz Finition braun offenporig	o	o		o	o		
	☞ nicht mit „775“ M Dachhimmel anthrazit			o			o	
	in Verbindung mit „7M8“ BMW Individual Interieur mit Exklusivumfängen	o	o	o	o	o	o	670,-
ZDIF	Taupegrau/Nachtblau	o	o	o	o	o	o	9.580,-
	☞ nicht mit „775“ M Dachhimmel anthrazit			o			o	
	☞ nur mit „7M8“ BMW Individual Interieur mit Exklusivumfängen, „4FM“ Multifunktionssitze für Fahrer und Beifahrer, „5AT“ Driving Assistant Plus, „5AU“ Driving Assistant Professional, „9QV“ Vorbereitung Driving Assistant Plus, „4HC“ Wärmekomfort Paket	o	o	o	o	o	o	
	in Verbindung mit „7M8“ BMW Individual Interieur mit Exklusivumfängen	o	o	o	o	o	o	670,-
ZE	BMW Individual Leder Merino/Woll-Kaschmirkombination mit Exklusivumfängen	o	o	o	o	o	o	
ZETM	Schwarz/Grau	o	o	o	o	o	o	9.580,-
	☞ nicht mit „775“ M Dachhimmel anthrazit			o			o	
	☞ nur mit „7M8“ BMW Individual Interieur mit Exklusivumfängen, „4F4“ Executive Lounge Seating, „4FM“ Multifunktionssitze für Fahrer und Beifahrer, „776“ M Dachhimmel Alcantara anthrazit, „XD5“ M Dachhimmel Alcantara, „4HC“ Wärmekomfort Paket	o	o	o	o	o	o	
	in Verbindung mit „7M8“ BMW Individual Interieur mit Exklusivumfängen	o	o	o	o	o	o	670,-

INTERIEUR

		i7 eDrive50	i7 xDrive60	i7 M70 xDrive	750e xDrive	740d xDrive	M760e xDrive	EUR ohne MwSt.
INTERIEURLEISTEN								
4D7	Edelholzausführung Lindenholz Finline braun offenporig	●	●		●	●		Serie
XEE	BMW Individual Edelholzausführung Esche Flowing Grey offenporig	○	○	○	○	○	○	670,-
	↳ nur mit „7M7“ BMW Individual Interieur, „7M8“ BMW Individual Interieur mit Exklusivumfängen	○	○	○	○	○	○	
	↳ nicht mit „43B“ M Interieurleisten Carbon Fibre mit Silberfäden/Pianolack schwarz, „43C“ Edelholzausführung Finline schwarz mit Metalleffekt hochglänzend, M Signatur, „43D“ Edelholzausführung Spiegeleiche grau-metallic hochglänzend, „4DQ“ Edelholzausführung Lindenholz Finline braun offenporig/Pianolack schwarz, „43E“ Edelholzausführung Esche Maser grau-metallic offenporig	○	○	○	○	○	○	
	↳ nicht mit „4D7“ Edelholzausführung Lindenholz Finline braun offenporig	○	○		○	○		
	in Verbindung mit „7M8“ BMW Individual Interieur mit Exklusivumfängen	○	○	○	○	○	○	-,-
43B	M Interieurleisten Carbon Fibre mit Silberfäden/Pianolack schwarz	○	○	○	○	○	○	670,-
	↳ nur mit „7M7“ BMW Individual Interieur, „7M8“ BMW Individual Interieur mit Exklusivumfängen, „VCJL“ Schwarz/Atlasgrau	○	○	○	○	○	○	
	in Verbindung mit „7M8“ BMW Individual Interieur mit Exklusivumfängen	○	○	○	○	○	○	-,-
43C	Edelholzausführung Finline schwarz mit Metalleffekt hochglänzend, M Signatur	○	○	●	○	○	●	-,-
	↳ nur mit „337“ M Sportpaket, „33E“ M Sport Interieur, „7M7“ BMW Individual Interieur, „7M8“ BMW Individual Interieur mit Exklusivumfängen	○	○		○	○		
43D	Edelholzausführung Spiegeleiche grau-metallic hochglänzend	○	○		○	○		460,-
				○		○		-,-
	in Verbindung mit „7M7“ BMW Individual Interieur, „7M8“ BMW Individual Interieur mit Exklusivumfängen, „33E“ M Sport Interieur	○	○		○	○		-,-
43E	Edelholzausführung Esche Maser grau-metallic offenporig	○	○		○	○		460,-
				○		○		-,-
	in Verbindung mit „7M7“ BMW Individual Interieur, „7M8“ BMW Individual Interieur mit Exklusivumfängen, „33E“ M Sport Interieur	○	○		○	○		-,-
4DQ	Edelholzausführung Lindenholz Finline braun offenporig/Pianolack schwarz	○	○	○	○	○	○	-,-
	↳ nur mit „33E“ M Sport Interieur, „7M7“ BMW Individual Interieur, „7M8“ BMW Individual Interieur mit Exklusivumfängen	○	○		○	○		
SITZE UND SITZFUNKTIONEN								
73C	Seriensitz für Fahrer und Beifahrer	●	●	●	●	●	●	Serie
459	Sitzverstellung, elektrisch, mit Memory	●	●	●	●	●	●	Serie
494	Sitzheizung für Fahrer und Beifahrer	●	●	●	●	●	●	Serie
4HA	Sitzheizung vorn und hinten	●	●	●	●	●	●	Serie
	↳ nicht mit „4HC“ Wärmekomfort Paket	○	○	○	○	○	○	
87Z	Fondsitze	●	●	●	●	●	●	Serie

INTERIEUR

		i7 eDrive50	i7 xDrive60	i7 M70 xDrive	750e xDrive	740d xDrive	M760e xDrive	EUR ohne MwSt.
4FM	Multifunktionssitze für Fahrer und Beifahrer zusätzliche Sitzfunktionen: Lehnenkopferstellung (Knicklehne); Lehnenbreitenverstellung; Sitztiefenverstellung; Crash-aktive Kopfstütze	○	○	●	○	○	●	725,-
	in Verbindung mit „7M7“ BMW Individual Interieur, „7M8“ BMW Individual Interieur mit Exklusivumfängen, „33E“ M Sport Interieur	○	○		○	○		-,-
46A	Multifunktionssitze im Fond Außensitze elektrisch verstellbar: Sitzlängsverstellung; Sitzflächenneigung; Lehnenneigung und Lehnenkopferstellung; 4-Wege-Lordosenstütze; Kopfstützenhöhe; Lautsprecher in Kopfstütze im Rücksitz	○	○	○	○	○	○	1.680,-
	↳ nur mit „4HA“ Sitzheizung vorn und hinten, „4HC“ Wärmekomfort Paket, „9DA“ Executive Paket	○	○	○	○	○	○	
	in Verbindung mit „9DA“ Executive Paket	○	○	○	○	○	○	-,-
4GQ	M Sicherheitsgurte Schwarze Sicherheitsgurte mit feinen M Streifen für alle Sitzplätze	○	○	○	○	○	○	250,-
	↳ nur mit „VCJL“ Schwarz/Atlasgrau	○	○	○	○	○	○	
453	Aktive Sitzbelüftung vorn	○	○	○	○	○	○	755,-
	↳ nur mit „4FM“ Multifunktionssitze für Fahrer und Beifahrer, „9DC“ Connoisseur Paket	○	○	○	○	○	○	
	↳ nicht mit „KVJY“ Schwarz/Burgundy, „KVMY“ Mokka, „KVRI“ Cognac, „KVSW“ Schwarz	○	○	○	○	○	○	
	in Verbindung mit „9DC“ Connoisseur Paket	○	○	○	○	○	○	-,-
4T7	Massagefunktion vorn	○	○	○	○	○	○	1.050,-
	↳ nur mit „4FM“ Multifunktionssitze für Fahrer und Beifahrer, „453“ Aktive Sitzbelüftung vorn, „9DC“ Connoisseur Paket	○	○	○	○	○	○	
	in Verbindung mit „9DC“ Connoisseur Paket	○	○	○	○	○	○	-,-
4F5	Executive Lounge Fondkonsole	○	○	○	○	○	○	715,-
	↳ nur mit „46A“ Multifunktionssitze im Fond, „9DA“ Executive Paket	○	○	○	○	○	○	
	in Verbindung mit „9DA“ Executive Paket	○	○	○	○	○	○	-,-
4F4	Executive Lounge Seating spaltfreie Wadenaufgabe 2. Sitzreihe Beifahrerseite; Lordosenstütze mit Memoryfunktion; Fersenaufgabe in Backpanel Beifahrersitz; Lautsprecher in Kopfstütze im Rücksitz; Kuschelkissen; Beifahrersitz zusätzlich 90mm nach vorne verschiebbar; Sitzlehne und Kopfstütze Beifahrersitz können maximal nach vorne positioniert und eingeklappt werden	○	○	○	○	○	○	1.850,-
	↳ nur mit „VCF2“ Amarone, „VCFU“ Rauchweiß, „VCMY“ Mokka, „VCSW“ Schwarz, „VCTQ“ Tartufo, „VDF2“ Amarone, „VDFU“ Rauchweiß, „VDMY“ Mokka, „VDSW“ Schwarz, „VDTQ“ Tartufo, „VEI“ Rauchweiß/Hellgrau, „ZETM“ Schwarz/Grau, „ZDIE“ Caramel/Atlasgrau, „ZDIF“ Taupegrau/Nachtblau, „4F5“ Executive Lounge Fondkonsole, „46A“ Multifunktionssitze im Fond, „454“ Aktive Sitzbelüftung im Fond, „453“ Aktive Sitzbelüftung vorn, „4FM“ Multifunktionssitze für Fahrer und Beifahrer, „4T6“ Massagefunktion im Fond, „9DB“ Executive Lounge Paket	○	○	○	○	○	○	
	in Verbindung mit „9DB“ Executive Lounge Paket	○	○	○	○	○	○	-,-
454	Aktive Sitzbelüftung im Fond	○	○	○	○	○	○	715,-
	↳ nur mit „46A“ Multifunktionssitze im Fond, „4FM“ Multifunktionssitze für Fahrer und Beifahrer, „9DA“ Executive Paket	○	○	○	○	○	○	
	↳ nicht mit „KVJY“ Schwarz/Burgundy, „KVMY“ Mokka, „KVRI“ Cognac, „KVSW“ Schwarz	○	○	○	○	○	○	
	in Verbindung mit „9DA“ Executive Paket	○	○	○	○	○	○	-,-

INTERIEUR		i7 eDrive50	i7 xDrive60	i7 M70 xDrive	750e xDrive	740d xDrive	M760e xDrive	EUR ohne MwSt.
4T6	Massagefunktion im Fond	o	o	o	o	o	o	800,-
	<i>o</i> nur mit „4FM“ Multifunktionssitze für Fahrer und Beifahrer, „454“ Aktive Sitzbelüftung im Fond, „46A“ Multifunktionssitze im Fond, „9DA“ Executive Paket	o	o	o	o	o	o	
	in Verbindung mit „9DA“ Executive Paket	o	o	o	o	o	o	-, -
INNENDESIGN								
53R	Interieurumfänge	●	●	●	●	●	●	Serie
423	Fußmatten in Velours	●	●	●	●	●	●	Serie
775	M Dachhimmel anthrazit	o	o	●	o	o	●	-, -
	<i>o</i> nur mit „33E“ M Sport Interieur, „7M7“ BMW Individual Interieur	o	o		o	o		
776	M Dachhimmel Alcantara anthrazit	o	o	o	o	o	o	1.010,-
	<i>o</i> nur mit „VCF2“ Amarone, „VCFU“ Rauchweiß, „VCJL“ Schwarz/Atlasgrau, „VCMY“ Mokka, „VCSW“ Schwarz, „VCTQ“ Tartufo, „ZETM“ Schwarz/Grau, „KVSW“ Schwarz, „KVJY“ Schwarz/Burgundy, „KVMY“ Mokka, „KVRI“ Cognac	o	o	o	o	o	o	
	in Verbindung mit „7M8“ BMW Individual Interieur mit Exklusivumfängen	o	o	o	o	o	o	-, -
XD5	M Dachhimmel Alcantara	o	o	o	o	o	o	-, -
	<i>o</i> nur mit „ZETM“ Schwarz/Grau	o	o	o	o	o	o	
4A2	Glasapplikation CraftedClarity für Interieurelemente	o	o	o	o	o	o	715,-
LENKRÄDER								
73E	Serienlenkrad	●	●	●	●	●	●	Serie
710	M Lederlenkrad	o	o	●	o	o	●	380,-
	<i>o</i> nur mit „337“ M Sportpaket	o	o		o	o		
	in Verbindung mit „337“ M Sportpaket	o	o		o	o		
TRANSPORT UND ABLAGE								
316	Automatische Heckklappenbetätigung Fernöffnen mit Schlüssel, Schließen über Heckklappentaster und Fernbedienung	●	●	●	●	●	●	Serie
465	Durchladesystem	●	●	●	●	●	●	Serie
87M	Ablagemöglichkeiten	●	●	●	●	●	●	Serie
88G	Gepäckraum	●	●	●	●	●	●	Serie
3AC	Anhängerkupplung		o		o	o	o	1.135,-
	<i>o</i> nur mit „5DN“ Parking Assistant Plus, „5DW“ Parking Assistant Professional		o		o	o	o	
4FL	Travel & Comfort System	o	o	o	o	o	o	335,-

CONNECTIVITY

CONNECTIVITY		i7 eDrive50	i7 xDrive60	i7 M70 xDrive	750e xDrive	740d xDrive	M760e xDrive	EUR ohne MwSt.
88A	Fahrzeugschlüssel	●	●	●	●	●	●	Serie
950	Condition Based Service berechnet individuell mittels Sensoren und speziellen Algorithmen den Zustand der wichtigsten Verschleißteile (z.B. Bremsen) und Betriebsflüssigkeiten und überwacht zeit- bzw. kilometerabhängige Serviceumfänge des Fahrzeugs	●	●	●	●	●	●	Serie
6NX	Wireless Charging Ablage Ablage für Smartphone vorn vor den Cupholdern mit induktiver / kabelloser Ladefunktion gemäß Qi-Standard für geeignete Mobiltelefone	●	●	●	●	●	●	Serie
6PA	Personal eSIM	●	●	●	●	●	●	Serie
6U3	BMW Live Cockpit Professional	●	●	●	●	●	●	Serie
6F4	Bowers & Wilkins Surround Sound System Kernfunktionen: Surround Sound; 7-Band-Equalizer; Fahrdynamische Klangregelung; Bassperformance PLUS: Zusätzliche Tieftöner in den Türen; 9 Verstärkerkanäle; Lautsprecherblenden in den Türen aus Metall; Bowers & Wilkins Branding an den Türen vorn und hinten; Systemleistung: 655 Watt; Anzahl Lautsprecher: 18, 4x Mitteltöner Continuum, 1x Mitteltöner Glasfaser, 5x Hochtöner Alu, 2x Zentralbass (ICE), 1x Subwoofer (xEV), 2x impulskompensierte Tieftonlautsprecher Türen vorn, 4x Kopfstützenlautsprecher 2. SR	●	●	●	●	●	●	Serie
654	DAB-Tuner	●	●	●	●	●	●	Serie
92U	Steckdosen	●	●	●	●	●	●	Serie
973	BMW iDrive	●	●	●	●	●	●	Serie
89A	BMW Interaction Bar hinterleuchtetes Designelement in kristalliner Glasoptik mit Facettenschliff; dynamisch beleuchtbar in 15 Ambientlicht Farben, Lichteffekte integriert in Grand Entrance Experience und MyModes; erstreckt sich vorn von den Türen über die gesamte Instrumententafel; hochintegrierte Funktionalität: Bedientastflächen für Scheiben-Defrost, Luftmenge, Warnblinker, Handschuhfachöffner, Außenlicht, Automatic Doors, Türen Ver-/Entriegelung, Sitzfunktionen sowie nahezu unsichtbar integrierte Luftausströmer	●	●	●	●	●	●	Serie
89B	BMW Touch Command mit BMW Touch Command steuern Sie auf den Fondplätzen eine Vielzahl an Komfort und Infotainmentfunktionen – intuitiv und bequem erreichbar. Die 5,5" großen TFT-Displays in den Fondtüren dienen Ihnen auch als touchfähige Fernbedienung für das Rear Seat Entertainment. Die Anzeigen passen sich automatisch dem gewählten My Mode an.	●	●	●	●	●	●	Serie
6AK	ConnectedDrive Services	●	●	●	●	●	●	Serie
6AF	Gesetzlicher Notruf	●	●	●	●	●	●	Serie
6C4	Connected Package Professional	●	●	●	●	●	●	Serie
6FR	Fond-Entertainment Experience inkl. BMW Theatre Screen 31,3" Ultrawide-Format in 32:9 mit 8K Auflösung; Amazon FireTV Ecosystem mit über 10.000 Apps; HDMI Schnittstelle für externe Inhalte, zusätzlich steuerbar über über BMW Touch Command in den hinteren Türen; BMW Theatre Screen elektrischklappbar, sowie -verschiebbar für maximalen Augenabstand	o	o	o	o	o	o	4.035,-
	<i>o</i> nur mit „6U3“ BMW Live Cockpit Professional, „6PA“ Personal eSIM, „416“ Sonnenschutzrollos	o	o	o	o	o	o	
	in Verbindung mit „9DB“ Executive Lounge Paket	o	o	o	o	o	o	-, -

CONNECTIVITY

	i7 eDrive50	i7 xDrive60	i7 M70 xDrive	750e xDrive	740d xDrive	M760e xDrive	EUR ohne MwSt.
6F1 Bowers & Wilkins Diamond Surround Sound System vollaktiver 32-Kanal Verstärker mit 1965 W und 36 Lautsprecher (740d xDrive) / 35 Lautsprecher	○	○	○	○	○	○	5.085,-
↳ nur mit „4FM“ Multifunktionssitze für Fahrer und Beifahrer	○	○	○	○	○	○	
↳ nicht mit „KVJY“ Schwarz/Burgundy, „KVMY“ Mokka, „KVRI“ Cognac, „KVSX“ Schwarz	○	○		○	○	○	
4NR Innenraumkamera	○	○	○	○	○	○	160,-
↳ nur mit „6AF“ Gesetzlicher Notruf	○	○	○	○	○	○	

FAHRDYNAMIK

	i7 eDrive50	i7 xDrive60	i7 M70 xDrive	750e xDrive	740d xDrive	M760e xDrive	EUR ohne MwSt.
2TB Steptronic Sport Getriebe				●	●	●	Serie
66C Serienfahrwerk	●	●	●	●	●	●	Serie
2VR Adaptive 2-Achs Luftfederung	●	●	●	●	●	●	Serie
65G Lenkung	●	●	●	●	●	●	Serie
2VH Integral-Aktivlenkung	●	●	●	●	●	●	Serie
60N BMW xDrive		●	●	●	●	●	Serie
61X My Modes mit den 5+1 Modes werden dem Kunden klar erlebbare, stimmige Gesamtfahrzeug-Erlebnisse angeboten, über die er sein Fahrzeug an seine Bedürfnisse anpassen und einfach bedienen kann, MyModes ermöglichen die Einstellung der gewünschten Grundcharakteristik: Personal (Basiseinstellung), Efficient, Sport (inkl. Sport+), Expressive, Relax, Theatre	●	●	●	●	●	●	Serie
61Y Bremssystem	●	●	●	●	●	●	Serie
2VS Aktives Komfortfahrwerk mit kamerabasierter Vorausschau (Executive Drive Pro)		○	●	○		●	3.445,-
↳ nur mit „2VH“ Integral-Aktivlenkung		○	○	○		○	
3M1 M Sportbremse, dunkelblau metallic	○	○	○	○	○	○	590,-
↳ nur mit „7ML“ M Performance Paket			○			○	
↳ nur mit „337“ M Sportpaket	○	○		○	○		
in Verbindung mit „33B“ M Sportpaket Pro	○	○		○	○		-,-
in Verbindung mit „7ML“ M Performance Paket			○			○	-,-
3M3 M Sportbremse, schwarz hochglänzend	○	○	○	○	○	○	-,-
↳ nur mit „33B“ M Sportpaket Pro	○	○		○	○		
↳ nur mit „7ML“ M Performance Paket			○			○	

FAHRASSISTENZSYSTEME

		i7 eDrive50	i7 xDrive60	i7 M70 xDrive	750e xDrive	740d xDrive	M760e xDrive	EUR ohne MwSt.
631	Geschwindigkeitsregelung mit Bremsfunktion	●	●	●	●	●	●	Serie
637	Speed Limiter	●	●	●	●	●	●	Serie
86H	Park Distance Control (PDC)	●	●	●	●	●	●	Serie
5DN	Parking Assistant Plus kamera- und ultraschallbasiertes Assistenzsystem bestehend aus: Parkassistent, Active PDC, Rückfahrassistent, Einparkhilfe Seite, Rückfahrkamera, Surround View System, Remote 3D View und Drive Recorder	●	●	●	●	●	●	Serie
	☞ nur mit „3DN“ BMW Niere Iconic Glow	○	○	○	○	○	○	
	☞ nicht mit „5DW“ Parking Assistant Professional	○	○	○	○	○	○	
5AS	Driving Assistant	●	●	●	●	●	●	Serie
	☞ nicht mit „5AU“ Driving Assistant Professional	○	○	○	○	○	○	
67G	Aufmerksamkeitsassistent	●	●	●	●	●	●	Serie
16A	Active Guard	●	●	●	●	●	●	Serie
5DW	Parking Assistant Professional	○	○	○	○	○	○	1.260,-
	☞ nur mit „7R7“ Innovations-Paket, „3DN“ BMW Niere Iconic Glow	○	○	○	○	○	○	
	in Verbindung mit „7R7“ Innovations-Paket	○	○	○	○	○	○	–,-
5AT	Driving Assistant Plus	○	○	○	○	○	○	1.050,-
5AU	Driving Assistant Professional kamera- und radarbasiertes Fahrerassistenzsystem aus folgenden Funktionen inkl. den Inhalten SA 5AS: Lenk- und Spurführungsassistent (LSA), Nothalteassistent, Automatischer Speed Limit Assist, Spurwechselassistent, Abstandsregelung, Spurhalteassistent, Querverkehrswarnung vorne/hinten, Ausweichhilfe, Falschfahrwarnung (nur mit SA 6U3). Bitte beachten: Die in der Sonderausstattung enthaltenen Systemumfänge unterstützen nur innerhalb definierter Systemgrenzen. Verantwortung und Reaktion auf das reale Verkehrsgeschehen verbleiben beim/bei der jeweiligen Fahrer/-in.	○	○	○	○	○	○	1.545,-
	☞ nur mit „7R7“ Innovations-Paket	○	○	○	○	○	○	
	☞ nicht mit „5AT“ Driving Assistant Plus	○	○	○	○	○	○	
	in Verbindung mit „7R7“ Innovations-Paket	○	○	○	○	○	○	–,-
9QV	Vorbereitung Driving Assistant Plus Digitaler Nachverkauf: Driving Assistant Plus buchbar über BMW Connected Drive Store	○	○	○	○	○	○	–,-
	☞ nicht mit „5AT“ Driving Assistant Plus, „5AU“ Driving Assistant Professional	○	○	○	○	○	○	

FUNKTIONALITÄT

		i7 eDrive50	i7 xDrive60	i7 M70 xDrive	750e xDrive	740d xDrive	M760e xDrive	EUR ohne MwSt.
82Y	Innenbeleuchtung	●	●	●	●	●	●	Serie
4UR	Ambientes Licht	●	●	●	●	●	●	Serie
642	LED-Scheinwerfer	●	●	●	●	●	●	Serie
552	Adaptiver LED-Scheinwerfer	●	●	●	●	●	●	Serie
96A	Außenbeleuchtung	●	●	●	●	●	●	Serie
96G	Sichtfunktionen	●	●	●	●	●	●	Serie
5AC	Fernlichtassistent	●	●	●	●	●	●	Serie
4T8	Erweitertes Außenspiegelpaket	●	●	●	●	●	●	Serie
402	Panorama-Glasdach	●	●	●	●	●	●	Serie
416	Sonnenschutzrollos Rollo für hintere Türseitenscheiben und Heckfenster, von unten nach oben elektrisch hochfahrend, geführt; Dreiecksfenster aus Fensterführungssteg elektrisch von oben nach unten ausschwenkend; Bedienung über Displays in Türinnenspiegel	●	●	●	●	●	●	Serie
738	Klimaautomatik	●	●	●	●	●	●	Serie
4NB	Klimaautomatik mit 4-Zonenregelung	●	●	●	●	●	●	Serie
745	Standklimatisierung	●	●	●	●	●	●	Serie
322	Komfortzugang	●	●	●	●	●	●	Serie
323	Soft-Close-Automatik für Türen	●	●	●	●	●	●	Serie
862	Fensterheber, elektrisch	●	●	●	●	●	●	Serie
867	BMW ID	●	●	●	●	●	●	Serie
87P	Schließsystem mit Zentralverriegelung	●	●	●	●	●	●	Serie
302	Alarmanlage	●	●	●	●	●	●	Serie
4T2	Ladekabel Professional (Mode 3) für öffentliches Laden (bis zu 22 kW)	●	●	●	●	●	●	Serie
66L	Elektrisches Fahren				●		●	Serie
4U6	AC-Laden Professional	●	●	●				Serie
4U8	AC-Laden Plus				●		●	Serie
67M	Hochvoltbatterie	●	●	●	●		●	Serie
4V1	BMW IconicSounds Electric	●	●	●	●		●	Serie
95E	Elektrische Antriebseinheit	●	●	●	●		●	Serie
95F	AC-Laden	●	●	●	●		●	Serie
95G	DC-Laden		●					Serie
67V	Batterie-Wärmemanagement für optimiertes DC-Laden	●	●	●				Serie

FUNKTIONALITÄT

		i7 eDrive50	i7 xDrive60	i7 M70 xDrive	750e xDrive	740d xDrive	M760e xDrive	EUR ohne MwSt.
3DM	BMW Kristallscheinwerfer Iconic Glow Integration von Glaselementen mit Diamantschliff ins Tagfahrlicht; Funkeln im Glas auch im Kaltzustand deutlich sichtbar; Welcome & Goodbye Inszenierung durch dynamisches Funkeln mit Hilfe integrierter LEDs	○	○	○	○	○	○	1.805,-
	⚡ nur mit „5AU“ Driving Assistant Professional	○	○	○				
420	Sonnenschutzverglasung	○	○	●	○	○	●	525,-
407	Panorama-Glasdach Sky Lounge	○	○	○	○	○	○	800,-
536	Standheizung					○		1.220,-
4HC	Wärmekomfort Paket inkl. „4HA“ Sitzheizung vorn und hinten; Heizung in Lenkrad, Mittelarmlehne vorn, Seitenarmlehnen für Beifahrer vorn und hinten, Infrarot-Flächenheizung umfasst: Türverkleidung vorne, hinten.	○	○	○	○	○	○	1.010,-
	⚡ nicht mit „4HA“ Sitzheizung vorn und hinten	○	○	○	○	○	○	
319	Integrierte Universal-Fernbedienung Hinweis: Nicht mit allen Anlagen koppelbar! Auf Kompatibilität zur vorhandenen Anlage achten! Weitere Informationen unter www.homelink.com	○	○	○	○	○	○	220,-
3CD	Automatiktüren vollautomatisches Türöffnen/ -schließen bis 10° Nick- und Wankwinkel des Fahrzeugs; hochpräzises manuelles Bewegen der Türen durch integrierten Servomodus; Kollisionsschutz; Komfortable automatische Bedienung der Türen über je zwei zusätzliche Bedienstellen je Tür sowie Sprache, APP, Fahrzeugschlüssel und Zentral-Display; Integrierter Blockierschutz beim Türschließen stoppt die Türbewegung; Umfeldüberwachung für herannahende Objekte; Warnung über optische Signale in den Türen	○	○	○	○	○	○	1.260,-
	⚡ nur mit „5AS“ Driving Assistant, „5AU“ Driving Assistant Professional	○	○	○	○	○	○	
356	Komfortverglasung	○	○	○	○	○	○	880,-

PASSIVE SICHERHEIT

		i7 eDrive50	i7 xDrive60	i7 M70 xDrive	750e xDrive	740d xDrive	M760e xDrive	EUR ohne MwSt.
169	Airbag	●	●	●	●	●	●	Serie
2VB	Reifendruck-Kontrolle	●	●	●	●	●	●	Serie
428	Warndreieck mit Erste-Hilfe-Set	●	●	●	●	●	●	Serie
4U9	Akustischer Fußgängerschutz	●	●	●	●		●	Serie
5AL	Active Protection	●	●	●	●	●	●	Serie
2VC	Reifenpannenset	●	●	●	●	●	●	Serie
17A	Sicherheitssysteme	●	●	●	●	●	●	Serie



BMW Service mit Proactive Care.

Digital, vorausschauend und kostenlos: Mit BMW Service mit Proactive Care erhalten Sie in jeder Situation proaktive Unterstützung. Ob bei einer Fehlermeldung im Fahrzeug, dem nächsten fälligen Servicetermin, einer Panne oder einem Unfall. Wir bieten Ihnen die optimale Lösung für Ihren BMW. Lehnen Sie sich zurück und genießen Sie die Vorteile des BMW Service. **Relax. We care.**

Mehr Informationen unter: www.bmw.at/proactivecare



Jetzt die **My BMW App**¹ installieren und die Vorteile von BMW Service mit Proactive Care genießen.



BMW Paket Care.

Mit Paket Care sind Sie und Ihr BMW bestens versorgt – denn die wichtigsten Wartungsarbeiten, die für eine perfekte Funktion Ihres Fahrzeugs erforderlich sind, deckt dieses Paket bereits ab. Hinzu kommen viele weitere Vorteile wie die Versicherung für die Mängelbeseitigung in Österreich für das 3. und 4. Jahr ab Erstzulassung bis zum Erreichen einer Fahrleistung von 120.000 km.

Alle Leistungen beinhalten Original BMW Teile sowie die anfallende Arbeitszeit. BMW Paket Care ist bis 2 Jahre ab Erstzulassung aktivierbar.

Mehr Informationen zu den inkludierten Leistungen von BMW Paket Care finden Sie unter: www.bmw.at/paketcare

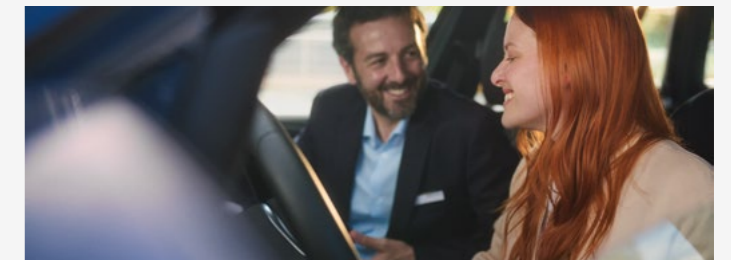


BMW ConnectedDrive Upgrades.

Digital noch mehr erleben. Mit den digitalen Diensten von BMW ConnectedDrive machen Sie Ihren BMW noch smarter – für noch mehr Kontrolle und Fahrfreude.

Jetzt 1 Monat kostenlos testen: Ein Paket, viele Funktionen. Mit **BMW Digital Premium** profitieren Sie vom neuen Security Assistant, bester Navigation und vielfältigem Entertainment inklusive Datenvolumen.²

Mehr Informationen unter: www.bmw.at/connecteddrive



BMW Financial Services.

Die beste Entscheidung für Ihre Finanzierung und Versicherung³.

Wir bieten Ihnen umfangreiche Finanzdienstleistungen sowie attraktive Versicherungsangebote³, mit denen Sie die Freude am Fahren unbeschwert und in vollen Zügen genießen können. Ob Leasing oder Kredit – wir haben die optimale Lösung für Ihre Bedürfnisse. Und mit unseren Versicherungsleistungen genießen Sie im Fall der Fälle exklusiven und umfassenden Schutz.

Neugierig? Entdecken Sie gleich unsere vielseitigen Finanzierungs- und Versicherungsangebote.

¹ Die My BMW App ist mit allen BMW Fahrzeugen ab dem Modelljahr 2014 kompatibel. Voraussetzung sind die Ausstattung ConnectedDrive Services und ein passendes Smartphone. Die Verfügbarkeit und Funktionen der My BMW App sind modell- und marktabhängig.

² Umfang, Voraussetzungen und Verfügbarkeit sind modell-, ausstattungs- und länderabhängig.

³ Leasing: BMW Austria Leasing GmbH (GISA-Zahl: 17752213)/Kredit: BMW Austria Bank GmbH (GISA-Zahl: 27506349), Siegfried-Marcus-Straße 24, 5020 Salzburg, Versicherungsvermittlung in der Form Versicherungsagent als Nebengewerbe mit der Berechtigung zum Empfang von Prämien. Agenturverhältnis mit Generali Versicherung AG (BMW Austria Leasing GmbH und BMW Austria Bank GmbH), Allianz Elementar Versicherungs-AG und Wiener Städtische Versicherung AG Vienna Insurance Group (nur BMW Austria Leasing GmbH). Mit AXA France VIE S.A. und der AXA France IARD S.A. (Terrasses de l'Arche 313, 92727 Nanterre Cedex) wurde ein Gruppenversicherungsvertrag abgeschlossen, in dessen Rahmen Restschuldsicherungen für Kredit abgeschlossen werden können. Angebot freibleibend. Druckfehler, Änderungen und Irrtümer vorbehalten.

ORIGINAL BMW ZUBEHÖR.

BMW Tablethalter Pro

Der Universalhalter ist in der Größe verstellbar und wird am separat erhältlichen Basisträger befestigt. Er bietet sicheren Halt für viele Apple oder Samsung Tablets mit BMW Safety Case von 7 bis 11 Zoll, ist um 360° drehbar und in gewünschter Neigung feststellbar.



BMW Allwetter-Fußmatten vorn

Die passgenauen, strapazierfähigen Allwetter-Fußmatten mit hochgezogenem Rand und in formschönem Design schützen den vorderen Fußraum vor Feuchtigkeit und Schmutz. Sie sind in Schwarz gestaltet und mit einem hochwertigen Chromeinleger ausgestattet.



BMW Schlüsseletui Crystal Clarity Swarovski

Das exklusive Schlüsseletui aus Nappa-Leder und funkelnden Swarovski-Kristallen verwandelt deinen BMW Schlüssel in ein stilvolles Accessoire. Elegantes Design, optimale Funktionalität: Die Tasten bleiben zugänglich, und ein praktisches Zugband erleichtert die Handhabung. Perfekt für den BMW Schlüssel (ID-Geber) Gen 3.



ORIGINAL BMW ZUBEHÖR

Preise in €
inkl. 20%
MwSt.

Bei den nachfolgend aufgeführten Winterkomplettradsätzen handelt es sich um Mindestgrößen (Dimensionen). Über das komplette Angebots-Sortiment informiert Sie gerne Ihr BMW Partner.

Winter-Komplettradsatz (4 Stück)

20" M Performance Y-Spoke 911M Jetblack matt
Pirelli P-Zero – Standard (vorn: 255/45 R20 105V, hinten: 285/40 R20 108V)

auf
Anfrage

Fahrradheckträger Pro 3.0

für die Anhängerkupplung
für 2 Fahrräder
für 3 Fahrräder

700,00
900,00

BMW Heckbox für die Anhängerkupplung (nur in Verbindung mit Heckträger)

800,00

BMW Nabenabdeckung feststehend, groß

150,00

Reifenpannenset Plus

190,00

Allwetter-Fußmatten

vorn
hinten

100,00
85,00

Gepäckraum-Bodennetz mit vier Fixierpunkten

70,00

Ladekantenschutzmatte

65,00

Faltbox

50,00

Notfalltasche (Value Parts)

70,00

BMW UV-C Desinfektionslicht

200,00

BMW Wallbox Plus

700,00

Schlüsseletui Leder

55,00

Schlüsseletui M Performance

75,00

Schlüsseletui Crystal Clarity

100,00

Travel & Comfort System

Kleiderbügel

85,00

Klapptisch

150,00

Universalhaken

40,00

BMW Tablethalter

200,00

BMW Tablethalter Pro

200,00

Halter für 9,7" Apple iPad 2/3/4

150,00

Safety Case für 10,5" Apple iPad Pro

60,00

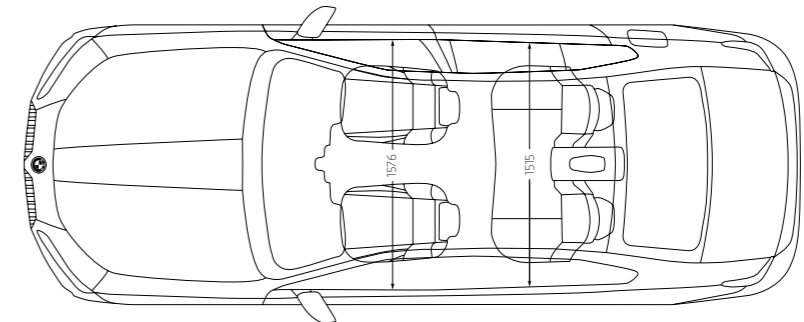
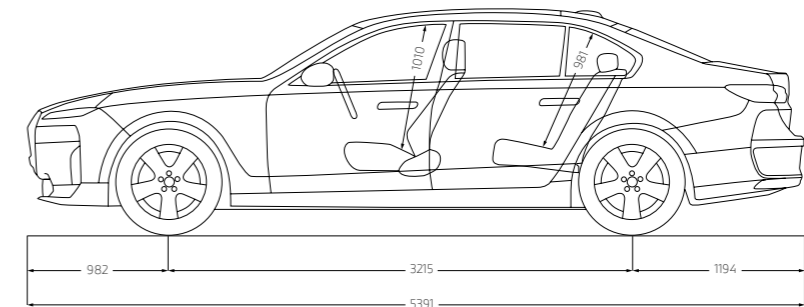
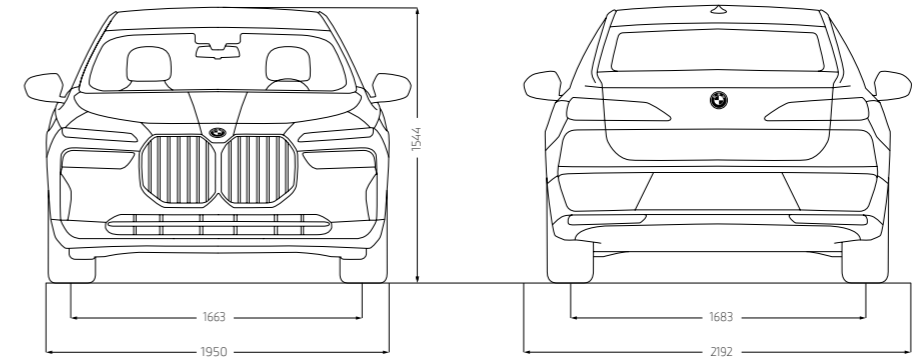
Safety Case für 10,5" Samsung Galaxy Tab S4

65,00

Die hier aufgeführten Produkte stellen eine Auswahl des verfügbaren Zubehörs für diesen Fahrzeugtyp dar. Einen Gesamtüberblick über unser Angebot erhalten Sie unter www.bmw.at/zubehoer. Beachten Sie bitte, dass beim nachträglichen Verbau der aufgeführten Zubehörprodukte zu den ausgewiesenen Teilpreisen weitere Kosten für den zusätzlichen Einbauaufwand entstehen (Einbauzeit und – je nach Ausstattung des Fahrzeugs – zusätzliche Montageteile usw.). Über die entsprechenden Komplettpreise informiert Sie Ihr BMW Partner. Preisangaben in € inkl. 20% MwSt. Preisstand 03/2026. Druckfehler, Irrtümer und Preis- oder Produktänderungen vorbehalten.

BMW i7 Limousine

		i7 eDrive50	i7 xDrive60	i7 M70 xDrive
Gewicht				
Leergewicht EG ¹	kg	2.595	2.715	2.770
Zulässiges Gesamtgewicht	kg	3.130	3.250	3.250
Zuladung ¹	kg	610	610	555
Zulässige ungebremste Anhängelast ²	kg	750	750	750
Zulässige gebremste Anhängelast bis max. 12% Steigung/ max. 8% Steigung ²	kg	2.000/2.000	2.000/2.000	2.000/2.000
Gepäckraumvolumen	l	500	500	500
Elektrosynchronmotor				
Motorcode		HA0	XE2	XE2
Spitzenleistung/Drehzahl	kW (PS)/l/min	335 (455) / –	400 (544) / 8.000	485 (659) / 8.000
Max. Drehmoment	Nm	650	745	1.015
Kraftübertragung				
Antriebsart		Heckantrieb	Allrad	Allrad
Seriengeräte		1-Stufen Getriebe	1-Stufen Getriebe	1-Stufen Getriebe
Fahrleistung				
Höchstgeschwindigkeit	km/h	205	240	250 ⁸
Beschleunigung 0–100 km/h	s	5,5	4,7	3,7
Stromverbrauch³				
Kombiniert (WLTP) ⁵	kWh/100 km	20,3–19,1	20,5–18,5	23,7–20,8
Hochvolt-Batterie⁶				
Batterie-Kapazität in kWh (Brutto/Netto)	in kWh	101,7/105,7	101,7/105,7	101,7/105,7
Batterietyp/Brutto Batterie-Kapazität	Ah	Li-Ion/281 Ah	Li-Ion/281 Ah	Li-Ion/281 Ah
Reichweite^{3,4}				
Elektrische Reichweite, kombiniert (WLTP)	km	611–574	624–568	559–490
Ladezeiten				
Ladedauer (DC Laden, max. 195 kW, 10–80%) ⁷	h:min	0:34	0:34	0:34
Ladedauer (AC Laden, 22 kW, 0–100%) ⁷	h:min	5:30	5:30	5:30
Ladedauer (AC Laden, 11 kW, 0–100%) ⁷	h:min	10:45	10:45	10:45
Maximale Ladeleistung (DC Laden)	kW	195	195	195
Räder/Reifen				
Reifendimension		245/50 R19 105 W XL	245/50 R19 105 W XL	285/35 R21 105 Y XL 255/40 R21 102 Y XL
Raddimension		8,5J x 19	8,5J x 19	9J x 21 10,5J x 21
Material		Leichtmetall	Leichtmetall	Leichtmetall



Alle Maßangaben der technischen Zeichnungen in Millimeter.

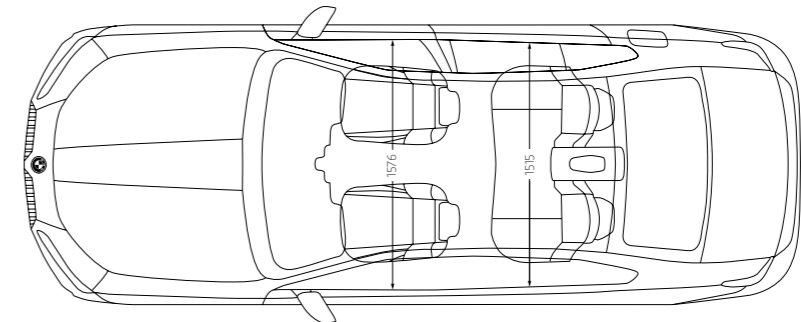
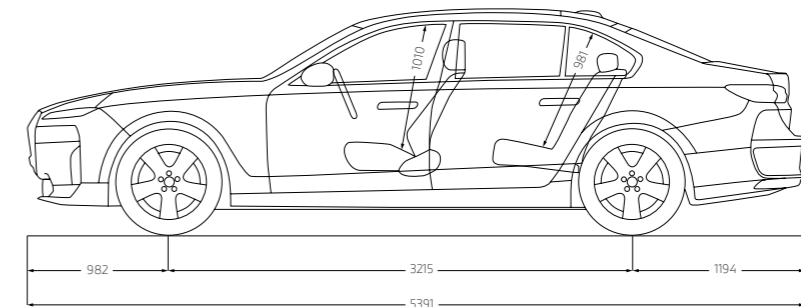
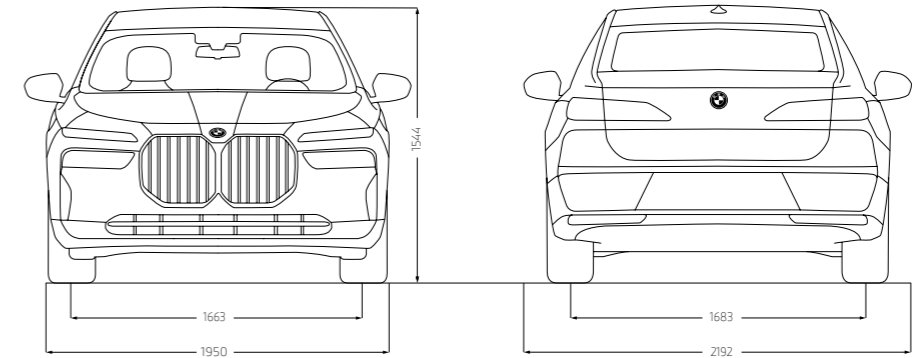
- ¹ Im angegebenen Wert sind 75 kg für den Fahrer berücksichtigt. Das Leergewicht gilt für Fahrzeuge in serienmäßiger Ausstattung. Optionale Ausstattungen können das Gewicht des Fahrzeugs, die Nutzlast sowie, bei Einfluss auf die Aerodynamik, die Höchstgeschwindigkeit verändern.
- ² Das tatsächliche Gesamtgewicht des Anhängers darf die maximal zulässige Anhängelast unter Berücksichtigung der maximal zulässigen Stützlast (75 kg) nicht übersteigen.
- ³ Die angegebenen Verbrauchs- und CO₂-Angaben wurden nach dem vorgeschriebenen Messverfahren des WLTP-Zyklus (World Harmonized Light Duty Vehicles Test Procedure) gemäß VO (EG) Nummer 715/2007 und VO (EU) 2017/1151 ermittelt. Die Angaben beziehen sich grundsätzlich auf ein Fahrzeug mit Basisausstattung. Allenfalls gewählte Sonderausstattungen, die durch den Hersteller als Ersatz von Teilen der Grundausstattung geliefert werden, können diese Werte erhöhen und differieren diese daher auch je nach Modell und Motorisierung. Darüber hinaus können auch nachträgliche Sonderausstattungen und Zubehör relevante Fahrzeugparameter, wie z. B. Gewicht, Rollwiderstand und Aerodynamik verändern und sich dadurch abweichende Verbrauchswerte und CO₂-Emissionen ergeben. Für die Bemessung von Steuern und anderen fahrzeugbezogenen Abgaben, die (auch) auf den CO₂-Ausstoß abstellen, können daher andere als die hier angegebenen Werte gelten. Die Angaben beziehen sich daher nicht auf das konkrete Fahrzeug und sind nicht Bestandteil des Angebots, sondern dienen allein Vergleichszwecken zwischen den verschiedenen Fahrzeugtypen. Weitere Informationen zum WLTP-Messverfahren finden Sie unter: <https://www.bmw.at/de/topics/fascination-bmw/efficient-dynamics/consumption-emissions.html>
- ⁴ Die CO₂-Effizienzangaben ergeben sich aus der Richtlinie 1999/94/EG sowie dem PKW-VIG und verwenden die Verbrauchs- und CO₂-Werte, welche im Zuge des Genehmigungsverfahrens ermittelt wurden, zur Einstufung. Ein Leitfaden über den Kraftstoffverbrauch, Stromverbrauch und die CO₂-Emissionen, der Daten für alle neuen Personenkraftwagenmodelle enthält, ist kostenlos an allen Verkaufsorten erhältlich. Der Kraftstoffverbrauch bzw. der Stromverbrauch und der CO₂-Ausstoß eines Fahrzeugs sind nicht nur von der effizienten Ausnutzung des Kraftstoffes durch das Fahrzeug, sondern auch vom Fahrstil sowie von anderen nicht technischen Faktoren abhängig. CO₂ ist das für die Erderwärmung hauptsächlich verantwortliche Treibhausgas. Darüber hinaus können weitere Details zum konkreten Fahrzeug der beim Händler aufliegenden Typengenehmigung entnommen werden.
- ⁵ Reichweite abhängig von unterschiedlichen Faktoren, insbesondere: persönlicher Fahrstil, Streckenbeschaffenheit, Außentemperatur, Heizung/Klimatisierung, Vortemperatur.
- ⁶ Der kombinierte Stromverbrauch ist abhängig von der gewählten Rad- und Reifengröße.
- ⁷ Die Lithium-Ionen Hochvoltbatterie zeichnet sich durch ihre lange Lebensdauer aus. Sollte dennoch vor Ablauf von acht Jahren und innerhalb der ersten 160.000 km ein Sachmangel an der Hochvoltbatterie auftreten, wird Ihnen eine kostenfreie Mangelbeseitigung gewährt. Die Einzelheiten entnehmen Sie bitte dem BMW i Battery Certificate.
- ⁸ Abhängig von örtlicher Strominfrastruktur. Ladedauer entspricht einer Ladung von 80 % der maximalen Kapazität.
- ⁸ Elektronisch abgeregelt.

Die Angaben Kraftstoffverbrauch, CO₂-Emissionen und Effizienzklasse gelten in Abhängigkeit von der gewählten Räderkategorie und Sonderausstattung. Den fahrzeugindividuellen Verbrauchswert nach WLTP erhalten Sie im BMW Online-Konfigurator unter www.bmw.at/konfigurator oder bei Ihrem BMW Partner.

Die technischen Daten, Verbrauchswerte und Anhängelasten beziehen sich nur auf ein Fahrzeug mit ab Werk verbauter Serien- und Sonderausstattung. Nachträglich verbaute Zubehör- bzw. Anbauteile sind nicht berücksichtigt.

BMW 7er Limousine

		750e xDrive	M760e xDrive	740d xDrive
Gewicht				
Leergewicht EG ¹	kg	2455	2525	2255
Zulässiges Gesamtgewicht	kg	3120	3130	2895
Zuladung	kg	740	680	715
Zulässige ungebremste Anhängelast ²	kg	750	750	750
Zulässige gebremste Anhängelast bis max. 12% Steigung / max. 8% Steigung ²	kg	2000/2000	2000/2000	2100/2100
Gepäckraumvolumen (Normal/Cargo/Gesamt)	l	525	525	540
Motor^{3,4}				
Motorcode		XB1/B58	XB1/B58	B57
Zylinder/Ventile		6/4	6/4	6/4
Hubraum	cm ³	2998	2998	2993
Nennleistung / Nennrehzahl	kW (PS) / 1/min	230 (313) / 5000 – 6500	280 (381) / 5200 – 6250	210 (286) / 4000
48 V Mild-Hybrid-Technologie	kW (PS)	–	–	13 (18)
Max. Drehmoment / Drehzahl	Nm/l/min	450 / 1750 – 4700	520 / 1850 – 5000	650 / 1500 – 2500
Elektrischer Motor^{7,8}				
Elektrische Leistung	kW (PS)	145 (197)	145 (197)	–
Kraftübertragung				
Antriebsart		Allrad	Allrad	Allrad
Seriengeräte		8-Gang Steptronic Sport	8-Gang Steptronic Sport	8-Gang Steptronic Sport
Fahrleistung				
Höchstgeschwindigkeit	km/h	250 ⁹	250 ⁹	250 ⁹
Beschleunigung 0 – 100 km/h	s	4,8	4,3	5,8
Verbrauch^{3,4} – Alle Motoren erfüllen die Euro 6d Abgasnorm				
Kombiniert ⁵ (WLTP)	l/100 km	3,7–3,3	4,2–3,4	6,5–6,1
Stromverbrauch kombiniert	kWh/100km	17,9–16,7	17,3–16,3	–
CO ₂ -Emissionen kombiniert ⁵ (WLTP)	g/km	84–74	95–77	171–160
Tankinhalt, ca.	l	65	65	74
Räder/Reifen				
Reifendimension		245/50 R19 105 W XL	255/40 R21 102 Y XL 285/35 R21 105 Y XL	245/50 R19 105 Y XL
Raddimension		8,5J x 19	9J x 21 10,5J x 21	8,5J x 19
Material		Leichtmetall	Leichtmetall	Leichtmetall
Plug-in-Hybrid				
Systemleistung	kW (PS)	360 (490) ⁷	420 (571) ⁸	–
Systemdrehmoment	Nm	700	800	–
Elektr. Reichweite, kombiniert ⁶ (WLTP)	km	80–75	80–71	–
Ladedauer (AC Laden, 11kW, 0–100%)	h:min	2:00	2:00	–
Ladedauer (AC Laden, 7,4kW, 0–100%)	h:min	3:00	3:00	–
Ladedauer (AC Laden, 2,3kW, 0–100%)	h:min	11:00	11:00	–



Alle Maßangaben der technischen Zeichnung in Millimeter.

Angaben zu Fahrleistung, Verbrauch und CO₂-Emissionen gelten für Fahrzeuge mit Seriengeräte.

¹ Das EG-Leergewicht bezieht sich auf ein Fahrzeug mit serienmäßiger Ausstattung und beinhaltet keine Sonderausstattungen. Im Leergewicht sind 90% Tankfüllung sowie 75 kg für den Fahrer berücksichtigt. Optionale Ausstattungen können das Gewicht des Fahrzeugs, die Nutzlast sowie bei Einfluss auf die Aerodynamik die Höchstgeschwindigkeit verändern.

² Das tatsächliche Gesamtgewicht des Anhängers darf die maximal zulässige Anhängelast unter Berücksichtigung der maximal zulässigen Stützlast nicht übersteigen.

³ Angaben zu Leistung für Benzinmotoren beziehen sich auf den Betrieb mit ROZ 98 Kraftstoff. Angaben zu Verbrauch beziehen sich auf den Betrieb mit Referenzkraftstoff gemäß VO (EU) 2007/715. Kraftstoffqualitäten bleifrei ROZ 91 und höher mit einem maximalen Ethanol-Anteil von 10% (E10) sind zulässig. BMW empfiehlt die Verwendung von Superbenzin bleifrei ROZ 95.

⁴ Die angegebenen Verbrauchs- und CO₂-Angaben wurden nach dem vorgeschriebenen Messverfahren des WLTP-Zyklus (World Harmonized Light Duty Vehicles Test Procedure) gemäß VO (EG) Nummer 715/2007 und VO (EU) 2017/1151 ermittelt. Die Angaben beziehen sich grundsätzlich auf ein Fahrzeug mit Basisausstattung. Allenfalls gewählte Sonderausstattungen, die durch den Hersteller als Ersatz von Teilen der Grundausstattung geliefert werden, können diese Werte erhöhen und differieren diese daher auch je nach Modell und Motorisierung. Darüber hinaus können auch nachträgliche Sonderausstattungen und Zubehör relevante Fahrzeugparameter, wie z.B. Gewicht, Rollwiderstand und Aerodynamik verändern und sich dadurch abweichende Verbrauchswerte und CO₂-Emissionen ergeben. Für die Bemessung von Steuern und anderen fahrzeugbezogenen Abgaben, die (auch) auf den CO₂-Ausstoß abstellen, können daher andere als die hier angegebenen Werte gelten. Die Angaben beziehen sich daher nicht auf das konkrete Fahrzeug und sind nicht Bestandteil des Angebots, sondern dienen allein Vergleichszwecken zwischen den verschiedenen Fahrzeugtypen. Weitere Informationen zum WLTP-Messverfahren finden Sie unter: <https://www.bmw.at/de/topics/fascination-bmw/efficient-dynamics/consumption-emissions.html>. Die CO₂-Effizienzangaben ergeben sich aus der Richtlinie 1999/94/EG sowie dem PKW-VIG und verwenden die Verbrauchs- und CO₂-Werte, welche im Zuge des Genehmigungsverfahrens ermittelt wurden, zur Einstufung. Ein Leitfaden über den Kraftstoffverbrauch, Stromverbrauch und die CO₂-Emissionen, der Daten für alle neuen Personenkraftwagenmodelle enthält, ist kostenlos an allen Verkaufsorten erhältlich. Der Kraftstoffverbrauch bzw. der Stromverbrauch und der CO₂-Ausstoß eines Fahrzeugs sind nicht nur von der effizienten Ausnutzung des Kraftstoffes durch das Fahrzeug, sondern auch vom Fahrstil sowie von anderen nicht technischen Faktoren abhängig. CO₂ ist das für die Erderwärmung hauptsächlich verantwortliche Treibhausgas. Darüber hinaus können weitere Details zum konkreten Fahrzeug der beim Händler aufliegenden Typengenehmigung entnommen werden.

⁵ Verbrauch und CO₂-Emissionen abhängig von unterschiedlichen Faktoren, insbesondere: persönlicher Fahrstil, Streckenbeschaffenheit, Außentemperatur, Heizung/Klimatisierung, Vortemperatur.

⁶ Reichweite abhängig von unterschiedlichen Faktoren, insbesondere: persönlicher Fahrstil, Streckenbeschaffenheit, Außentemperatur, Heizung/Klimatisierung, Vortemperatur.

⁷ Die Leistung ist abhängig vom Ladezustand der Batterie.

⁸ Der rein elektrische Antrieb steht bei Temperaturen unter 0 Grad Celsius erst nach einigen Kilometern zur Verfügung, wenn sich die Batterie auf den betriebsfähigen Zustand aufwärmt.

⁹ Elektronisch oberegelt.

Die Angaben Kraftstoffverbrauch, CO₂-Emissionen und Effizienzklasse gelten in Abhängigkeit von der gewählten Räderkategorie und Sonderausstattung. Den fahrzeugindividuellen Verbrauchswert nach WLTP erhalten Sie im BMW Online-Konfigurator unter www.bmw.at/konfigurator oder bei Ihrem BMW Partner.

Die technischen Daten, Verbrauchswerte und Anhängelasten beziehen sich nur auf ein Fahrzeug mit ab Werk verbauter Serien- und Sonderausstattung. Nachträglich verbaute Zubehör- bzw. Anbauteile sind nicht berücksichtigt.




Steyr

BMW Motoren GmbH



Salzburg

BMW Vertriebs GmbH
BMW Austria GmbH
BMW Financial Services

 Weitere Informationen
unter: www.bmw.at

DIE BMW GROUP

EIN STARKER MOTOR FÜR ÖSTERREICH



BMW GROUP.
GUT FÜR ÖSTERREICH.

**BMW
GROUP**

YOUR WORLD. MY BMW.

JETZT DIE MY BMW APP HERUNTERLADEN.



Die direkte Verbindung zu Ihrem Fahrzeug und zur Welt von BMW: Mit der neuen My BMW App ganz bequem den Fahrzeugstatus checken, auf Funktionen aus der Ferne zugreifen, einen Servicetermin online vereinbaren, Fahrten planen und vieles mehr – so wird die App zu Ihrem täglichen Mobilitätsbegleiter.



Probieren Sie es gleich aus und installieren Sie die **My BMW App** aus Ihrem App-Store.

Scannen Sie dazu den QR-Code oder klicken Sie auf das App-Icon.

Schon gewusst?

Wenn Sie sich einmalig mit der My BMW App im Fahrzeug anmelden, passen sich alle personalisierten Einstellungen wie z. B. Sitz, Außenspiegel und Navigation über Ihr Profil bei jeder Fahrt automatisch an Sie an.

Voraussetzung ist die Ausstattung ConnectedDrive Services und ein kompatibles Smartphone. Die Verfügbarkeit und die Funktionen der My BMW App sind abhängig vom Fahrzeugmodell und können je nach Markt variieren. Detaillierte Informationen erhalten Sie unter www.bmw.at