

BMW 5

TOURING



MÄRZ 2026

Freude am Fahren

DER BMW i5

Feature	04
Highlights	10
Reichweiten & Ladezeiten	12
Fahrzeugpreise	14
Modellvarianten	16
Farben & Felgen	26
Ausstattungs Pakete	32
Ausstattungen	34
Service	53
Zubehör	54
Technische Daten	56

Exterieur Design

Die Frontansicht ist geprägt von einer modernen Interpretation der markentypischen Merkmale Doppelscheinwerfer und BMW Niere. Nahezu vertikal angeordnete LED-Elemente dienen als Fahrtrichtungsanzeiger und Tagfahrlicht. Die weit nach vorn ragende BMW Niere weist eine breite Einfassung und optional die Konturbeleuchtung BMW Iconic Glow auf. In der Seitenansicht formen die hohe Schulterlinie, kraftvoll ausmodellerte Flächen und zwei präzise geführte Charakterlinien einen athletischen Karosseriekörper.



FUNKTIONAL UND FASZINIEREND SCHÖN.



DER BMW 5er TOURING



Abbildungen zeigen Lackierung in BMW Individual Frozen Pure Grey metallic.

DER BMW M5



Neue Grenzen ausloten

Hier finden all Ihre Pläne praktisch Platz. Mit seinem großen Stauraum erweitert der BMW M5 Touring Ihre Vorhaben im Alltag wie auf Reisen. Das kraftvolle Design dieses M Modells wird Sie ebenso schnell ansprechen, wie der M Hybrid Antrieb auf eine Berührung des Fahrpedals. Denn der M TwinPower Turbo V8-Zylinder-Benzinmotor bringt in Kombination mit dem elektrischen Antrieb vehemente 535 kW (727 PS) Systemleistung auf den Asphalt. Für die Extraportion Adrenalin: Erleben Sie mit dem M Driver's Package eine sportliche Höchstgeschwindigkeit von bis zu 305 km/h.



The Ultimate Driving Machine

Abbildungen zeigen Lackierung in M Isle of Man Grün metallic.

HIGHLIGHTS SONDERAUSSTATTUNG.



Bowers & Wilkins Diamond Surround Sound System

Ob Musik oder Entertainment: Mit dem Bowers & Wilkins Surround Sound System genießen Sie unterwegs ein mitreißendes Klangerlebnis. Impuls-kompensierte Tieftöner in den Türen liefern einen ausgewogenen Bass, während die Mitteltöner mit Continuum-Technologie für saubere Mitten sorgen.

Panorama-Glasdach

Mit dem Panorama-Glasdach wirkt der Innenraum noch größer. Mehr Licht gelangt hinein. Auf jedem Platz genießen Sie die nach oben offene Atmosphäre. Bei Bedarf können Sie mit einem elektrischen Rollo abdunkeln.



Komfortsitze

Entspanntes Reisen auf den vorderen Plätzen. Auf den Komfortsitzen finden Sie genau die richtige Sitzposition. Passen Sie dafür die Lehnen, Oberschenkelauflagen, Kopfstützen und die Lenksäule elektrisch an Ihre Bedürfnisse an. Eine Lordosenstütze gibt Ihnen zusätzlichen Halt. Gespeicherte Einstellungen rufen Sie einfach per Knopfdruck ab.



Driving Assistant Professional

Der Driving Assistant Professional unterstützt Sie aktiv im Straßenverkehr und ist im Notfall für Sie da. Intelligent geht er Ihnen zur Hand. Spur halten, beschleunigen, bremsen und auf den Abstand achten. In Stausituationen übernimmt der Driving Assistant Professional dies selbstständig. Er hilft sogar beim Einfädeln auf der Autobahnauffahrt. Sie müssen nur noch den Blinker setzen.



M Sport Edition

Die limitierte Auflage der „M Sport Edition“ beinhaltet die M Sport Metallic Lackierung (ohne BMW Individual Lackierung) und den Driving Assistant Plus (alternativ Driving Assistant Professional) zu einem außergewöhnlichen Preisnachlass.

REICHWEITEN & LADEZEITEN.



602 KM

Reichweite**

Durch das Zusammenspiel von effizientem Antriebskonzept, aerodynamischem Design und einem leistungsstarken Hochvoltspeicher bietet der neue BMW i5 eine Reichweite von bis zu 602 Kilometern**. Innovative Technologien wie die Energierückgewinnung beim Bremsen sichern zusätzliche Reichweite und ermöglichen einen Energieverbrauch von 15,4 kWh/100 km.

LADEZEITEN des BMW i5 eDrive40 Touring

Öffentlich Laden

High-Power Ladestation **0:30 h**
(DC Laden, max. 205kW, 10–80%)

Schnellladestation **1:13 h**
(DC Laden, max. 205kW, 10–80%)

AC Ladestation **4:15 h**
(AC Laden, 22kW, 0–100%)

Zuhause laden

Wallbox / Flexible Fast Charger **8:30 h**
(AC Laden, 11kW, 0–100%)

ALLE FAKTEN ÜBER BMW ELEKTROFAHRZEUGE ENTDECKEN

Erleben Sie ein ganz neues Gefühl reiner Fahrfreude: Denn nichts ist vergleichbar mit dem beinahe lautlosen Gleiten durch den Stadt- oder Überlandverkehr, dem sofortigen Ansprechen des Motors und einer einzigartigen Beschleunigung aus dem Stand. Und das alles abgas- und lokal emissionsfrei. Entdecken Sie mit uns die Welt der BMW Elektrofahrzeuge.



Besuchen Sie uns unter www.bmw.at

Modell	Modellcode	Motor	Getriebe	kW	PS	Elektr. Reichweite (WLTP)	Strom-Verbrauch kombiniert kWh/100 km	CO ₂ -Emission ¹⁾ kombiniert g/km	Abgasnorm ²⁾	Sachbezug	NoVA* in %	Listenpreis € exkl. MwSt. und NoVA	Listenpreis € inkl. MwSt., NoVA und Bonus/Malus*
BMW i5 Vollelektrisch													
i5 eDrive40 A	71HH	E-Motor	AT	250	340	573	16,2	0	ZEV ²⁾	0%	0%	58.210,00	69.852,00
i5 xDrive40 A	51HH	E-Motor	AT	290	394	541	17,1	0	ZEV ²⁾	0%	0%	62.880,00	75.456,00
i5 M60 xDrive A	61HH	E-Motor	AT	442	601	516	18,0	0	ZEV ²⁾	0%	0%	84.460,00	101.352,00

Modell	Modellcode	Motor	Getriebe	kW / PS	mit 48 V Mild-Hybrid-Technologie ³⁾ kW / PS	Elektr. Reichweite (WLTP)	EU-Verbrauch kombiniert l/100 km	CO ₂ -Emission g/km ¹⁾	Abgasnorm ²⁾	Sachbezug	NoVA* in %	Listenpreis € exkl. MwSt. und NoVA	Listenpreis € inkl. MwSt., NoVA und Bonus/Malus*
BMW 5er Plug-In Hybrid													
530e A	21GV	4-Zylinder	8-Gang Steptronic	220 / 299	–	96	15,5	55	EU6e	1,5%	0%	59.090,00	70.908,00
530e xDrive A	31GV	4-Zylinder	8-Gang Steptronic	220 / 299	–	90	16,0	62	EU6e	1,5%	0%	61.170,00	73.404,00
550e xDrive A	41GV	6-Zylinder	8-Gang Steptronic	360 / 489	–	89	17,2	68	EU6e	1,5%	0%	70.000,00	84.000,00
M5 A	81GV	8-Zylinder	8-Gang Steptronic mit Schaltwippen	535 / 727	–	65	17,3	111	EU6e	1,5%	4%	124.750,00	154.340,00
BMW 5er Benziner													
520i A	11GV	4-Zylinder	8-Gang Steptronic	153 / 208	13 / 18	–	6,2	141	EU6e	2,0%	10%	53.750,00	69.525,00
BMW 5er Diesel													
520d A	11GW	4-Zylinder	8-Gang Steptronic	145 / 197	8 / 11	–	5,4	142	EU6e	2,0%	10%	54.480,00	70.474,00
520d xDrive A	21GW	4-Zylinder	8-Gang Steptronic	145 / 197	8 / 11	–	5,8	151	EU6e	2,0%	12%	56.540,00	74.282,80
540d xDrive A	31GW	6-Zylinder	8-Gang Steptronic	223 / 303	13 / 18	–	6,1	159	EU6e	2,0%	14%	62.350,00	83.519,00

Unverbindliche, nicht kartellierte Richtpreise ab Salzburg inkl. Frachtpauschale. Die angegebenen Preise und Leasingentgelte gelten für die in Österreich angebotenen / lieferbaren Modelle bzw. Ausstattungsvarianten und sind – vorbehaltlich von Änderungen in Konstruktion und Ausstattung und hinsichtlich Druckfehler und Irrtümer – bis zum Erscheinen einer

neuen Preisliste gültig. Preisstand 03/2026. Die Sonderausstattungspreise sind Listenpreise ohne NoVA und ohne 20% MwSt., zur Errechnung der Bruttopreise sind der modellabhängige Faktor für die NoVA sowie die 20% MwSt. hinzuzurechnen. NoVA = Norm-Verbrauchs-Abgabe (Zulassungsabgabe); MwSt = 20%; A = Automatik

Unsere Empfehlung für ein noch größeres BMW Erlebnis.

¹⁾ Nutzung von Strom aus regenerativen Quellen vorausgesetzt.

²⁾ Die angegebenen Verbrauchs- und CO₂-Angaben wurden nach dem vorgeschriebenen Messverfahren des WLTP-Zyklus (World Harmonized Light Duty Vehicles Test Procedure) gemäß VO (EG) Nummer 715/2007 und VO (EU) 2017/1151 ermittelt. Die Angaben beziehen sich grundsätzlich auf ein Fahrzeug mit Basisausstattung. Allenfalls gewählte Sonderausstattungen, die durch den Hersteller als Ersatz von Teilen der Grundausstattung geliefert werden, können diese Werte erhöhen und differieren diese daher auch je nach Modell und Motorisierung. Darüber hinaus können auch nachträgliche Sonderausstattungen und Zubehör relevante Fahrzeugparameter, wie z. B. Gewicht, Rollwiderstand und Aerodynamik verändern und sich dadurch abweichende Verbrauchswerte und CO₂-Emissionen ergeben. Für die Bemessung von Steuern und anderen fahrzeugbezogenen Abgaben, die (auch) auf den CO₂-Ausstoß abstellen, können daher andere als die hier angegebenen Werte gelten. Die Angaben beziehen sich daher nicht auf das konkrete Fahrzeug und sind nicht Bestandteil des Angebots, sondern dienen allein Vergleichszwecken zwischen den verschiedenen Fahrzeugtypen. Weitere Informationen zum WLTP-Messverfahren finden Sie unter: <https://www.bmw.at/de/topics/fascination-bmw/efficient-dynamics/consumption-emissions.html>. Die CO₂-Effizienzangaben ergeben sich aus der Richtlinie 1999/94/EG sowie dem PKW-VIG und verwenden die Verbrauchs- und CO₂-Werte, welche im Zuge des Genehmigungsverfahrens ermittelt wurden, zur Einstufung. Ein Leitfaden über den Kraftstoffverbrauch, Stromverbrauch und die CO₂-Emissionen, der Daten für alle neuen Personenkraftwagenmodelle enthält, ist kostenlos an allen Verkaufsorten erhältlich. Der Kraftstoffverbrauch bzw. der Stromverbrauch und der CO₂-Ausstoß eines Fahrzeugs sind nicht nur von der effizienten Ausnutzung des Kraftstoffes durch das Fahrzeug, sondern auch vom Fahrstil sowie von anderen nicht technischen Faktoren abhängig. CO₂ ist das für die Erderwärmung hauptsächlich verantwortliche Treibhausgas. Darüber hinaus können weitere Details zum konkreten Fahrzeug der beim Händler aufliegenden Typgenehmigung entnommen werden.

³⁾ Die 48 V Mild-Hybrid-Technologie dient zur Rückgewinnung von Bremsenergie und unterstützt den Verbrennungsmotor bei Beschleunigung temporär mit elektrischer Antriebsleistung. Dadurch reduzieren sich Verbrauch und Emissionen, während gleichzeitig ein Dynamikvorteil entsteht. Mit der Mild-Hybrid-Technologie wird die Auto Start Stopp Funktion schneller und komfortabler.
Die angegebenen Preise gelten für die in Österreich angebotenen / lieferbaren Modelle bzw. Ausstattungsvarianten.
* Die angeführten Listenpreise berücksichtigen die im NoVA-Gesetz aktuell gültigen gesetzlichen Bestimmungen.

Sie möchten mehr über die attraktiven Finanzdienstleistungen von BMW Financial Services erfahren? Informationen und aktuelle Angebote finden Sie unter www.bmw.at



MODELLÜBERSICHT.



M5

- 20"/21" M Leichtmetallräder Doppelspeiche 951 M Bicolor
- Polster Leder Merino Schwarz
- BMW Iconic Glow Exterieurpaket
- M Hochglanz Shadowline mit erweiterten Umfängen
- BMW xDrive
- Adaptives Fahrwerk
- Parking Assistant Plus
- Akustischer Fußgängerschutz
- M Akzent Dunkelsilber kombiniert mit Aluminium Rhombicle
- M Multifunktionssitze Fahrer und Beifahrer
- Sitzverstellung, elektrisch, mit Memory
- M Sicherheitsgurte
- M Dachhimmel anthrazit
- M Lenkrad
- Lenkradheizung
- Innenraumkamera
- Bowers & Wilkins Diamond Surround Sound System
- BMW IconicSounds Electric
- BMW Live Cockpit Professional
- M TwinPower Turbo V8-Zylinder-Benzinmotor
- Standklimatisierung
- Komfortzugang
- M Leuchten Shadow Line
- Sonnenschutzverglasung
- AC-Laden Plus
- Ladekabel Professional (Mode 3) für öffentliches Laden

154.340,00 €*



i5 M60 xDrive

- 19" M Leichtmetallräder Doppelspeiche 935 M Bicolor Schwarzgrau
- M Alcantara/Veganza-Kombination
- M Sport Exterieurumfänge
- BMW Iconic Glow Exterieurpaket
- M Hochglanz Shadow Line
- M Sportbremse, dunkelblau metallic
- Adaptives Fahrwerk Professional
- Akustischer Fußgängerschutz
- M Sport Interieurumfänge
- M Akzent Dunkelsilber kombiniert mit Aluminium Rhombicle
- Sitzverstellung, elektrisch, mit Memory
- M Dachhimmel anthrazit
- M Lederlenkrad
- Klimaautomatik mit 4-Zonenregelung
- Standklimatisierung
- BMW IconicSounds Electric
- Sonnenschutzverglasung
- AC-Laden Professional
- Batterie-Wärmemanagement für optimiertes DC-Laden
- Ladekabel Professional (Mode 3) für öffentliches Laden

101.352,00 €*



M Sportpaket Pro

- M Leuchten Shadow Line
- M Hochglanz Shadow Line mit erweiterten Umfängen
- Spezifische Zusatzumfänge M Sportpaket Pro
- M Sportbremse, rot hochglänzend
- M Sicherheitsgurte
- BMW Iconic Glow Exterieurpaket

1.260,00 €**



M Sportpaket

- 19" M Leichtmetallräder Doppelspeiche 935 M Bicolor Schwarzgrau
- M Hochglanz Shadowline
- M Sport Exterieurumfänge
- M Hochglanz Shadow Line
- M Sportfahrwerk
- M Sport Interieurumfänge
- M Dachhimmel anthrazit
- M Lederlenkrad
- Spezifische Zusatzumfänge M Sportpaket

ab 2.735 €**



Basisvariante ab 69.525,00 €*

- 18" Leichtmetallräder Y-Speiche 932 Grau
- Veganza perforiert
- Sportsitze für Fahrer und Beifahrer
- Klimaautomatik
- Steptronic Getriebe mit Schaltwippen
- Geschwindigkeitsregelung mit Bremsfunktion
- Sitzheizung für Fahrer und Beifahrer
- Alarmanlage
- Lordosenstütze
- Ambientes Licht
- HiFi Lautsprechersystem Harman Kardon

* Fahrzeugpreise in EUR inkl. 20% MwSt. und modellspezifischem NoVA-%-Satz.
 ** Aufpreis für Modellvariante in EUR ohne MwSt. als unverbindliche Preisempfehlung.

M SPORTPAKET.

Das M Sportpaket enthält bereits umfangreiche Serienausstattungen und kann aus einem vielfältigen Angebot an Sonderausstattungen ergänzt werden.



MODELLPREISE

EUR
ohne MwSt.

337	M Sportpaket	3.785,-
	für 530e, 530e xDrive, i5 eDrive40	3.025,-
	für 550e xDrive, i5 xDrive40	2.735,-

ENTHALTENE AUSSTATTUNGEN

3G8	19" M Leichtmetallräder Doppelspeiche 935 M Bicolor Schwarzgrau (520i, 520d, 520d xDrive, 540d xDrive)
3G9	19" M Leichtmetallräder Doppelspeiche 935 M Bicolor Schwarzgrau mit Mischbereifung (530e, 530e xDrive, 550e xDrive, i5 eDrive40, i5 xDrive40)
300	Alpinweiß uni
9T1	M Sport Exterieurumfänge
760	M Hochglanz Shadow Line
9T2	M Sport Interieurumfänge
KTSW	Polsterung M Alcantara/Veganza-Kombination Schwarz
43R	M Akzent Dunkelsilber kombiniert mit Aluminium Rhombicle
710	M Lederlenkrad
775	M Dachhimmel anthrazit

7MH	M Sport Edition Beinhaltet: M Sportpaket, Metallic Lackierung (ohne BMW Individual Lackierung), Driving Assistant Plus (alternativ Driving Assistant Professional)	2.320,-
-----	---	----------------

Abbildungen zeigen Lackierung Cape York Grün metallic, Innenraum BMW Individual Leder Merino Schwarz/Atlasgrau und weitere aufpreispflichtige Sonderausstattungen.



ENTHALTENE AUSSTATTUNGEN

704	M Sportfahrwerk
9TA	Spezifische Zusatzzumfänge M Sportpaket

OPTIONAL WÄHLBARE AUSSTATTUNGEN

EUR
ohne MwSt.

225	Serienfahrwerk	-,-
KS	Polsterung Veganza perforiert und gesteppt	-,-

AUSSTATTUNGEN MIT PREISVORTEIL

EUR
ohne MwSt.

3GV	21" BMW Individual Aerodynamikräder 954 I Bicolor Jetblack vorn: 8,5J x 21 / Bereifung 245/35 R21 hinten: 10J x 21 / Bereifung 275/30 R21	2.175,-
	für 530e, 530e xDrive, 550e xDrive, i5 eDrive40, i5 xDrive40: vorn: 8,5J x 21 / Bereifung 255/35 R21 hinten: 9,5J x 21 / Bereifung 285/30 R21	2.060,-
43L	Interieurleisten Akzent Dunkelsilber kombiniert mit Edelholz Eiche dunkel hochglänzend	65,-
43P	Interieurleisten M Akzent Dunkelsilber kombiniert mit Carbon Fibre und Silberfäden hochglänzend	335,-
VC	Polsterung BMW Individual Leder Merino	1.890,-
2VV	Adaptives Fahrwerk Professional	1.670,-
5AU	Driving Assistant Professional In Verbindung mit „7MH“ M Sport Edition	925,-

Weitere Ausstattungen finden Sie ab Seite 34

Unsere Empfehlung für ein noch größeres BMW Erlebnis.

M SPORTPAKET PRO.

Erweiterung des M Sportpaket um die erwähnten Umfänge.



MODELLPREISE

EUR
ohne MwSt.

33B M Sportpaket Pro
für i5 M60 xDrive

1.260,-

Serie

ENTHALTENE AUSSTATTUNGEN

3MF M Leuchten Shadow Line
7M9 M Hochglanz Shadow Line mit erweiterten Umfängen
3DP BMW Iconic Glow Exterieurpaket
4GQ M Sicherheitsgurte
9TB Spezifische Zusatzzumfänge M Sportpaket Pro
3M2 M Sportbremse, rot hochglänzend

OPTIONAL WÄHLBARE AUSSTATTUNGEN

EUR
ohne MwSt.

3M1 M Sportbremse, dunkelblau metallic

BMW i5 M60 XDRIVE.



MODELLPREISE

BMW i5 M60 xDrive

EUR
ohne MwSt.**84.460,-**

ENTHALTENE AUSSTATTUNGEN

3G9	19" M Leichtmetallräder Doppelspeiche 935 M Bicolor Schwarzgrau mit Mischbereifung
KT	M Alcantara/Veganza-Kombination
43R	M Akzent Dunkelsilber kombiniert mit Aluminium Rhombicle
33B	M Sportpaket Pro
9T1	M Sport Exterieurumfänge
3DP	BMW Iconic Glow Exterieurpaket
2VV	Adaptives Fahrwerk Professional
775	M Dachhimmel anthrazit
760	M Hochglanz Shadow Line
710	M Lederlenkrad
4U9	Akustischer Fußgängerschutz
9T2	M Sport Interieurumfänge
4V1	BMW IconicSounds Electric
4T2	Ladekabel Professional (Mode 3) für öffentliches Laden
4U6	AC-Laden Professional
459	Sitzverstellung, elektrisch, mit Memory
745	Standklimatisierung



ENTHALTENE AUSSTATTUNGEN

4NB	Klimaautomatik mit 4-Zonenregelung
420	Sonnenschutzverglasung
67V	Batterie-Wärmemanagement für optimiertes DC-Laden

AUSSTATTUNGEN MIT PREISVORTEIL

	EUR ohne MwSt.
7VB	Komfort Paket 965,-
3GR	20" M Aerodynamikräder 939 M Bicolor Schwarzgrau mit Sportreifen vorn: 8,5J x 20 / Bereifung 245/40 R20 hinten: 10J x 20 / Bereifung 275/35 R20 1.850,-
3GV	21" BMW Individual Aerodynamikräder 954 Bicolor Jetblack vorn: 8,5J x 21 / Bereifung 255/35 R21 hinten: 9,5J x 21 / Bereifung 285/30 R21 2.145,-
3GN	20" M Leichtmetallräder Sternspeiche 938 M Bicolor Jetblack vorn: 8,5J x 20 / Bereifung 245/40 R20 hinten: 10J x 20 / Bereifung 275/35 R20 715,-
3GQ	20" M Aerodynamikräder 939 M Bicolor Schwarzgrau vorn: 8,5J x 20 / Bereifung 245/40 R20 hinten: 10J x 20 / Bereifung 275/35 R20 1.010,-
43L	Interieurleisten Akzent Dunkelsilber kombiniert mit Edelholz Eiche dunkel hochglänzend 65,-
43P	Interieurleisten M Akzent Dunkelsilber kombiniert mit Carbon Fibre und Silberfäden hochglänzend 335,-
VC	Polsterung BMW Individual Leder Merino 1.890,-
456	Komfortsitze vorn, elektrisch verstellbar 1.010,-

Weitere Ausstattungen finden Sie ab Seite 34

BMW M5.



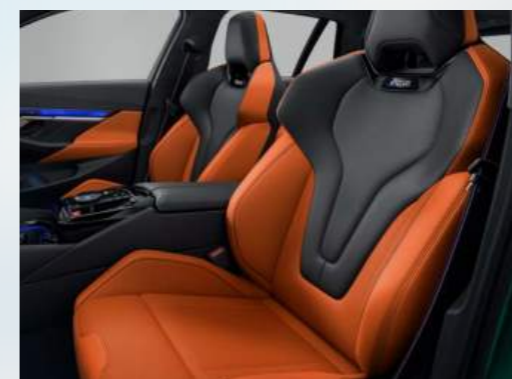
MODELLPREISE

BMW M5

EUR
ohne MwSt.**124.750,-**

ENTHALTENE AUSSTATTUNGEN

1GA	20"/21" M Leichtmetallräder Doppelspeiche 951 M Bicolor mit Mischbereifung vorn: 10,5J x 20 Bereifung: 285/40 ZR20 hinten: 11J x 21 Bereifung: 295/35 ZR21
LKSW	Polsterung Leder Merino Schwarz
43R	M Akzent Dunkelsilber kombiniert mit Aluminium Rhombic
3DP	BMW Iconic Glow Exterieurpaket
7M9	M Hochglanz Shadowline mit erweiterten Umfängen
223	Adaptives Fahrwerk
62B	M TwinPower Turbo V8-Zylinder-Benzinmotor
2T4	M Sportdifferenzial
775	M Dachhimmel anthrazit
4MA	M Multifunktionssitze Fahrer und Beifahrer
459	Sitzverstellung, elektrisch, mit Memory
4GQ	M Sicherheitsgurte
72M	M Lenkrad
248	Lenkradheizung
4U9	Akustischer Fußgängerschutz
1MB	M Drive Professional



ENTHALTENE AUSSTATTUNGEN

4V1	BMW IconicSounds Electric
5DN	Parking Assistant Plus
60N	BMW xDrive
6U3	BMW Live Cockpit Professional
322	Komfortzugang
3MF	M Leuchten Shadow Line
420	Sonnenschutzverglasung
745	Standklimatisierung
4NR	Innenraumkamera
4U8	AC-Laden Plus
4T2	Ladekabel Professional (Mode 3) für öffentliches Laden
6F4	Bowers & Wilkins Diamond Surround Sound System

OPTIONAL WÄHLBARE AUSSTATTUNGEN

Metalllic Lacke: M Carbonschwarz, Saphirschwarz, Sophistograu Brillanteffekt, M Marina Bay Blau, M Isle of Man Grün, M Brooklyn Grau, Fire Red

EUR
ohne MwSt.

-,,-

AUSSTATTUNGEN MIT PREISVORTEIL

43L	Interieurleisten Akzent Dunkelsilber kombiniert mit Edelholz Eiche dunkel hochglänzend	335,-
43P	Interieurleisten M Akzent Dunkelsilber kombiniert mit Carbon Fibre und Silberfäden hochglänzend	335,-
4HA	Sitzheizung vorne und hinten	335,-
7VB	Komfort Paket	1.345,-

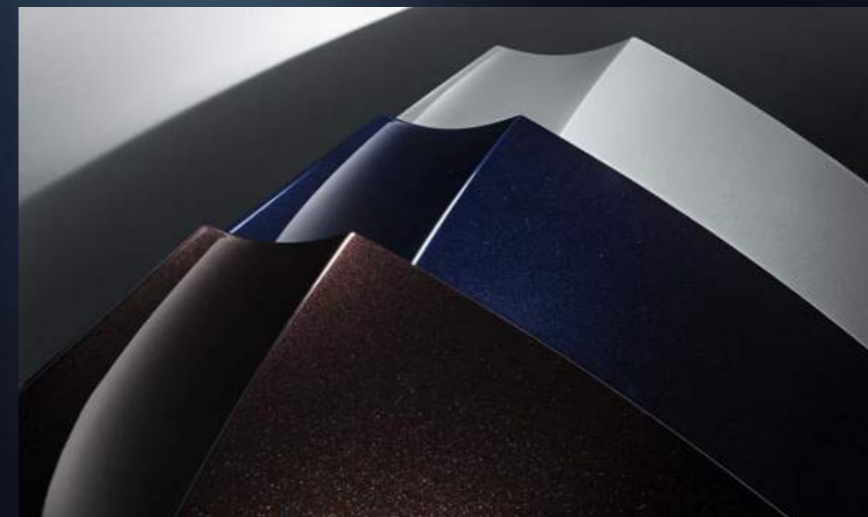
EUR
ohne MwSt.

Weitere Ausstattungen finden Sie ab Seite 34

FARBWELT EXTERIEUR.



C4P M Brooklyn Grau metallic



BMW Individual

Weitere, besondere Lackfarben gibt es im Individual-Angebot von BMW. In der Preistabelle auf Seite 35 werden alle Individual-Lackierungen und Individual-Sonderlackierungen aufgeführt.

Mehr Informationen unter <https://individual.bmw-m.com/de-AT/>



300 Alpinweiß uni



416 M Carbonschwarz metallic



475 Saphirschwarz metallic



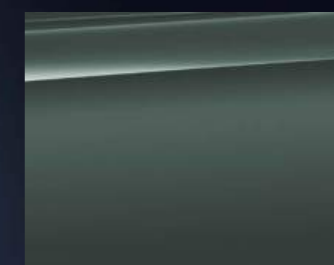
A90 Sophistograu Brillanteffekt metallic



C4A Oxidgrau metallic



C4G M Isle of Man Grün metallic



C5Y Cape York Grün metallic



C68 Fire Red metallic



A96 Mineralweiß metallic



C1K M Marina Bay Blau metallic



C1M Phytonicblau metallic



C3N BMW Individual Storm Bay metallic



C3Z BMW Individual Tansanitblau metallic



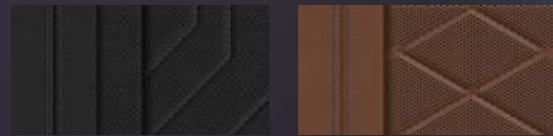
C64 BMW Individual Frozen Deep Grey metallic



X1E BMW Individual Frozen Portimao Blau metallic

FARBWELT INTERIEUR.

BMW INDIVIDUAL LEDER MERINO



VCJL Schwarz/Atlasgrau

VCJM Kupferbraun/Atlasgrau



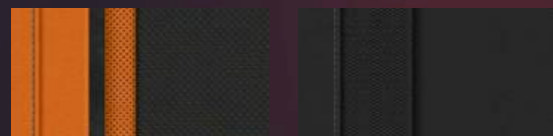
VCJN Silverstone II/Atlasgrau

LEDER MERINO



LKIA Silverstone/Schwarz

LKKG Rot/Schwarz



LKKX Kyalami Orange/Schwarz

LKSW Schwarz

BMW INDIVIDUAL LEDER MERINO



ZCKH Schwarz/Violett dunkel

ZCKI Taupegrau/Deep Lagoon

VEGANZA PERFORIERT UND GESTEPPT



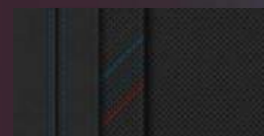
KSFU Rauchweiß



KSSW Schwarz

KSJX Espressobraun

M ALCANTARA/VEGANZA-KOMBINATION



KTSW Schwarz

VEGANZA PERFORIERT



KUSW Schwarz

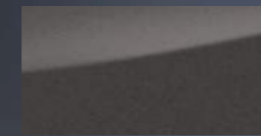


BMW Individual Polster & Zierleisten

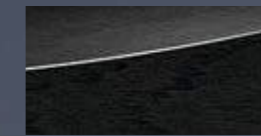
Weitere, besondere Polster und Zierleisten gibt es im Individual-Angebot von BMW. In der Preistabelle auf Seite 40 werden alle Individual-Polster und Individual-Interieurleisten aufgeführt.

Mehr Informationen unter <https://individual.bmw-m.com/de-AT/>

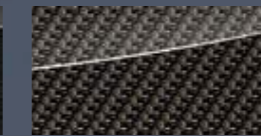
INTERIEURLEISTEN



43G Akzent Dunkelsilber kombiniert mit Effektlackierung Dark Graphite matt



43L Akzent Dunkelsilber kombiniert mit Edelholz Eiche dunkel hochglänzend



43P M Akzent Dunkelsilber kombiniert mit Carbon Fibre und Silberfäden hochglänzend



43R M Akzent Dunkelsilber kombiniert mit Aluminium Rhombic

RÄDER.



3GV 21" BMW Individual Aerodynamikrader 954 I Bicolor Jetblack



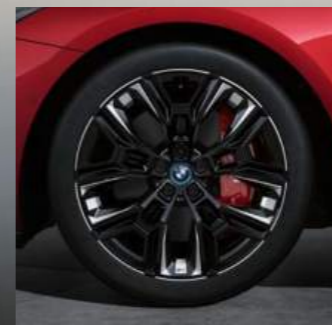
3FY 18" Leichtmetallrader Y-Speiche 932 Grau



3N6 19" Aerodynamikrader 1056 Bicolor



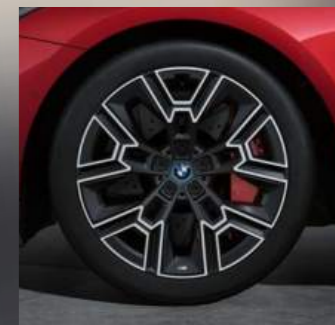
3GN 20" M Leichtmetallrader Sternspeiche 938 M Bicolor Jetblack



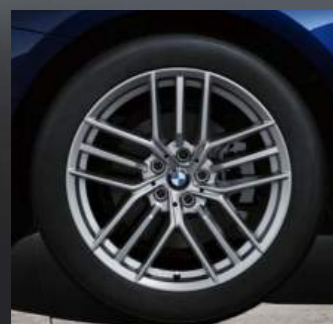
3GT 20" M Aerodynamikrader 940 M Bicolor Jetblack



3GU 20" M Aerodynamikrader 940 M Bicolor Jetblack mit Sportreifen



3GQ 20" M Aerodynamikrader 939 M Bicolor Schwarzgrau



3G0/3G1 19" Leichtmetallrader Triplex-Speiche 933 Silber



3G8/3G9 19" M Leichtmetallrader Doppelspeiche 935 M Bicolor Schwarzgrau



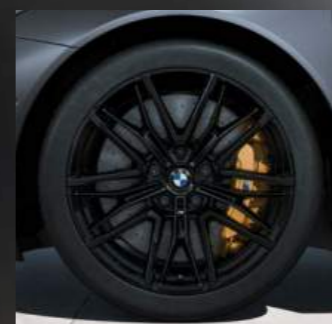
3G3/3G4 19" Aerodynamikrader 934 Bicolor Grau



3GC/3GD 19" M Aerodynamikrader 936 M Bicolor Schwarzgrau



1GA/1GB 20"/21" M Leichtmetallrader Doppelspeiche 951 M, Bicolor Midnight Grey



1GC/1GD 20"/21" M Leichtmetallrader Doppelspeiche 951 M, Schwarz



1GE 20"/21" M Leichtmetallrader Doppelspeiche 952 M, Bicolor Schwarz



3GR 20" M Aerodynamikrader 939 M Bicolor Schwarzgrau mit Sportreifen

AUSSTATTUNGSPAKETE.

SPORTLICHE UPGRADES

M Sportpaket Pro

Schärft den sportlichen Charakter und ergänzt das M Sportpaket um exklusive Ausstattungen.

- M Sportbremse, rot hochglänzend
Optional: M Sportbremse, dunkelblau metallic
- BMW Iconic Glow Exterieurpaket
- Spezifische Zusatzumfänge M Sportpaket Pro
- M Leuchten Shadow Line
- M Sicherheitsgurte
- M Hochglanz Shadow Line mit erweiterten Umfängen



KOMFORT- UND TECHNOLOGIE UPGRADES



Ultimate Package

Hochwertige Ausstattungen vereinen Komfort, Sicherheit und sportliches Design für ein unvergleichliches Fahrerlebnis.

- M Carbon-Keramik-Bremse
- M Carbon Spiegelkappen
- Panorama-Glasdach
- Sonnenrollos Türen hinten
- Aktive Sitzbelüftung vorn
- Travel & Comfort System
- Sitzheizung vorne und hinten
- Driving Assistant Professional
- Parking Assistant Professional
- M Dachhimmel Alcantara anthrazit
- M Driver's Package

KOMFORT- UND TECHNOLOGIE UPGRADES

Innovations-Paket

Umfassende technologische Highlights für intuitive Bedienung und Unterstützung.

- Innenraumkamera
- BMW Live Cockpit Professional
- Parking Assistant Plus
Optional: Parking Assistant Professional



Komfort Paket

Mehr Komfort und Wohlbefinden dank optimierter Klimatisierung und Sitzfunktionen.

- Aktive Sitzbelüftung vorn
- Sitzheizung vorn und hinten
- Klimaautomatik mit 4-Zonenregelung
- Sitzverstellung, elektrisch, mit Memory
Optional: Komfortsitze vorn, elektrisch verstellbar bzw. M Multifunktionssitze für Fahrer und Beifahrer

Paketinhalt für M5:

- Sonnenrollos Türen hinten
- Aktive Sitzbelüftung vorn
- Travel & Comfort System
- Sitzheizung vorn und hinten

Travel Paket

Intelligente Features für entspanntes Reisen und mobilen Komfort im Fahrzeug.

- Komfortzugang
- Travel & Comfort System



AUSSTATTUNGSPAKETE		520i	520d	520d xDrive	540d xDrive	530e	530e xDrive	550e xDrive	i5 eDrive40	i5 xDrive40	i5 M60 xDrive	M5	EUR ohne MwSt.	
7LK	Travel Paket inkl. „4FL“ Travel & Comfort System, „322“ Komfortzugang	o	o	o	o	o	o	o	o	o	o		1.010,-	
7VB	Komfort Paket	o	o	o	o	o	o	o	o	o			2.310,-	
	inkl. „4HA“ Sitzheizung vorn und hinten, „453“ Aktive Sitzbelüftung vorn, „4NB“ Klimaautomatik mit 4-Zonenregelung (nicht für i5 M60 xDrive, M5), „459“ Sitzverstellung, elektrisch, mit Memory (alternativ: „456“ Komfortsitze vorn, elektrisch verstellbar, „4MA“ M Multifunktionssitze für Fahrer und Beifahrer) (nicht für i5 M60 xDrive, M5), „417“ Sonnenrollos Türen hinten (nur für M5), „4FL“ Travel & Comfort System (nur für M5)											o		1.345,-
											o		965,-	
337	M Sportpaket	o	o	o	o								3.785,-	
	inkl. „300“ Alpinweiß uni, „43R“ M Akzent Dunkelsilber kombiniert mit Aluminium Rhombicle, „704“ M Sportfahrwerk, „710“ M Lederlenkrad, „775“ M Dachhimmel anthrazit, „3G8“ 19" M Leichtmetallräder Doppelspeiche 935 M Bicolor Schwarzgrau, „3G9“ 19" M Leichtmetallräder Doppelspeiche 935 M Bicolor Schwarzgrau (nur für 530e, 530e xDrive, i5 eDrive40, i5 xDrive40, 550e xDrive), „760“ M Hochglanz Shadow Line, „9T2“ M Sport Interieurumfänge, „9T1“ M Sport Exterieurumfänge, „9TA“ Spezifische Zusatzzumfänge M Sportpaket (nicht für i5 eDrive40, i5 xDrive40), „KTSW“ M Alcantara/Veganza-Kombination Schwarz					o	o		o					3.025,-
							o		o				2.735,-	
	in Verbindung mit „7MH“ M Sport Edition						o	o	o	o	o		-,-	
33B	M Sportpaket Pro	o	o	o	o	o	o	o	o	o	o	●	1.260,-	
	inkl. „3MF“ M Leuchten Shadow Line, „7M9“ M Hochglanz Shadow Line mit erweiterten Umfängen, „9TB“ Spezifische Zusatzzumfänge M Sportpaket Pro, „3M2“ M Sportbremse, rot hochglänzend (alternativ: „3M1“ M Sportbremse, dunkelblau metallic), „4GQ“ M Sicherheitsgurte, „3DP“ BMW Iconic Glow Exterieurpaket (nicht für i5 M60 xDrive)													
	⚡ nur mit „337“ M Sportpaket	o	o	o	o	o	o	o	o	o				
7MH	M Sport Edition					o	o	o	o	o			2.320,-	
	beinhaltet: 337 M Sportpaket, Metallic Lackierung, „5AT“ Driving Assistant Plus (alternativ: 5AU Driving Assistant Professional)						o	o	o	o				
	⚡ nur mit „337“ M Sportpaket						o	o	o	o				
7EW	Innovations-Paket	o	o	o	o	o	o	o	o	o	o		2.015,-	
	inkl. „4NR“ Innenraumkamera, „6U3“ BMW Live Cockpit Professional, „5DN“ Parking Assistant Plus (alternativ: „5DW“ Parking Assistant Professional)													
9DE	Ultimate Package											o	17.605,-	
	inkl. „2NK“ M Carbon-Keramik-Bremse, „3ME“ M Carbon Spiegelkappen, „402“ Panorama-Glasdach, „417“ Sonnenrollos Türen hinten, „453“ Aktive Sitzbelüftung vorn, „4FL“ Travel & Comfort System, „4HA“ Sitzheizung vorne und hinten, „5AU“ Driving Assistant Professional, „5DW“ Parking Assistant Professional, „776“ M Dachhimmel Alcantara anthrazit, „7ME“ M Driver's Package												o	
	⚡ nicht mit „7VB“ Komfort Paket											o		

EXTERIEUR

EXTERIEUR		520i	520d	520d xDrive	540d xDrive	530e	530e xDrive	550e xDrive	i5 eDrive40	i5 xDrive40	i5 M60 xDrive	M5	EUR ohne MwSt.
UNI-LACK													
300	Alpinweiß uni	o	o	o	o	o	o	o	o	o	o	o	-,-
METALLIC-LACK													
416	M Carbonschwarz metallic	o	o	o	o	o	o	o	o	o	o		985,-
	⚡ nur mit „9T1“ M Sport Exterieurumfänge	o	o	o	o	o	o	o	o	o	o		-,-
	in Verbindung mit „7MH“ M Sport Edition					o	o	o	o	o		-,-	
475	Saphirschwarz metallic	o	o	o	o	o	o	o	o	o	o		985,-
	⚡ nur mit „9T1“ M Sport Exterieurumfänge	o	o	o	o	o	o	o	o	o	o		-,-
	in Verbindung mit „7MH“ M Sport Edition					o	o	o	o	o		-,-	
A90	Sophistograu Brillanteffekt metallic	o	o	o	o	o	o	o	o	o	o		985,-
	⚡ nur mit „9T1“ M Sport Exterieurumfänge	o	o	o	o	o	o	o	o	o	o		-,-
	in Verbindung mit „7MH“ M Sport Edition					o	o	o	o	o		-,-	
A96	Mineralweiß metallic	o	o	o	o	o	o	o	o	o	o		985,-
	⚡ nur mit „9T1“ M Sport Exterieurumfänge	o	o	o	o	o	o	o	o	o	o		-,-
	in Verbindung mit „7MH“ M Sport Edition					o	o	o	o	o		-,-	
C1M	Phytonicblau metallic	o	o	o	o	o	o	o	o	o	o		985,-
	⚡ nur mit „9T1“ M Sport Exterieurumfänge	o	o	o	o	o	o	o	o	o	o		-,-
	in Verbindung mit „7MH“ M Sport Edition					o	o	o	o	o		-,-	
C4A	Oxidgrau metallic	o	o	o	o	o	o	o	o	o	o		985,-
	⚡ nur mit „9T1“ M Sport Exterieurumfänge	o	o	o	o	o	o	o	o	o	o		-,-
	in Verbindung mit „7MH“ M Sport Edition					o	o	o	o	o		-,-	
C4P	M Brooklyn Grau metallic	o	o	o	o	o	o	o	o	o	o		985,-
	⚡ nur mit „9T1“ M Sport Exterieurumfänge	o	o	o	o	o	o	o	o	o	o		-,-
	in Verbindung mit „7MH“ M Sport Edition					o	o	o	o	o		-,-	
C5Y	Cape York Grün metallic	o	o	o	o	o	o	o	o	o	o		985,-
	⚡ nur mit „9T1“ M Sport Exterieurumfänge	o	o	o	o	o	o	o	o	o	o		-,-
	in Verbindung mit „7MH“ M Sport Edition					o	o	o	o	o		-,-	
C68	Fire Red metallic	o	o	o	o	o	o	o	o	o	o		985,-
	⚡ nur mit „9T1“ M Sport Exterieurumfänge	o	o	o	o	o	o	o	o	o	o		-,-
	in Verbindung mit „7MH“ M Sport Edition					o	o	o	o	o		-,-	
C1K	M Marina Bay Blau metallic											o	-,-
	⚡ nur mit „9T1“ M Sport Exterieurumfänge											o	-,-
C4G	M Isle of Man Grün metallic											o	-,-
	⚡ nur mit „9T1“ M Sport Exterieurumfänge											o	-,-

EXTERIEUR

	520i	520d	520d xDrive	540d xDrive	530e	530e xDrive	550e xDrive	i5 eDrive40	i5 xDrive40	i5 M60 xDrive	M5	EUR ohne MwSt.
BMW INDIVIDUAL-LACK												
490	o	o	o	o	o	o	o	o	o	o	o	4.950,-
	BMW Individual Lackierung Individuallacke sind nur über BMW Individual bestellbar											
	in Verbindung mit „7MH“ M Sport Edition											4.060,-
C3Z	o	o	o	o	o	o	o	o	o	o	o	1.885,-
	BMW Individual Tansanitblau metallic											
	in Verbindung mit „7MH“ M Sport Edition											985,-
C3N											o	1.885,-
	BMW Individual Storm Bay metallic											
C64	o	o	o	o	o	o	o	o	o	o	o	3.235,-
	BMW Individual Frozen Deep Grey metallic											
	⚡ nur mit „9T1“ M Sport Exterieurumfänge											
	in Verbindung mit „7MH“ M Sport Edition											2.335,-
X1E	o	o	o	o	o	o	o	o	o	o	o	5.000,-
	BMW Individual Frozen Portimao Blau metallic											
	⚡ nur mit „9T1“ M Sport Exterieurumfänge											
	in Verbindung mit „7MH“ M Sport Edition											4.060,-
AUSSENDESIGN												
320	o	o	o	o	o	o	o	o	o	o	o	-,-
	Modellschriftzug Entfall											
25A	●	●	●	●	●	●	●	●	●	●	●	Serie
	Exterieurumfänge BMW Emblem (BMW Emblem an Front und Heck), BMW Niere (Nierenstäbe und Nierenrahmen in Aluminium satiniert; ggf antriebspezifische Badges), Kennzeichenfeld (in Stoßfänger vorne und hinten integriert), Spiegelkappe in Wagenfarbe / M spezifischen Spiegel mit „M Außenspiegel“ (MPA), Spiegelfuß in Aluminium satiniert, Spiegeldreieck in Schwarz hochglanz, Türgriffe flächenbündig inkl. Schließzylinder auf Fahrerseite (beleuchtet; in Wagenfarbe), Fensterschachtabdeckung in Aluminium satiniert, Seitenfensterrahmen in Aluminium satiniert, B-Säulen Blende in Schwarz hochglanz, Fensterführungssteg in Schwarz hochglanz, C-Säulen Blende in Aluminium satiniert, Dachfinne (in Wagenfarbe, bei „402“ Panorama-Glasdach oder „403“ Glasdach, elektrisch in schwarz), Tankklappe/Ladeklappe (rechts hinten in Wagenfarbe), Ladeklappe Seitenwand vorne links bei PHEV/BEV Asia in Wagenfarbe, Stoßfänger-Verkleidung vorn/ hinten, Endrohrblenden (nicht sichtbar), Modellschriftzug (ggf. modellabhängig), Dachreling in Perlglanz Chrom											
3B5											●	Serie
	Dach in schwarz											
3ME											o	965,-
	M Carbon Spiegelkappen											
	in Verbindung mit „9DE“ Ultimate Package											-,-
760	o	o	o	o	o	o	o	o	o	●	●	-,-
	M Hochglanz Shadow Line Ausstattungs umfange in Schwarz Hochglanz: Fensterrahmeneinfassung, Fensterschachtabdeckung, Blende B-Säule, Blende C-Säule, Fensterführungssteg hintere Tür, Spiegelfuß, Spiegelschwert, Spiegeldreieck, Dachreling											
	⚡ nur mit „337“ M Sportpaket											

EXTERIEUR

	520i	520d	520d xDrive	540d xDrive	530e	530e xDrive	550e xDrive	i5 eDrive40	i5 xDrive40	i5 M60 xDrive	M5	EUR ohne MwSt.
7M9	o	o	o	o	o	o	o	o	o	o	●	-,-
	M Hochglanz Shadow Line mit erweiterten Umfängen Ausstattungs umfange in Schwarz Hochglanz, zusätzlich zu „760“ M Hochglanz Shadow Line: Nierenrahmen und -stäbe, Elemente der Scheinwerfer und Heckleuchten in Dunkel (SA „3MF“), Spiegelkappen (nicht mit SA „71C“)											
	⚡ nur mit „760“ M Hochglanz Shadow Line, „33B“ M Sportpaket Pro											
	⚡ nur mit „3DP“ BMW Iconic Glow Exterieurpaket											
	⚡ nur mit „3MF“ M Leuchten Shadowline											o
71C	o	o	o	o	o	o	o	o	o	o	o	800,-
	M Carbon Exterieurpaket Ausstattungs umfange in Carbon: Spiegelklappen											
	⚡ nur mit „337“ M Sportpaket											o
												965,-
9T1	o	o	o	o	o	o	o	o	o	o	●	-,-
	M Sport Exterieurumfänge Stoßfängerverkleidung vorn und hinten mit eigenständigem Design in Wagenfarbe, mit Einsätzen in Schwarz hochglänzend, Seitenschweller-Verkleidungen mit eigenständigem Design, M Kennzeichnung an den Seiten											
	⚡ nur mit „337“ M Sportpaket											
9T2	o	o	o	o	o	o	o	o	o	o	●	-,-
	M Sport Interieurumfänge M Fußstütze mit Metalleinleger (nur LL) und Pedalauflagen in Edelstahl-Optik											
	⚡ nur mit „337“ M Sportpaket											
9TA	o	o	o	o	o	o	o	o	o	o	o	-,-
	Spezifische Zusatzumfänge M Sportpaket											
	⚡ nur mit „337“ M Sportpaket, „710“ Lederlenkrd											
9TB	o	o	o	o	o	o	o	o	o	o	o	-,-
	Spezifische Zusatzumfänge M Sportpaket Pro Launch Control, Expertenmodus (nur für 520d und 520d xDrive)											
	⚡ nur mit „9TA“ Spezifische Zusatzumfänge M Sportpaket											
	⚡ nur mit „33B“ M Sportpaket Pro											
RÄDER												
2PA	o	o	o	o	o	o	o	o	o	o	●	-,-
	Radschraubensicherung											
3FY	●	●	●	●								Serie
	18" Leichtmetallräder Y-Speiche 932 Grau 7,5J x 18 / Bereifung 225/55 R18											
3G1					●	●	●	●	●			Serie
	19" Leichtmetallräder Triplex-Speiche 933 Silber vorn: 8,5J x 19 / Bereifung 245/45 R19 hinten: 10J x 19 / Bereifung 275/40 R19											
1GA											●	Serie
	20"/21" M Leichtmetallräder Doppelspeiche 951 M Bicolor Midnight Grey vorn: 10,5J x 20 / Bereifung 285/40 ZR20 hinten: 11J x 21 / Bereifung 295/35 ZR21											
3G9					o	o	o	o	o	o	●	-,-
	19" M Leichtmetallräder Doppelspeiche 935 M Bicolor Schwarzgrau vorn: 8,5J x 19 / Bereifung 245/45 R19 hinten: 10J x 19 / Bereifung 275/40 R19											
	⚡ nur mit „337“ M Sportpaket											

EXTERIEUR		520i	520d	520d xDrive	540d xDrive	530e	530e xDrive	550e xDrive	i5 eDrive40	i5 xDrive40	i5 M60 xDrive	M5	EUR ohne MwSt.
3G0	19" Leichtmetallräder Triplex-Speiche 933 Silber 8,5J x 19 / Bereifung 245/45 R19	o	o	o	o								1.025,-
3G3	19" Aerodynamikräder 934 Bicolor Grau Lightning Grey/Jetblack 8,5J x 19 / Bereifung 245/45 R19	o	o	o	o								1.275,-
3G4	19" Aerodynamikräder 936 Bicolor Grau Lightning Grey/Jetblack vorn: 8,5J x 19 / Bereifung 245/45 R19 hinten: 10J x 19 / Bereifung 275/40 R19					o	o	o	o	o			505,-
3G8	19" M Leichtmetallräder Doppelspeiche 935 M Bicolor Schwarzgrau 8,5J x 19 / Bereifung 245/45 R19 ⚡ nur mit „337" M Sportpaket	o	o	o	o								-,-
3GC	19" M Aerodynamikräder 936 M Bicolor Schwarzgrau 8,5J x 19 / Bereifung 245/45 R19 ⚡ nur mit „337" M Sportpaket	o	o	o	o								505,-
3GD	19" M Aerodynamikräder 936 M Bicolor Schwarzgrau vorn: 8,5J x 19 / Bereifung 245/45 R19 hinten: 10J x 19 / Bereifung 275/40 R19 ⚡ nur mit „337" M Sportpaket					o	o	o	o	o	o		505,-
3N6	19" Aerodynamikräder 1056 Bicolor Jetblack vorn: 8,5J x 19 Bereifung 245/45 R19 hinten: 10J x 19 Bereifung 275/40 R19								o	o			670,-
3GN	20" M Leichtmetallräder Sternspeiche 938 M Bicolor Jetblack vorn: 8,5J x 20 / Bereifung 245/40 R20 hinten: 10J x 20 / Bereifung 275/35 R20 ⚡ nur mit „337" M Sportpaket	o	o	o	o								915,-
						o	o	o	o	o	o		715,-
3GQ	20" M Aerodynamikräder 939 M Bicolor Schwarzgrau vorn: 8,5J x 20 / Bereifung 245/40 R20 hinten: 10J x 20 / Bereifung 275/35 R20 ⚡ nur mit „337" M Sportpaket	o	o	o	o								1.210,-
						o	o	o	o	o	o		1.010,-
3GR	20" M Aerodynamikräder 939 M Bicolor mit Sportreifen Schwarzgrau vorn: 8,5J x 20 / Bereifung 245/40 R20 hinten: 10J x 20 / Bereifung 275/35 R20 ⚡ nur mit „337" M Sportpaket								o	o	o		1.850,-
									o	o			
3GT	20" M Aerodynamikräder 940 M Bicolor Jetblack vorn: 8,5J x 20 / Bereifung 245/40 R20 hinten: 10J x 20 / Bereifung 275/35 R20										o		1.050,-
3GU	20" M Aerodynamikräder 940 M Bicolor mit Sportreifen Jetblack vorn: 8J x 20 / Bereifung 245/40 R20 hinten: 10J x 20 / Bereifung 275/35 R20										o		1.850,-

EXTERIEUR

EXTERIEUR		520i	520d	520d xDrive	540d xDrive	530e	530e xDrive	550e xDrive	i5 eDrive40	i5 xDrive40	i5 M60 xDrive	M5	EUR ohne MwSt.
1GB	20"/21" M Leichtmetallräder Doppelspeiche 951 M Bicolor mit Sportreifen Midnight Grey vorn: 10,5J x 20 / Bereifung 285/40 ZR20 hinten: 11J x 21 / Bereifung 295/35 ZR21											o	800,-
1GC	20"/21" M Leichtmetallräder Doppelspeiche 951 M Schwarz Jetblack vorn: 10,5J x 20 / Bereifung 285/40 ZR20 hinten: 11J x 21 / Bereifung 295/35 ZR21											o	335,-
1GD	20"/21" M Leichtmetallräder Doppelspeiche 951 M Schwarz mit Sportreifen Jetblack vorn: 10,5J x 20 / Bereifung 285/40 ZR20 hinten: 11J x 21 / Bereifung 295/35 ZR21											o	1.135,-
1GE	20"/21" M Leichtmetallräder Doppelspeiche 952 M Bicolor Schwarz Jetblack vorn: 10,5J x 20 / Bereifung 285/40 ZR20 hinten: 11J x 21 / Bereifung 295/35 ZR21											o	460,-
3GV	21" BMW Individual Aerodynamikräder 954 I Bicolor Jetblack	o	o	o	o								3.455,-
						o	o	o	o	o			2.310,-
											o		2.145,-
	vorn: 8,5J x 21 / Bereifung 245/35 R21 hinten: 10J x 21 / Bereifung 275/30 R21	o	o	o	o								
	vorn: 8,5J x 21 / Bereifung 255/35 R21 hinten: 9,5J x 21 / Bereifung 285/30 R21					o	o	o	o	o	o		
	⚡ nur mit „704" M Sportfahrwerk, „2VW" Adaptives Fahrwerk Professional	o	o	o	o								
	in Verbindung mit „337" M Sportpaket	o	o	o	o								2.175,-
	in Verbindung mit „337" M Sportpaket					o	o	o	o	o			2.060,-

INTERIEUR		520i	520d	520d xDrive	540d xDrive	530e	530e xDrive	550e xDrive	i5 eDrive40	i5 xDrive40	i5 M60 xDrive	M5	EUR ohne MwSt.
POLSTER													
KS	Veganza perforiert und gesteppt	o	o	o	o	o	o	o	o	o	o		
	in Verbindung mit „337“ M Sportpaket	o	o	o	o	o	o	o	o	o			–,-
KSFU	Rauchweiß	o	o	o	o	o	o	o	o	o			670,-
											o		–,-
KSJX	Espressobraun	o	o	o	o	o	o	o	o	o			670,-
											o		–,-
KSSW	Schwarz	o	o	o	o	o	o	o	o	o			670,-
											o		–,-
KT	M Alcantara/Veganza-Kombination	o	o	o	o	o	o	o	o	o	●		
KTSW	Schwarz	o	o	o	o	o	o	o	o	o		o	715,-
												o	–,-
	⚡ nur mit „337“ M Sportpaket	o	o	o	o	o	o	o	o	o			
	in Verbindung mit „337“ M Sportpaket	o	o	o	o	o	o	o	o	o			–,-
KU	Veganza perforiert	●	●	●	●	●	●	●	●	●			Serie
KUSW	Schwarz	o	o	o	o	o	o	o	o	o			–,-
LK	Leder Merino	o	o	o	o	o	o	o	o	o	o	●	
LKSW	Schwarz	o	o	o	o	o	o	o	o	o			2.520,-
											o		1.890,-
												o	–,-
	⚡ nur mit „4MA“ M Multifunktionssitze Fahrer und Beifahrer	o	o	o	o	o	o	o	o	o			
	in Verbindung mit „337“ M Sportpaket	o	o	o	o	o	o	o	o	o			1.890,-
LKIA	Silverstone/Schwarz											o	545,-
LKKG	Rot/Schwarz											o	545,-
LKKX	Kyalami Orange/Schwarz											o	545,-
VC	BMW Individual Leder Merino	o	o	o	o	o	o	o	o	o			
	in Verbindung mit „337“ M Sportpaket	o	o	o	o	o	o	o	o	o			1.890,-
VCJL	Schwarz/Atlasgrau	o	o	o	o	o	o	o	o	o			2.520,-
											o		1.890,-
VCJM	Kupferbraun/Atlasgrau	o	o	o	o	o	o	o	o	o			2.520,-
											o		1.890,-

INTERIEUR		520i	520d	520d xDrive	540d xDrive	530e	530e xDrive	550e xDrive	i5 eDrive40	i5 xDrive40	i5 M60 xDrive	M5	EUR ohne MwSt.
VCJN	Silverstone II/Atlasgrau	o	o	o	o	o	o	o	o	o			2.520,-
												o	1.890,-
	⚡ nur mit „456“ Komfortsitze vorn, elektrisch verstellbar	o	o	o	o	o	o	o	o	o			
ZC	BMW Individual Leder Merino												
ZCKH	Schwarz/Violett dunkel	o	o	o	o	o	o	o	o	o			2.815,-
												o	1.135,-
	⚡ nur mit „4MA“ M Multifunktionssitze Fahrer und Beifahrer	o	o	o	o	o	o	o	o	o			
ZCKI	Taupegrau/Deep Lagoon											o	1.135,-
INTERIEURLEISTEN													
43G	Akzent Dunkelsilber kombiniert mit Effektlackierung Dark Graphite matt	●	●	●	●	●	●	●	●	●			Serie
43R	M Akzent Dunkelsilber kombiniert mit Aluminium Rhombicle	o	o	o	o	o	o	o	o	o	o	●	380,-
	in Verbindung mit „337“ M Sportpaket	o	o	o	o	o	o	o	o	o			–,-
43L	Akzent Dunkelsilber kombiniert mit Edelholz Eiche dunkel hochglänzend	o	o	o	o	o	o	o	o	o			440,-
												o	335,-
												o	65,-
	in Verbindung mit „337“ M Sportpaket	o	o	o	o	o	o	o	o	o			65,-
43P	M Akzent Dunkelsilber kombiniert mit Carbon Fibre und Silberfäden hochglänzend	o	o	o	o	o	o	o	o	o			715,-
												o	335,-
	in Verbindung mit „337“ M Sportpaket	o	o	o	o	o	o	o	o	o			335,-
SITZE UND SITZFUNKTIONEN													
481	Sportsitze für Fahrer und Beifahrer höhere Sitz- und Lehnenwangen, elektrische Sitzhöhenverstellung, elektrische Sitzneigungsverstellung, elektrische Lehnenneigungsverstellung, manuelle Sitzlängsverstellung, manuelle Kopfstützenverstellung, manuell einstellbare Oberschenkelauflage	●	●	●	●	●	●	●	●	●			Serie
4MA	M Multifunktionssitze Fahrer und Beifahrer	o	o	o	o	o	o	o	o	o		●	2.310,-
												o	1.470,-
	⚡ nur mit „LKSW“ Leder Merino Schwarz, „ZCKH“ BMW Individual Leder Merino Schwarz/Violett dunkel	o	o	o	o	o	o	o	o	o			
	⚡ nur mit „337“ M Sportpaket	o	o	o	o	o	o	o	o	o			
	⚡ nicht mit „488“ Lordosenstütze, „459“ Sitzverstellung elektrisch, mit Memory	o	o	o	o	o	o	o	o	o			
	in Verbindung mit „7VB“ Comfort Paket	o	o	o	o	o	o	o	o	o			1.470,-

INTERIEUR		520i	520d	520d xDrive	540d xDrive	530e	530e xDrive	550e xDrive	i5 eDrive40	i5 xDrive40	i5 M60 xDrive	M5	EUR ohne MwSt.
494	Sitzheizung für Fahrer und Beifahrer für Sitzfläche und Rückenlehne, dreistufige Regelung, Schnellaufheizfunktion <small>⚡ nicht mit „4HA“ Sitzheizung vorn und hinten</small>	●	●	●	●	●	●	●	●	●	●	●	Serie
87Z	Fondsitze 5 Sitzplätze, Klappkopfstütze Mitte, 3-Punkt-Sicherheitsgurte (inklusive Gurtkraftbegrenzer auf den äußeren Fondsitzen), ISOFIX-Befestigungspunkt (für beide äußeren Fondsitze), 2 bzw. 3 Toptether-Bügel im Ablegeboden, Mittelarmlehne im Fond	●	●	●	●	●	●	●	●	●	●	●	Serie
459	Sitzverstellung, elektrisch, mit Memory elektrisch verstellbar: Sitzhöhe, Lehnenneigung, Sitzposition, Sitzflächenneigung, Fahrersitz mit Sitzmemory, 2 Positionen speicherbar inklusive Spiegelposition, Außenspiegel: Memoryfunktion, Bordsteinautomatik, elektrische Lenksäulenverstellung <small>⚡ nur mit „7VB“ Komfort Paket</small>	○	○	○	○	○	○	○	○	○	●	●	1.010,-
	in Verbindung mit „7VB“ Komfort Paket	○	○	○	○	○	○	○	○	○	○	○	–,-
453	Aktive Sitzbelüftung vorn Rückenlehne und Sitzfläche der Vordersitze belüften über Ventilatoren, Fahrer und Beifahrersitz unabhängig getrennt regelbar, Verteilung in Sitzfläche und Rückenlehne unabhängig voneinander einstellbar <small>⚡ nur mit „456“ Komfortsitze vorn, elektrisch verstellbar, „459“ Sitzverstellung, elektrisch, mit Memory, „4MA“ M Multifunktionssitze für Fahrer und Beifahrer, „7VB“ Komfort Paket</small> <small>⚡ nur mit „7VB“ Komfort Paket, „9DE“ Ultimate Package</small>	○	○	○	○	○	○	○	○	○	○	○	755,-
	in Verbindung mit „7VB“ Komfort Paket	○	○	○	○	○	○	○	○	○	○	○	–,-
	in Verbindung mit „9DE“ Ultimate Package										○		–,-
456	Komfortsitze vorn, elektrisch verstellbar für Fahrer und Beifahrer, elektrische Einstellung für Lehnenbreite und Oberschenkelauflage, Komfortkopfstützen mit elektrischer Einstellung der Kopfstützenhöhe, vordere Kopfstützelemente mechanisch klappbar, inkl. Lordosenstütze mit Memoryfunktion <small>⚡ nur mit „7VB“ Komfort Paket, „KSFU“ Veganza perforiert und gesteppt Rauchweiß, „KSJX“ Veganza perforiert und gesteppt Espressobraun, „KSSW“ Veganza perforiert und gesteppt Schwarz, „VCJL“ BMW Individual Leder Merino Schwarz/Atlasgrau, „VCJM“ BMW Individual Leder Merino Kupferbraun/Atlasgrau</small> <small>⚡ nicht mit „459“ Sitzverstellung, elektrisch, mit Memory, „488“ Lordosenstütze</small>	○	○	○	○	○	○	○	○	○	○	○	1.850,-
	in Verbindung mit „7VB“ Komfort Paket	○	○	○	○	○	○	○	○	○	○	○	1.010,-
488	Lordosenstütze für Fahrer und Beifahrer, Verstellung von Höhe und Tiefe in der Rückenlehne	●	●	●	●	●	●	●	●	●	●	●	Serie

INTERIEUR		520i	520d	520d xDrive	540d xDrive	530e	530e xDrive	550e xDrive	i5 eDrive40	i5 xDrive40	i5 M60 xDrive	M5	EUR ohne MwSt.
4HA	Sitzheizung vorn und hinten Sitzfläche und Rückenlehne der beiden äußeren Sitzplätze, dreistufige Regelung, Schnellaufheizfunktion <small>⚡ nur mit „7VB“ Komfort Paket</small> <small>⚡ nur mit „9DE“ Ultimate Package</small>	○	○	○	○	○	○	○	○	○	○	○	705,-
	in Verbindung mit „7VB“ Komfort Paket	○	○	○	○	○	○	○	○	○	○	○	–,-
	in Verbindung mit „9DE“ Ultimate Package											○	–,-
INNENDESIGN													
423	Fußmatten in Velours vorn und hinten, abgestimmt auf alle serienmäßigen Teppichfarben	●	●	●	●	●	●	●	●	●	●	●	Serie
4A2	Glasapplikation CraftedClarity für Interieurelemente geschliffene Kristall-Glaselemente: iDrive Controller, Start-Stopp-Knopf, Volumen-Drehregler, Gangwahlschalter	○	○	○	○	○	○	○	○	○	○	○	515,-
775	M Dachhimmel anthrazit Dachhimmel, Hutablage, Säulenverkleidungen und Sonnenblenden in Anthrazit <small>⚡ nur mit „337“ M Sportpaket</small>	○	○	○	○	○	○	○	○	○	●	●	335,-
	in Verbindung mit „337“ M Sportpaket	○	○	○	○	○	○	○	○	○	○	○	–,-
776	M Dachhimmel Alcantara anthrazit Dachhimmel, Säulenverkleidungen und Sonnenblenden in Alcantara Anthrazit <small>⚡ nur mit „337“ M Sportpaket</small>	○	○	○	○	○	○	○	○	○	○	○	1.345,-
	in Verbindung mit „337“ M Sportpaket	○	○	○	○	○	○	○	○	○	○	○	1.010,-
	in Verbindung mit „9DE“ Ultimate Package											○	–,-
53R	Interieurumfänge Fußstütze und Pedale in Kunststoff schwarz (in Alu bei MSP und M5), Fußmatten (ggf. verschied. Farben, verschied. Materialien), Fugenausströmer Instrumententafel (schwarz), Instrumententafel, Bedienzentrum Fahren, Dekor Mittelkonsole vorne (verschied. Varianten), Armauflage vorn (mit integriertem Bedienzentrum), Dachhimmel (Stoff, SA: Alcantara), Sonnenblende für Fahrer und Beifahrer (Einstecklasche; Make-Up- Spiegel beleuchtet mit Schiebeabdeckung), Innenspiegel, Haltegriffe: 4 (in SA beledert), Mittelkonsole hinten (Ablagefach)	●	●	●	●	●	●	●	●	●	●	●	190,-
LENKRÄDER													
73E	Serienlenkrad Multifunktion: Bedienelemente integriert in horizontalen Lenkradspeichen für Bedienung Instrumenten-Display, Audio, Telefon, Fahrerassistenz, Zierelement in Akzentfarbe, BEV Differenzierung blauer Ring um BMW Logo	●	●	●	●	●	●	●	●	●	●	●	Serie
710	M Lederlenkrad 3-Speichen Lenkrad in BMW M spezifischem Design mit M Emblem <small>⚡ nur mit „337“ M Sportpaket</small>	○	○	○	○	○	○	○	○	○	○	●	–,-
72M	M Lenkrad											●	Serie
248	Lenkradheizung erwärmt nach Einschalten in kürzester Zeit den Lenkradkranz	○	○	○	○	○	○	○	○	○	○	●	295,-

INTERIEUR

	520i	520d	520d xDrive	540d xDrive	530e	530e xDrive	550e xDrive	i5 eDrive40	i5 xDrive40	i5 M60 xDrive	M5	EUR ohne MwSt.
TRANSPORT UND ABLAGE												
316	●	●	●	●	●	●	●	●	●	●	●	Serie
Automatische Heckklappenbetätigung Fernöffnen mit Schlüssel, Schließen über Heckklappentaster und Fernbedienung												
465	●	●	●	●	●	●	●	●	●	●	●	Serie
Durchladesystem 40:20:40 – Teilung der Rücklehne												
87M	●	●	●	●	●	●	●	●	●	●	●	Serie
Ablagemöglichkeiten Getränkhalter Mittelkonsole vorne 2 Cupholdereinsätze & Einlegematte, Mittelkonsole hinten 2 Cupholdereinsätze & Einlegematte, Türtasche (vorn und hinten, Konturbeleuchtet, Handschuhkasten, Ablagefach (Mittelkonsole Mitte/Hinten, Mittelarmlehne hinten), Kleiderhaken Dachhaltegriff hinten)												
3AC	○	○	○	○	○	○	○	○	○	○	○	1.010,-
Anhängerkupplung Hinweis: Erhöhte Anhängelast siehe technische Daten Seite 56												
4FL	○	○	○	○	○	○	○	○	○	○	○	185,-
Travel & Comfort System ☞ nur mit „7LK“ Travel Paket												
☞ nur mit „7VB“ Komfort Paket, „9DE“ Ultimate Package												
in Verbindung mit „7LK“ Travel Paket												
in Verbindung mit „7VB“ Komfort Paket, „9DE“ Ultimate Package												

CONNECTIVITY

	520i	520d	520d xDrive	540d xDrive	530e	530e xDrive	550e xDrive	i5 eDrive40	i5 xDrive40	i5 M60 xDrive	M5	EUR ohne MwSt.
548	●	●	●	●	●	●	●	●	●	●	●	Serie
Kilometertacho												
654	●	●	●	●	●	●	●	●	●	●	●	Serie
DAB-Tuner												
674	●	●	●	●	●	●	●	●	●	●	●	Serie
HiFi Lautsprechersystem Harman Kardon digitaler Verstärker mit individuell einstellbarem Equalizing, 205 W Verstärkerleistung, Mehrkanalfähigkeit, Lautsprecherblenden mit „harman/kardon“-Schriftzug an allen 4 Türen												
91V	●	●	●	●	●	●	●	●	●	●	●	Serie
Lautsprechersystem Stereo Stereo-Lautsprechersystem mit 100 W Verstärkerleistung und 6 Lautsprechern: 2 Mitteltöner in den vorderen Türverkleidungen, 2 Zentralbässe unter den Vordersitzen, 2 Mitteltöner in den hinteren Türverkleidungen												
950	●	●	●	●	●	●	●	●	●	●	●	Serie
Condition Based Service												
973	●	●	●	●	●	●	●	●	●	●	●	Serie
BMW iDrive												
88A	●	●	●	●	●	●	●	●	●	●	●	Serie
Fahrzeugschlüssel mit 4 Tasten und inklusive integriertem Schlüssel: je eine Taste zum Öffnen und Schließen des Fahrzeuges sowie der Fenster, separate Taste für alleiniges Öffnen des Gepäckraums												
89A	●	●	●	●	●	●	●	●	●	●	●	Serie
BMW Interaction Bar												
92U	●	●	●	●	●	●	●	●	●	●	●	Serie
Steckdosen 12 V Steckdose vorn: eine Steckdose im Ablagefach unter Mittelkonsole und eine Steckdose in der Armauflage hinten: zwei Steckdosen in Mittelkonsole mit zusätzlich einem USB-Adapter												
6AF	●	●	●	●	●	●	●	●	●	●	●	Serie
Gesetzlicher Notruf												
6AK	●	●	●	●	●	●	●	●	●	●	●	Serie
ConnectedDrive Services												
6C4	●	●	●	●	●	●	●	●	●	●	●	Serie
Connected Package Professional												
6NX	●	●	●	●	●	●	●	●	●	●	●	Serie
Wireless Charging Ablage												
6PA	●	●	●	●	●	●	●	●	●	●	●	Serie
Personal eSIM												
6U2	●	●	●	●	●	●	●	●	●	●	●	Serie
BMW Live Cockpit Plus												
3DK	○	○	○	○	○	○	○	○	○	○	○	–,-
BMW Digital Key ☞ nur mit „6NX“ Wireless Charging Ablage												
4NR	○	○	○	○	○	○	○	○	○	○	●	160,-
Innenraumkamera ☞ nur mit „6AF“ Gesetzlicher Notruf												
☞ nur mit „7EW“ Innovations-Paket												
in Verbindung mit „7EW“ Innovations-Paket												
6F4	○	○	○	○	○	○	○	○	○	○	●	715,-
Bowers & Wilkins Diamond Surround Sound System												
6U3	○	○	○	○	○	○	○	○	○	○	●	1.345,-
BMW Live Cockpit Professional ☞ nur mit „7EW“ Innovations-Paket												
in Verbindung mit „7EW“ Innovations-Paket												

FAHRDYNAMIK		520i	520d	520d xDrive	540d xDrive	530e	530e xDrive	550e xDrive	i5 eDrive40	i5 xDrive40	i5 M60 xDrive	M5	EUR ohne MwSt.
625	TwinPower Turbo Reihen-4-Zylinder-Benzinmotor	●				●	●						Serie
626	TwinPower Turbo Reihen-4-Zylinder-Dieselmotor Otto-Partikelfilter (OPF)		●	●									Serie
628	TwinPower Turbo Reihen-6-Zylinder-Benzinmotor							●					Serie
629	TwinPower Turbo Reihen-6-Zylinder-Dieselmotor				●								Serie
62B	M TwinPower Turbo V8-Zylinder-Benzinmotor											●	Serie
2TE	Automatikgetriebe mit Schaltwippen	●	●	●	●	●	●	●					Serie
2TB	8-Gang Sport Automatik Getriebe											●	Serie
1MB	M Drive Professional											●	Serie
60N	BMW xDrive			●	●		●	●			●	●	Serie
61X	My Modes mit den 5+1 Modes werden dem Kunden klar erlebbare, stimmige Gesamtfahrzeug-Erlebnisse angeboten, über die er sein Fahrzeug an seine Bedürfnisse anpassen und einfach bedienen kann	●	●	●	●	●	●	●	●	●	●	●	Serie
61Y	Bremssystem Brems scheiben (vorne/ hinten), Integriertes Bremssystem (IB), elektro-mechanische Parkbremse, automatisches Lösen der Parkbremse beim Anfahren, Auto Hold Funktion, Rückrollverhinderung: verhindert das Zurückrollen des Fahrzeugs am Hang, Dynamic Brake Control (DBC), Bremsbereitschaft, Trockenbremsen, Bremsbelagsverschleißanzeige	●	●	●	●	●	●	●	●	●	●	●	Serie
65G	Lenkung geschwindigkeitsabhängige Regelung der Lenkkräfte, variable Lenküber-setzung zur Reduzierung Lenkaufwand z. B. beim Parken/Rangieren/ Abbiegen	●	●	●	●	●	●	●	●	●	●	●	Serie
855	Fahrerlebnisschalter	●	●	●	●	●	●	●	●	●	●	●	Serie
2VV	Adaptives Fahrwerk Professional	○	○	○	○	○	○	●	○	●	●		2.050,-
	in Verbindung mit „337“ M Sportpaket	○	○	○	○	○	○	○					1.670,-
2T4	M Sportdifferenzial aktives M Differenzial, M spezifisch abgestimmtes, elektronisch geregeltes Hinterachs-Lamellensperrdifferential mit zusätzlichen Kühlrippen an Gehäuseunterseite, vollvariable Einstellung des Sperrgrads, je nach Fahrsituation und Fahrbahnbeschaffenheit zwischen 0 und 100% Verbesserung von Traktion, Agilität, Stabilität sowie Fahrverhalten: Traktion: Zuweisung von mehr Drehmoment auf das Rad mit besserer Bodenhaftung Agilität: gesteigertes Querbeschleunigungs- und Fahrdynamikpotenzial, Erhöhung Kurvenwilligkeit des Fahrzeuges Stabilität: Stabilität und Souveränität des Lastwechselverhalten durch gezielte dynamische Eingriffe											●	Serie
223	Adaptives Fahrwerk											●	Serie
225	Serienfahrwerk	○	○	○	○	○	○	○	○				-,-
	⚡ nur mit „337“ M Sportpaket	○	○	○	○	○	○	○	○				

FAHRDYNAMIK		520i	520d	520d xDrive	540d xDrive	530e	530e xDrive	550e xDrive	i5 eDrive40	i5 xDrive40	i5 M60 xDrive	M5	EUR ohne MwSt.
704	M Sportfahrwerk	○	○	○	○	○	○	○	○				380,-
	in Verbindung mit „337“ M Sportpaket	○	○	○	○	○	○	○	○				-,-
2VV	Adaptives M Fahrwerk Professional							○	○	○			3.445,-
3M1	M Sportbremse, dunkelblau metallic	○	○	○	○	○	○	○	○	○			590,-
	⚡ nur mit „337“ M Sportpaket	○	○	○	○	○	○	○	○	○			-,-
	⚡ nur mit „9TB“ Spezifische Zusatzzumfänge M Sportpaket Pro										○		
	in Verbindung mit „33B“ M Sportpaket Pro	○	○	○	○	○	○	○	○	○			-,-
3M2	M Sportbremse, rot hochglänzend	○	○	○	○	○	○	○	○	○	●		-,-
	⚡ nur mit „33B“ M Sportpaket Pro	○	○	○	○	○	○	○	○	○			
3M5	M Compound-Bremse, rot hochglänzend Vorderachse: 6-Kolben Festsattelbremse, rot lackiert, M Kennzeichnung, Compound Bremsscheibe 410mm x 36mm, innen belüftet, gelocht Hinterachse: 1-Kolben Faustsattel, rot lackiert, inkl. integrierter Park-bremst, Compound Bremsscheibe 398mm x 28mm, innen belüftet, gelocht											○	295,-
3M6	M Compound-Bremse, schwarz hochglänzend Vorderachse: 6-Kolben Festsattelbremse, schwarz lackiert, M Kennzeich-nung, Compound Bremsscheibe 410mm x 36mm, innen belüftet, gelocht Hinterachse: 1-Kolben Faustsattel, schwarz lackiert, inkl. integrierter Parkbremse, Compound Bremsscheibe 398mm x 28mm, innen belüftet, gelocht											○	295,-
7ME	M Driver's Package Anhebung der Höchstgeschwindigkeit auf 305km/h, beinhaltet BMW Fahrer-Training. Die angehobene Höchstgeschwindigkeit steht erst nach durchgeführter Einfahrinspektion und einer Laufleistung von 2.000 km zur Verfügung Beinhaltet Gutschein für das Fahrertraining M Intensive Training der BMW Driving Experience (Einlösbar in allen Märkten mit zertifizierter BMW Driving Experience)											○	2.060,-
	in Verbindung mit „9DE“ Ultimate Package											○	-,-
2NK	M Carbon-Keramik-Bremse erhöhte Fadingstabilität und thermische Standfestigkeit, hohe Verschleißfestigkeit und Korrosionsbeständigkeit, sowie Reduzierung der rotierenden Radmassen Vorderachse: 6-Kolben Festsattelbremse, gold matt lackiert, M Kenn-zeichnung, Carbon-Keramik-Bremsscheibe 420mm x 40mm, innen belüftet, gelocht Hinterachse: 1-Kolben Faustsattel, gold matt lackiert, inkl. integrierter Parkbremse, Carbon-Keramik-Bremsscheibe 398mm x 28mm, innen belüftet, gelocht											○	8.320,-
	in Verbindung mit „9DE“ Ultimate Package											○	-,-

FAHRASSISTENZSYSTEME		520i	520d	520d xDrive	540d xDrive	530e	530e xDrive	550e xDrive	i5 eDrive40	i5 xDrive40	i5 M60 xDrive	M5	EUR ohne MwSt.
631	Geschwindigkeitsregelung mit Bremsfunktion	●	●	●	●	●	●	●	●	●	●	●	Serie
637	Speed Limiter	●	●	●	●	●	●	●	●	●	●	●	Serie
66C	Serienfahrwerk ausgeglichene Gewichtsverteilung 50/50, tiefe Schwerpunktlage, erhöhte Spurweite und Radsturzwerte für maximale Querdynamik, Agilität und Lenkpräzision, verbesserte Karosseriestruktur, Koppelung von Lenkung und Fahrwerk zusätzlich für 530e, 530e xDrive, 550e xDrive, i5 eDrive40, i5 xDrive40, i5 M60 xDrive: innovative Stoßdämpfer-Technologie (hubabhängige Dämpfungskraft), 1-Achs Luftfederung an der Hinterachse	●	●	●	●	●	●	●	●	●	●	●	Serie
16A	Active Guard	●	●	●	●	●	●	●	●	●	●	●	Serie
67G	Aufmerksamkeitsassistent	●	●	●	●	●	●	●	●	●	●	●	Serie
5DM	Parking Assistant ⚡ nicht mit „5DN“ Parking Assistant Plus, „5DW“ Parking Assistant Professional	○	○	○	○	○	○	○	○	○	○	○	Serie
5DN	Parking Assistant Plus ⚡ nur mit „7EW“ Innovations-Paket in Verbindung mit „7EW“ Innovations-Paket	○	○	○	○	○	○	○	○	○	○	●	715,- -,-
5DW	Parking Assistant Professional ⚡ nur mit „7EW“ Innovations-Paket ⚡ nur mit „322“ Komfortzugang ⚡ nicht mit „5DN“ Parking Assistant Plus in Verbindung mit „7EW“ Innovations-Paket in Verbindung mit „9DE“ Ultimate Package	○	○	○	○	○	○	○	○	○	○	○	965,- 295,- -,-
5AS	Driving Assistant radarbasiertes Fahrerassistenzsystem bestehend aus: Spurwechselwarnung, Querverkehrswarnung hinten mit Bremseingriff, Safe Exit, Prävention Heckkollision ⚡ nicht mit „5AU“ Driving Assistant Professional	○	○	○	○	○	○	○	○	○	○	○	-,- 840,-
5AT	Driving Assistant Plus kamera- und radarbasiertes Fahrerassistenzsystem bestehend aus Aktiver Geschwindigkeitsregelung mit Stop&Go-Funktion, Lenk- und Spurführungsassistent, Speed Limit Info, Automatischer Speed Limit Assist und Spurverlassenswarnung mit Fahrbahnrückführung ⚡ nicht mit „5AU“ Driving Assistant Professional in Verbindung mit „7MH“ M Sport Edition	○	○	○	○	○	○	○	○	○	○	○	-,-

FAHRASSISTENZSYSTEME

	520i	520d	520d xDrive	540d xDrive	530e	530e xDrive	550e xDrive	i5 eDrive40	i5 xDrive40	i5 M60 xDrive	M5	EUR ohne MwSt.
5AU Driving Assistant Professional Fahrerassistenzsystem bestehend aus Lenk- und Spurführungsassistent, Nothalteassistent, Automatischer Speed Limit Assist, Spurwechselassistent, Spurhalteassistent mit aktivem Seitenkollisionsschutz, Querverkehrswarnung vorne, Ausweichhilfe, Kreuzungswarnung mit City-Bremsfunktion, Falschfahrwarnung Hinweis: Ausstattung bis auf Widerruf eingeschränkt verfügbar. Bitte kontaktieren Sie Ihren Verkaufsberater für weitere Informationen. ⚡ nur mit „6U3“ BMW Live Cockpit Professional	○	○	○	○	○	○	○	○	○	○	○	1.485,-
in Verbindung mit „7MH“ M Sport Edition						○	○	○	○			925,-
in Verbindung mit „9DE“ Ultimate Package											○	-,-
9QV Vorbereitung Driving Assistant Plus ⚡ nur mit „5AT“ Driving Assistant Plus, „5AU“ Driving Assistant Professional	○	○	○	○	○	○	○	○	○	○	○	-,-

FUNKTIONALITÄT		520i	520d	520d xDrive	540d xDrive	530e	530e xDrive	550e xDrive	i5 eDrive40	i5 xDrive40	i5 M60 xDrive	M5	EUR ohne MwSt.
302	Alarmanlage	●	●	●	●	●	●	●	●	●	●	●	Serie
534	Klimaautomatik mit 2-Zonen-Regelung	●	●	●	●	●	●	●	●	●			Serie
4NB	Klimaautomatik mit 4-Zonen-Regelung	○	○	○	○	○	○	○	○	○	●	●	545,-
	↳ nur mit „7VB“ Komfort Paket	○	○	○	○	○	○	○	○	○			
	in Verbindung mit „7VB“ Komfort Paket	○	○	○	○	○	○	○	○	○			–,-
552	Adaptiver LED-Scheinwerfer	●	●	●	●	●	●	●	●	●	●	●	Serie
642	LED-Scheinwerfer	●	●	●	●	●	●	●	●	●			Serie
745	Standklimatisierung								●	●	●	●	Serie
862	Fensterheber, elektrisch	●	●	●	●	●	●	●	●	●	●	●	Serie
867	BMW ID	●	●	●	●	●	●	●	●	●	●	●	Serie
67M	Hochvoltbatterie								●	●	●		Serie
67U	Laden								●	●	●		Serie
95F	AC-Laden								●	●	●		Serie
95G	DC-Laden								●	●	●		Serie
4U8	AC-Laden Plus maximale Ladeleistung 11 kW					●	●	●				●	Serie
4U6	AC-Laden Professional								○	○	●		1.010,-
4T2	Ladekabel Professional (Mode 3) für öffentliches Laden (bis zu 22 kW)					●	●	●	●	●	●	●	Serie
67V	Batterie-Wärmemanagement für optimiertes DC-Laden								●	●	●		Serie
82Y	Innenbeleuchtung Make-Up-Spiegel-Leuchte, Leseleuchte (vorne und hinten), Handschuhkasten, Innenlicht inkl. Auflicht (vorne und hinten), Fußraumleuchte (vorne und hinten), Gepäckraumbeleuchtung (mittig), Zuziehgriffschale	●	●	●	●	●	●	●	●	●	●	●	Serie
87P	Schließsystem mit Zentralverriegelung	●	●	●	●	●	●	●	●	●	●	●	Serie
95E	Elektrische Antriebseinheit								●	●	●		Serie
96A	Außenbeleuchtung Begrüßungslicht, Vorfeldbeleuchtung, leuchtende Niere als SA („3DP“ BMW Iconic Glow Exterieurpaket), Türausstiegleuchte (hinten/bei geöffneter Tür), dynamische Bremsleuchten, dritte Bremsleuchte, Kennzeichenbeleuchtung	●	●	●	●	●	●	●	●	●	●	●	Serie
3DP	BMW Iconic Glow Exterieurpaket	○	○	○	○	○	○	○	○	○	●	●	460,-
	in Verbindung mit „33B“ M Sportpaket Pro	○	○	○	○	○	○	○	○	○			–,-
4T8	Erweitertes Außenspiegelpaket	●	●	●	●	●	●	●	●	●	●		Serie
4V1	BMW IconicSounds Electric					●	●	●	●	●	●		Serie

FUNKTIONALITÄT		520i	520d	520d xDrive	540d xDrive	530e	530e xDrive	550e xDrive	i5 eDrive40	i5 xDrive40	i5 M60 xDrive	M5	EUR ohne MwSt.
4UR	Ambientes Licht mit BMW Interaction Bar	●	●	●	●	●	●	●	●	●	●	●	Serie
322	Komfortzugang	○	○	○	○	○	○	○	○	○	○	●	880,-
	↳ nur mit „7LK“ Travel Paket	○	○	○	○	○	○	○	○	○	○		
	↳ nur mit „6NX“ Wireless Charging Ablage	○	○	○	○	○	○	○	○	○	○	○	
	↳ nicht mit „3DK“ BMW Digital Key	○	○	○	○	○	○	○	○	○	○	○	
	in Verbindung mit „7LK“ Travel Paket	○	○	○	○	○	○	○	○	○	○	○	–,-
3MF	M Leuchten Shadow Line	○	○	○	○	○	○	○	○	○	○	●	–,-
	↳ nur mit „552“ Adaptiver LED-Scheinwerfer, „33B“ M Sportpaket Pro	○	○	○	○	○	○	○	○	○	○		
	↳ nur mit „7M9“ M Hochglanz Shadowline mit erweiterten Umfängen											○	
402	Panorama-Glasdach	○	○	○	○	○	○	○	○	○	○	○	1.370,-
	in Verbindung mit „9DE“ Ultimate Package											○	–,-
420	Sonnenschutzverglasung	○	○	○	○	○	○	○	○	○	○	●	450,-
417	Sonnenrollos Türen hinten	○	○	○	○	○	○	○	○	○	○	○	275,-
	↳ nur mit „7VB“ Komfort Paket, „9DE“ Ultimate Package											○	
	in Verbindung mit „7VB“ Komfort Paket, „9DE“ Ultimate Package											○	–,-
536	Standheizung	○	○	○	○								1.220,-

PASSIVE SICHERHEIT		520i	520d	520d xDrive	540d xDrive	530e	530e xDrive	550e xDrive	i5 eDrive40	i5 xDrive40	i5 M60 xDrive	M5	EUR ohne MwSt.
2VC	Reifenreparatur-Set Reifendichtmittelflasche, elektrisch betriebener 12V-Kompressor (zum Anschluss an 12V-Steckdose)	●	●	●	●	●	●	●	●	●	●	●	Serie
169	Airbag Frontairbag, Seitenairbag für Fahrer und Beifahrer, Kopfairbag, Farside Airbag	●	●	●	●	●	●	●	●	●	●	●	Serie
2VB	Reifendruck-Kontrolle	●	●	●	●	●	●	●	●	●	●	●	Serie
17A	Sicherheitssysteme Antiblockiersystem inkl. Cornering Brake Control, Dynamische Stabilitäts Control (DSC), Crash-Sensor, PC-iBrake (PostCrash-iBrake), Anhängerstabilisierungslogik, Reifen Pannen Anzeige, Türverriegelung, Bremsassistent (nicht für M5), Active Protection (nicht für M5)	●	●	●	●	●	●	●	●	●	●	●	Serie
428	Warndreieck mit Erste-Hilfe-Set	●	●	●	●	●	●	●	●	●	●	●	Serie
4U9	Akustischer Fußgängerschutz					●	●	●	●	●	●	●	Serie
5AV	Active Guard	●	●	●	●	●	●	●	●	●	●	●	Serie
4GQ	M Sicherheitsgurte	○	○	○	○	○	○	○	○	○	○	●	–,-
	⚡ nur mit „33B“ M Sportpaket Pro	○	○	○	○	○	○	○	○	○			

BMW SERVICE.



BMW Service mit Proactive Care.

Digital, vorausschauend und kostenlos: Mit BMW Service mit Proactive Care erhalten Sie in jeder Situation proaktive Unterstützung. Ob bei einer Fehlermeldung im Fahrzeug, dem nächsten fälligen Servicetermin, einer Panne oder einem Unfall. Wir bieten Ihnen die optimale Lösung für Ihren BMW. Lehnen Sie sich zurück und genießen Sie die Vorteile des BMW Service. **Relax. We care.**

Mehr Informationen unter: www.bmw.at/proactivecare



Jetzt die **My BMW App**¹ installieren und die Vorteile von BMW Service mit Proactive Care genießen.



BMW Paket Care.

Mit Paket Care sind Sie und Ihr BMW bestens versorgt – denn die wichtigsten Wartungsarbeiten, die für eine perfekte Funktion Ihres Fahrzeugs erforderlich sind, deckt dieses Paket bereits ab. Hinzu kommen viele weitere Vorteile wie die Versicherung für die Mängelbeseitigung in Österreich für das 3. und 4. Jahr ab Erstzulassung bis zum Erreichen einer Fahrleistung von 120.000 km.

Alle Leistungen beinhalten Original BMW Teile sowie die anfallende Arbeitszeit. BMW Paket Care ist bis 2 Jahre ab Erstzulassung aktivierbar.

Mehr Informationen zu den inkludierten Leistungen von BMW Paket Care finden Sie unter: www.bmw.at/paketcare

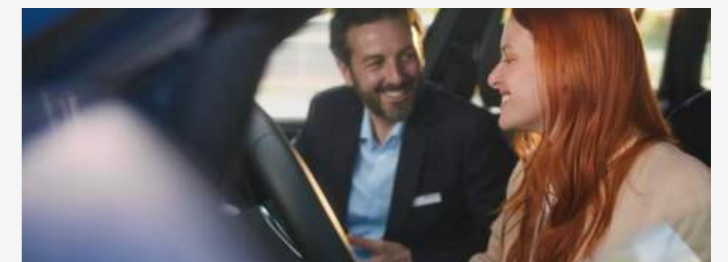


BMW ConnectedDrive Upgrades.

Digital noch mehr erleben. Mit den digitalen Diensten von BMW ConnectedDrive machen Sie Ihren BMW noch smarter – für noch mehr Kontrolle und Fahrfreude.

Jetzt 1 Monat kostenlos testen: Ein Paket, viele Funktionen. Mit **BMW Digital Premium** profitieren Sie vom neuen Security Assistant, bester Navigation und vielfältigem Entertainment inklusive Datenvolumen.²

Mehr Informationen unter: www.bmw.at/connecteddrive



BMW Financial Services.

Die beste Entscheidung für Ihre Finanzierung und Versicherung³.

Wir bieten Ihnen umfangreiche Finanzdienstleistungen sowie attraktive Versicherungsangebote³, mit denen Sie die Freude am Fahren unbeschwert und in vollen Zügen genießen können. Ob Leasing oder Kredit – wir haben die optimale Lösung für Ihre Bedürfnisse. Und mit unseren Versicherungsleistungen genießen Sie im Fall der Fälle exklusiven und umfassenden Schutz.

Neugierig? Entdecken Sie gleich unsere vielseitigen Finanzierungs- und Versicherungsangebote.

¹ Die My BMW App ist mit allen BMW Fahrzeugen ab dem Modelljahr 2014 kompatibel. Voraussetzung sind die Ausstattung ConnectedDrive Services und ein passendes Smartphone. Die Verfügbarkeit und Funktionen der My BMW App sind modell- und marktabhängig.

² Umfang, Voraussetzungen und Verfügbarkeit sind modell-, ausstattungs- und länderabhängig.

³ Leasing: BMW Austria Leasing GmbH (GISA-Zahl: 17752213)/Kredit: BMW Austria Bank GmbH (GISA-Zahl: 27506349), Siegfried-Marcus-Straße 24, 5020 Salzburg, Versicherungsvermittlung in der Form Versicherungsagent als Nebengewerbe mit der Berechtigung zum Empfang von Prämien. Agenturverhältnis mit Generali Versicherung AG (BMW Austria Leasing GmbH und BMW Austria Bank GmbH), Allianz Elementar Versicherungs-AG und Wiener Städtische Versicherung AG Vienna Insurance Group (nur BMW Austria Leasing GmbH). Mit AXA France VIE S.A. und der AXA France IARD S.A. (Terrasses de l'Arche 313, 92727 Nanterre Cedex) wurde ein Gruppenversicherungsvertrag abgeschlossen, in dessen Rahmen Restschuldversicherungen für Kredit abgeschlossen werden können. Angebot freibleibend. Druckfehler, Änderungen und Irrtümer vorbehalten.

ORIGINAL BMW ZUBEHÖR.



BMW Ski- und Snowboard-Halterung ausziehbar

Die BMW Ski- und Snowboardhalterung bietet Platz für bis zu fünf Paar Ski oder vier Snowboards. Sie ist mit allen BMW Dachträgersystemen kompatibel, sorgt für sicheren Halt, erleichtert das Beladen bei höheren Fahrzeugen und verfügt über ein diebstahlhemmendes Schließsystem.



BMW Allwetter-Fußmatten

Die passgenauen, strapazierfähigen BMW Allwetter-Fußmatten mit hochgezogenem Rand und form-schönem Design schützen den vorderen Fußraum vor Feuchtigkeit und Schmutz. Sie sind in Schwarz gestaltet und mit einer Edelstahlspange versehen.



BMW Tablethalter Pro für Travel 6 Comfort System

Das neue Travel & Comfort Entertainment bietet Ihnen so die Möglichkeit Ihr privates Tablet im Fahrzeug zu nutzen, entweder als Monitor für Videogenuss oder als Officegerät. Flexibel einstellbar, für verschiedene Positionen und Neigungen.

ORIGINAL BMW ZUBEHÖR

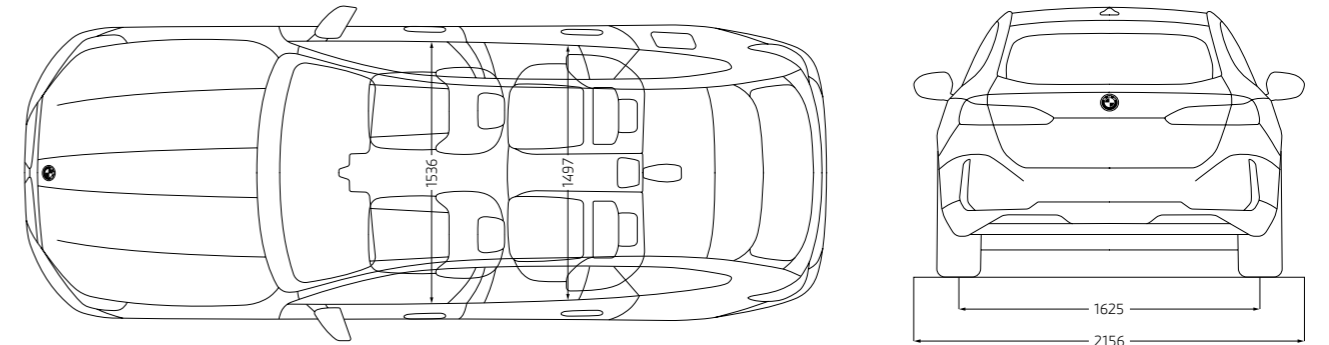
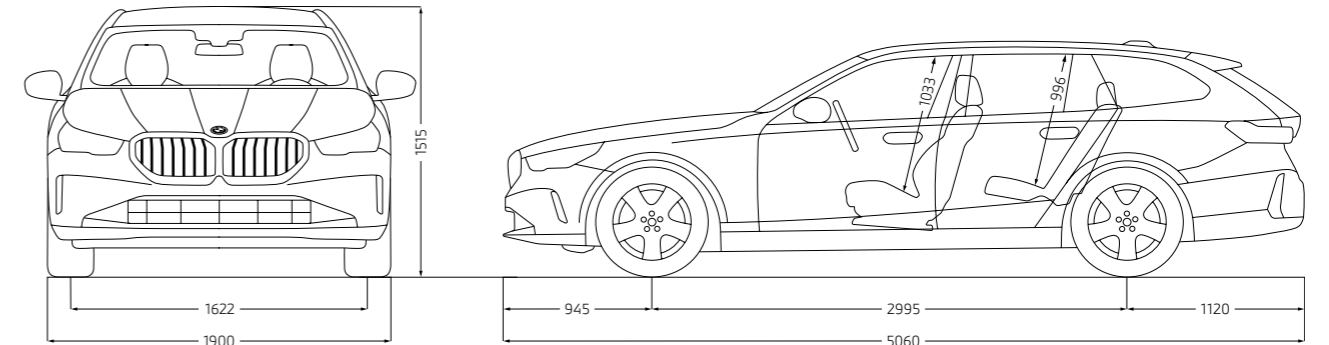
Preise in €
inkl. 20%
MwSt.

Bei den nachfolgend aufgeführten Winterkomplettsets handelt es sich um Mindestgrößen (Dimensionen). Über das komplette Angebots-Sortiment informiert Sie gerne Ihr BMW Partner.	
Winter-Komplettset (4 Stück) 20" M Aerodynamikrad 939 M Bicolor Midnight Grey, glanzgedreht Pirelli P-Zero – Standard (vorne: 245/40 R20 99V XL, hinten: 275/35 R20 102ZV XL)	auf Anfrage
Relingträger, abschließbar	400,00
Dachbox 320, Schwarz/Titansilber L x B x H: 191 x 63 x 39 cm	600,00
Dachbox 420, Schwarz/Titansilber L x B x H: 206 x 80 x 41 cm	900,00
Dachbox 520, Schwarz/Titansilber L x B x H: 235 x 94 x 41 cm	1.100,00
Ski- und Snowboardhalterung, ausziehbar	350,00
Fahrraddachträger für ein Fahrrad	250,00
Fahrradheckträger Pro 3.0 für die Anhängerkupplung für 2 Fahrräder für 3 Fahrräder	700,00 900,00
BMW Heckbox für die Anhängerkupplung (nur in Verbindung mit Heckträger)	800,00
Allwetter-Fußmatten, Schwarz vorn hinten	100,00 85,00
Floorliner vorn hinten	100,00 85,00
Gepäckraumformmatte	200,00
Gepäckraum-Wendematte	200,00
Gepäckraumbodennetz	75,00
Faltbox	50,00
Lehnenschutz und Kindersitzunterlage	80,00
Notfalltasche (Value Parts)	70,00
BMW UV-C Desinfektionslicht	200,00
Türpin Crystal Clarity	95,00
BMW Wallbox Plus	700,00
Schlüsseletui Leder	55,00
Schlüsseletui M Performance	75,00
Travel & Comfort System Kleiderbügel Klapptisch Universalhaken BMW Tablethalter BMW Tablethalter Pro Halter Apple iPad (iPad mini 1,2,3) Halter für 9,7" Apple iPad 2/3/4 Halter Samsung Galaxy (Tab 3&4 – 10.1) Safety Case für 9,7" Apple iPad Pro Safety Case für 10,5" Samsung Galaxy Tab S4	85,00 150,00 40,00 200,00 200,00 150,00 150,00 200,00 60,00 65,00
Diverses M Performance Zubehör	auf Anfrage

Die hier aufgeführten Produkte stellen eine Auswahl des verfügbaren Zubehörs für diesen Fahrzeugtyp dar. Einen Gesamtüberblick über unser Angebot erhalten Sie unter www.bmw.at/zubehoer. Beachten Sie bitte, dass beim nachträglichen Verbau der aufgeführten Zubehörprodukte zu den ausgewiesenen Teilpreisen weitere Kosten für den zusätzlichen Einbauaufwand entstehen (Einbauzeit und – je nach Ausstattung des Fahrzeugs – zusätzliche Montageteile usw.). Über die entsprechenden Komplettpreise informiert Sie Ihr BMW Partner. Preisangaben in € inkl. 20% MwSt. Preisstand 03/2026. Druckfehler, Irrtümer und Preis- oder Produktänderungen vorbehalten.

BMW i5 Touring

		15 eDrive40	15 xDrive40	15 M60 xDrive
Gewicht				
Leergewicht EG ⁷	kg	2255	2395	2425
Zulässiges Gesamtgewicht	kg	2790	2965	2960
Zuladung	kg	610	635	610
Zulässige ungebremste Anhängelast	kg	750	750	750
Zulässige gebremste Anhängelast bis max. 12% Steigung / max. 8% Steigung	kg	1500/1500	2000/2000	2000/2000
Gepäckraumvolumen	l	1700/570	1700/570	1700/570
Gesamtfahrzeugantrieb				
Motorcode		HA0	XE2	XE2
Antriebstyp		Elektrisch	Elektrisch	Elektrisch
Leistung	kW (PS)	250 (340)	290 (394)	442 (601)
Drehmoment	Nm	400	590	795
Getriebe		AT	AT	AT
Antriebsart		Heckantrieb	Allradantrieb	Allradantrieb
Fahrleistung				
Beschleunigung 0–100 km/h	s	6,1	5,5	3,9
Höchstgeschwindigkeit	km/h	193	215	230
Stromverbrauch¹				
Kombiniert WLTP	kWh/100 km	18,6–15,4	19,5–16,4	20,2–17,7
CO ₂ -Emissionen kombiniert (WLTP)	g/km	0	0	0
Reichweite				
Elektrische Reichweite, WLTP ^{2,3}	km	602–494	561–468	522–454
Hochvolt-Batterie⁴				
Batterie-Kapazität in kWh (Brutto/Netto) ⁵	kWh	81,2/83,9	81,2/83,9	81,2/83,9
Batterietyp/Brutto Batterie-Kapazität	Ah	210,6	210,6	210,6
Ladezeiten^{5,6}				
Ladedauer (DC Laden, max. 205kW, 10-80%)	h:min	0:30	0:30	0:30
Ladedauer (AC Laden, 22kW, 0-100%)	h:min	4:15	4:15	4:15
Ladedauer (AC Laden, 11kW, 0-100%)	h:min	8:30	8:30	8:30
Maximale Ladeleistung (DC Laden)	kw	205	205	205
Räder/Reifen				
Reifendimension		245/45 R19 102 Y XL 275/40 R19 105 Y XL	245/45 R19 102 Y XL 275/40 R19 105 Y XL	245/45 R19 102 Y XL 275/40 R19 105 Y XL
Raddimension		8,5J x 19 10J x 19	8,5J x 19 10J x 19	8,5J x 19 10J x 19
Material		Leichtmetall	Leichtmetall	Leichtmetall



Alle Maßangaben der technischen Zeichnung in Millimeter.

- ¹ Offizielle Angaben zu Kraftstoffverbrauch, CO₂-Emissionen, Stromverbrauch und elektrischer Reichweite wurden nach dem vorgeschriebenen Messverfahren ermittelt und entsprechen der VO (EU) 715/2007 in der jeweils geltenden Fassung. WLTP-Angaben berücksichtigen bei Spannbreiten jegliche Sonderausstattung (in diesem Fall des deutschen Marktes). Für seit 01.01.2021 neu typgeprüfte Fahrzeuge existieren die offiziellen Angaben nur noch nach WLTP. Weitere Informationen zu den Messverfahren NEFZ und WLTP finden Sie unter www.bmw.com/wltp
- ² Die angegebenen Verbrauchs- und CO₂-Angaben wurden nach dem vorgeschriebenen Messverfahren des WLTP-Zyklus (World Harmonized Light Duty Vehicles Test Procedure) gemäß VO (EG) Nummer 715/2007 und VO (EU) 2017/1151 ermittelt. Die Angaben beziehen sich grundsätzlich auf ein Fahrzeug mit Basisausstattung. Allenfalls gewählte Sonderausstattungen, die durch den Hersteller als Ersatz von Teilen der Grundausstattung geliefert werden, können diese Werte erhöhen und differieren diese daher auch je nach Modell und Motorisierung. Darüber hinaus können auch nachträgliche Sonderausstattungen und Zubehör relevante Fahrzeugparameter, wie z. B. Gewicht, Rollwiderstand und Aerodynamik verändern und sich dadurch abweichende Verbrauchswerte und CO₂-Emissionen ergeben. Für die Bemessung von Steuern und anderen fahrzeugbezogenen Abgaben, die (auch) auf den CO₂-Ausstoß abstellen, können daher andere als die hier angegebenen Werte gelten. Die Angaben beziehen sich daher nicht auf das konkrete Fahrzeug und sind nicht Bestandteil des Angebots, sondern dienen allein Vergleichszwecken zwischen den verschiedenen Fahrzeugtypen. Weitere Informationen zum WLTP-Messverfahren finden Sie unter: <https://www.bmw.at/topics/fascination-bmw/efficient-dynamics/consumption-emissions.html>
- Die CO₂-Effizienzangaben ergeben sich aus der Richtlinie 1999/94/EG sowie dem PKW-VIG und verwenden die Verbrauchs- und CO₂-Werte, welche im Zuge des Genehmigungsverfahrens ermittelt wurden, zur Einstufung. Ein Leitfaden über den Kraftstoffverbrauch, Stromverbrauch und die CO₂-Emissionen, der Daten für alle neuen Personenkraftwagenmodelle enthält, ist kostenlos an allen Verkaufsorten erhältlich. Der Kraftstoffverbrauch bzw. der Stromverbrauch und der CO₂-Ausstoß eines Fahrzeugs sind nicht nur von der effizienten Ausnutzung des Kraftstoffes durch das Fahrzeug, sondern auch vom Fahrstil sowie von anderen nicht technischen Faktoren abhängig. CO₂ ist das für die Erderwärmung hauptsächlich verantwortliche Treibhausgas. Darüber hinaus können weitere Details zum konkreten Fahrzeug der beim Händler aufliegenden Typengenehmigung entnommen werden.
- ³ Reichweite abhängig von unterschiedlichen Faktoren, insbesondere: persönlicher Fahrstil, Streckenbeschaffenheit, Außentemperatur, Heizung/Klimatisierung, Vortemperierung.
- ⁴ Die Lithium-Ionen Hochvoltbatterie zeichnet sich durch ihre lange Lebensdauer aus. Sollte dennoch vor Ablauf von acht Jahren und innerhalb der ersten 160.000 km ein Sachmangel an der Hochvoltbatterie auftreten, wird Ihnen eine kostenfreie Mangelbeseitigung gewährt. Die Einzelheiten entnehmen Sie bitte dem BMW i Battery Certificate.
- ⁵ Die Ladeperformance ist abhängig von Ladezustand, Umgebungstemperatur, individuellem Fahrprofil und Nutzung von Nebenverbrauchern. Die dargestellten Reichweiten sind bezogen auf den WLTP Best Case. Die Ladezeiten gelten für Umgebungstemperaturen von 23°C nach vorangegangener Fahrt und können entsprechend des Nutzungsverhaltens abweichen.
- ⁶ Abhängig von örtlicher Strominfrastruktur. Ladedauer entspricht einer Ladung von 80 % der maximalen Kapazität.
- ⁷ Das EG-Leergewicht bezieht sich auf ein Fahrzeug mit serienmäßiger Ausstattung und beinhaltet keine Sonderausstattungen. Im Leergewicht sind 90 % Tankfüllung sowie 75 kg für den Fahrer berücksichtigt. Optionale Ausstattungen können das Gewicht des Fahrzeugs, die Nutzlast sowie bei Einfluss auf die Aerodynamik die Höchstgeschwindigkeit verändern.

Die Angaben Kraftstoffverbrauch, CO₂-Emissionen und Effizienzklasse gelten in Abhängigkeit von der gewählten Räderkategorie und Sonderausstattung.

BMW 5er Touring

		520i	520d	520d xDrive	540d xDrive	530e	530e xDrive	550e xDrive
Gewicht								
Leergewicht EG ³	kg	1850	1910	1970	2050	2140	2195	2285
Zulässiges Gesamtgewicht	kg	2435	2495	2555	2670	2740	2805	2875
Zuladung	kg	660	660	660	695	675	685	665
Zulässige ungebremste Anhängelast	kg	750	750	750	750	750	750	750
Zulässige gebremste Anhängelast bis max. 12% Steigung / max. 8% Steigung	kg	2000/2000	2000/2000	2000/2000	2000/2000	1800/1800	2000/2000	2000/2000
Gepäckraumvolumen	l	1700/570	1700/570	1700/570	1700/570	1700/570	1700/570	1700/570

Gesamtfahrzeugantrieb								
Motorcode		B48	B47	B47	B57	XB1/B48	XB1/B48	XB1/B58
Antriebstyp		Benzin	Diesel	Diesel	Diesel	Benzin	Benzin	Benzin
Leistung	kW (PS)	153 (208)	145 (197)	145 (197)	223 (303)	220 (299)	220 (299)	360 (489)
Drehmoment	Nm	330	400	400	670	450	450	700
Getriebe		8-Gang Steptronic Getriebe	8-Gang Steptronic Getriebe	8-Gang Steptronic Getriebe	8-Gang Steptronic Getriebe	8-Gang Steptronic Getriebe	8-Gang Steptronic Getriebe	8-Gang Steptronic Getriebe
Antriebsart		Heckantrieb	Heckantrieb	Allradantrieb	Allradantrieb	Heckantrieb	Allradantrieb	Allradantrieb

Verbrennungsmotor								
Zylinder		4	4	4	6	4	4	6
Hubraum	cm ³	1998	1995	1995	2993	1998	1998	2998
Nennleistung	kW (PS)/ 1/min	153 (208) 4400/6500	145 (197) 4000/4000	145(197) 4000/4000	223 (303) 2350/4000	140 (190)/ 4400–6500	140 (190)/ 4400–6500	230 (313)/ 5000–6500
48 V Mild-Hybrid-Technologie	kW (PS)	13(17)	8(11)	8(11)	13(18)	–	–	–
Nenn Drehmoment	Nm/1/min	330/ 1500–4000	400/ 1500–2750	400/ 1500–2750	670/ 1500–2500	310/ 1500–4000	310/ 1500–4000	450/ 1750–4700

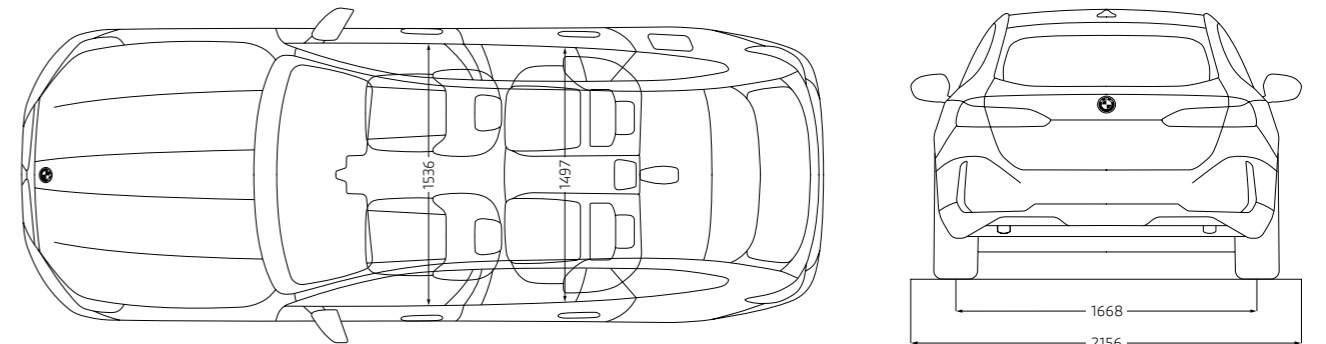
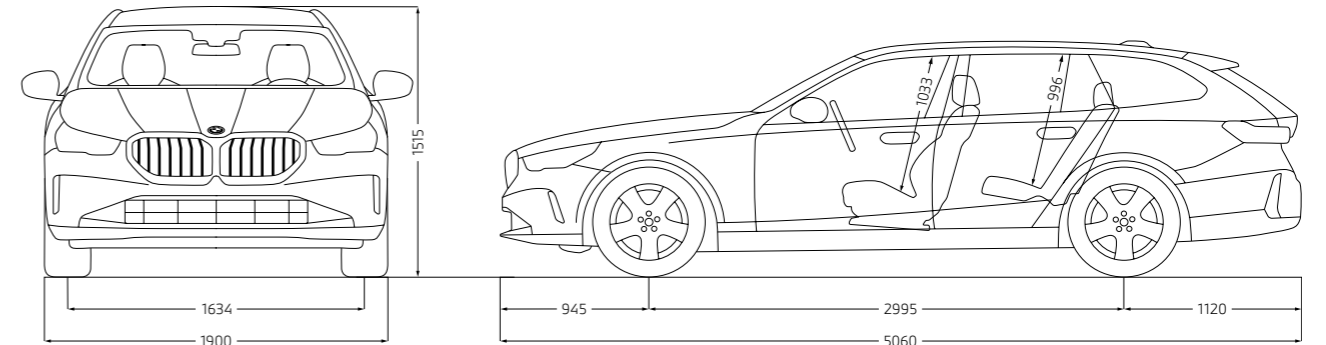
Elektrischer Motor								
Elektrische Leistung	kW (PS)	–	–	–	–	135 (184)	135 (184)	145 (207)

Fahrleistung								
Beschleunigung 0–100 km/h	s	7,8	7,5	7,5	5,4	6,4	6,4	4,4
Höchstgeschwindigkeit	km/h	210	210	218	250	220	218	250

Verbrauch/CO₂-Emissionen^{1,2}								
Kraftstoffverbrauch, kombiniert WLTP	l/100 km	6,7–6,1	5,8–5,3	6,1–5,7	6,5–6,0	2,8–2,3	3,2–2,7	3,4–2,9
CO ₂ -Emissionen, kombiniert WLTP	g/km	151–137	152–140	161–149	170–157	64–53	71–60	78–66
Stromverbrauch, kombiniert WLTP	kWh/100 km	–	–	–	–	16,2–15,3	16,6–15,8	18,3–17,0
Batterie-Kapazität	kWh	0,9	0,9	0,9	0,9	22,1	22,1	22,1
Tankinhalt, ca.	l	60	60	60	60	60	60	60

Plug-in-Hybrid^{3,4,5}								
Elektr. Reichweite, kombiniert (WLTP)	km	–	–	–	–	98–88	92–84	91–82
Ladedauer (AC Laden, 2,3kW, 0-100%)	h:min	–	–	–	–	11:45	11:45	11:45
Ladedauer (AC Laden, 7,4kW, 0-100%)	h:min	–	–	–	–	3:15	3:15	3:15
Ladedauer (AC Laden, 11kW, 0-100%)	h:min	–	–	–	–	2:15	2:15	2:15
Maximale Ladeleistung (DC Laden)	kw	–	–	–	–	11	11	11

Räder/Reifen								
Reifendimension		225/55 R18 102 Y XL	225/55 R18 102 Y XL	225/55 R18 102 Y XL	225/55 R18 102 Y XL	245/45 R19 102 Y XL 275/40 R19 105 Y XL	245/45 R19 102 Y XL 275/40 R19 105 Y XL	245/45 R19 102 Y XL 275/40 R19 105 Y XL
Raddimension		7,5J x 18	7,5J x 18	7,5J x 18	7,5J x 18	8,5J x 19 10J x 19	8,5J x 19 10J x 19	8,5J x 19 10J x 19
Material		Leichtmetall	Leichtmetall	Leichtmetall	Leichtmetall	Leichtmetall	Leichtmetall	Leichtmetall



Alle Maßangaben der technischen Zeichnung in Millimeter.

- ¹ Offizielle Angaben zu Kraftstoffverbrauch, CO₂-Emissionen, Stromverbrauch und elektrischer Reichweite wurden nach dem vorgeschriebenen Messverfahren ermittelt und entsprechen der VO (EU) 715/2007 in der jeweils geltenden Fassung. WLTP-Angaben berücksichtigen bei Spannweiten jegliche Sonderausstattung (in diesem Fall des deutschen Marktes). Für seit 01.01.2021 neu typgeprüfte Fahrzeuge existieren die offiziellen Angaben nur noch nach WLTP. Weitere Informationen zu den Messverfahren NEFZ und WLTP finden Sie unter www.bmw.com/wltp
- ² Die angegebenen Verbrauchs- und CO₂-Angaben wurden nach dem vorgeschriebenen Messverfahren des WLTP-Zyklus (World Harmonized Light Duty Vehicles Test Procedure) gemäß VO (EG) Nummer 715/2007 und VO (EU) 2017/1151 ermittelt. Die Angaben beziehen sich grundsätzlich auf ein Fahrzeug mit Basisausstattung. Allenfalls gewählte Sonderausstattungen, die durch den Hersteller als Ersatz von Teilen der Grundausstattung geliefert werden, können diese Werte erhöhen und differieren diese daher auch je nach Modell und Motorisierung. Darüber hinaus können auch nachträgliche Sonderausstattungen und Zubehör relevante Fahrzeugparameter, wie z. B. Gewicht, Rollwiderstand und Aerodynamik verändern und sich dadurch abweichende Verbrauchswerte und CO₂-Emissionen ergeben. Für die Bemessung von Steuern und anderen fahrzeugbezogenen Abgaben, die (auch) auf den CO₂-Ausstoß abstellen, können daher andere als die hier angegebenen Werte gelten. Die Angaben beziehen sich daher nicht auf das konkrete Fahrzeug und sind nicht Bestandteil des Angebots, sondern dienen allein Vergleichszwecken zwischen den verschiedenen Fahrzeugtypen. Weitere Informationen zum WLTP-Messverfahren finden Sie unter: <https://www.bmw.at/de/topics/fascination-bmw/efficient-dynamics/consumption-emissions.html>
- Die CO₂-Effizienzangaben ergeben sich aus der Richtlinie 1999/94/EG sowie dem PKW-VIG und verwenden die Verbrauchs- und CO₂-Werte, welche im Zuge des Genehmigungsverfahrens ermittelt wurden, zur Einstufung. Ein Leitfaden über den Kraftstoffverbrauch, Stromverbrauch und die CO₂-Emissionen, der Daten für alle neuen Personenkraftwagenmodelle enthält, ist kostenlos an allen Verkaufsorten erhältlich. Der Kraftstoffverbrauch bzw. der Stromverbrauch und der CO₂-Ausstoß eines Fahrzeugs sind nicht nur von der effizienten Ausnutzung des Kraftstoffes durch das Fahrzeug, sondern auch vom Fahrstil sowie von anderen nicht technischen Faktoren abhängig. CO₂ ist das für die Erderwärmung hauptsächlich verantwortliche Treibhausgas. Darüber hinaus können weitere Details zum konkreten Fahrzeug der beim Händler aufliegenden Typengenehmigung entnommen werden.
- ³ Das EG-Leergewicht bezieht sich auf ein Fahrzeug mit serienmäßiger Ausstattung und beinhaltet keine Sonderausstattungen. Im Leergewicht sind 90 % Tankfüllung sowie 75 kg für den Fahrer berücksichtigt. Optionale Ausstattungen können das Gewicht des Fahrzeugs, die Nutzlast sowie bei Einfluss auf die Aerodynamik die Höchstgeschwindigkeit verändern.

Die Angaben Kraftstoffverbrauch, CO₂-Emissionen und Effizienzklasse gelten in Abhängigkeit von der gewählten Räderkategorie und Sonderausstattung.

BMW M5

M5

Gewicht			
Leergewicht EG ⁷	kg		2550
Zulässiges Gesamtgewicht	kg		3050
Zuladung	kg		575
Zulässige ungebremste Anhängelast	kg		750
Zulässige gebremste Anhängelast bis max. 12% Steigung / max. 8 % Steigung	kg		2000 / 2000
Gepäckraumvolumen	l		1630 / 500

Gesamtfahrzeugantrieb			
Motorcode			XB1/S68
Antriebstyp			Benzin
Leistung	kW (PS)		535 (727)
Drehmoment	Nm		1000
Getriebe			8-Gang Sport Automatik Getriebe
Antriebsart			Allradantrieb

Fahrleistung			
Beschleunigung 0 – 100 km/h	s		3,6
Höchstgeschwindigkeit	km/h		305

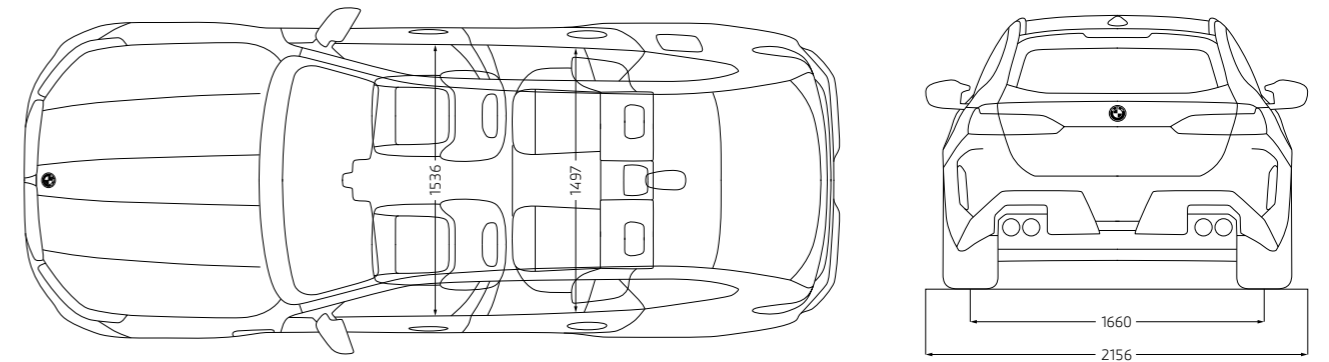
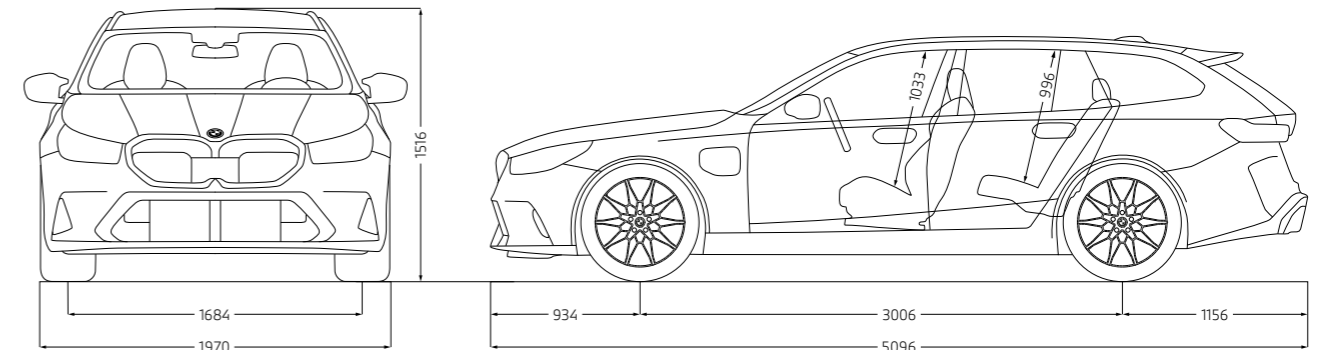
Verbrauch/CO₂-Emissionen¹			
Kraftstoffverbrauch, kombiniert WLTP	l/100 km		5,5 – 4,8
CO ₂ -Emissionen, kombiniert WLTP	g/km		124 – 110
Stromverbrauch, kombiniert	kWh/100km		17,2 – 18,1
Kombiniert WLTP	kWh/100 km		27,6 – 25,7

Reichweite			
Elektrische Reichweite, WLTP ^{2,3}	km		66 – 60

Hochvolt-Batterie⁴			
Batterie-Kapazität in kWh (Brutto/Netto) ⁵	kWh		18,6 / 22,1
Batterietyp/Brutto Batterie-Kapazität	Ah		63,5

Ladezeiten^{5,6}			
Ladedauer (AC Laden, 11kW, 0-100%)	h:min		2:15
Ladedauer (AC Laden, 7,4kW, 0-100%)	h:min		3:15
Ladedauer (AC Laden, 2,3kW, 0-100%)	h:min		11:45
Maximale Ladeleistung (DC Laden)	kw		11

Räder/Reifen			
Reifendimension			285/40 ZR20 111 Y XL 295/35 ZR21 110 Y XL
Raddimension			10,5J x 20 H2 11J x 21 H2
Material			Leichtmetall



Alle Maßangaben der technischen Zeichnung in Millimeter.

- ¹ Offizielle Angaben zu Kraftstoffverbrauch, CO₂-Emissionen, Stromverbrauch und elektrischer Reichweite wurden nach dem vorgeschriebenen Messverfahren ermittelt und entsprechen der VO (EU) 715/2007 in der jeweils geltenden Fassung. WLTP-Angaben berücksichtigen bei Spannbreiten jegliche Sonderausstattung (in diesem Fall des deutschen Marktes). Für seit 01.01.2021 neu typgeprüfte Fahrzeuge existieren die offiziellen Angaben nur noch nach WLTP. Weitere Informationen zu den Messverfahren NEFZ und WLTP finden Sie unter www.bmw.com/wltp
- ² Die angegebenen Verbrauchs- und CO₂-Angaben wurden nach dem vorgeschriebenen Messverfahren des WLTP-Zyklus (World Harmonized Light Duty Vehicles Test Procedure) gemäß VO (EG) Nummer 715/2007 und VO (EU) 2017/1151 ermittelt. Die Angaben beziehen sich grundsätzlich auf ein Fahrzeug mit Basisausstattung. Allenfalls gewählte Sonderausstattungen, die durch den Hersteller als Ersatz von Teilen der Grundausstattung geliefert werden, können diese Werte erhöhen und differieren diese daher auch je nach Modell und Motorisierung. Darüber hinaus können auch nachträgliche Sonderausstattungen und Zubehör relevante Fahrzeugparameter, wie z. B. Gewicht, Rollwiderstand und Aerodynamik verändern und sich dadurch abweichende Verbrauchswerte und CO₂-Emissionen ergeben. Für die Bemessung von Steuern und anderen fahrzeugbezogenen Abgaben, die (auch) auf den CO₂-Ausstoß abstellen, können daher andere als die hier angegebenen Werte gelten. Die Angaben beziehen sich daher nicht auf das konkrete Fahrzeug und sind nicht Bestandteil des Angebots, sondern dienen allein Vergleichszwecken zwischen den verschiedenen Fahrzeugtypen. Weitere Informationen zum WLTP-Messverfahren finden Sie unter: <https://www.bmw.at/de/topics/fascination-bmw/efficient-dynamics/consumption-emissions.html>
- Die CO₂-Effizienzangaben ergeben sich aus der Richtlinie 1999/94/EG sowie dem PKW-VIG und verwenden die Verbrauchs- und CO₂-Werte, welche im Zuge des Genehmigungsverfahrens ermittelt wurden, zur Einstufung. Ein Leitfaden über den Kraftstoffverbrauch, Stromverbrauch und die CO₂-Emissionen, der Daten für alle neuen Personenkraftwagenmodelle enthält, ist kostenlos an allen Verkaufsorten erhältlich. Der Kraftstoffverbrauch bzw. der Stromverbrauch und der CO₂-Ausstoß eines Fahrzeugs sind nicht nur von der effizienten Ausnutzung des Kraftstoffes durch das Fahrzeug, sondern auch vom Fahrstil sowie von anderen nicht technischen Faktoren abhängig. CO₂ ist das für die Erderwärmung hauptsächlich verantwortliche Treibhausgas. Darüber hinaus können weitere Details zum konkreten Fahrzeug der beim Händler aufliegenden Typengenehmigung entnommen werden.
- ³ Reichweite abhängig von unterschiedlichen Faktoren, insbesondere: persönlicher Fahrstil, Streckenbeschaffenheit, Außentemperatur, Heizung/Klimatisierung, Vortemperierung.
- ⁴ Die Lithium-Ionen Hochvoltbatterie zeichnet sich durch ihre lange Lebensdauer aus. Sollte dennoch vor Ablauf von acht Jahren und innerhalb der ersten 160.000 km ein Sachmangel an der Hochvoltbatterie auftreten, wird Ihnen eine kostenfreie Mangelbeseitigung gewährt. Die Einzelheiten entnehmen Sie bitte dem BMW i Battery Certificate.
- ⁵ Die Ladeperformance ist abhängig von Ladezustand, Umgebungstemperatur, individuellem Fahrprofil und Nutzung von Nebenverbrauchern. Die dargestellten Reichweiten sind bezogen auf den WLTP Best Case. Die Ladezeiten gelten für Umgebungstemperaturen von 23°C nach vorangegangener Fahrt und können entsprechend des Nutzungsverhaltens abweichen.
- ⁶ Abhängig von örtlicher Strominfrastruktur. Ladedauer entspricht einer Ladung von 80 % der maximalen Kapazität.
- ⁷ Das EG-Leergewicht bezieht sich auf ein Fahrzeug mit serienmäßiger Ausstattung und beinhaltet keine Sonderausstattungen. Im Leergewicht sind 90 % Tankfüllung sowie 75 kg für den Fahrer berücksichtigt. Optionale Ausstattungen können das Gewicht des Fahrzeugs, die Nutzlast sowie bei Einfluss auf die Aerodynamik die Höchstgeschwindigkeit verändern.

Die Angaben Kraftstoffverbrauch, CO₂-Emissionen und Effizienzklasse gelten in Abhängigkeit von der gewählten Räderkategorie und Sonderausstattung.



Steyr

BMW Motoren GmbH



Salzburg

BMW Vertriebs GmbH

BMW Austria GmbH

BMW Financial Services



Weitere Informationen
unter: www.bmw.at

DIE BMW GROUP

EIN STARKER MOTOR FÜR ÖSTERREICH



BMW GROUP.
GUT FÜR ÖSTERREICH.

**BMW
GROUP**

YOUR WORLD. MY BMW.

JETZT DIE MY BMW APP HERUNTERLADEN.



Die direkte Verbindung zu Ihrem Fahrzeug und zur Welt von BMW: Mit der neuen My BMW App ganz bequem den Fahrzeugstatus checken, auf Funktionen aus der Ferne zugreifen, einen Servicetermin online vereinbaren, Fahrten planen und vieles mehr – so wird die App zu Ihrem täglichen Mobilitätsbegleiter.



Probieren Sie es gleich aus und installieren Sie die **My BMW App** aus Ihrem App-Store.

Scannen Sie dazu den QR-Code oder klicken Sie auf das App-Icon.

Schon gewusst?

Wenn Sie sich einmalig mit der My BMW App im Fahrzeug anmelden, passen sich alle personalisierten Einstellungen wie z. B. Sitz, Außenspiegel und Navigation über Ihr Profil bei jeder Fahrt automatisch an Sie an.

Voraussetzung ist die Ausstattung ConnectedDrive Services und ein kompatibles Smartphone. Die Verfügbarkeit und die Funktionen der My BMW App sind abhängig vom Fahrzeugmodell und können je nach Markt variieren. Detaillierte Informationen erhalten Sie unter www.bmw.at