

# BMW 5

LIMOUSINE



MÄRZ 2026

Freude am Fahren

# DER BMW i5

Feature	04
Highlights	10
Reichweiten & Ladezeiten	12
Fahrzeugpreise	14
Modellvarianten	16
Farben & Felgen	26
Ausstattungs Pakete	32
Ausstattungen	34
Service	53
Zubehör	54
Technische Daten	56



## Exterieur Design

Die Frontansicht ist geprägt von einer modernen Interpretation der markentypischen Merkmale Doppelscheinwerfer und BMW Niere. Nahezu vertikal angeordnete LED-Elemente dienen als Fahrtrichtungsanzeiger und Tagfahrlicht. Die weit nach vorn ragende BMW Niere weist eine breite Einfassung und optional die Konturbeleuchtung BMW Iconic Glow auf. In der Seitenansicht formen die hohe Schulterlinie, kraftvoll ausmodellerte Flächen und zwei präzise geführte Charakterlinien einen athletischen Karosseriekörper.



# DER BMW i5

# DIE BMW 5er LIMOUSINE





The Ultimate Driving Machine



#### Exterieur Design

Highlights setzt das komplett neu interpretierte Design der BMW Niere Iconic Glow mit Konturbeleuchtung, die neue Doppel-Lichtsignatur der Frontscheinwerfer sowie der dynamische M spezifische Lichtteppich.

Ausgestellte Radhäuser und verbreitete Seitenwände. Der BMW M5 Limousine sieht man ihre ultimative Kraft sofort an. Ein Abschluss mit Format. Den unteren Teil des Hecks prägt der zweiteilige Diffusor, der die vier Endrohre kraftvoll einrahmt. Oben optimiert der M Heckspoiler die Aerodynamik.

# DER BMW M5

Abbildungen zeigen Lackierung in BMW Individual Frozen Deep Grey metallic.

# HIGHLIGHTS SONDERAUSSTATTUNG.



## M Sport Edition

Die limitierte Auflage der „M Sport Edition“ beinhaltet die M Sport Metallic Lackierung (ohne BMW Individual Lackierung) und den Driving Assistant Plus (alternativ Driving Assistant Professional) zu einem außergewöhnlichen Preisnachlass.



## Driving Assistant Professional

Der Driving Assistant Professional unterstützt Sie aktiv im Straßenverkehr und ist im Notfall für Sie da. Intelligent geht er Ihnen zur Hand. Spur halten, beschleunigen, bremsen und auf den Abstand achten. In Stausituationen übernimmt der Driving Assistant Professional dies selbstständig. Er hilft sogar beim Einfädeln auf der Autobahnauffahrt. Sie müssen nur noch den Blinker setzen.



## Bowers & Wilkins Diamond Surround Sound System

Ob Musik oder Entertainment: Mit dem Bowers & Wilkins Surround Sound System genießen Sie unterwegs ein mitreißendes Klangerlebnis. Impulskompensierte Tieftöner in den Türen liefern einen ausgewogenen Bass, während die Mitteltöner mit Continuum-Technologie für saubere Mitten sorgen.



## Komfortsitze

Entspanntes Reisen auf den vorderen Plätzen. Auf den Komfortsitzen finden Sie genau die richtige Sitzposition. Passen Sie dafür die Lehnen, Oberschenkelauflagen, Kopfstützen und die Lenksäule elektrisch an Ihre Bedürfnisse an. Eine Lordosenstütze gibt Ihnen zusätzlichen Halt. Gespeicherte Einstellungen rufen Sie einfach per Knopfdruck ab.

## Panorama-Glasdach

Mit dem Panorama-Glasdach wirkt der Innenraum noch größer. Mehr Licht gelangt hinein. Auf jedem Platz genießen Sie die nach oben offene Atmosphäre. Bei Bedarf können Sie mit einem elektrischen Rollo abdunkeln.



# REICHWEITEN & LADEZEITEN.



# 627 KM

Reichweite\*\*

Durch das Zusammenspiel von effizientem Antriebskonzept, aerodynamischem Design und einem leistungsstarken Hochvoltspeicher bietet der BMW i5 eine Reichweite von bis zu 627 Kilometern\*\*. Innovative Technologien wie die Energierückgewinnung beim Bremsen sichern zusätzliche Reichweite und ermöglichen einen Energieverbrauch von 14,7 kWh/100 km.

## LADEZEITEN

des BMW i5 eDrive40 Limousine

### Öffentlich Laden

High-Power Ladestation **0:30 h**  
(DC Laden, max. 205kW, 10–80%)

Schnellladestation **1:13 h**  
(DC Laden, max. 205kW, 10–80%)

AC Ladestation **4:15 h**  
(AC Laden, 22kW, 0–100%)

### Zuhause laden

Wallbox / Flexible Fast Charger **8:30 h**  
(AC Laden, 11kW, 0–100%)

## ALLE FAKTEN ÜBER BMW ELEKTROFAHRZEUGE ENTDECKEN

Erleben Sie ein ganz neues Gefühl reiner Fahrfreude: Denn nichts ist vergleichbar mit dem beinahe lautlosen Gleiten durch den Stadt- oder Überlandverkehr, dem sofortigen Ansprechen des Motors und einer einzigartigen Beschleunigung aus dem Stand. Und das alles abgas- und lokal emissionsfrei. Entdecken Sie mit uns die Welt der BMW Elektrofahrzeuge.



Besuchen Sie uns unter [www.bmw.at](http://www.bmw.at)

Modell	Modellcode	Motor	Getriebe	kW	PS	Elektr. Reichweite (WLTP)	Strom-Verbrauch kombiniert kWh/100 km	CO <sub>2</sub> -Emission <sup>1)</sup> kombiniert g/km	Abgasnorm <sup>2)</sup>	Sachbezug	NoVA* in %	Listenpreis € exkl. MwSt. und NoVA	Listenpreis € inkl. MwSt., NoVA und Bonus/Malus*
<b>BMW i5 Vollelektrisch</b>													
<b>i5 eDrive40 A</b>	61HG	E-Motor	AT	250	340	601	15,4	0	ZEV <sup>2)</sup>	0%	0%	56.550,00	<b>67.860,00</b>
<b>i5 xDrive40 A</b>	31HG	E-Motor	AT	290	394	564	16,3	0	ZEV <sup>2)</sup>	0%	0%	61.210,00	<b>73.452,00</b>
<b>i5 M60 xDrive A</b>	41HG	E-Motor	AT	442	601	535	17,3	0	ZEV <sup>2)</sup>	0%	0%	82.800,00	<b>99.360,00</b>

Modell	Modellcode	Motor	Getriebe	kW / PS	mit 48 V Mild-Hybrid-Technologie <sup>3)</sup> kW / PS	Elektr. Reichweite (WLTP)	EU-Verbrauch kombiniert l/100 km	CO <sub>2</sub> -Emission g/km <sup>1)</sup>	Abgasnorm <sup>2)</sup>	Sachbezug	NoVA* in %	Listenpreis € exkl. MwSt. und NoVA	Listenpreis € inkl. MwSt., NoVA und Bonus/Malus*
<b>BMW 5er Plug-In Hybrid</b>													
<b>530e A</b>	71FJ	4-Zylinder	Steptronic	220 / 299	–	103	2,2	50	EU6e	1,5%	0%	57.070,00	<b>68.484,00</b>
<b>530e xDrive A</b>	81FJ	4-Zylinder	Steptronic	220 / 299	–	93	2,7	60	EU6e	1,5%	0%	59.150,00	<b>70.980,00</b>
<b>550e xDrive A</b>	11FK	6-Zylinder	Steptronic	360 / 489	–	91	2,9	65	EU6e	1,5%	0%	68.040,00	<b>81.648,00</b>
<b>M5 A</b>	81FK	8-Zylinder	Sport Steptronic	535 / 727	–	67	4,7	107	EU6e	1,5%	3%	123.060,00	<b>151.013,80</b>
<b>BMW 5er Benziner</b>													
<b>520i A</b>	11FJ	4-Zylinder	8-Gang Steptronic	153 / 208	13 / 18	–	5,8	131	EU6e	2,0%	8%	51.720,00	<b>65.851,60</b>
<b>BMW 5er Diesel</b>													
<b>520d A</b>	11FL	4-Zylinder	8-Gang Steptronic	145 / 197	8 / 11	–	5,1	134	EU6e	2,0%	9%	52.470,00	<b>67.336,30</b>
<b>520d xDrive A</b>	21FL	4-Zylinder	8-Gang Steptronic	145 / 197	8 / 11	–	5,5	145	EU6e	2,0%	11%	54.540,00	<b>71.097,40</b>
<b>540d xDrive A</b>	31FL	6-Zylinder	8-Gang Steptronic	223 / 303	13 / 18	–	5,8	153	EU6e	2,0%	12%	60.330,00	<b>79.285,60</b>

Unverbindliche, nicht kartellierte Richtpreise ab Salzburg inkl. Frachtpauschale. Die angegebenen Preise und Leasingentgelte gelten für die in Österreich angebotenen / lieferbaren Modelle bzw. Ausstattungsvarianten und sind – vorbehaltlich von Änderungen in Konstruktion und Ausstattung und hinsichtlich Druckfehler und Irrtümer – bis zum Erscheinen einer neuen Preisliste gültig. Preisstand 03/2026. Die Sonderausstattungspreise sind Listenpreise ohne NoVA und ohne 20% MwSt., zur Errechnung der Bruttopreise sind der modellabhängige Faktor für die NoVA sowie die 20% MwSt. hinzuzurechnen. NoVA = Norm-Verbrauchs-Abgabe (Zulassungsabgabe); MwSt = 20%; A = Automatik

Unsere Empfehlung für ein noch größeres BMW Erlebnis.

<sup>1)</sup> Nutzung von Strom aus regenerativen Quellen vorausgesetzt.

<sup>2)</sup> Die angegebenen Verbrauchs- und CO<sub>2</sub>-Angaben wurden nach dem vorgeschriebenen Messverfahren des WLTP-Zyklus (World Harmonized Light Duty Vehicles Test Procedure) gemäß VO (EG) Nummer 715/2007 und VO (EU) 2017/1151 ermittelt. Die Angaben beziehen sich grundsätzlich auf ein Fahrzeug mit Basisausstattung. Allenfalls gewählte Sonderausstattungen, die durch den Hersteller als Ersatz von Teilen der Grundausstattung geliefert werden, können diese Werte erhöhen und differieren diese daher auch je nach Modell und Motorisierung. Darüber hinaus können auch nachträgliche Sonderausstattungen und Zubehör relevante Fahrzeugparameter, wie z. B. Gewicht, Rollwiderstand und Aerodynamik verändern und sich dadurch abweichende Verbrauchswerte und CO<sub>2</sub>-Emissionen ergeben. Für die Bemessung von Steuern und anderen fahrzeugbezogenen Abgaben, die (auch) auf den CO<sub>2</sub>-Ausstoß obstellen, können daher andere als die hier angegebenen Werte gelten. Die Angaben beziehen sich daher nicht auf das konkrete Fahrzeug und sind nicht Bestandteil des Angebots, sondern dienen allein Vergleichszwecken zwischen den verschiedenen Fahrzeugtypen. Weitere Informationen zum WLTP-Messverfahren finden Sie unter: <https://www.bmw.at/de/topics/fascination-bmw/efficient-dynamics/consumption-emissions.html>. Die CO<sub>2</sub>-Effizienzangaben ergeben sich aus der Richtlinie 1999/94/EG sowie dem PKW-VIG und verwenden die Verbrauchs- und CO<sub>2</sub>-Werte, welche im Zuge des Genehmigungsverfahrens ermittelt wurden, zur Einstufung. Ein Leitfaden über den Kraftstoffverbrauch, Stromverbrauch und die CO<sub>2</sub>-Emissionen, der Daten für alle neuen Personenkraftwagenmodelle enthält, ist kostenlos an allen Verkaufsorten erhältlich. Der Kraftstoffverbrauch bzw. der Stromverbrauch und der CO<sub>2</sub>-Ausstoß eines Fahrzeugs sind nicht nur von der effizienten Ausnutzung des Kraftstoffes durch das Fahrzeug, sondern auch vom Fahrstil sowie von anderen nicht technischen Faktoren abhängig. CO<sub>2</sub> ist das für die Erderwärmung hauptsächlich verantwortliche Treibhausgas. Darüber hinaus können weitere Details zum konkreten Fahrzeug der beim Händler aufliegenden Typengenehmigung entnommen werden.

<sup>3)</sup> Die 48 V Mild-Hybrid-Technologie dient zur Rückgewinnung von Bremsenergie und unterstützt den Verbrennungsmotor bei Beschleunigung temporär mit elektrischer Antriebsleistung. Dadurch reduzieren sich Verbrauch und Emissionen, während gleichzeitig ein Dynamikvorteil entsteht. Mit der Mild-Hybrid-Technologie wird die Auto Start Stopp Funktion schneller und komfortabler.

Die angegebenen Preise gelten für die in Österreich angebotenen / lieferbaren Modelle bzw. Ausstattungsvarianten.

\* Die angeführten Listenpreise berücksichtigen die im NoVA-Gesetz aktuell gültigen gesetzlichen Bestimmungen.

Sie möchten mehr über die attraktiven Finanzdienstleistungen von BMW Financial Services erfahren? Informationen und aktuelle Angebote finden Sie unter [www.bmw.at](http://www.bmw.at)



# MODELLÜBERSICHT.



## M Sportpaket

- 19" M Leichtmetallräder Doppelspeiche 935 M Bicolor Schwarzgrau
- Spezifische Zusatzzumfänge M Sportpaket
- M Sport Exterieurumfänge
- M Hochglanz Shadow Line
- M Sportfahrwerk
- M Sport Interieurumfänge
- M Dachhimmel anthrazit
- M Lederlenkrad

ab 2.735,00 €\*\*

## M Sportpaket Pro

- M Leuchten Shadow Line
- M Hochglanz Shadow Line mit erweiterten Umfängen
- M Heckspoiler
- Spezifische Zusatzzumfänge M Sportpaket Pro
- M Sportbremse, rot hochglänzend
- M Sicherheitsgurte
- BMW Iconic Glow Exterieurpaket

1.430,00 €\*\*

## i5 M60 xDrive

- 19" M Leichtmetallräder Doppelspeiche 935 M Bicolor Schwarzgrau mit Mischbereifung
- M Sport Exterieurumfänge
- BMW Iconic Glow Exterieurpaket
- Adaptives Fahrwerk Professional
- BMW xDrive
- M Sport Interieurumfänge
- M Alcantara/Veganza-Kombination
- M Akzent Dunkelsilber kombiniert mit Aluminium Rhombicle
- Sitzverstellung, elektrisch, mit Memory
- M Dachhimmel anthrazit
- M Lederlenkrad
- Klimaautomatik mit 4-Zonenregelung
- Standklimatisierung
- BMW IconicSounds Electric
- Sonnenschutzverglasung
- AC-Laden Professional
- Batterie-Wärmemanagement für optimiertes DC-Laden

99.360,00 €\*

## M5

- M TwinPower Turbo V8-Zylinder-Benzinmotor
- M Drive Professional
- M Sportdifferenzial
- BMW Iconic Glow Exterieurpaket
- M Hochglanz Shadow Line mit erweiterten Umfängen
- M Dachhimmel anthrazit
- M Lenkrad
- M Sicherheitsgurte
- M Leuchten Shadow Line
- M Akzent Dunkelsilber kombiniert mit Aluminium Rhombicle
- M Multifunktionsitze für Fahrer und Beifahrer
- Polsterung Leder Merino
- Sitzverstellung, elektrisch, mit Memory
- Lenkradheizung
- Heckklappenbetätigung, automatisch
- Komfortzugang
- Panorama-Glasdach
- Sonnenschutzverglasung
- Klimaautomatik mit 4-Zonen-Regelung
- Innenraumkamera
- Parking Assistant Plus
- Bowers & Wilkins Diamond Surround Sound System
- BMW Live Cockpit Professional
- 8-Gang Sport Automatic Getriebe
- Adaptives Fahrwerk

151.013,80 €\*

## Basisvariante ab 65.851,60 €\*

- 18" Leichtmetallräder Y-Speiche 932 Grau
- Veganza perforiert
- Sportsitze für Fahrer und Beifahrer
- Steptronic Getriebe mit Schaltwippen
- Geschwindigkeitsregelung mit Bremsfunktion
- Sitzheizung für Fahrer und Beifahrer
- Alarmanlage
- Lordosenstütze
- Ambientes Licht
- HiFi Lautsprechersystem Harman Kardon

\* Fahrzeugpreise in EUR inkl. 20% MwSt. und modellspezifischem NoVA-%-Satz.  
 \*\* Aufpreis für Modellvariante in EUR ohne MwSt. als unverbindliche Preisempfehlung.

# M SPORTPAKET.

Das M Sportpaket enthält bereits umfangreiche Serienausstattungen und kann aus einem vielfältigen Angebot an Sonderausstattungen ergänzt werden.



## MODELLPREISE

EUR  
ohne MwSt.

337	M Sportpaket	<b>3.785,-</b>
	für 530e, 530e xDrive, i5 eDrive40	<b>3.025,-</b>
	für 550e xDrive, i5 xDrive40	<b>2.735,-</b>

## ENTHALTENE AUSSTATTUNGEN

3G8	19" M Leichtmetallräder Doppelspeiche 935 M Bicolor Schwarzgrau	
300	Alpinweiß uni	
9T1	M Sport Exterieurumfänge	
760	M Hochglanz Shadow Line	
9T2	M Sport Interieurumfänge	
KTSW	Polsterung M Alcantara/Veganza-Kombination   Schwarz	
43R	M Akzent Dunkelsilber kombiniert mit Aluminium Rhombicle	
710	M Lederlenkrad	
775	M Dachhimmel anthrazit	
704	M Sportfahrwerk	
9TA	Spezifische Zusatzzumfänge M Sportpaket	
7MH	M Sport Edition M Sportpaket, Metallic Lackierung (ohne BMW Individual Lackierung), Driving Assistant Plus (alternativ Driving Assistant Professional)	<b>2.320,-</b>



## OPTIONAL WÄHLBARE AUSSTATTUNGEN

EUR  
ohne MwSt.

KS	Polsterung Veganza perforiert und gesteppt	<b>-,-</b>
----	--	------------

## AUSSTATTUNGEN MIT PREISVORTEIL

EUR  
ohne MwSt.

3GV	21" BMW Individual Aerodynamikräder 954 I Bicolor Jetblack vorn: 8,5J x 21 / Bereifung 245/35 R21 hinten: 10J x 21 / Bereifung 275/30 R21 bzw. für i5 eDrive40, i5 xDrive40, i5 M60 xDrive40: vorn: 8,5J x 21 / Bereifung 255/35 R21 hinten: 9,5J x 21 / Bereifung 285/30 R21	<b>2.175,-</b>
43L	Interieurleisten Akzent Dunkelsilber kombiniert mit Edelholz Eiche dunkel hochglänzend	<b>65,-</b>
43P	Interieurleisten M Akzent Dunkelsilber kombiniert mit Carbon Fibre und Silberfäden hochglänzend	<b>335,-</b>
VC	Polsterung BMW Individual Leder Merino	<b>1.890,-</b>
5AU	Driving Assistant Professional in Verbindung mit „7MH“ M Sport Edition	<b>925,-</b>

Weitere Ausstattungen finden Sie ab Seite 34

# M SPORTPAKET PRO.

Erweiterung des M Sportpaket um die erwähnten Umfänge.



## MODELLPREISE

EUR  
ohne MwSt.

33B M Sportpaket Pro  
für i5 M60 xDrive

**1.430,-**

**Serie**

## ENTHALTENE AUSSTATTUNGEN

3MF M Leuchten Shadow Line  
754 M Heckspoiler  
7M9 M Hochglanz Shadow Line mit erweiterten Umfängen  
3DP BMW Iconic Glow Exterieurpaket  
4GQ M Sicherheitsgurte  
9TB Spezifische Zusatzzumfänge M Sportpaket Pro  
3M2 M Sportbremse, rot hochglänzend



## OPTIONAL WÄHLBARE AUSSTATTUNGEN

EUR  
ohne MwSt.

3M1 M Sportbremse, dunkelblau metallic

---

## AUSSTATTUNGEN MIT PREISVORTEIL

EUR  
ohne MwSt.

71C M Carbon Exterieurpaket

**1.345,-**

Weitere Ausstattungen finden Sie ab Seite 34

# BMW i5 M60 XDRIVE.



## MODELLPREISE

BMW i5 M60 xDrive

EUR  
ohne MwSt.**82.800,-**

## ENTHALTENE AUSSTATTUNGEN

3G9	19" M Leichtmetallräder Doppelspeiche 935 M Bicolor Schwarzgrau mit Mischbereifung
33B	M Sportpaket Pro
9T1	M Sport Exterieurumfänge
3DP	BMW Iconic Glow Exterieurpaket
760	M Hochglanz Shadow Line
9T2	M Sport Interieurumfänge
KT	M Alcantara/Veganza-Kombination
43R	M Akzent Dunkelsilber kombiniert mit Aluminium Rhombicle
775	M Dachhimmel anthrazit
420	Sonnenschutzverglasung
4U9	Akustischer Fußgängerschutz
4V1	BMW IconicSounds Electric
4U6	AC-Laden Professional
459	Sitzverstellung, elektrisch, mit Memory
710	M Lederlenkrad
4NB	Klimaautomatik mit 4-Zonenregelung

Abbildungen zeigen Lackierung Fire Red metallic, Innenraum in M Alcantara/Veganza-Kombination Schwarz und weitere aufpreispflichtige Sonderausstattungen.



## AUSSTATTUNGEN MIT PREISVORTEIL

EUR  
ohne MwSt.

71C	M Carbon Exterieurpaket	<b>1.515,-</b>
7VB	Komfort Paket	<b>965,-</b>
3GR	20" M Aerodynamikräder 939 M Bicolor Schwarzgrau mit Sportreifen vorn: 8,5J x 20 / Bereifung 245/40 R20 hinten: 10J x 20 / Bereifung 275/35 R20	<b>1.850,-</b>
3GV	21" BMW Individual Aerodynamikräder 954 I Bicolor Jetblack vorn: 8,5J x 21 / Bereifung 255/35 R21 hinten: 9,5J x 21 / Bereifung 285/30 R21	<b>2.145,-</b>
3GN	20" M Leichtmetallräder Sternspeiche 938 M Bicolor Jetblack vorn: 8,5J x 20 / Bereifung 245/40 R20 hinten: 10J x 20 / Bereifung 275/35 R20	<b>715,-</b>
3GQ	20" M Aerodynamikräder 939 M Bicolor Schwarzgrau vorn: 8,5J x 20 / Bereifung 245/40 R20 hinten: 10J x 20 / Bereifung 275/35 R20	<b>1.010,-</b>
43L	Interieurleisten Akzent Dunkelsilber kombiniert mit Edelholz Eiche dunkel hochglänzend	<b>65,-</b>
43P	Interieurleisten M Akzent Dunkelsilber kombiniert mit Carbon Fibre und Silberfäden hochglänzend	<b>335,-</b>
VC	Polsterung BMW Individual Leder Merino	<b>1.890,-</b>
456	Komfortsitze vorn, elektrisch verstellbar	<b>1.010,-</b>

Weitere Ausstattungen finden Sie ab Seite 34

Unsere Empfehlung für ein noch größeres BMW Erlebnis.

Bitte beachten: blauer Ring um das BMW-Emblem auf der Radnabenverkleidung nicht mehr verfügbar

# BMW M5.



## MODELLPREISE

BMW M5

EUR  
ohne MwSt.**123.060,-**

## ENTHALTENE AUSSTATTUNGEN

1GA	20"/21" M Leichtmetallräder Doppelspeiche 951 M Bicolor Midnight Grey vorn: 10,5J x 20 Bereifung: 285/40 ZR20 hinten: 11J x 21 Bereifung: 295/35 ZR21
62B	M TwinPower Turbo V8-Zylinder-Benzinmotor
1MB	M Drive Professional
2T4	M Sportdifferenzial
3DP	BMW Iconic Glow Exterieurpaket
7M9	M Hochglanz Shadow Line mit erweiterten Umfängen
775	M Dachhimmel anthrazit
72M	M Lenkrad
4GQ	M Sicherheitsgurte
3MF	M Leuchten Shadow Line
43R	M Akzent Dunkelsilber kombiniert mit Aluminium Rhombicle
4MA	M Multifunktionssitze für Fahrer und Beifahrer
LKSW	Polsterung Leder Merino Schwarz
459	Sitzverstellung, elektrisch, mit Memory
248	Lenkradheizung
316	Heckklappenbetätigung, automatisch



## ENTHALTENE AUSSTATTUNGEN

322	Komfortzugang
402	Panorama-Glasdach
420	Sonnenschutzverglasung
4NB	Klimaautomatik mit 4-Zonen-Regelung
4NR	Innenraumkamera
5DN	Parking Assistant Plus
6F4	Bowers & Wilkins Diamond Surround Sound System
6U3	BMW Live Cockpit Professional
2TB	8-Gang Sport-Automatic Getriebe
223	Adaptives Fahrwerk

## OPTIONAL WÄHLBARE AUSSTATTUNGEN

Metallic Lackierungen M Marina Bay Blue metallic, M Isle of Man Grün metallic, M Carbonschwarz metallic, Saphirschwarz metallic, Sophistograu Brillanteffekt metallic, M Brooklyn Grau metallic, Fire Red metallic	EUR ohne MwSt. <b>---</b>
--	---------------------------------

## AUSSTATTUNGEN MIT PREISVORTEIL

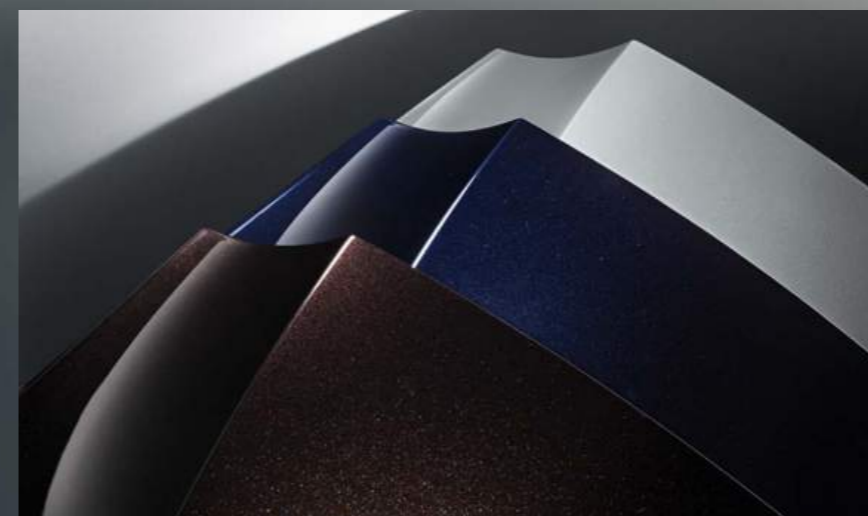
7VB	Komfort Paket	EUR ohne MwSt. <b>1.595,-</b>
43L	Interieurleisten Akzent Dunkelsilber kombiniert mit Edelholz Eiche dunkel hochglänzend	<b>335,-</b>
43P	Interieurleisten M Akzent Dunkelsilber kombiniert mit Carbon Fibre und Silberfäden hochglänzend	<b>335,-</b>
4HA	Sitzheizung vorn und hinten	<b>335,-</b>

Weitere Ausstattungen finden Sie ab Seite 34

# FARBWELT EXTERIEUR.



C68 Fire Red metallic



## BMW Individual

Weitere, besondere Lackfarben gibt es im Individual-Angebot von BMW. In der Preistabelle auf Seite 35 werden alle Individual-Lackierungen und Individual-Sonderlackierungen aufgeführt.

Mehr Informationen unter <https://individual.bmw-m.com/de-AT/>



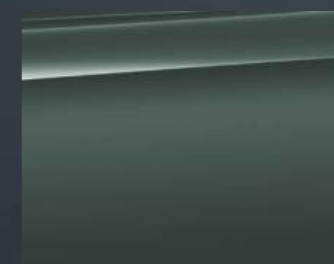
300 Alpinweiß uni



A96 Mineralweiß metallic



475 Saphirschwarz metallic



C5Y Cape York Grün metallic



C1M Phytocblau metallic



C3Z BMW Individual Tansanitblau metallic



C64 BMW Individual Frozen Deep Grey metallic



C3N BMW Individual Storm Boy metallic



X1E BMW Individual Frozen Portimao Blau metallic



416 M Carbonschwarz metallic



A90 Sophistograu Brillanteffekt metallic



C4A Oxidgrau metallic



C4P M Brooklyn Grau metallic



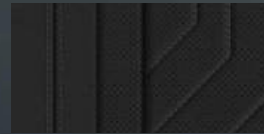
C1K M Marina Bay Blau metallic



C4G M Isle of Man Grün metallic

# FARBWELT INTERIEUR.

## BMW INDIVIDUAL LEDER MERINO



VCJL Schwarz/Atlasgrau

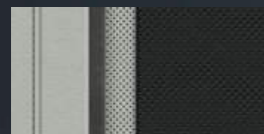


VCJM Kupferbraun/Atlasgrau



VCJN Silverstone II/Atlasgrau

## LEDER MERINO



LKIA Silverstone/Schwarz



LKKG Rot/Schwarz

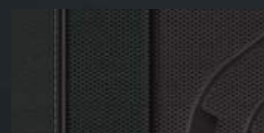


LKKX Kyalami Orange/Schwarz



LKSW Schwarz

## BMW INDIVIDUAL LEDER MERINO



ZCKH Schwarz/Violett dunkel



ZCKI Taupegrau/Deep Lagoon

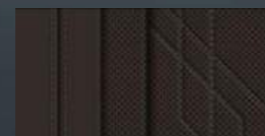
## VEGANZA PERFORIERT UND GESTEPPT



KSFU Rauchweiß

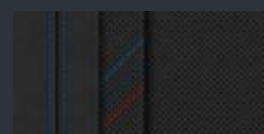


KSSW Schwarz



KSJX Espressobraun

## M ALCANTARA/VEGANZA-KOMBINATION



KTSW Schwarz

## VEGANZA PERFORIERT



KUSW Schwarz

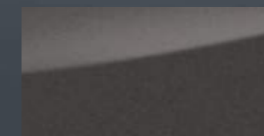


### BMW Individual Polster & Zierleisten

Weitere, besondere Polster und Zierleisten gibt es im Individual-Angebot von BMW. In der Preistabelle auf Seite 40 werden alle Individual-Polster und Individual-Interieurleisten aufgeführt.

Mehr Informationen unter <https://individual.bmw-m.com/de-AT/>

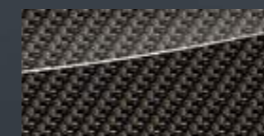
## INTERIEURLEISTEN



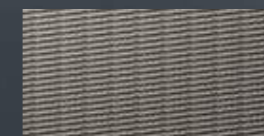
43G Akzent Dunkel-silber kombiniert mit Effektlackierung Dark Graphite matt



43L Akzent Dunkel-silber kombiniert mit Edelholz Eiche dunkel hochglänzend



43P M Akzent Dunkel-silber kombiniert mit Carbon Fibre und Silber-fäden hochglänzend

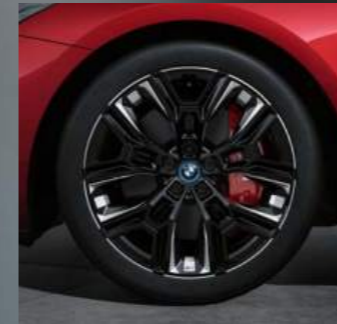


43R M Akzent Dunkel-silber kombiniert mit Aluminium Rhombic hochglänzend

# RÄDER.



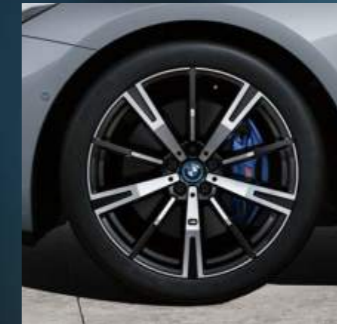
3GV 21" BMW Individual Aerodynamikrader 954 | Bicolor Jetblack



3GT 20" M Aerodynamikrader 940 M, Bicolor Jetblack



3GU 20" M Aerodynamikrader 940 M, Bicolor Jetblack



3GN 20" M Leichtmetallrader Sternspeiche 938 M, Bicolor Jetblack



3FY 18" Leichtmetallrader Y-Speiche 932, Grau



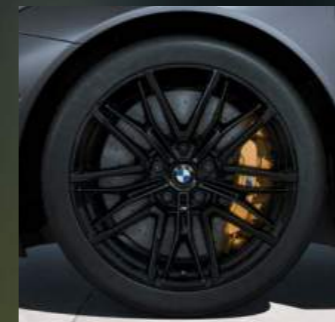
3G3 19" Aerodynamikrader 934, Bicolor Grau



3G0/3G1 19" Leichtmetallrader Triplex-Speiche 933, Silber



1GA/1GB 20"/21" M Leichtmetallrader Doppelspeiche 951 M, Bicolor Midnight Grey



1GC/1GD 20"/21" M Leichtmetallrader Doppelspeiche 951 M, Schwarz



1GE 20"/21" M Leichtmetallrader Doppelspeiche 952 M, Bicolor Schwarz



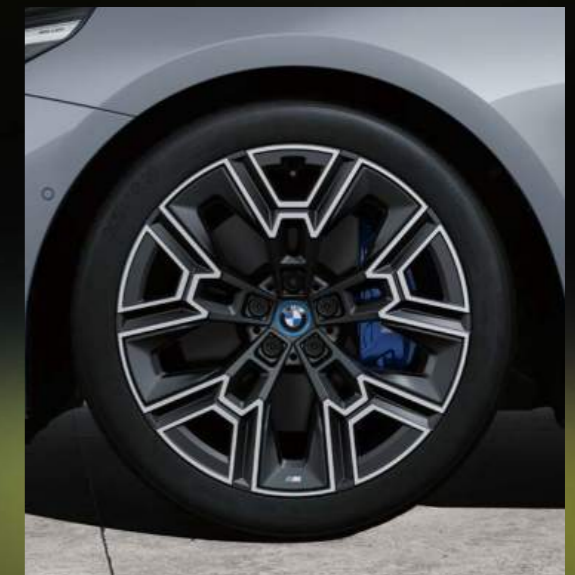
3G8/3G9 19" M Leichtmetallrader Doppelspeiche 935 M, Bicolor Schwarzgrau



3GC 19" M Aerodynamikrader 936 M, Bicolor Schwarzgrau



3N5 19" Aerodynamikrader 1056 Bicolor, Schwarz/Jetblack



3GR/3GQ 20" M Aerodynamikrader 939 M, Bicolor Schwarzgrau

# AUSSTATTUNGSPAKETE.

## SPORTLICHE UPGRADES

### M Sportpaket Pro

Schärft den sportlichen Charakter und ergänzt das M Sportpaket um exklusive Ausstattungen.

- M Sportbremse, rot hochglänzend  
Optional: M Sportbremse, dunkelblau metallic
- BMW Iconic Glow Exterieurpaket
- Spezifische Zusatzzumfänge M Sportpaket Pro
- M Leuchten Shadow Line
- M Heckspoiler  
Optional: M Carbon Exterieurpaket
- M Sicherheitsgurte
- M Hochglanz Shadow Line mit erweiterten Umfängen



## KOMFORT- UND TECHNOLOGIE UPGRADES



### Ultimate Package

Hochwertige Ausstattungen vereinen Komfort, Sicherheit und sportliches Design für ein unvergleichliches Fahrerlebnis.

- M Carbon-Keramik-Bremse
- Sonnenschutzrollos
- Aktive Sitzbelüftung vorn
- Travel & Comfort System
- Sitzheizung vorne und hinten
- Driving Assistant Professional
- Parking Assistant Professional
- M Carbon Exterieurpaket
- M Dachhimmel Alcantara anthrazit
- M Driver's Package

## KOMFORT- UND TECHNOLOGIE UPGRADES

### Innovations-Paket

Umfassende technologische Highlights für intuitive Bedienung und Unterstützung.

- Innenraumkamera
- BMW Live Cockpit Professional
- Parking Assistant Plus  
Optional: Parking Assistant Professional



### Komfort Paket

Mehr Komfort und Wohlbefinden dank optimierter Klimatisierung und Sitzfunktionen.

- Aktive Sitzbelüftung vorn
- Sitzheizung vorn und hinten
- Klimaautomatik mit 4-Zonenregelung
- Sitzverstellung, elektrisch, mit Memory  
Optional: Komfortsitze vorn, elektrisch verstellbar bzw. M Multifunktionssitze für Fahrer und Beifahrer

Paketinhalt für M5:

- Sonnenschutzrollos
- Aktive Sitzbelüftung vorn
- Travel & Comfort System
- Sitzheizung vorn und hinten

### Travel Paket

Intelligente Features für entspanntes Reisen und mobilen Komfort im Fahrzeug.

- Komfortzugang
- Travel & Comfort System
- Heckklappenbetätigung, automatisch



AUSSTATTUNGSPAKETE		520i	520d	520d xDrive	540d xDrive	530e	530e xDrive	550e xDrive	i5 eDrive40	i5 xDrive40	i5 M60 xDrive	M5	EUR ohne MwSt.
7LK	Travel Paket inkl. „4FL“ Travel & Comfort System, „322“ Komfortzugang, „316“ Heckklappenbetätigung, automatisch	o	o	o	o	o	o	o	o	o	o		1.595,-
7VB	Komfort Paket inkl. „4HA“ Sitzheizung vorn und hinten, „453“ Aktive Sitzbelüftung vorn, „4NB“ Klimaautomatik mit 4-Zonenregelung (nicht für i5 M60 xDrive, M5), „459“ Sitzverstellung, elektrisch, mit Memory (alternativ: „456“ Komfortsitze vorn, elektrisch verstellbar, „4MA“ M Multifunktionssitze für Fahrer und Beifahrer) (nicht für i5 M60 xDrive, M5), „416“ Sonnenschutzrollos (nur für M5), „4FL“ Travel & Comfort System (nur für M5)	o	o	o	o	o	o	o	o			o	2.310,-
												o	1.595,-
337	M Sportpaket inkl. „300“ Alpinweiß uni, „43R“ M Akzent Dunkelsilber kombiniert mit Aluminium Rhombic, „704“ M Sportfahrwerk, „710“ M Lederlenkrad, „775“ M Dachhimmel anthrazit, „3G8“ 19" M Leichtmetallräder Doppelspeiche 935 M Bicolor Schwarzgrau, „760“ M Hochglanz Shadow Line, „9T2“ M Sport Interieurumfänge, „9T1“ M Sport Exterieurumfänge, „9TA“ Spezifische Zusatzumfänge M Sportpaket (nicht für i5 eDrive40, i5 xDrive40), „KTSW“ M Alcantara/Veganza-Kombination   Schwarz	o	o	o	o								3.785,-
						o	o	o					3.025,-
								o	o				
	in Verbindung mit „7MH“ M Sport Edition					o	o	o	o	o			-,-
33B	M Sportpaket Pro inkl. „3MF“ M Leuchten Shadow Line, „7M9“ M Hochglanz Shadow Line mit erweiterten Umfängen, „754“ M Heckspoiler (alternativ: „71C“ M Carbon Exterieurpaket), „9TB“ Spezifische Zusatzumfänge M Sportpaket Pro, „3M2“ M Sportbremse, rot hochglänzend (alternativ: „3M1“ M Sportbremse, dunkelblau metallic), „4GQ“ M Sicherheitsgurte, „3DP“ BMW Iconic Glow Exterieurpaket (nicht für i5 M60 xDrive)	o	o	o	o	o	o	o	o	o	o	o	1.430,-
	⚡ nur mit „337“ M Sportpaket	o	o	o	o	o	o	o	o	o			
7MH	M Sport Edition beinhaltet: „337“ M Sportpaket, Metallic Lackierung, „5AT“ Driving Assistant Plus (alternativ: „5AU“ Driving Assistant Professional)					o	o	o	o	o			2.320,-
						o	o	o	o	o			
	⚡ nur mit „337“ M Sportpaket					o	o	o	o	o			
7EW	Innovations-Paket inkl. „4NR“ Innenraumkamera, „6U3“ BMW Live Cockpit Professional, „5DN“ Parking Assistant Plus (alternativ: „5DW“ Parking Assistant Professional)	o	o	o	o	o	o	o	o	o	o		2.015,-
9DE	Ultimate Package inkl. „2NK“ M Carbon-Keramik-Bremse, „416“ Sonnenschutzrollos, „453“ Aktive Sitzbelüftung vorn, „4FL“ Travel & Comfort System, „4HA“ Sitzheizung vorn und hinten, „5AU“ Driving Assistant Professional, „5DW“ Parking Assistant Professional, „71C“ M Carbon Exterieurpaket, „776“ M Dachhimmel Alcantara anthrazit, „7ME“ M Driver's Package											o	18.210,-
												o	
	⚡ nicht mit „7VB“ Komfort Paket											o	

EXTERIEUR		520i	520d	520d xDrive	540d xDrive	530e	530e xDrive	550e xDrive	i5 eDrive40	i5 xDrive40	i5 M60 xDrive	M5	EUR ohne MwSt.
UNI-LACK													
300	Alpinweiß uni	o	o	o	o	o	o	o	o	o	o	o	-,-
METALLIC-LACK													
416	M Carbonschwarz metallic	o	o	o	o	o	o	o	o	o	o		985,-
													o
	⚡ nur mit „9T1“ M Sport Exterieurumfänge	o	o	o	o	o	o	o	o	o			
	in Verbindung mit „7MH“ M Sport Edition						o	o	o	o			-,-
475	Saphirschwarz metallic	o	o	o	o	o	o	o	o	o	o		985,-
													o
	in Verbindung mit „7MH“ M Sport Edition						o	o	o	o			-,-
A90	Sophistograu Brillanteffekt metallic	o	o	o	o	o	o	o	o	o	o		985,-
													o
	in Verbindung mit „7MH“ M Sport Edition						o	o	o	o			-,-
A96	Mineralweiß metallic	o	o	o	o	o	o	o	o	o	o		985,-
	in Verbindung mit „7MH“ M Sport Edition						o	o	o	o			-,-
C1M	Phytonicblau metallic	o	o	o	o	o	o	o	o	o	o		985,-
	in Verbindung mit „7MH“ M Sport Edition						o	o	o	o			-,-
C4A	Oxidgrau metallic	o	o	o	o	o	o	o	o	o	o		985,-
	in Verbindung mit „7MH“ M Sport Edition						o	o	o	o			-,-
C4P	M Brooklyn Grau metallic	o	o	o	o	o	o	o	o	o	o		985,-
													o
	⚡ nur mit „9T1“ M Sport Exterieurumfänge	o	o	o	o	o	o	o	o	o			
	in Verbindung mit „7MH“ M Sport Edition						o	o	o	o			-,-
C5Y	Cape York Grün metallic	o	o	o	o	o	o	o	o	o	o		985,-
	in Verbindung mit „7MH“ M Sport Edition						o	o	o	o			-,-
C68	Fire Red metallic	o	o	o	o	o	o	o	o	o	o		985,-
													o
	⚡ nur mit „9T1“ M Sport Exterieurumfänge	o	o	o	o	o	o	o	o	o			
	in Verbindung mit „7MH“ M Sport Edition						o	o	o	o			-,-
C1K	M Marina Bay Blue metallic											o	-,-
C4G	M Isle of Man Grün metallic											o	-,-

EXTERIEUR		520i	520d	520d xDrive	540d xDrive	530e	530e xDrive	550e xDrive	i5 eDrive40	i5 xDrive40	i5 M60 xDrive	M5	EUR ohne MwSt.
<b>BMW INDIVIDUAL-LACK</b>													
490	BMW Individual Lackierung Individuallacke sind nur über BMW Individual bestellbar	o	o	o	o	o	o	o	o	o	o	o	4.950,-
	in Verbindung mit „7MH“ M Sport Edition					o	o	o	o	o			4.060,-
C3Z	BMW Individual Tansanitblau metallic	o	o	o	o	o	o	o	o	o			1.885,-
	in Verbindung mit „7MH“ M Sport Edition					o	o	o	o	o			985,-
C64	BMW Individual Frozen Deep Grey metallic	o	o	o	o	o	o	o	o	o	o	o	3.235,-
	⚡ nur mit „9T1“ M Sport Exterieurumfänge	o	o	o	o	o	o	o	o	o			
	in Verbindung mit „7MH“ M Sport Edition					o	o	o	o	o			2.335,-
X1E	BMW Individual Frozen Portimao Blau metallic	o	o	o	o	o	o	o	o	o	o		5.000,-
	⚡ nur mit „9T1“ M Sport Exterieurumfänge	o	o	o	o	o	o	o	o	o			
	in Verbindung mit „7MH“ M Sport Edition					o	o	o	o	o			4.060,-
C3N	BMW Individual Storm Bay metallic										o		1.885,-
<b>AUSSENDESIGN</b>													
320	Modellschriftzug Entfall	o	o	o	o	o	o	o	o	o	o	o	-,-
25A	Exterieurumfänge BMW Emblem (BMW Emblem an Front und Heck), BMW Niere (Nierenstäbe und Nierenrahmen in Aluminium satiniert; ggf antriebspezifische Badges), Kennzeichenfeld (in Stoßfänger vorne und hinten integriert), Spiegelkappe in Wagenfarbe / M spezifischen Spiegel mit „M Außenspiegel“ (MPA), Spiegelfuß in Aluminium satiniert, Spiegeldreieck in Schwarz hochglanz, Türgriffe flächenbündig inkl. Schließzylinder auf Fahrerseite (beleuchtet; in Wagenfarbe), Fensterschachtelabdeckung in Aluminium satiniert, Seitenfensterrahmen in Aluminium satiniert, B-Säulen Blende in Schwarz hochglanz, Fensterführungssteg in Schwarz hochglanz, C-Säulen Blende in Aluminium satiniert, Dachfinne (in Wagenfarbe, bei „402“ Panorama-Glasdach oder „403“ Glasdach, elektrisch in schwarz), Tankklappe/Ladeklappe (rechts hinten in Wagenfarbe), Ladeklappe Seitenwand vorne links bei PHEV/BEV Asia in Wagenfarbe, Stoßfängerverkleidung vorn/ hinten, Endrohrblenden (nicht sichtbar), Modellschriftzug (ggf. modellabhängig)	●	●	●	●	●	●	●	●	●	●	●	Serie
754	M Heckspoiler Ausführung in Wagenfarbe, mit M Sportpaket Pro in Black Sapphire	o	o	o	o	o	o	o	o	o	●		250,-
	⚡ nur mit „337“ M Sportpaket, „33B“ M Sportpaket Pro	o	o	o	o	o	o	o	o	o			
	⚡ nicht mit „71C“ M Carbon Exterieurpaket	o	o	o	o	o	o	o	o	o			
	in Verbindung mit „33B“ M Sportpaket Pro	o	o	o	o	o	o	o	o	o			-,-
760	M Hochglanz Shadow Line Ausstattungs umfange in Schwarz Hochglanz: Fensterrahmeneinfassung, Fensterschachtelabdeckung, Blende B-Säule, Blende C-Säule, Fensterführungssteg hintere Tür, Spiegelfuß, Spiegelschwert, Spiegeldreieck	o	o	o	o	o	o	o	o	o	●	●	-,-
	⚡ nur mit „337“ M Sportpaket	o	o	o	o	o	o	o	o	o			

EXTERIEUR		520i	520d	520d xDrive	540d xDrive	530e	530e xDrive	550e xDrive	i5 eDrive40	i5 xDrive40	i5 M60 xDrive	M5	EUR ohne MwSt.
71C	M Carbon Exterieurpaket Ausstattungs umfange in Carbon: Spiegelklappen, Heckspoiler, Dach (zusätzlich bei M5)	o	o	o	o	o	o	o	o	o			1.595,-
											o		1.515,-
												o	2.690,-
	⚡ nur mit „337“ M Sportpaket	o	o	o	o	o	o	o	o	o			
	in Verbindung mit „33B“ M Sportpaket Pro	o	o	o	o	o	o	o	o	o			1.345,-
	in Verbindung mit „9DE“ Ultimate Package											o	-,-
9T1	M Sport Exterieurumfänge Stoßfängerverkleidung vorn und hinten mit eigenständigem Design in Wagenfarbe, mit Einsätzen in Schwarz hochglänzend, Seitenschweller-Verkleidungen mit eigenständigem Design, M Kennzeichnung an den Seiten	o	o	o	o	o	o	o	o	o	●		-,-
	⚡ nur mit „337“ M Sportpaket	o	o	o	o	o	o	o	o	o			
9T2	M Sport Interieurumfänge	o	o	o	o	o	o	o	o	o	●		-,-
	⚡ nur mit „337“ M Sportpaket	o	o	o	o	o	o	o	o	o			
9TA	Spezifische Zusatzumfänge M Sportpaket	o	o	o	o	o	o	o					-,-
	⚡ nur mit „337“ M Sportpaket, „710“ M Lederlenkrad	o	o	o	o	o	o	o					
9TB	Spezifische Zusatzumfänge M Sportpaket Pro	o	o	o	o	o	o	o	o	o	o		-,-
	⚡ nur mit „33B“ M Sportpaket Pro	o	o	o	o	o	o	o	o	o			
	⚡ nur mit „9TA“ Spezifische Zusatzumfänge M Sportpaket Pro	o	o	o	o	o	o	o					
7M9	M Hochglanz Shadow Line mit erweiterten Umfängen Ausstattungs umfange in Schwarz Hochglanz, zusätzlich zu „760“ M Hochglanz Shadow Line: Nierenrahmen und -stäbe, Elemente der Scheinwerfer und Heckleuchten in Dunkel („3MF“ M Leuchten Shadow Line), Spiegelklappen (nicht mit „71C“ M Carbon Exterieurpaket)	o	o	o	o	o	o	o	o	o	o	●	-,-
	⚡ nur mit „760“ M Hochglanz Shadow Line, „33B“ M Sportpaket Pro	o	o	o	o	o	o	o	o	o			
	⚡ nur mit „3DP“ BMW Iconic Glow Exterieurpaket	o	o	o	o	o	o	o	o	o			
	⚡ nur mit „3MF“ M Leuchten Shadow Line											o	
<b>RÄDER</b>													
3FY	18" Leichtmetallräder Y-Speiche 932 Grau 7,5J x 18 / Bereifung 225/55 R18	●	●	●	●								Serie
3G0	19" Leichtmetallräder Triplex-Speiche 933 Silber 8,5J x 19 / Bereifung 245/45 R19	o	o	o	o	●	●	●	●	●			1.025,-
	⚡ nur mit „2VC“ Reifenpannenset	o	o	o	o								
	⚡ nicht mit „2PA“ Radschraubensicherung					o	o	o	o	o			
3G9	19" M Leichtmetallräder Doppelspeiche 935 M Bicolor Schwarzgrau vorn: 8,5J x 19 / Bereifung 245/45 R19 hinten: 10J x 19 / Bereifung 275/40 R19										●		Serie
1GA	20"/21" M Leichtmetallräder Doppelspeiche 951 M Bicolor Midnight Grey vorn: 10,5J x 20 Bereifung: 285/40 ZR20 hinten: 11J x 21 Bereifung: 295/35 ZR21										●		Serie

EXTERIEUR		520i	520d	520d xDrive	540d xDrive	530e	530e xDrive	550e xDrive	i5 eDrive40	i5 xDrive40	i5 M60 xDrive	M5	EUR ohne MwSt.
2PA	Radschraubensicherung	o	o	o	o	o	o	o	o	o	o	o	–,-
3N5	19" Aerodynamikräder 1056 Bicolor Schwarz/Jetblack 8,5J x 19 / Bereifung 245/45 R19								o	o			670,-
3G3	19" Aerodynamikräder 934 Bicolor Grau 8,5J x 19 / Bereifung 245/45 R19	o	o	o	o								1.275,- 250,-
3G8	19" M Leichtmetallräder Doppelspeiche 935 M Bicolor Schwarzgrau 8,5J x 19 / Bereifung 245/45 R19  ⚡ nur mit „337" M Sportpaket	o	o	o	o	o	o	o	o	o			–,-
3GC	19" M Aerodynamikräder 936 M Bicolor Schwarzgrau 8,5J x 19 / Bereifung 245/45 R19  ⚡ nur mit „337" M Sportpaket	o	o	o	o	o	o	o	o	o			505,-
3GD	19" M Aerodynamikräder 936 M Bicolor Schwarzgrau vorn: 8,5J x 19 / Bereifung 245/45 R19 hinten: 10J x 19 / Bereifung 275/40 R19									o			505,-
3GN	20" M Leichtmetallräder Sternspeiche 938 M Bicolor Jetblack vorn: 8,5J x 20 / Bereifung 245/40 R20 hinten: 10J x 20 / Bereifung 275/35 R20  ⚡ nur mit „337" M Sportpaket	o	o	o	o	o	o	o	o	o			915,- 715,-
3GQ	20" M Aerodynamikräder 939 M Bicolor Schwarzgrau vorn: 8,5J x 20 / Bereifung 245/40 R20 hinten: 10J x 20 / Bereifung 275/35 R20  ⚡ nur mit „337" M Sportpaket	o	o	o	o	o	o	o	o	o			1.210,- 1.010,-
3GR	20" M Aerodynamikräder 939 M Bicolor mit Sportreifen Schwarzgrau vorn: 8,5J x 20 / Bereifung 245/40 R20 hinten: 10J x 20 / Bereifung 275/35 R20  ⚡ nur mit „337" M Sportpaket								o	o			2.050,- 1.850,-
3GT	20" M Aerodynamikräder 940 M Bicolor Jetblack vorn: 8,5J x 20 / Bereifung 245/40 R20 hinten: 10J x 20 / Bereifung 275/35 R20									o			1.050,-
3GU	20" M Aerodynamikräder 940 M Bicolor mit Sportreifen Jetblack vorn: 8J x 20 / Bereifung 245/40 R20 hinten: 10J x 20 / Bereifung 275/35 R20									o			1.850,-

EXTERIEUR		520i	520d	520d xDrive	540d xDrive	530e	530e xDrive	550e xDrive	i5 eDrive40	i5 xDrive40	i5 M60 xDrive	M5	EUR ohne MwSt.
1GB	20"/21" M Leichtmetallräder Doppelspeiche 951 M Bicolor mit Mischbereifung und Sportreifen Midnight Grey vorn: 10,5J x 20 / Bereifung 285/40 ZR20 hinten: 11J x 21 / Bereifung 295/35 ZR21											o	800,-
1GC	20"/21" M Leichtmetallräder Doppelspeiche 951 M Schwarz mit Mischbereifung Jetblack vorn: 10,5J x 20 / Bereifung 285/40 ZR20 hinten: 11J x 21 / Bereifung 295/35 ZR21											o	335,-
1GD	20"/21" M Leichtmetallräder Doppelspeiche 951 M Schwarz mit Mischbereifung und Sportreifen Jetblack vorn: 10,5J x 20 / Bereifung 285/40 ZR20 hinten: 11J x 21 / Bereifung 295/35 ZR21											o	1.135,-
1GE	20"/21" M Leichtmetallräder Doppelspeiche 952 M Bicolor Schwarz mit Mischbereifung Jetblack vorn: 10,5J x 20 / Bereifung 285/40 R20 hinten: 11J x 21 / Bereifung 295/35 R21											o	460,-
3GV	21" BMW Individual Aerodynamikräder 954 I Bicolor Jetblack  vorn: 8,5J x 21 / Bereifung 245/35 R21 hinten: 10J x 21 / Bereifung 275/30 R21  vorn: 8,5J x 21 / Bereifung 255/35 R21 hinten: 9,5J x 21 / Bereifung 285/30 R21  ⚡ nur mit „704" M Sportfahrwerk, „2VV" Adaptives Fahrwerk Professional  in Verbindung mit „337" M Sportpaket	o	o	o	o								3.455,- 2.515,- 2.145,-
		o	o	o	o								
		o	o	o	o								2.175,-

INTERIEUR		520i	520d	520d xDrive	540d xDrive	530e	530e xDrive	550e xDrive	i5 eDrive40	i5 xDrive40	i5 M60 xDrive	M5	EUR ohne MwSt.
<b>POLSTER</b>													
KS	Veganza perforiert und gesteppt	o	o	o	o	o	o	o	o	o	o		
	in Verbindung mit „337“ M Sportpaket	o	o	o	o	o	o	o	o	o			-,-
KSFU	Rauchweiß	o	o	o	o	o	o	o	o	o			670,-
											o		-,-
KSJX	Espressobraun	o	o	o	o	o	o	o	o	o			670,-
											o		-,-
KSSW	Schwarz	o	o	o	o	o	o	o	o	o			670,-
											o		-,-
KT	M Alcantara/Veganza-Kombination	o	o	o	o	o	o	o	o	o	●		
	⚡ nur mit „337“ M Sportpaket	o	o	o	o	o	o	o	o	o			
	in Verbindung mit „337“ M Sportpaket	o	o	o	o	o	o	o	o	o			-,-
KTSW	Schwarz	o	o	o	o	o	o	o	o	o			715,-
											o		-,-
KU	Veganza perforiert	●	●	●	●	●	●	●	●	●			Serie
KUSW	Schwarz	o	o	o	o	o	o	o	o	o			-,-
LK	Leder Merino	o	o	o	o	o	o	o	o	o	o	●	
LKSW	Schwarz	o	o	o	o	o	o	o	o	o			2.520,-
											o		1.890,-
											o		-,-
	⚡ nur mit „4MA“ M Multifunktionssitze Fahrer und Beifahrer	o	o	o	o	o	o	o	o	o			
	in Verbindung mit „337“ M Sportpaket	o	o	o	o	o	o	o	o	o			1.890,-
LKIA	Silverstone/Schwarz										o		545,-
LKKG	Rot/Schwarz										o		545,-
LKKX	Kyalami Orange/Schwarz										o		545,-
VC	BMW Individual Leder Merino	o	o	o	o	o	o	o	o	o			
	in Verbindung mit „337“ M Sportpaket	o	o	o	o	o	o	o	o	o			1.890,-
VCJL	Schwarz/Atlasgrau	o	o	o	o	o	o	o	o	o			2.520,-
											o		1.890,-
VCJM	Kupferbraun/Atlasgrau	o	o	o	o	o	o	o	o	o			2.520,-
											o		1.890,-

INTERIEUR		520i	520d	520d xDrive	540d xDrive	530e	530e xDrive	550e xDrive	i5 eDrive40	i5 xDrive40	i5 M60 xDrive	M5	EUR ohne MwSt.
VCJN	Silverstone II/Atlasgrau	o	o	o	o	o	o	o	o	o			2.520,-
											o		1.890,-
	⚡ nur mit „456“ Komfortsitze vorn, elektrisch verstellbar	o	o	o	o	o	o	o	o	o			
ZC	BMW Individual Leder Merino	o	o	o	o	o	o	o	o	o	o	o	
ZCKH	Schwarz/Violett dunkel	o	o	o	o	o	o	o	o	o	o		2.815,-
												o	1.135,-
	⚡ nur mit „4MA“ M Multifunktionssitze Fahrer und Beifahrer	o	o	o	o	o	o	o	o	o			
ZCKI	Taupegrau/Deep Lagoon											o	1.135,-
<b>INTERIEURLEISTEN</b>													
43G	Akzent Dunkelsilber kombiniert mit Effektlackierung Dark Graphite matt	●	●	●	●	●	●	●	●	●			Serie
43R	M Akzent Dunkelsilber kombiniert mit Aluminium Rhombicle	o	o	o	o	o	o	o	o	o	●	●	380,-
	in Verbindung mit „337“ M Sportpaket	o	o	o	o	o	o	o	o	o			-,-
43L	Akzent Dunkelsilber kombiniert mit Edelholz Eiche dunkel hochglänzend	o	o	o	o	o	o	o	o	o			440,-
											o		65,-
											o		335,-
	in Verbindung mit „337“ M Sportpaket	o	o	o	o	o	o	o	o	o			65,-
43P	M Akzent Dunkelsilber kombiniert mit Carbon Fibre und Silberfäden hochglänzend	o	o	o	o	o	o	o	o	o			715,-
											o	o	335,-
	in Verbindung mit „337“ M Sportpaket	o	o	o	o	o	o	o	o	o			335,-
<b>SITZE UND SITZFUNKTIONEN</b>													
481	Sportsitze für Fahrer und Beifahrer höhere Sitz- und Lehnenwangen, elektrische Sitzhöhenverstellung, elektrische Sitzneigungsverstellung, elektrische Lehnenneigungsverstellung, manuelle Sitzlängsverstellung, manuelle Kopfstützenverstellung, manuell einstellbare Oberschenkelauflage	●	●	●	●	●	●	●	●	●			Serie
494	Sitzheizung für Fahrer und Beifahrer für Sitzfläche und Rückenlehne, dreistufige Regelung, Schnellaufheizfunktion	●	●	●	●	●	●	●	●	●	●	●	Serie
	⚡ nicht mit „4HA“ Sitzheizung vorn und hinten	●	●	●	●	●	●	●	●	●			
87Z	Fondsitze 5 Sitzplätze, Klappkopfstütze Mitte, 3-Punkt-Sicherheitsgurte (inklusive Gurtkraftbegrenzer auf den äußeren Fondsitzen), ISOFIX-Befestigungspunkt (für beide äußeren Fondsitze), 2 bzw. 3 Toptether-Bügel im Ablegeboden, Mittelarmlehne im Fond	●	●										Serie
488	Lordosenstütze für Fahrer und Beifahrer, Verstellung von Höhe und Tiefe in der Rückenlehne	●	●	●	●	●	●	●	●	●	●		Serie

INTERIEUR		520i	520d	520d xDrive	540d xDrive	530e	530e xDrive	550e xDrive	i5 eDrive40	i5 xDrive40	i5 M60 xDrive	M5	EUR ohne MwSt.
4MA	M Multifunktionssitze für Fahrer und Beifahrer	○	○	○	○	○	○	○	○	○	○	●	2.310,-
											○	1.470,-	
	⚡ nur mit „LKSX“ Leder Merino Schwarz, „ZCKH“ BMW Individual Leder Merino Schwarz/Violett dunkel	○	○	○	○	○	○	○	○	○	○		
	⚡ nur mit „337“ M Sportpaket	○	○	○	○	○	○	○	○	○			
	⚡ nicht mit „488“ Lordosenstütze, „459“ Sitzverstellung elektrisch, mit Memory	○	○	○	○	○	○	○	○	○			
in Verbindung mit „7VB“ Komfort Paket	○	○	○	○	○	○	○	○	○		1.470,-		
459	Sitzverstellung, elektrisch, mit Memory elektrisch verstellbar: Sitzhöhe, Lehnenneigung, Sitzposition, Sitzflächenneigung, Fahrersitz mit Sitzmemory, 2 Positionen speicherbar inklusive Spiegelposition, Außenspiegel: Memoryfunktion, Bordsteinautomatik, elektrische Lenksäulenverstellung	○	○	○	○	○	○	○	○	○	●	●	1.010,-
	⚡ nur mit „7VB“ Komfort Paket	○	○	○	○	○	○	○	○				
	in Verbindung mit „7VB“ Komfort Paket	○	○	○	○	○	○	○	○				-,-
453	Aktive Sitzbelüftung vorn Rückenlehne und Sitzfläche der Vordersitze belüften über Ventilatoren, Fahrer und Beifahrersitz unabhängig getrennt regelbar, Verteilung in Sitzfläche und Rückenlehne unabhängig voneinander einstellbar	○	○	○	○	○	○	○	○	○	○	755,-	
	⚡ nur mit „456“ Komfortsitze vorn, elektrisch verstellbar, „459“ Sitzverstellung, elektrisch, mit Memory, „4MA“ M Multifunktionssitze für Fahrer und Beifahrer, „7VB“ Komfort Paket	○	○	○	○	○	○	○	○	○			
	⚡ nur mit „7VB“ Komfort Paket, „9DE“ Ultimate Package										○		
	in Verbindung mit „7VB“ Komfort Paket	○	○	○	○	○	○	○	○	○	○	-,-	
	in Verbindung mit „9DE“ Ultimate Package										○	-,-	
4HA	Sitzheizung vorn und hinten Sitzfläche und Rückenlehne der beiden äußeren Sitzplätze, dreistufige Regelung, Schnellaufheizfunktion	○	○	○	○	○	○	○	○	○	○	705,-	
											○	335,-	
	⚡ nur mit „7VB“ Komfort Paket	○	○	○	○	○	○	○	○	○			
	⚡ nur mit „9DE“ Ultimate Package										○		
	in Verbindung mit „7VB“ Komfort Paket	○	○	○	○	○	○	○	○	○		-,-	
in Verbindung mit „9DE“ Ultimate Package										○	-,-		

INTERIEUR

INTERIEUR		520i	520d	520d xDrive	540d xDrive	530e	530e xDrive	550e xDrive	i5 eDrive40	i5 xDrive40	i5 M60 xDrive	M5	EUR ohne MwSt.	
456	Komfortsitze vorn, elektrisch verstellbar für Fahrer und Beifahrer, elektrische Einstellung für Lehnenbreite und Oberschenkelauflage, komfortkopfstützen mit elektrischer Einstellung der Kopfstützenhöhe, vordere Kopfstützelemente mechanisch klappbar, inkl. Lordosenstütze mit Memoryfunktion	○	○	○	○	○	○	○	○	○	○		1.850,-	
											○		1.010,-	
	⚡ nur mit „7VB“ Komfort Paket, „KSFU“ Veganza perforiert und gesteppt   Rauchweiß, „KSJX“ Veganza perforiert und gesteppt   Espressobraun, „KSSW“ Veganza perforiert und gesteppt   Schwarz, „VCJL“ BMW Individual Leder Merino   Schwarz/Atlasgrau, „VCJM“ BMW Individual Leder Merino   Kupferbraun/Atlasgrau	○	○	○	○	○	○	○	○	○	○			
	⚡ nicht mit „459“ Sitzverstellung, elektrisch, mit Memory, „488“ Lordosenstütze	○	○	○	○	○	○	○	○	○				
	in Verbindung mit „7VB“ Komfort Paket	○	○	○	○	○	○	○	○				1.010,-	
<b>INNENDESIGN</b>														
775	M Dachhimmel anthrazit Dachhimmel, Hutablage, Säulenverkleidungen und Sonnenblenden in Anthrazit	○	○	○	○	○	○	○	○	○	○	●	●	335,-
	⚡ nur mit „337“ M Sportpaket	○	○	○	○	○	○	○	○					
	in Verbindung mit „337“ M Sportpaket	○	○	○	○	○	○	○	○					-,-
776	M Dachhimmel Alcantara anthrazit Dachhimmel, Säulenverkleidungen und Sonnenblenden in Alcantara Anthrazit	○	○	○	○	○	○	○	○			○	○	1.345,-
													1.010,-	
	⚡ nur mit „402“ Panorama-Glasdach	○	○	○	○	○	○	○	○	○				
in Verbindung mit „337“ M Sportpaket	○	○	○	○	○	○	○	○					1.010,-	
in Verbindung mit „9DE“ Ultimate Package											○		-,-	
53R	Interieurumfänge Fußstütze und Pedale in Kunststoff schwarz (in Alu bei MSP und M5), Fußmatten (ggf. verschied. Farben, verschied. Materialien), Fugenausströmer Instrumententafel (schwarz), Instrumententafel, Bedienzentrum Fahren, Dekor Mittelkonsole vorne (verschied. Varianten), Armauflage vorn (mit integriertem Bedienzentrum), Dachhimmel (Stoff, SA: Alcantara), Sonnenblende für Fahrer und Beifahrer (Einstecklasche; Make-Up-Spiegel beleuchtet mit Schiebeabdeckung), Innenspiegel, Haltegriffe: 4 (in SA beleudet), Mittelkonsole hinten (Ablagefach)	●	●	●	●	●	●	●	●	●	●	●	Serie	
423	Fußmatten in Velours vorn und hinten, abgestimmt auf alle serienmäßigen Teppichfarben	●	●	●	●	●	●	●	●	●	●	Serie		
4A2	Glasapplikation CraftedClarity für Interieurelemente geschliffene Kristall-Glaselemente: iDrive Controller, Start-Stopp-Knopf, Volumen-Drehregler, Gangwahlschalter	○	○	○	○	○	○	○	○	○			515,-	

## INTERIEUR

	520i	520d	520d xDrive	540d xDrive	530e	530e xDrive	550e xDrive	i5 eDrive40	i5 xDrive40	i5 M60 xDrive	M5	EUR ohne MwSt.
<b>LENKRÄDER</b>												
73E Serienlenkrad Multifunktion: Bedienelemente integriert in horizontalen Lenkradspeichen für Bedienung Instrumenten-Display, Audio, Telefon, Fahrerassistenz, Zierelement in Akzentfarbe, BEV Differenzierung blauer Ring um BMW Logo	●	●	●	●	●	●	●	●	●	●		Serie
710 M Lederlenkrad 3-Speichen Lenkrad in BMW M spezifischem Design mit M Emblem  ⚡ nur mit „337“ M Sportpaket	○	○	○	○	○	○	○	○	○	○	●	–,-
72M M Lenkrad											●	Serie
248 Lenkradheizung erwärmt nach Einschalten in kürzester Zeit den Lenkradkranz	○	○	○	○	○	○	○	○	○	○	●	295,-
<b>TRANSPORT UND ABLAGE</b>												
465 Durchladesystem 40:20:40 – Teilung der Rücklehne	●	●	●	●	●	●	●	●	●	●		Serie
87M Ablagemöglichkeiten Getränkhalter Mittelkonsole vorne 2 Cupholdereinsätze & Einlegematte, Mittelkonsole hinten 2 Cupholdereinsätze & Einlegematte, Türtasche (vorne und hinten, Konturbeleuchtet, Handschuhkasten, Ablagefach (Mittelkonsole Mitte/Hinten, Mittelarmlehne hinten), Kleiderhaken Dachhaltegriff hinten	●	●	●	●	●	●	●	●	●	●	●	Serie
3AC Anhängerkupplung Hinweis: Erhöhte Anhängelast siehe technische Daten Seite 48	○	○	○	○	○	○	○	○	○	○	○	1.010,-
4FL Travel & Comfort System  ⚡ nur mit „7LK“ Travel Paket	○	○	○	○	○	○	○	○	○	○	○	185,-
⚡ nur mit „7VB“ Komfort Paket, „9DE“ Ultimate Package											○	
in Verbindung mit „7LK“ Travel Paket	○	○	○	○	○	○	○	○	○	○		–,-
in Verbindung mit „7VB“ Komfort Paket, „9DE“ Ultimate Package											○	–,-

## CONNECTIVITY

	520i	520d	520d xDrive	540d xDrive	530e	530e xDrive	550e xDrive	i5 eDrive40	i5 xDrive40	i5 M60 xDrive	M5	EUR ohne MwSt.
548 Kilometertacho	●	●	●	●	●	●	●	●	●	●	●	Serie
654 DAB-Tuner	●	●	●	●	●	●	●	●	●	●	●	Serie
674 HiFi Lautsprechersystem Harman Kardon digitaler Verstärker mit individuell einstellbarem Equalizing, 205 W Verstärkerleistung, Mehrkanalfähigkeit. Lautsprecherblenden mit „harman/kardon“-Schriftzug an allen 4 Türen	●	●	●	●	●	●	●	●	●	●		Serie
91V Lautsprechersystem Stereo	●	●	●	●	●	●	●	●	●	●		Serie
950 Condition Based Service	●	●	●	●	●	●	●	●	●	●	●	Serie
973 BMW iDrive	●	●	●	●	●	●	●	●	●	●	●	Serie
88A Fahrzeugschlüssel mit 4 Tasten und inklusive integriertem Schlüssel: je eine Taste zum Öffnen und Schließen des Fahrzeuges sowie der Fenster, separate Taste für alleiniges Öffnen des Gepäckraums	●	●	●	●	●	●	●	●	●	●	●	Serie
89A BMW Interaction Bar	●	●	●	●	●	●	●	●	●	●	●	Serie
92U Steckdosen 12 V Steckdose vorn: eine Steckdose im Ablagefach unter Mittelkonsole und eine Steckdose in der Armauflage hinten: zwei Steckdosen in Mittelkonsole mit zusätzlich einem USB-Adapter	●	●	●	●	●	●	●	●	●	●	●	Serie
6AF Gesetzlicher Notruf	●	●	●	●	●	●	●	●	●	●	●	Serie
6AK ConnectedDrive Services	●	●	●	●	●	●	●	●	●	●	●	Serie
6C4 Connected Package Professional	●	●	●	●	●	●	●	●	●	●	●	Serie
6NX Wireless Charging Ablage	●	●	●	●	●	●	●	●	●	●	●	Serie
6PA Personal eSIM	●	●	●	●	●	●	●	●	●	●	●	Serie
6U2 BMW Live Cockpit Plus	●	●	●	●	●	●	●	●	●	●		Serie
3DK BMW Digital Key  ⚡ nur mit „6NX“ Wireless Charging Ablage	○	○	○	○	○	○	○	○	○	○	○	–,-
4NR Innenraumkamera  ⚡ nur mit „7EW“ Innovations-Paket, „6AF“ Gesetzlicher Notruf	○	○	○	○	○	○	○	○	○	○	○	160,-
in Verbindung mit „7EW“ Innovations-Paket	○	○	○	○	○	○	○	○	○	○		–,-
6F4 Bowers & Wilkins Diamond Surround Sound System	○	○	○	○	○	○	○	○	○	○	●	715,-
6U3 BMW Live Cockpit Professional  ⚡ nur mit „7EW“ Innovations-Paket	○	○	○	○	○	○	○	○	○	○	○	1.345,-
in Verbindung mit „7EW“ Innovations-Paket	○	○	○	○	○	○	○	○	○	○		–,-

FAHRDYNAMIK		520i	520d	520d xDrive	540d xDrive	530e	530e xDrive	550e xDrive	i5 eDrive40	i5 xDrive40	i5 M60 xDrive	M5	EUR ohne MwSt.
625	TwinPower Turbo Reihen-4-Zylinder-Benzinmotor Otto-Partikelfilter (OPF)	●				●	●						Serie
626	TwinPower Turbo Reihen-4-Zylinder-Dieselmotor Otto-Partikelfilter (OPF)		●	●									Serie
628	TwinPower Turbo Reihen-6-Zylinder-Benzinmotor							●					Serie
629	TwinPower Turbo Reihen-6-Zylinder-Dieselmotor				●								Serie
62B	M TwinPower Turbo V8-Zylinder-Benzinmotor											●	Serie
2TE	Automatikgetriebe mit Schaltwippen	●	●	●	●	●	●	●					Serie
2TB	8-Gang Sport Automatik Getriebe											●	Serie
1MB	M Drive Professional											●	Serie
60N	BMW xDrive			●	●		●	●		●	●	●	Serie
61X	My Modes mit den 5+1 Modes werden dem Kunden klar erlebbare, stimmige Gesamtfahrzeug-Erlebnisse angeboten, über die er sein Fahrzeug an seine Bedürfnisse anpassen und einfach bedienen kann	●	●	●	●	●	●	●	●	●	●	●	Serie
61Y	Bremssystem Bremscheiben (vorne/ hinten), Integriertes Bremssystem (IB), elektromechanische Parkbremse, automatisches Lösen der Parkbremse Zurückrollen des Fahrzeugs am Hang, Dynamic Brake Control (DBC), Bremsbereitschaft, Trockenbremsen, Bremsbelagsverschleißanzeige	●	●	●	●	●	●	●	●	●	●	●	Serie
65G	Lenkung geschwindigkeitsabhängige Regelung der Lenkkräfte, variable Lenkübersetzung zur Reduzierung Lenkaufwand z. B. beim Parken/Rangieren/ Abbiegen	●	●	●	●	●	●	●	●	●	●	●	Serie
855	Fahrerlebnisschalter	●	●	●	●	●	●	●	●	●	●	●	Serie
2T4	M Sportdifferenzial aktives M Differenzial, M spezifisch abgestimmtes, elektronisch geregeltes Hinterachs-Lamellensperrdifferential mit zusätzlichen Kühlrippen an Gehäuseunterseite, vollvariable Einstellung des Sperrgrads, je nach Fahrsituation und Fahrbahnbeschaffenheit zwischen 0 und 100% Verbesserung von Traktion, Agilität, Stabilität sowie Fahrverhalten: Traktion: Zuweisung von mehr Drehmoment auf das Rad mit besserer Bodenhaftung Agilität: gesteigertes Querbeschleunigungs- und Fahrdynamikpotenzial, Erhöhung Kurvenwilligkeit des Fahrzeuges Stabilität: Stabilität und Souveränität des Lastwechselverhalten durch gezielte dynamische Eingriffe											●	Serie
223	Adaptives Fahrwerk											●	Serie
2VV	Adaptives Fahrwerk Professional	○	○	○	○		○	●	○	●	●		2.050,-
	in Verbindung mit „337“ M Sportpaket	○	○	○	○		○	○					1.670,-
2VW	Adaptives M Fahrwerk Professional						○		○	○			3.445,-
704	M Sportfahrwerk	○	○	○	○	○	○		○				380,-
	in Verbindung mit „337“ M Sportpaket	○	○	○	○	○	○		○				-,-

● Serienausstattungen ○ Sonderausstattungen -,- Ausstattungen ohne Mehr-/Minderpreis

FAHRDYNAMIK

FAHRDYNAMIK		520i	520d	520d xDrive	540d xDrive	530e	530e xDrive	550e xDrive	i5 eDrive40	i5 xDrive40	i5 M60 xDrive	M5	EUR ohne MwSt.
2NK	M Carbon-Keramik-Bremse erhöhte Fadingstabilität und thermische Standfestigkeit, hohe Verschleißfestigkeit und Korrosionsbeständigkeit, sowie Reduzierung der rotierenden Radmassen Vorderachse: 6-Kolben Festsattelbremse, gold matt lackiert, M Kennzeichnung, Carbon-Keramik-Bremsscheibe 420mm x 40mm, innen belüftet, gelocht Hinterachse: 1-Kolben Faustsattel, gold matt lackiert, inkl. integrierter Parkbremse, Carbon-Keramik-Bremsscheibe 398mm x 28mm, innen belüftet, gelocht in Verbindung mit „9DE“ Ultimate Package											○	8.320,-
3M1	M Sportbremse, dunkelblau metallic  ⚡ nur mit „337“ M Sportpaket  ⚡ nur mit „9TB“ Spezifische Zusatzumfänge M Sportpaket Pro in Verbindung mit „33B“ M Sportpaket Pro	○	○	○	○	○	○	○	○	○			590,-
												○	-,-
3M2	M Sportbremse, rot hochglänzend  ⚡ nur mit „33B“ M Sportpaket Pro	○	○	○	○	○	○	○	○	○		●	-,-
3M5	M Compound-Bremse, rot hochglänzend Vorderachse: 6-Kolben Festsattelbremse, rot lackiert, M Kennzeichnung, Compound Bremsscheibe 410mm x 36mm, innen belüftet, gelocht Hinterachse: 1-Kolben Faustsattel, rot lackiert, inkl. integrierter Parkbremst, Compound Bremsscheibe 398mm x 28mm, innen belüftet, gelocht											○	295,-
3M6	M Compound-Bremse, schwarz hochglänzend Vorderachse: 6-Kolben Festsattelbremse, schwarz lackiert, M Kennzeichnung, Compound Bremsscheibe 410mm x 36mm, innen belüftet, gelocht Hinterachse: 1-Kolben Faustsattel, schwarz lackiert, inkl. integrierter Parkbremse, Compound Bremsscheibe 398mm x 28mm, innen belüftet, gelocht											○	295,-
7ME	M Driver's Package Anhebung der Höchstgeschwindigkeit auf 305km/h, beinhaltet BMW Fahrer-Training. Die angehobene Höchstgeschwindigkeit steht erst nach durchgeführter Einfahrinspektion und einer Laufleistung von 2.000 km zur Verfügung Beinhaltet Gutschein für das Fahrertraining M Intensive Training der BMW Driving Experience (Einlösbar in allen Märkten mit zertifizierter BMW Driving Experience) in Verbindung mit „9DE“ Ultimate Package											○	2.060,-
												○	-,-

Unsere Empfehlung für ein noch größeres BMW Erlebnis.

FAHRASSISTENZSYSTEME		520i	520d	520d xDrive	540d xDrive	530e	530e xDrive	550e xDrive	i5 eDrive40	i5 xDrive40	i5 M60 xDrive	M5	EUR ohne MwSt.
631	Geschwindigkeitsregelung mit Bremsfunktion	●	●	●	●	●	●	●	●	●	●	●	Serie
637	Speed Limiter	●	●	●	●	●	●	●	●	●	●	●	Serie
66C	Serienfahrwerk ausgeglichene Gewichtsverteilung 50/50, tiefe Schwerpunktlage, erhöhte Spurweite und Radsturzwerte für maximale Querdynamik, Agilität und Lenkpräzision, verbesserte Karosseriestruktur, Koppelung von Lenkung und Fahrwerk zusätzlich für 530e, 530e xDrive, 550e xDrive, i5 eDrive40, i5 xDrive40, i5 M60 xDrive: innovative Stoßdämpfer-Technologie (hubabhängige Dämpfungskraft), 1-Achs Luftfederung an der Hinterachse	●	●	●	●	●	●	●	●	●	●	●	Serie
16A	Active Guard	●	●	●	●	●	●	●	●	●	●	●	Serie
67G	Aufmerksamkeitsassistent	●	●	●	●	●	●	●	●	●	●	●	Serie
5DM	Parking Assistant  ⚡ nicht mit „5DN“ Parking Assistant Plus, „5DW“ Parking Assistant Professional	●	●	●	●	●	●	●	●	●	●	●	Serie
5DN	Parking Assistant Plus  ⚡ nur mit „7EW“ Innovations-Paket  in Verbindung mit „7EW“ Innovations-Paket	○	○	○	○	○	○	○	○	○	○	●	715,- -,-
5DW	Parking Assistant Professional  ⚡ nur mit „7EW“ Innovations-Paket (nicht für M5), „322“ Komfortzugang  ⚡ nicht mit „5DN“ Parking Assistant Plus  in Verbindung mit „7EW“ Innovations-Paket  in Verbindung mit „9DE“ Ultimate Package	○	○	○	○	○	○	○	○	○	○	○	965,- 295,- -,-
5AS	Driving Assistant radarbasiertes Fahrerassistenzsystem bestehend aus: Spurwechselwarnung, Querverkehrswarnung hinten mit Bremseingriff, Safe Exit, Prävention Heckkollision  ⚡ nicht mit „5AU“ Driving Assistant Professional	○	○	○	○	○	○	○	○	○	○	○	-,-
5AT	Driving Assistant Plus kamera- und radarbasiertes Fahrerassistenzsystem bestehend aus Aktiver Geschwindigkeitsregelung mit Stop&Go-Funktion, Lenk- und Spurführungsassistent, Speed Limit Info, automatischer Speed Limit Assist und Spurverlassenswarnung mit Fahrbahnrückführung  ⚡ nicht mit „5AU“ Driving Assistant Professional  in Verbindung mit „7MH“ M Sport Edition	○	○	○	○	○	○	○	○	○	○	○	840,- -,-

### FAHRASSISTENZSYSTEME

	520i	520d	520d xDrive	540d xDrive	530e	530e xDrive	550e xDrive	i5 eDrive40	i5 xDrive40	i5 M60 xDrive	M5	EUR ohne MwSt.
5AU Driving Assistant Professional Fahrerassistenzsystem bestehend aus Lenk- und Spurführungsassistent, Nothalteassistent, Automatischer Speed Limit Assist, Spurwechselassistent, Spurhalteassistent mit aktivem Seitenkollisionsschutz, Querverkehrswarnung vorne, Ausweichhilfe, Kreuzungswarnung mit City-Bremsfunktion, Falschfahrwarnung Hinweis: Ausstattung bis auf Widerruf eingeschränkt verfügbar. Bitte kontaktieren Sie Ihren Verkaufsberater für weitere Informationen.  ⚡ nur mit „6U3“ BMW Live Cockpit Professional	○	○	○	○	○	○	○	○	○	○	○	1.485,-
in Verbindung mit „7MH“ M Sport Edition						○	○	○	○			925,-
in Verbindung mit „9DE“ Ultimate Package											○	-,-
9QV Vorbereitung Driving Assistant Plus  ⚡ Nicht mit „5AT“ Driving Assistant Plus, „5AU“ Driving Assistant Professional	○	○	○	○	○	○	○	○	○	○	○	-,-

FUNKTIONALITÄT		520i	520d	520d xDrive	540d xDrive	530e	530e xDrive	550e xDrive	i5 eDrive40	i5 xDrive40	i5 M60 xDrive	M5	EUR ohne MwSt.
302	Alarmanlage	●	●	●	●	●	●	●	●	●	●	●	Serie
4T8	Erweitertes Außenspiegelpaket	●	●	●	●	●	●	●	●	●	●		Serie
552	Adaptiver LED-Scheinwerfer	●	●	●	●	●	●	●	●	●	●	●	Serie
642	LED-Scheinwerfer	●	●	●	●	●	●	●	●	●	●		Serie
96A	Außenbeleuchtung Begrüßungslicht, Vorfeldbeleuchtung, leuchtende Niere als SA (S3DPA BMW Iconic Glow Exterieurpaket), Türausstiegleuchte (hinten/bei geöffneter Tür), dynamische Bremsleuchten, dritte Bremsleuchte, Kennzeichenbeleuchtung	●	●	●	●	●	●	●	●	●	●	●	Serie
745	Standklimatisierung								●	●	●	●	Serie
534	Klimaautomatik mit 2-Zonen-Regelung	●	●	●	●	●	●	●	●	●			Serie
4V1	BMW IconicSounds Electric					●	●	●	●	●	●	●	Serie
4UR	Ambientes Licht mit BMW Interaction Bar	●	●	●	●	●	●	●	●	●	●	●	Serie
82Y	Innenbeleuchtung Make-Up-Spiegel-Leuchte, Leseleuchte (vorne und hinten), Handschuhkasten, Innenlicht inkl. Auflicht (vorne und hinten), Fußraumleuchte (vorne und hinten), Gepäckraumbeleuchtung (mittig), Zuziehgriffschale	●	●	●	●	●	●	●	●	●	●	●	Serie
862	Fensterheber, elektrisch	●	●	●	●	●	●	●	●	●	●	●	Serie
87P	Schließsystem mit Zentralverriegelung	●	●	●	●	●	●	●	●	●	●	●	Serie
867	BMW ID	●	●	●	●	●	●	●	●	●	●	●	Serie
67M	Hochvoltbatterie								●	●	●		Serie
67U	Laden								●	●	●		Serie
67V	Batterie-Wärmemanagement für optimiertes DC-Laden								●	●	●		Serie
95E	Elektrische Antriebseinheit								●	●	●		Serie
95G	DC-Laden								●	●	●		Serie
95F	AC-Laden								●	●	●		Serie
4U8	AC-Laden Plus maximale Ladeleistung 11kW					●	●	●				●	Serie
4T2	Ladekabel Professional (Mode 3) für öffentliches Laden (bis zu 22 kW)					●	●	●	●	●	●	●	Serie
4U6	AC-Laden Professional								○	○	●		1.010,-
316	Heckklappenbetätigung, automatisch	○	○	○	○	○	○	○	○	○	○	●	505,-
	↳ nur mit „7LK“ Travel Paket	○	○	○	○	○	○	○	○	○	○		
	in Verbindung mit „7LK“ Travel Paket	○	○	○	○	○	○	○	○	○	○		-,-

FUNKTIONALITÄT		520i	520d	520d xDrive	540d xDrive	530e	530e xDrive	550e xDrive	i5 eDrive40	i5 xDrive40	i5 M60 xDrive	M5	EUR ohne MwSt.
322	Komfortzugang	○	○	○	○	○	○	○	○	○	○	●	880,-
	↳ nur mit „6NX“ Wireless Charging Ablage	○	○	○	○	○	○	○	○	○	○	○	
	↳ nur mit „7LK“ Travel Paket	○	○	○	○	○	○	○	○	○	○		
	↳ nicht mit „3DK“ BMW Digital Key	○	○	○	○	○	○	○	○	○	○		
	in Verbindung mit „7LK“ Travel Paket	○	○	○	○	○	○	○	○	○	○		-,-
3DP	BMW Iconic Glow Exterieurpaket	○	○	○	○	○	○	○	○	○	●	●	460,-
	in Verbindung mit „33B“ M Sportpaket Pro	○	○	○	○	○	○	○	○	○			-,-
3MF	M Leuchten Shadow Line	○	○	○	○	○	○	○	○	○	●	●	-,-
	↳ nur mit „552“ Adaptiver LED-Scheinwerfer, „33B“ M Sportpaket Pro	○	○	○	○	○	○	○	○	○			
	↳ nur mit „7M9“ M Hochglanz Shadow Line mit erweiterten Umfängen											○	
402	Panorama-Glasdach	○	○	○	○	○	○	○	○	○	○	●	1.370,-
	↳ nicht mit „71C“ M Carbon Exterieurpaket											○	
416	Sonnenschutzrollos	○	○	○	○	○	○	○	○	○	○	○	505,-
	↳ nur mit „7VB“ Komfort Paket, „9DE“ Ultimate Package											○	
	in Verbindung mit „7VB“ Komfort Paket, „9DE“ Ultimate Package											○	-,-
420	Sonnenschutzverglasung	○	○	○	○	○	○	○	○	○	●	●	450,-
4NB	Klimaautomatik mit 4-Zonen-Regelung	○	○	○	○	○	○	○	○	○	●	●	545,-
	↳ nur mit „7VB“ Komfort Paket	○	○	○	○	○	○	○	○	○			
	in Verbindung mit „7VB“ Komfort Paket	○	○	○	○	○	○	○	○	○			-,-
536	Standheizung	○	○	○	○								1.220,-

PASSIVE SICHERHEIT		520i	520d	520d xDrive	540d xDrive	530e	530e xDrive	550e xDrive	i5 eDrive40	i5 xDrive40	i5 M60 xDrive	M5	EUR ohne MwSt.
169	Airbag Frontairbag, Seitenairbag für Fahrer und Beifahrer, Kopfairbag, Farside Airbag	●	●	●	●	●	●	●	●	●	●	●	Serie
2VB	Reifendruck-Kontrolle	●	●	●	●	●	●	●	●	●	●	●	Serie
17A	Sicherheitssysteme Antiblockiersystem inkl. Cornering Brake Control, Dynamische Stabilitäts Control (DSC), Crash-Sensor, PC-iBrake (PostCrash-iBrake), Anhängerstabilisierungslogik, Reifen Pannen Anzeige, Türverriegelung, Bremsassistent (nicht für M5), Active Protection (nicht für M5)	●	●	●	●	●	●	●	●	●	●	●	Serie
428	Warndreieck mit Erste-Hilfe-Set	●	●	●	●	●	●	●	●	●	●	●	Serie
4U9	Akustischer Fußgängerschutz					●	●	●	●	●	●	●	Serie
5AV	Active Guard	●	●	●	●	●	●	●	●	●	●	●	Serie
2VC	Reifenreparatur-Set Reifendichtmittelflasche, elektrisch betriebener 12V-Kompressor (zum Anschluss an 12 V-Steckdose)	○	○	○	○	●	●	●	●	●	●	●	–,-
2VD	Reifenpannenset Plus Reifendichtmittel, einteilig mit autarker Stromversorgung über aufladbare Batterie	○	○	○	○						●		–,-
						○	○	○	○	○			125,-
	⚠ nicht mit „2VC“ Reifenpannenset, „3G0“ 19" Leichtmetallräder Triplex-Speiche 933	○	○	○	○	○	○	○	○	○	○	○	
4GQ	M Sicherheitsgurte ⚠ nur mit „33B“ M Sportpaket Pro	○	○	○	○	○	○	○	○	○	○	●	–,-
		○	○	○	○	○	○	○	○	○	○	○	

● Serienausstattungen    ○ Sonderausstattungen    –,- Ausstattungen ohne Mehr-/Minderpreis

# BMW SERVICE.



## BMW Service mit Proactive Care.

Digital, vorausschauend und kostenlos: Mit BMW Service mit Proactive Care erhalten Sie in jeder Situation proaktive Unterstützung. Ob bei einer Fehlermeldung im Fahrzeug, dem nächsten fälligen Servicetermin, einer Panne oder einem Unfall. Wir bieten Ihnen die optimale Lösung für Ihren BMW. Lehnen Sie sich zurück und genießen Sie die Vorteile des BMW Service. **Relax. We care.**

Mehr Informationen unter: [www.bmw.at/proactivecare](http://www.bmw.at/proactivecare)



Jetzt die **My BMW App**<sup>1</sup> installieren und die Vorteile von BMW Service mit Proactive Care genießen.



## BMW Paket Care.

Mit Paket Care sind Sie und Ihr BMW bestens versorgt – denn die wichtigsten Wartungsarbeiten, die für eine perfekte Funktion Ihres Fahrzeugs erforderlich sind, deckt dieses Paket bereits ab. Hinzu kommen viele weitere Vorteile wie die Versicherung für die Mängelbeseitigung in Österreich für das 3. und 4. Jahr ab Erstzulassung bis zum Erreichen einer Fahrleistung von 120.000 km.

Alle Leistungen beinhalten Original BMW Teile sowie die anfallende Arbeitszeit. BMW Paket Care ist bis 2 Jahre ab Erstzulassung aktivierbar.

Mehr Informationen zu den inkludierten Leistungen von BMW Paket Care finden Sie unter: [www.bmw.at/paketcare](http://www.bmw.at/paketcare)

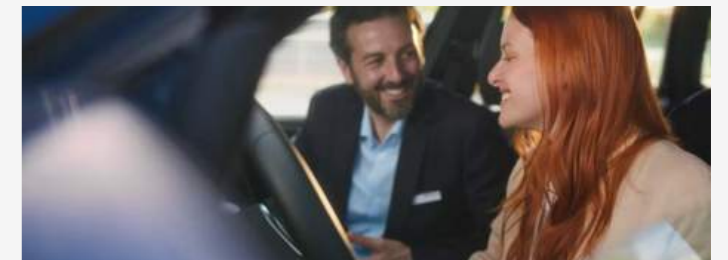


## BMW ConnectedDrive Upgrades.

Digital noch mehr erleben. Mit den digitalen Diensten von BMW ConnectedDrive machen Sie Ihren BMW noch smarter – für noch mehr Kontrolle und Fahrfreude.

**Jetzt 1 Monat kostenlos testen:** Ein Paket, viele Funktionen. Mit **BMW Digital Premium** profitieren Sie vom neuen Security Assistant, bester Navigation und vielfältigem Entertainment inklusive Datenvolumen.<sup>2</sup>

Mehr Informationen unter: [www.bmw.at/connecteddrive](http://www.bmw.at/connecteddrive)



## BMW Financial Services.

Die beste Entscheidung für Ihre Finanzierung und Versicherung<sup>3</sup>.

Wir bieten Ihnen umfangreiche Finanzdienstleistungen sowie attraktive Versicherungsangebote<sup>3</sup>, mit denen Sie die Freude am Fahren unbeschwert und in vollen Zügen genießen können. Ob Leasing oder Kredit – wir haben die optimale Lösung für Ihre Bedürfnisse. Und mit unseren Versicherungsleistungen genießen Sie im Fall der Fälle exklusiven und umfassenden Schutz.

Neugierig? Entdecken Sie gleich unsere vielseitigen Finanzierungs- und Versicherungsangebote.

<sup>1</sup> Die My BMW App ist mit allen BMW Fahrzeugen ab dem Modelljahr 2014 kompatibel. Voraussetzung sind die Ausstattung ConnectedDrive Services und ein passendes Smartphone. Die Verfügbarkeit und Funktionen der My BMW App sind modell- und marktabhängig.

<sup>2</sup> Umfang, Voraussetzungen und Verfügbarkeit sind modell-, ausstattungs- und länderabhängig.

<sup>3</sup> Leasing: BMW Austria Leasing GmbH (GISA-Zahl: 17752213)/Kredit: BMW Austria Bank GmbH (GISA-Zahl: 27506349), Siegfried-Marcus-Straße 24, 5020 Salzburg, Versicherungsvermittlung in der Form Versicherungsagent als Nebengewerbe mit der Berechtigung zum Empfang von Prämien. Agenturverhältnis mit Generali Versicherung AG (BMW Austria Leasing GmbH und BMW Austria Bank GmbH), Allianz Elementar Versicherungs-AG und Wiener Städtische Versicherung AG Vienna Insurance Group (nur BMW Austria Leasing GmbH). Mit AXA France VIE S.A. und der AXA France IARD S.A. (Terrasses de l'Arche 313, 92727 Nanterre Cedex) wurde ein Gruppenversicherungsvertrag abgeschlossen, in dessen Rahmen Restschuldversicherungen für Kredit abgeschlossen werden können. Angebot freibleibend. Druckfehler, Änderungen und Irrtümer vorbehalten.

# ORIGINAL BMW ZUBEHÖR.



## BMW Dachbox 420

Die moderne BMW Dachbox in Schwarz mit titansilbernen Seitenblenden hat ein Fassungsvermögen von 420 Litern und passt zu allen BMW Dachträgersystemen. Durch ihr beidseitiges Öffnungssystem mit 3fach-Zentralverriegelung auf beiden Seiten ist sie einfach zu beladen und diebstahlhemmend abschließbar.



## 18" BMW Leichtmetallräder Y-Spoke 932, Lightning Grey

Sportlich elegant unterstreichen diese Leichtmetallräder den dynamischen Auftritt des BMW 5er. In ihrem unvergleichlichen Design werden sie zum absoluten Highlight im Erscheinungsbild. Hochqualitative Verarbeitung und beste Performance gewährleisten optimales Fahrverhalten.

## BMW Fahrradheckträger Pro 3.0 für 2 Fahrräder

Der BMW Fahrradheckträger Pro 3.0 ist leicht, aber dennoch stabil und mit bis zu 60 kg belastbar. Er bietet eine herausragend einfache Handhabung und kann zwei Fahrräder/E-Bikes transportieren. Dabei ermöglicht seine Abklappfunktion jederzeit einfachen Zugang zum Gepäckraum.



Bitte beachten: blauer Ring um das BMW-Emblem auf der Radnabenverkleidung nicht mehr verfügbar

## ORIGINAL BMW ZUBEHÖR

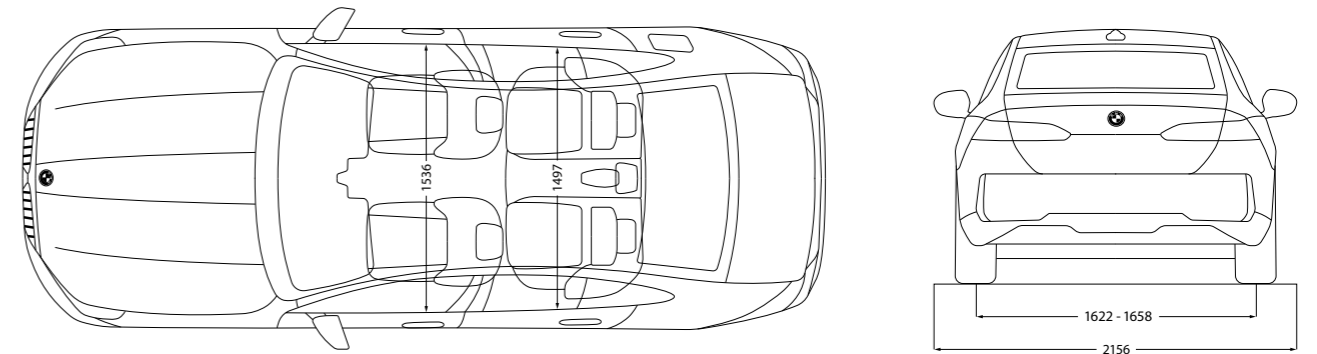
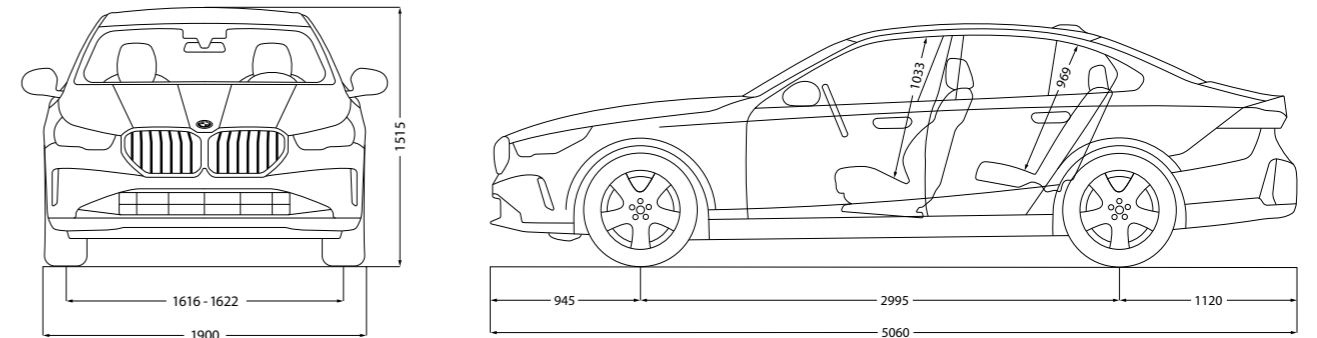
Preise in €  
inkl. 20%  
MwSt.

Bei den nachfolgend aufgeführten Winterkomplettradsätzen handelt es sich um Mindestgrößen (Dimensionen). Über das komplette Angebots-Sortiment informiert Sie gerne Ihr BMW Partner.	
Winter-Komplettradsatz (4 Stück) 18" BMW Leichtmetallräder Y-Spoke 932, Lightning Grey (vorne/hinten: 225/55R18 102H XL)	auf Anfrage
Dachträger, abschließbar	350,00
Dachbox 320, Schwarz/Titansilber L x B x H: 191 x 63 x 39 cm	600,00
Dachbox 420, Schwarz/Titansilber L x B x H: 206 x 80 x 41 cm	900,00
Dachbox 520, Schwarz/Titansilber L x B x H: 235 x 94 x 41 cm	1.100,00
Ski- und Snowboardhalterung, ausziehbar	350,00
Fahrraddachträger, für ein Fahrrad	250,00
Fahrradheckträger Pro 3.0 für die Anhängerkupplung für 2 Fahrräder für 3 Fahrräder	700,00 900,00
BMW Heckbox für die Anhängerkupplung (nur in Verbindung mit Heckträger)	800,00
Allwetter-Fußmatten, Schwarz vorn hinten	100,00 85,00
Floorliner vorn hinten	100,00 85,00
Gepäckraumformmatte	200,00
Gepäckraumbodennetz	75,00
Faltbox	50,00
Lehnenschutz und Kindersitzunterlage	80,00
Notfalltasche (Value Parts)	70,00
Satz Ventilkappen	25,00
Türpin Crystal Clarity	95,00
BMW Wallbox Plus	700,00
Schlüsseletui Leder	55,00
Schlüsseletui M Performance	75,00
Travel & Comfort System Kleiderbügel Klapptisch Universalhaken BMW Tablethalter Pro Halter für 9,7" Apple iPad 2/3/4 Safety Case für 9,7" Apple iPad Pro Safety Case für 10,5" Samsung Galaxy Tab S4	85,00 150,00 40,00 200,00 150,00 60,00 65,00
div. M Performance Parts	auf Anfrage

Die hier aufgeführten Produkte stellen eine Auswahl des verfügbaren Zubehörs für diesen Fahrzeugtyp dar. Einen Gesamtüberblick über unser Angebot erhalten Sie unter [www.bmw.at/zubehoer](http://www.bmw.at/zubehoer). Beachten Sie bitte, dass beim nachträglichen Verbau der aufgeführten Zubehörprodukte zu den ausgewiesenen Teilpreisen weitere Kosten für den zusätzlichen Einbauaufwand entstehen (Einbauzeit und – je nach Ausstattung des Fahrzeugs – zusätzliche Montageeile usw.). Über die entsprechenden Komplettpreise informiert Sie Ihr BMW Partner. Preisangaben in € inkl. 20% MwSt. Preisstand 03/2026. Druckfehler, Irrtümer und Preis- oder Produktänderungen vorbehalten.

## BMW i5

		15 eDrive40	15 xDrive40	15 M60 xDrive
<b>Gewicht</b>				
Leergewicht EG <sup>7</sup>	kg	2205	2355	2380
Zulässiges Gesamtgewicht	kg	2740	2890	2895
Zuladung	kg	610	610	590
Zulässige ungebremste Anhängelast	kg	750	750	750
Zulässige gebremste Anhängelast bis max. 12% Steigung / max. 8% Steigung	kg	1500/1500	2000/2000	2000/2000
Gepäckraumvolumen	l	490	490	490
<b>Gesamtfahrzeugantrieb</b>				
Motorcode		HA0	XE2	XE2
Antriebstyp		Elektrisch	Elektrisch	Elektrisch
Leistung	kW (PS)	250 (340)	290 (394)	442 (601)
Drehmoment	Nm	400	590	795
Getriebe		AT	AT	AT
Antriebsart		Heckantrieb	Allradantrieb	Allradantrieb
<b>Fahrleistung</b>				
Beschleunigung 0–100 km/h	s	6,0	5,4	3,8
Höchstgeschwindigkeit	km/h	193	215	230
<b>Stromverbrauch<sup>1</sup></b>				
Kombiniert WLTP	kWh/100 km	17,9–14,7	18,8–15,8	19,5–17,1
<b>Reichweite</b>				
Elektrische Reichweite, WLTP <sup>2,3</sup>	km	627–513	581–487	540–473
<b>Hochvolt-Batterie<sup>4</sup></b>				
Batterie-Kapazität in kWh (Brutto/Netto) <sup>5</sup>	kWh	83,9/81,2	83,9/81,2	83,9/81,2
Batterietyp/Brutto Batterie-Kapazität	Ah	Li-Ion/210,6 Ah	Li-Ion/210,6 Ah	Li-Ion/210,6 Ah
<b>Ladezeiten<sup>5,6</sup></b>				
Ladedauer (DC Laden, max. 205 kW, 10–80%)	h:min	0:30	0:30	0:30
Ladedauer (AC Laden, 22 kW, 0–100%)	h:min	4:15	4:15	4:15
Ladedauer (AC Laden, 11 kW, 0–100%)	h:min	8:30	8:30	8:30
Maximale Ladeleistung (DC Laden)	kW	205	205	205
<b>Räder/Reifen</b>				
Reifendimension		245/45 R19 102 Y XL	245/45 R19 102 Y XL	245/45 R19 102 Y XL 275/40 R19 105 Y XL
Raddimension		8,5J x 19	8,5J x 19	8,5J x 19 10J x 19
Material		Leichtmetall	Leichtmetall	Leichtmetall



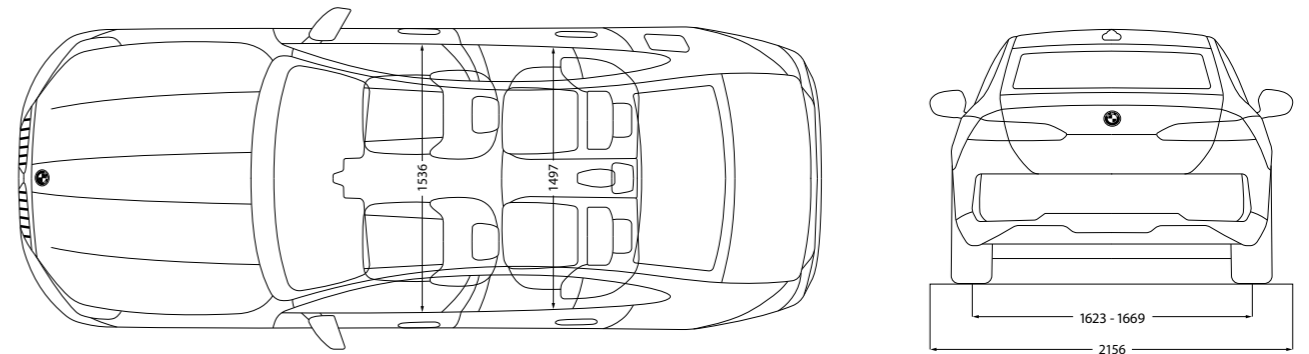
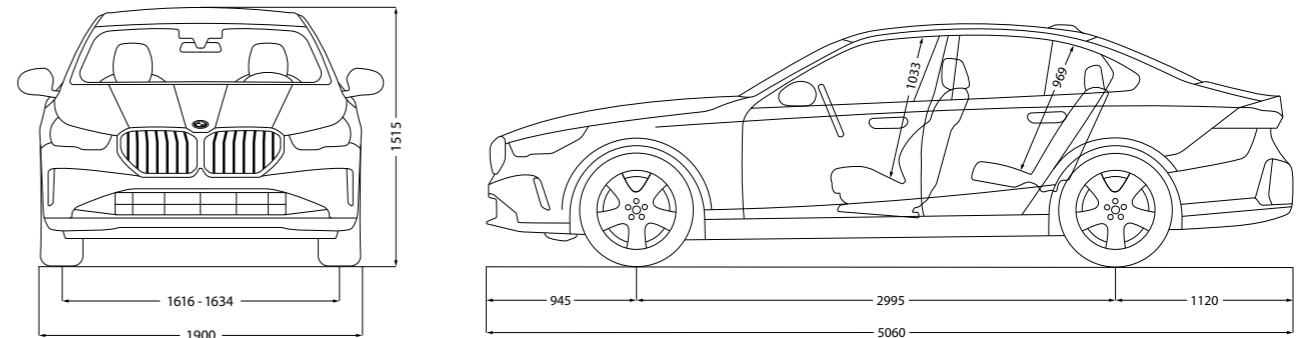
Alle Maßangaben der technischen Zeichnung in Millimeter.

- <sup>1</sup> Offizielle Angaben zu Kraftstoffverbrauch, CO<sub>2</sub>-Emissionen, Stromverbrauch und elektrischer Reichweite wurden nach dem vorgeschriebenen Messverfahren ermittelt und entsprechen der VO (EU) 715/2007 in der jeweils geltenden Fassung. WLTP-Angaben berücksichtigen bei Spannbreiten jegliche Sonderausstattung (in diesem Fall des deutschen Marktes). Für seit 01.01.2021 neu typgeprüfte Fahrzeuge existieren die offiziellen Angaben nur noch nach WLTP. Weitere Informationen zu den Messverfahren NEFZ und WLTP finden Sie unter [www.bmw.com/wltp](http://www.bmw.com/wltp)
- <sup>2</sup> Die angegebenen Verbrauchs- und CO<sub>2</sub>-Angaben wurden nach dem vorgeschriebenen Messverfahren des WLTP-Zyklus (World Harmonized Light Duty Vehicles Test Procedure) gemäß VO (EG) Nummer 715/2007 und VO (EU) 2017/1151 ermittelt. Die Angaben beziehen sich grundsätzlich auf ein Fahrzeug mit Basisausstattung. Allenfalls gewählte Sonderausstattungen, die durch den Hersteller als Ersatz von Teilen der Grundausstattung geliefert werden, können diese Werte erhöhen und differieren diese daher auch je nach Modell und Motorisierung. Darüber hinaus können auch nachträgliche Sonderausstattungen und Zubehör relevante Fahrzeugparameter, wie z. B. Gewicht, Rollwiderstand und Aerodynamik verändern und sich dadurch abweichende Verbrauchswerte und CO<sub>2</sub>-Emissionen ergeben. Für die Bemessung von Steuern und anderen fahrzeugbezogenen Abgaben, die (auch) auf den CO<sub>2</sub>-Ausstoß abstellen, können daher andere als die hier angegebenen Werte gelten. Die Angaben beziehen sich daher nicht auf das konkrete Fahrzeug und sind nicht Bestandteil des Angebots, sondern dienen allein Vergleichszwecken zwischen den verschiedenen Fahrzeugtypen. Weitere Informationen zum WLTP-Messverfahren finden Sie unter: <https://www.bmw.at/de/topics/fascination-bmw/efficient-dynamics/consumption-emissions.html>
- Die CO<sub>2</sub>-Effizienzangaben ergeben sich aus der Richtlinie 1999/94/EG sowie dem PKW-VIG und verwenden die Verbrauchs- und CO<sub>2</sub>-Werte, welche im Zuge des Genehmigungsverfahrens ermittelt wurden, zur Einstufung. Ein Leitfaden über den Kraftstoffverbrauch, Stromverbrauch und die CO<sub>2</sub>-Emissionen, der Daten für alle neuen Personenkraftwagenmodelle enthält, ist kostenlos an allen Verkaufsorten erhältlich. Der Kraftstoffverbrauch bzw. der Stromverbrauch und der CO<sub>2</sub>-Ausstoß eines Fahrzeugs sind nicht nur von der effizienten Ausnutzung des Kraftstoffes durch das Fahrzeug, sondern auch vom Fahrstil sowie von anderen nicht technischen Faktoren abhängig. CO<sub>2</sub> ist das für die Erderwärmung hauptsächlich verantwortliche Treibhausgas. Darüber hinaus können weitere Details zum konkreten Fahrzeug der beim Händler aufliegenden Typengenehmigung entnommen werden.
- <sup>3</sup> Reichweite abhängig von unterschiedlichen Faktoren, insbesondere: persönlicher Fahrstil, Streckenbeschaffenheit, Außentemperatur, Heizung/Klimatisierung, Vortemperierung.
- <sup>4</sup> Die Lithium-Ionen Hochvoltbatterie zeichnet sich durch ihre lange Lebensdauer aus. Sollte dennoch vor Ablauf von acht Jahren und innerhalb der ersten 160.000 km ein Sachmangel an der Hochvoltbatterie auftreten, wird Ihnen eine kostenfreie Mangelbeseitigung gewährt. Die Einzelheiten entnehmen Sie bitte dem BMW i Battery Certificate.
- <sup>5</sup> Die Ladeperformance ist abhängig von Ladezustand, Umgebungstemperatur, individuellem Fahrprofil und Nutzung von Nebenverbrauchern. Die dargestellten Reichweiten sind bezogen auf den WLTP Best Case. Die Ladezeiten gelten für Umgebungstemperaturen von 23°C nach vorangegangener Fahrt und können entsprechend des Nutzungsverhaltens abweichen.
- <sup>6</sup> Abhängig von örtlicher Strominfrastruktur. Ladedauer entspricht einer Ladung von 80% der maximalen Kapazität.
- <sup>7</sup> Das EG-Leergewicht bezieht sich auf ein Fahrzeug mit serienmäßiger Ausstattung und beinhaltet keine Sonderausstattungen. Im Leergewicht sind 90% Tankfüllung sowie 75 kg für den Fahrer berücksichtigt. Optionale Ausstattungen können das Gewicht des Fahrzeugs, die Nutzlast sowie bei Einfluss auf die Aerodynamik die Höchstgeschwindigkeit verändern.

Die Angaben Kraftstoffverbrauch, CO<sub>2</sub>-Emissionen und Effizienzklasse gelten in Abhängigkeit von der gewählten Räderkategorie und Sonderausstattung.

## BMW 5er Limousine

		520i	520d	520d xDrive	540d xDrive	530e	530e xDrive	550e xDrive
<b>Gewicht</b>								
Leergewicht EG <sup>6</sup>	kg	1800	1850	1905	1980	2080	2130	2230
Zulässiges Gesamtgewicht	kg	2335	2405	2460	2560	2655	2730	2805
Zuladung	kg	610	630	630	655	650	675	650
Zulässige ungebremste Anhängelast	kg	750	750	750	750	750	750	750
Zulässige gebremste Anhängelast bis max. 12 % Steigung / max. 8 % Steigung	kg	2000/2000	2000/2000	2000/2000	2000/2000	1800/1800	2000/2000	2000/2000
Gepäckraumvolumen	l	520	520	520	520	520	520	520
<b>Gesamtfahrzeugantrieb</b>								
Motorcode		B48	B47	B47	B57	XB1/B48	XB1/B48	XB1/B58
Antriebstyp		Benzin	Diesel	Diesel	Diesel	Benzin	Benzin	Benzin
Leistung	kW (PS)	153 (208)	145 (197)	145 (197)	223 (303)	220 (299)	220 (299)	360 (489)
Drehmoment	Nm	330	400	400	670	450	450	700
Getriebe		8-Gang Steptronic Getriebe	8-Gang Steptronic Getriebe	8-Gang Steptronic Getriebe	8-Gang Steptronic Getriebe	8-Gang Steptronic Getriebe	8-Gang Steptronic Getriebe	8-Gang Steptronic Getriebe
Antriebsart		Heckantrieb	Heckantrieb	Allradantrieb	Allradantrieb	Heckantrieb	Allradantrieb	Allradantrieb
<b>Verbrennungsmotor<sup>1</sup></b>								
Zylinder		4	4	4	6	4	4	6
Hubraum	cm <sup>3</sup>	1998	1995	1995	2993	1998	1998	2998
Nennleistung	kW (PS)/ l/min	140 (190)/ 4400–6500	145 (197)/ 4000	145 (197)/ 4000	223 (303)/ 3250–4400	140 (190)/ 4400–6500	220 (299)/ 4400–6500	230 (313)/ 5000–6500
48V Mild-Hybrid-Technologie	kW (PS)	13 (18)	8 (11)	8 (11)	13 (18)	–	–	–
Nenn Drehmoment	Nm/l/min	310/ 1500–4000	400/ 1500–2750	400/ 1500–2750	650/ 1500–2500	310/ 1500–4000	310/ 1500–4000	450/ 1750–4700
<b>Elektrischer Motor</b>								
Elektrische Leistung	kW (PS)	–	–	–	–	135 (184)	135 (184)	145 (197)
<b>Fahrleistung</b>								
Beschleunigung 0–100 km/h	s	7,5	7,3	7,3	5,2	6,3	6,3	4,3
Höchstgeschwindigkeit	km/h	230	233	228	250	230	230	250
<b>Verbrauch/CO<sub>2</sub>-Emissionen<sup>1,2</sup></b>								
Kraftstoffverbrauch, kombiniert WLTP	l/100 km	6,3–5,8	5,5–5,1	5,9–5,5	6,2–5,8	2,6–2,1	3,0–2,6	3,3–2,8
CO <sub>2</sub> -Emissionen, kombiniert WLTP	g/km	142–130	145–133	155–144	163–152	58–48	68–58	74–63
Stromverbrauch, kombiniert WLTP	kWh/100 km	–	–	–	–	16,8–16,0	16,1–15,5	17,7–16,6
Batterie-Kapazität	kWh	0,9	0,9	0,9	0,9	22,1	22,1	22,1
Tankinhalt, ca.	l	60	60	60	60	60	60	60
<b>Plug-in-Hybrid<sup>3,4,5</sup></b>								
Elektr. Reichweite, kombiniert WLTP	km	–	–	–	–	105–95	95–84	93–85
Ladedauer (AC Laden, 2,3kW, 0–100%)	h:min	–	–	–	–	11:45	11:45	11:45
Ladedauer (AC Laden, 7,4kW, 0–100%)	h:min	–	–	–	–	3:15	3:15	3:15
Ladedauer (AC Laden, 11kW, 0–100%)	h:min	–	–	–	–	2:15	2:15	2:15
Maximale Ladeleistung (DC Laden)	kW	–	–	–	–	11	11	11
<b>Räder/Reifen</b>								
Reifendimension		225/55 R18 102 Y XL	225/55 R18 102 Y XL	225/55 R18 102 Y XL	225/55 R18 102 Y XL	225/45 R19 102 Y XL	225/45 R19 102 Y XL	225/45 R19 102 Y XL
Raddimension		7,5J x 18	7,5J x 18	7,5J x 18	7,5J x 18	8,5J x 19	8,5J x 19	8,5J x 19
Material		Leichtmetall	Leichtmetall	Leichtmetall	Leichtmetall	Leichtmetall	Leichtmetall	Leichtmetall



Alle Maßangaben der technischen Zeichnung in Millimeter.

<sup>1</sup> Offizielle Angaben zu Kraftstoffverbrauch, CO<sub>2</sub>-Emissionen, Stromverbrauch und elektrischer Reichweite wurden nach dem vorgeschriebenen Messverfahren ermittelt und entsprechen der VO (EU) 715/2007 in der jeweils geltenden Fassung. WLTP-Angaben berücksichtigen bei Spannbreiten jegliche Sonderausstattung (in diesem Fall des deutschen Marktes). Für seit 01.01.2021 neu typgeprüfte Fahrzeuge existieren die offiziellen Angaben nur noch nach WLTP. Weitere Informationen zu den Messverfahren NEFZ und WLTP finden Sie unter [www.bmw.com/wltp](http://www.bmw.com/wltp)

<sup>2</sup> Die angegebenen Verbrauchs- und CO<sub>2</sub>-Angaben wurden nach dem vorgeschriebenen Messverfahren des WLTP-Zyklus (World Harmonized Light Duty Vehicles Test Procedure) gemäß VO (EG) Nummer 715/2007 und VO (EU) 2017/1151 ermittelt. Die Angaben beziehen sich grundsätzlich auf ein Fahrzeug mit Basisausstattung. Allenfalls gewählte Sonderausstattungen, die durch den Hersteller als Ersatz von Teilen der Grundausstattung geliefert werden, können diese Werte erhöhen und differieren diese daher auch je nach Modell und Motorisierung. Darüber hinaus können auch nachträgliche Sonderausstattungen und Zubehör relevante Fahrzeugparameter, wie z. B. Gewicht, Rollwiderstand und Aerodynamik verändern und sich dadurch abweichende Verbrauchswerte und CO<sub>2</sub>-Emissionen ergeben. Für die Bemessung von Steuern und anderen fahrzeugbezogenen Abgaben, die (auch) auf den CO<sub>2</sub>-Ausstoß abstellen, können daher andere als die hier angegebenen Werte gelten. Die Angaben beziehen sich daher nicht auf das konkrete Fahrzeug und sind nicht Bestandteil des Angebots, sondern dienen allein Vergleichszwecken zwischen den verschiedenen Fahrzeugtypen. Weitere Informationen zum WLTP-Messverfahren finden Sie unter: <https://www.bmw.at/de/topics/fascination-bmw/efficient-dynamics/consumption-emissions.html>

Die CO<sub>2</sub>-Effizienzangaben ergeben sich aus der Richtlinie 1999/94/EG sowie dem PKW-VIG und verwenden die Verbrauchs- und CO<sub>2</sub>-Werte, welche im Zuge des Genehmigungsverfahrens ermittelt wurden, zur Einstufung. Ein Leitfaden über den Kraftstoffverbrauch, Stromverbrauch und die CO<sub>2</sub>-Emissionen, der Daten für alle neuen Personenkraftwagenmodelle enthält, ist kostenlos an allen Verkaufsorten erhältlich. Der Kraftstoffverbrauch bzw. der Stromverbrauch und der CO<sub>2</sub>-Ausstoß eines Fahrzeugs sind nicht nur von der effizienten Ausnutzung des Kraftstoffes durch das Fahrzeug, sondern auch vom Fahrstil sowie von anderen nicht technischen Faktoren abhängig. CO<sub>2</sub> ist das für die Erderwärmung hauptsächlich verantwortliche Treibhausgas. Darüber hinaus können weitere Details zum konkreten Fahrzeug der beim Händler aufliegenden Typengenehmigung entnommen werden.

<sup>3</sup> Reichweite abhängig von unterschiedlichen Faktoren, insbesondere: persönlicher Fahrstil, Streckenbeschaffenheit, Außentemperatur, Heizung/Klimatisierung, Vortemperatur.

<sup>4</sup> Die Ladeperformance ist abhängig von Ladezustand, Umgebungstemperatur, individuellem Fahrprofil und Nutzung von Nebenverbrauchern. Die dargestellten Reichweiten sind bezogen auf den WLTP Best Case. Die Ladezeiten gelten für Umgebungstemperaturen von 23°C nach vorangegangener Fahrt und können entsprechend des Nutzungsverhaltens abweichen.

<sup>5</sup> Abhängig von örtlicher Strominfrastruktur. Ladedauer entspricht einer Ladung von 80 % der maximalen Kapazität.

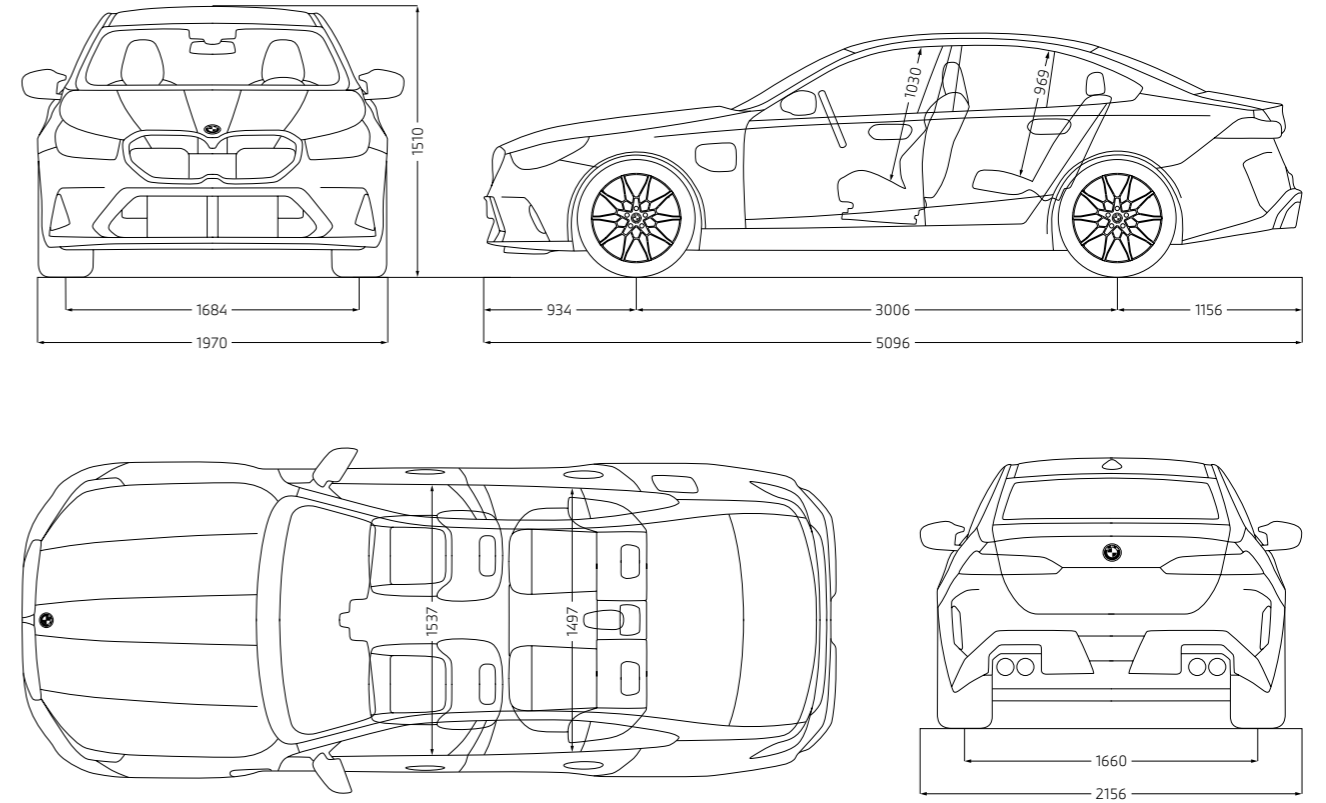
<sup>6</sup> Das EG-Leergewicht bezieht sich auf ein Fahrzeug mit serienmäßiger Ausstattung und beinhaltet keine Sonderausstattungen. Im Leergewicht sind 90 % Tankfüllung sowie 75 kg für den Fahrer berücksichtigt. Optionale Ausstattungen können das Gewicht des Fahrzeugs, die Nutzlast sowie bei Einfluss auf die Aerodynamik die Höchstgeschwindigkeit verändern.

Die Angaben Kraftstoffverbrauch, CO<sub>2</sub>-Emissionen und Effizienzklasse gelten in Abhängigkeit von der gewählten Räderkategorie und Sonderausstattung.

## BMW M5

M5

<b>Gewicht</b>			
Leergewicht EG <sup>7</sup>	kg		2510
Zulässiges Gesamtgewicht	kg		2940
Zuladung	kg		505
Zulässige ungebremste Anhängelast	kg		750
Zulässige gebremste Anhängelast bis max. 12% Steigung / max. 8 % Steigung	kg		2000 / 2000
Gepäckraumvolumen	l		460
<b>Gesamtfahrzeugantrieb</b>			
Motorcode			XB1/S68
Antriebstyp			Benzin
Leistung	kW (PS)		535 (727)
Drehmoment	Nm		1000
Getriebe			8-Gang Sport Automatik Getriebe
Antriebsart			Allradantrieb
<b>Fahrleistung</b>			
Beschleunigung 0–100 km/h	s		3,5
Höchstgeschwindigkeit	km/h		305
<b>Verbrauch/CO<sub>2</sub>-Emissionen<sup>1</sup></b>			
Kraftstoffverbrauch, kombiniert WLTP	l/100 km		5,2–4,6
CO <sub>2</sub> -Emissionen, kombiniert WLTP	g/km		68–62
Stromverbrauch, kombiniert WLTP	kWh/100 km		17,7–16,8
<b>Reichweite</b>			
Elektrische Reichweite, WLTP <sup>2,3</sup>	km		118–105
<b>Hochvolt-Batterie<sup>4</sup></b>			
Batterie-Kapazität in kWh (Brutto/Netto) <sup>5</sup>	kWh		18,6/22,1
Batterietyp/Brutto Batterie-Kapazität	Ah		63,5
<b>Ladezeiten<sup>5,6</sup></b>			
Ladedauer (AC Laden, 2,3 kW, 0–100 %)	h:min		11:45
Ladedauer (AC Laden, 7,4 kW, 0–100 %)	h:min		3:15
Ladedauer (AC Laden, 11 kW, 0–100 %)	h:min		2:15
<b>Räder/Reifen</b>			
Reifendimension			285/40 ZR20 111 Y XL 295/35 ZR21 110 Y XL
Roddimension			10,5J x 20 H2 11J x 21 H2
Material			Leichtmetall



Alle Maßangaben der technischen Zeichnung in Millimeter.

- <sup>1</sup> Offizielle Angaben zu Kraftstoffverbrauch, CO<sub>2</sub>-Emissionen, Stromverbrauch und elektrischer Reichweite wurden nach dem vorgeschriebenen Messverfahren ermittelt und entsprechen der VO (EU) 715/2007 in der jeweils geltenden Fassung. WLTP-Angaben berücksichtigen bei Spannbreiten jegliche Sonderausstattung (in diesem Fall des deutschen Marktes). Für seit 01.01.2021 neu typgeprüfte Fahrzeuge existieren die offiziellen Angaben nur noch nach WLTP. Weitere Informationen zu den Messverfahren NEFZ und WLTP finden Sie unter [www.bmw.com/wltp](http://www.bmw.com/wltp)
- <sup>2</sup> Die angegebenen Verbrauchs- und CO<sub>2</sub>-Angaben wurden nach dem vorgeschriebenen Messverfahren des WLTP-Zyklus (World Harmonized Light Duty Vehicles Test Procedure) gemäß VO (EG) Nummer 715/2007 und VO (EU) 2017/1151 ermittelt. Die Angaben beziehen sich grundsätzlich auf ein Fahrzeug mit Basisausstattung. Allenfalls gewählte Sonderausstattungen, die durch den Hersteller als Ersatz von Teilen der Grundausstattung geliefert werden, können diese Werte erhöhen und differieren diese daher auch je nach Modell und Motorisierung. Darüber hinaus können auch nachträgliche Sonderausstattungen und Zubehör relevante Fahrzeugparameter, wie z. B. Gewicht, Rollwiderstand und Aerodynamik verändern und sich dadurch abweichende Verbrauchswerte und CO<sub>2</sub>-Emissionen ergeben. Für die Bemessung von Steuern und anderen fahrzeugbezogenen Abgaben, die (auch) auf den CO<sub>2</sub>-Ausstoß abstellen, können daher andere als die hier angegebenen Werte gelten. Die Angaben beziehen sich daher nicht auf das konkrete Fahrzeug und sind nicht Bestandteil des Angebots, sondern dienen allein Vergleichszwecken zwischen den verschiedenen Fahrzeugtypen. Weitere Informationen zum WLTP-Messverfahren finden Sie unter: <https://www.bmw.at/de/topics/fascination-bmw/efficient-dynamics/consumption-emissions.html>
- Die CO<sub>2</sub>-Effizienzangaben ergeben sich aus der Richtlinie 1999/94/EG sowie dem PKW-VIG und verwenden die Verbrauchs- und CO<sub>2</sub>-Werte, welche im Zuge des Genehmigungsverfahrens ermittelt wurden, zur Einstufung. Ein Leitfaden über den Kraftstoffverbrauch, Stromverbrauch und die CO<sub>2</sub>-Emissionen, der Daten für alle neuen Personenkraftwagenmodelle enthält, ist kostenlos an allen Verkaufsorten erhältlich. Der Kraftstoffverbrauch bzw. der Stromverbrauch und der CO<sub>2</sub>-Ausstoß eines Fahrzeugs sind nicht nur von der effizienten Ausnutzung des Kraftstoffes durch das Fahrzeug, sondern auch vom Fahrstil sowie von anderen nicht technischen Faktoren abhängig. CO<sub>2</sub> ist das für die Erderwärmung hauptsächlich verantwortliche Treibhausgas. Darüber hinaus können weitere Details zum konkreten Fahrzeug der beim Händler aufliegenden Typengenehmigung entnommen werden.
- <sup>3</sup> Reichweite abhängig von unterschiedlichen Faktoren, insbesondere: persönlicher Fahrstil, Streckenbeschaffenheit, Außentemperatur, Heizung/Klimatisierung, Vortemperatur.
- <sup>4</sup> Die Lithium-Ionen Hochvoltbatterie zeichnet sich durch ihre lange Lebensdauer aus. Sollte dennoch vor Ablauf von acht Jahren und innerhalb der ersten 160.000 km ein Sachmangel an der Hochvoltbatterie auftreten, wird Ihnen eine kostenfreie Mangelbeseitigung gewährt. Die Einzelheiten entnehmen Sie bitte dem BMW i Battery Certificate.
- <sup>5</sup> Die Ladeperformance ist abhängig von Ladezustand, Umgebungstemperatur, individuellem Fahrprofil und Nutzung von Nebenverbrauchern. Die dargestellten Reichweiten sind bezogen auf den WLTP Best Case. Die Ladezeiten gelten für Umgebungstemperaturen von 23°C nach vorangegangener Fahrt und können entsprechend des Nutzungsverhaltens abweichen.
- <sup>6</sup> Abhängig von örtlicher Strominfrastruktur. Ladedauer entspricht einer Ladung von 80 % der maximalen Kapazität.
- <sup>7</sup> Das EG-Leergewicht bezieht sich auf ein Fahrzeug mit serienmäßiger Ausstattung und beinhaltet keine Sonderausstattungen. Im Leergewicht sind 90 % Tankfüllung sowie 75 kg für den Fahrer berücksichtigt. Optionale Ausstattungen können das Gewicht des Fahrzeugs, die Nutzlast sowie bei Einfluss auf die Aerodynamik die Höchstgeschwindigkeit verändern.

Die Angaben Kraftstoffverbrauch, CO<sub>2</sub>-Emissionen und Effizienzklasse gelten in Abhängigkeit von der gewählten Räderkategorie und Sonderausstattung.



**Steyr**

BMW Motoren GmbH



**Salzburg**

BMW Vertriebs GmbH  
BMW Austria GmbH  
BMW Financial Services



Weitere Informationen  
unter: [www.bmw.at](http://www.bmw.at)

# DIE BMW GROUP

EIN STARKER MOTOR FÜR ÖSTERREICH



BMW GROUP.  
GUT FÜR ÖSTERREICH.

**BMW  
GROUP**

# YOUR WORLD. MY BMW.

JETZT DIE MY BMW APP HERUNTERLADEN.



Die direkte Verbindung zu Ihrem Fahrzeug und zur Welt von BMW: Mit der neuen My BMW App ganz bequem den Fahrzeugstatus checken, auf Funktionen aus der Ferne zugreifen, einen Servicetermin online vereinbaren, Fahrten planen und vieles mehr – so wird die App zu Ihrem täglichen Mobilitätsbegleiter.



Probieren Sie es gleich aus und installieren Sie die **My BMW App** aus Ihrem App-Store.

Scannen Sie dazu den QR-Code oder klicken Sie auf das App-Icon.

## Schon gewusst?

Wenn Sie sich einmalig mit der My BMW App im Fahrzeug anmelden, passen sich alle personalisierten Einstellungen wie z. B. Sitz, Außenspiegel und Navigation über Ihr Profil bei jeder Fahrt automatisch an Sie an.

Voraussetzung ist die Ausstattung ConnectedDrive Services und ein kompatibles Smartphone. Die Verfügbarkeit und die Funktionen der My BMW App sind abhängig vom Fahrzeugmodell und können je nach Markt variieren. Detaillierte Informationen erhalten Sie unter [www.bmw.at](http://www.bmw.at)