

T H E

G R A N
C O U P É

4



MÄRZ 2024



DER ATHLET IM ÄSTHET. DAS BMW 4er GRAN COUPÉ.



Feature	04
Highlights	06
Fahrzeugpreise	08
Modellvarianten	10
Farben & Felgen	16
Ausstattungs Pakete	22
Ausstattungen	24
Service	43
Technische Daten	46

Exterieur Design

Das BMW 4er Gran Coupé prägt mit stilischerer Eleganz und athletischem Selbstbewusstsein das Straßenbild – nochmals intensiviert durch klassische M Designthemen im stärksten Modell BMW M440i xDrive. Schon in der Front gibt die charakteristische Doppelnieren den Ton an und zieht, eingerahmt durch die skulptural ausgeformte Motorhaube, jeden Blick auf sich.





Großzügiger Innenraum
 Im großzügigen Innenraum des BMW 4er Gran Coupé erwarten Sie nicht nur fünf vollwertige Sitzplätze, sondern dank funktionaler Sitzbank auch ein beeindruckendes Kofferraumvolumen von bis zu 1.290 Litern.

GRÖSSE ZEIGEN
 DURCH INNERE WERTE.
 DAS BMW M440i xDRIVE GRAN COUPÉ.



Abbildungen zeigen Polster in Leder Vernasca Schwarz mit Kontraststeppung Blau und Interieurleisten in Aluminium Tetragon.

HIGHLIGHTS SONDERAUSSTATTUNG



BMW Laserlicht

Das adaptive BMW Laserlicht leuchtet im Laser-Fernlichtmodus mit bis zu 550 m nahezu doppelt so weit wie herkömmliche Scheinwerfer. Mit dem Einsatz dieser Scheinwerfer-Technologie erhöht BMW die Sicherheit durch bessere Vorausschau bei Dunkelheit deutlich. Denn im Gegensatz zu konventionellen Lichtquellen erreicht das sehr helle und intensive BMW Laserlicht eine wesentlich höhere Lichtintensität.



Adaptives M Fahrwerk

Mit dem auf höchste Fahrpräzision ausgelegtem Adaptiven M Fahrwerk erhöht sich die Sportlichkeit deutlich, während gleichzeitig ein maximales Komfortlevel beibehalten wird. Über den Fahrerlebnisschalter lässt sich eine sportlichere oder komfortablere Abstimmung wählen – je nach Fahrbahnbeschaffenheit und Ihren persönlichen Vorlieben.



BMW Intelligent Personal Assistant

Über den BMW Intelligent Personal Assistant kommunizieren Sie mit Ihrem BMW. Sprechen Sie ganz natürliche Kommandos, um zahlreiche Fahrzeugfunktionen zu bedienen. Er erklärt Ihnen Themen rund ums Fahrzeug und hilft Ihnen, Ihren BMW besser kennenzulernen.



BMW Live Cockpit Professional

Das BMW Live Cockpit Professional steht im Zentrum Ihrer digitalen Welt. Durch das intelligente Zusammenspiel aus dem volldigitalen 12,3" Instrumentendisplay und einem hochauflösenden 10,25" Control Display sind alle wichtigen Informationen intuitiv und komfortabel per Sprache oder Touch verfügbar.

Telefonie mit Wireless Charging

Die Telefonie mit Wireless Charging umfasst eine Ladeschale mit drahtloser Ladefunktion. Die WLAN Hotspot Vorbereitung ermöglicht die kostenpflichtige Nutzung des Dienstes HotSpot Drive der Telekom mit LTE-Standard. Eine zusätzliche Antennenanbindung sorgt für besseren Mobilfunkempfang, ein zweites Mikrofon für eine bessere Freisprechqualität bei Ihnen und Ihrem Beifahrer.



Modell	Modellcode	Motor	Getriebe	kW / PS	mit 48 V Mild-Hybrid-Technologie ²⁾ kW / PS
BMW 4er Gran Coupé Benziner					
420i	11AV	4-Zylinder	8-Gang Steptronic	135 / 184	–
430i A	61AV	4-Zylinder	8-Gang Steptronic	180 / 245	–
430i xDrive A	71AV	4-Zylinder	8-Gang Steptronic	180 / 245	–
M440i	61AW	6-Zylinder	8-Gang Steptronic Sport	275 / 374	8 / 11
M440i xDrive A	11AW	6-Zylinder	8-Gang Steptronic Sport	275 / 374	8 / 11
BMW 4er Gran Coupé Diesel					
420d	21AX	4-Zylinder	8-Gang Steptronic	140 / 190	8 / 11
420d xDrive A	31AX	4-Zylinder	8-Gang Steptronic	140 / 190	8 / 11
430d xDrive A	51AX	4-Zylinder	8-Gang Steptronic	210 / 286	8 / 11

EU-Verbrauch kombiniert l/100 km	CO ₂ -Emission g/km	Abgasnorm ¹⁾	Sachbezug	NoVA* in %	Listenpreis € exkl. MwSt. und NoVA	Listenpreis € inkl. MwSt., NoVA und Bonus/Malus*
6,6	151	EU6e	2%	11%	43.480,00	56.608,80
6,9	156	EU6e	2%	12%	48.050,00	63.156,00
7,1	162	EU6e	2%	13%	48.680,00	64.954,40
7,6	173	EU6e	2%	15%	57.230,00	78.350,50
8,0	182	EU6e	2%	17%	60.760,00	85.051,20
4,8	127	EU6e	1,5%	6%	46.040,00	57.660,40
5,1	134	EU6e	2%	7%	48.510,00	61.257,70
5,6	146	EU6e	2%	10%	52.810,00	68.303,00

Unverbindliche, nicht kartellierte Richtpreise ab Salzburg inkl. Frachtpauschale. Die angegebenen Preise und Leasingentgelte gelten für die in Österreich angebotenen / lieferbaren Modelle bzw. Ausstattungsvarianten und sind – vorbehaltlich von Änderungen in Konstruktion und Ausstattung und hinsichtlich Druckfehler und Irrtümer – bis zum Erscheinen einer neuen Preisliste gültig. Preisstand 03/2024. Die Sonderausstattungspreise sind Listenpreise ohne NoVA und ohne 20% MwSt., zur Errechnung der Bruttopreise sind der modellabhängige Faktor für die NoVA sowie die 20% MwSt. hinzuzurechnen. NoVA = Norm-Verbrauchs-Abgabe (Zulassungsabgabe); MwSt = 20%; A = Automatik



Unsere Empfehlung für ein noch größeres BMW Erlebnis.

¹⁾ Die angegebenen Verbrauchs- und CO₂-Angaben wurden nach dem vorgeschriebenen Messverfahren des WLTP-Zyklus (World Harmonized Light Duty Vehicles Test Procedure) gemäß VO (EG) Nummer 715/2007 und VO (EU) 2017/1151 ermittelt. Die Angaben beziehen sich grundsätzlich auf ein Fahrzeug mit Basisausstattung. Allenfalls gewählte Sonderausstattungen, die durch den Hersteller als Ersatz von Teilen der Grundausstattung geliefert werden, können diese Werte erhöhen und differieren diese daher auch je nach Modell und Motorisierung. Darüber hinaus können auch nachträgliche Sonderausstattungen und Zubehör relevante Fahrzeugparameter, wie z. B. Gewicht, Rollwiderstand und Aerodynamik verändern und sich dadurch abweichende Verbrauchswerte und CO₂-Emissionen ergeben. Für die Bemessung von Steuern und anderen fahrzeugbezogenen Abgaben, die (auch) auf den CO₂-Ausstoß abstellen, können daher andere als die hier angegebenen Werte gelten. Die Angaben beziehen sich daher nicht auf das konkrete Fahrzeug und sind nicht Bestandteil des Angebots, sondern dienen allein Vergleichszwecken zwischen den verschiedenen Fahrzeugtypen. Weitere Informationen zum WLTP-Messverfahren finden Sie unter: <https://www.bmw.at/de/topics/fascination-bmw/efficient-dynamics/consumption-emissions.html>
Die CO₂-Effizienzangaben ergeben sich aus der Richtlinie 1999/94/EG sowie dem PKW-ViG und verwenden die Verbrauchs- und CO₂-Werte, welche im Zuge des Genehmigungsverfahrens ermittelt wurden, zur Einstufung. Ein Leitfaden über den Kraftstoffverbrauch, Stromverbrauch und die CO₂-Emissionen, der Daten für alle neuen Personenkraftwagenmodelle enthält, ist kostenlos an allen Verkaufsorten erhältlich. Der Kraftstoffverbrauch bzw. der Stromverbrauch und der CO₂-Ausstoß eines Fahrzeugs sind nicht nur von der effizienten Ausnutzung des Kraftstoffes durch das Fahrzeug, sondern auch vom Fahrstil sowie von anderen nicht technischen Faktoren abhängig. CO₂ ist das für die Erderwärmung hauptsächlich verantwortliche Treibhausgas. Darüber hinaus können weitere Details zum konkreten Fahrzeug der beim Händler aufliegenden Typengenehmigung entnommen werden.

²⁾ Die 48 V Mild-Hybrid-Technologie dient zur Rückgewinnung von Bremsenergie und unterstützt den Verbrennungsmotor bei Beschleunigung temporär mit elektrischer Antriebsleistung. Dadurch reduzieren sich Verbrauch und Emissionen, während gleichzeitig ein Dynamikvorteil entsteht. Mit der Mild-Hybrid-Technologie wird die Auto Start Stopp Funktion schneller und komfortabler.
Die angegebenen Preise gelten für die in Österreich angebotenen / lieferbaren Modelle bzw. Ausstattungsvarianten.
* Die angeführten Listenpreise berücksichtigen die im NoVA-Gesetz aktuell gültigen gesetzlichen Bestimmungen.

Sie möchten mehr über die attraktiven Finanzdienstleistungen von BMW Financial Services erfahren? Informationen und aktuelle Angebote finden Sie unter www.bmw.at

MODELLÜBERSICHT



Basisvariante ab 56.608,80 €*

- 17" Leichtmetallräder
- LED-Scheinwerfer
- Polsterung Stoff-/Sensatec-Kombination
- Sport-Lederlenkrad
- Parking Assistent
- ConnectedDrive Services
- Connected Package Professional
- DAB-Tuner
- Klimaautomatik mit 3-Zonen-Regelung
- Innen- und Außenspiegelpaket



M Sportpaket

- 18" M Leichtmetallräder
- M Aerodynamikpaket
- M Sportfahrwerk
- Polsterung Alcantara-/Sensatec-Kombination
- M Interieurleisten Aluminium Rhombic Anthrazit
- M Lederlenkrad
- M Dachhimmel Anthrazit

ab 3.360,00 €**



M440i/M440i xDrive

- 18" M Leichtmetallräder
- M Sportfahrwerk
- M Heckspoiler
- M Sportdifferenzial
- M Aerodynamikpaket
- Steptronic Sport Getriebe
- Variable Sportlenkung
- M Sportbremse
- M Lederlenkrad
- M Schriftzug an der Seitenwand vorn, links und rechts
- Polsterung Alcantara-/Sensatec-Kombination
- M Interieurleisten Aluminium Rhombic Anthrazit
- Sitzverstellung, elektrisch, mit Memory
- M Dachhimmel Anthrazit
- HiFi Lautsprechersystem
- Ambientes Licht

ab 78.350,50 €*

* Fahrzeugpreise in EUR inkl. 20% MwSt. und modellspezifischem NoVA-%-Satz.
 ** Aufpreis für Modellvariante in EUR ohne MwSt. als unverbindliche Preisempfehlung.

M SPORTPAKET

Das M Sportpaket enthält bereits umfangreiche Serienausstattungen und kann aus einem vielfältigen Angebot an Sonderausstattungen ergänzt werden.



MODELLPREISE

EUR
ohne MwSt.

337	M Sportpaket	3.360,-
-----	--------------	----------------

ENTHALTENE AUSSTATTUNGEN

300	Lackierung Alpinweiß uni
3FB	18" M Aerodynamikräder 858 M Bicolor, Midnight grey 8,5J x 18 mit Bereifung 245/45 R18
704	M Sportfahrwerk
715	M Aerodynamikpaket
775	M Dachhimmel Anthrazit
KGNL	Polsterung Alcantara-/Sensatec-Kombination Schwarz/Kontraststeppung Blau Schwarz
4LN	M Interieurleisten Aluminium Rhombicle Anthrazit
710	M Lederlenkrad

OPTIONAL WÄHLBARE AUSSTATTUNGEN

EUR
ohne MwSt.

3MB	Exterieur Line Aluminium satiniert	-,-
4KL	Interieurleisten Aluminium Mesheffect mit Akzentleiste Perlglanz Chrom	-,-

AUSSTATTUNGEN MIT PREISVORTEIL

EUR
ohne MwSt.

X1F	BMW Individual Frozen Pure Grey metallic	4.100,-
3FX	20" BMW Individual Aerodynamikräder 862 I Bicolor, Midnight grey vorn: 8,5J x 20 mit Bereifung 245/35 R20 hinten: 9J x 20 mit Bereifung 255/35 R20	1.640,-
MA	Polsterung Leder Vernasca	1.220,-
KH	Polsterung Sensatec perforiert	125,-
VA/ZA	BMW Individual erweiterte Lederausstattung Merino	2.185,-
VB/ZB	BMW Individual Volllederausstattung Merino	3.485,-
4ML	BMW Individual Interieurleisten Pianolack Schwarz mit Akzentleiste Perlglanz Chrom	460,-
4KA	Interieurleisten Edelholzausführung Eiche Maser offenporig mit Akzentleiste Perlglanz Chrom	125,-
4KC	Interieurleisten Edelholzausführung Esche Graubraun hochglänzend mit Akzentleiste Perlglanz Chrom	125,-
XED	BMW Individual Interieurleisten Aluminiumgewebe hochglänzend	460,-
2VF	Adaptives M Fahrwerk	420,-

Weitere Ausstattungen finden Sie ab Seite 24

M440i/M440i xDRIVE



ENTHALTENE AUSSTATTUNGEN

300	Lackierung Alpinweiß uni
3FB	18" M Aerodynamikräder 858 M Bicolor, Midnight grey 8,5J x 18 mit Bereifung 245/45 R18
704	M Sportfahrwerk
754	M Heckspoiler
2T4	M Sportdifferenzial
715	M Aerodynamikpaket
2TB	Steptronic Sport Getriebe
2VL	Variable Sportlenkung
2NH	M Sportbremse
	M Schriftzug an der Seitenwand vorn, links und rechts
KGNL	Polsterung Alcantara-/Sensatec-Kombination Schwarz mit Kontraststeppung in Blau Schwarz
4LN	M Interieurleisten Aluminium Rhombic Anthrazit
710	M Lederlenkrad
459	Sitzverstellung, elektrisch, mit Memory
4UR	Ambientes Licht
775	M Dachhimmel Anthrazit
676	HiFi Lautsprechersystem



OPTIONAL WÄHLBARE AUSSTATTUNGEN

		EUR ohne MwSt.
4KL	Interieurleisten Aluminium Mesheffect mit Akzentleiste Perlglanz Chrom	-,-
491	Lehnenbreitenverstellung für Fahrer	-,-

AUSSTATTUNGEN MIT PREISVORTEIL

		EUR ohne MwSt.
3FX	20" BMW Individual Aerodynamikräder 862 I Bicolor, Midnight grey 8,5J x 20 mit Bereifung 245/35 R20 9J x 20 mit Bereifung 255/35 R20	1.640,-
2VF	Adaptives M Fahrwerk	505,-
MA	Polsterung Leder Vernasca	1.220,-
KH	Polsterung Sensatec perforiert	125,-
VA/ZA	BMW Individual erweiterte Lederausstattung Merino	2.185,-
VB/ZB	BMW Individual Volllederausstattung Merino	3.485,-
4KA	Interieurleisten Edelholzausführung Eiche Maser offenporig mit Akzentleiste Perlglanz Chrom	125,-
4KC	Interieurleisten Edelholzausführung Esche Graubraun hochglänzend mit Akzentleiste Perlglanz Chrom	125,-
4ML	BMW Individual Interieurleisten Pianolack schwarz	460,-
XED	BMW Individual Interieurleisten Aluminiumgewebe hochglänzend	460,-
688	Harman Kardon Surround Sound System	435,-

Weitere Ausstattungen finden Sie ab Seite 24

FARBWELT EXTERIEUR



Uni 300 Alpinweiß



Uni 668 Schwarz



Metallic C4P M Brooklyn Grau



Metallic 475 Saphirschwarz



Metallic A96 Mineralweiß



Metallic C1X Sunset Orange



Metallic C4E Sanremo Green



BMW Individual

Weitere, besondere Lackierungen gibt es im Individual-Angebot von BMW. In der Preistabelle auf Seite 25 werden alle Individual-Lackierungen und Individual-Sonderlackierungen aufgeführt.

Mehr Informationen unter <https://individual.bmw-m.com/de-AT/>



BMW Individual X1E Frozen Portimao Blau metallic



BMW Individual X1F Frozen Pure Grey metallic



BMW Individual C3Z Tansanitblau metallic



BMW Individual C36 Dravitgrau metallic



Metallic C31 M Portimao Blau



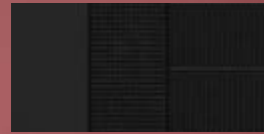
Metallic C4W Skyscraper Grau



Metallic C57 Aventurinrot

FARBWELT INTERIEUR

SENSATEC KOMBINATION



KFSW Stoff-/Sensatec-Kombination Schwarz



KGNL Alcantara-/Sensatec-Kombination Schwarz, Akzent Blau

SENSATEC PERFORIERT



KHFY Canberrabeige



KHG7 Tacorarot



KHSW Schwarz

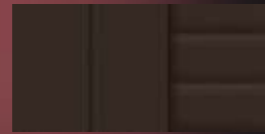
LEDER VERNASCA



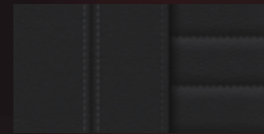
MAOI Oyster



MAG6 Tacorarot



MAMU Mokka



MAH7 Schwarz



MAPQ Cognac

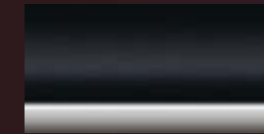


BMW Individual Polster & Zierleisten

Weitere, besondere Polster und Zierleisten gibt es im Individual-Angebot von BMW. In der Preistabelle auf Seite 28 werden alle Individual-Polster und Individual-Interieurleisten aufgeführt.

Mehr Informationen unter <https://individual.bmw-m.com/de-AT/>

INTERIEURLEISTEN



4AT Schwarz hochglänzend



4MC M „Carbon Fibre“



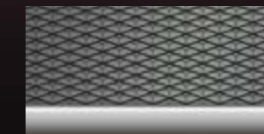
4KL Aluminium „Mesheffect“



4ML BMW Individual Pianolack schwarz



XED BMW Individual Aluminiumgewebe hochglänzend



4LN M Interieurleiste Aluminium Rhombic Anthrazit

EDELHOLZAUSFÜHRUNG



4KA Eiche Maser offenporig



4KC Esche graubraun hochglänzend



MANL Schwarz, Kontraststeppung Blau

BMW INDIVIDUAL LEDER MERINO



Elfenbeinweiß



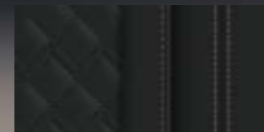
Fionarot/Schwarz



Tartufo



Fjordblau/Schwarz



Schwarz

RÄDER



3F0 17" Leichtmetallräder
V-Speiche 851, Refined silver



3F1 17" Aerodynamikräder
852 Bicolor, Midnight grey



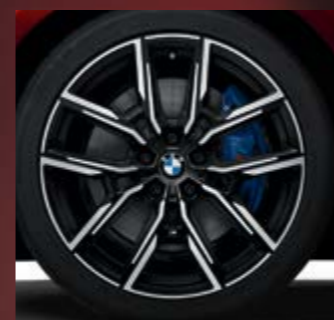
3FB 18" M Aerodynamikräder
858 M Bicolor, Midnight grey



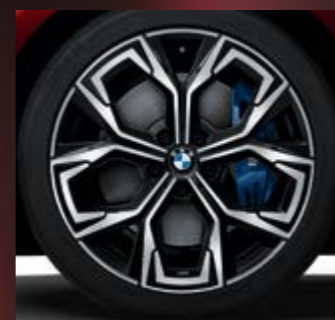
3F3 18" Leichtmetallräder Doppelspeiche 853 Bicolor, Gunmetal grey



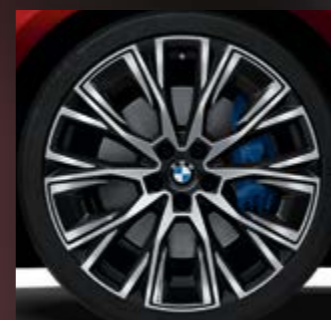
3FT 19" M Leichtmetallräder Doppelspeiche 861 M Bicolor, Jetblack¹



3FK 19" M Leichtmetallräder
Y-Speiche 859 M Bicolor,
Jetblack



3FP 19" M Aerodynamikräder
860 M Bicolor, Midnight grey



3FX 20" BMW Individual
Aerodynamikräder 862 I
Bicolor, Midnight grey

AUSSTATTUNGSPAKETE



91%

unserer Kunden entscheiden sich für dieses Paket.

Österreich-Paket

- Komfortzugang
- Lordosenstütze für Fahrer und Beifahrer
- Sitzheizung für Fahrer und Beifahrer
- Wireless Charging Ablage
- Sitzverstellung, elektrisch mit Memory



M Technik Paket

Die erhöhte Wärmekapazität des Bremssystems und das Kühlsystem garantieren eine langanhaltende hohe Leistungsfähigkeit unter extremem Fahrverhalten.



M Sportpaket Pro

- M Sportbremse Rot hochglänzend
- M Leuchten Shadow Line
- M Sicherheitsgurte
- M Hochglanz Shadow Line mit erweiterten Umfängen
- Steptronic Sport Getriebe *
- HiFi Lautsprechersystem *
- M Heckspoiler Schwarz hochglänzend *

* Nicht für M440i und M440i xDrive erhältlich.

AUSSTATTUNGSPAKETE

	420i	430i	430i xDrive	420d	420d xDrive	430d xDrive	M440i	M440i xDrive	EUR ohne MwSt.
Z70 Österreich-Paket inkl. „322“ Komfortzugang, „488“ Lordosenstütze für Fahrer und Beifahrer, „494“ Sitzheizung für Fahrer und Beifahrer, „459“ Sitzverstellung elektrisch mit Memory (für M440i/d xDrive bereits enthalten), „6NX“ Wireless Charging Ablage	○	○	○	○	○	○	○	○	1.895,- 1.055,-
33T M Technik Paket Die erhöhte Wärmekapazität des Bremssystems und das Kühlsystem garantieren eine langanhaltende hohe Leistungsfähigkeit unter extremen Fahrverhalten. ⚡ nur mit „3FU“ 19" M Leichtmetallräder Doppelspeiche 861 M Bicolor mit Mischbereifung und Sportreifen ⚡ nicht mit „536“ Standheizung							○	○	295,-
33B M Sportpaket Pro inkl. „3M2“ M Sportbremse Rot hochglänzend, „3MF“ M Leuchten Shadow Line, „4GQ“ M Sicherheitsgurte, „7M9“ M Hochglanz Shadow Line mit erweiterten Umfängen Nur für 420i, 430i, 430i xDrive, 420d, 420d xDrive, 430d xDrive: „2TB“ Steptronic Sport Getriebe, „676“ HiFi Lautsprechersystem, „754“ M Heckspoiler Schwarz hochglänzend Zusätzliche Alternativen: „2NH“ M Sportbremse, „688“ Harman Kardon Surround Sound System, „71C“ M Carbon Exterieurpaket ⚡ nur mit „337“ M Sportpaket	○	○	○	○	○	○	○	○	1.765,- 1.010,-

EXTERIEUR

	420i	430i	430i xDrive	420d	420d xDrive	430d xDrive	M440i	M440i xDrive	EUR ohne MwSt.
UNI-LACK									
300 Alpinweiß uni in Verbindung mit „337“ M Sportpaket	○	○	○	○	○	○			250,- -, -
490 Sonderlackierung ⚡ nur mit „ZIK“ Preissteuerung Individual Lackierung	○	○	○	○	○	○	○	○	-, -
668 Schwarz uni	○	○	○	○	○	○			-, -
METALLIC-LACK									
475 Saphirschwarz	○	○	○	○	○	○	○	○	815,-
A96 Mineralweiß metallic	○	○	○	○	○	○	○	○	815,-
C31 M Portimao Blau metallic ⚡ nur mit „337“ M Sportpaket	○	○	○	○	○	○	○	○	815,-
C1X Sunset Orange metallic	○	○	○	○	○	○	○	○	815,-
C4E Sanremo Green metallic	○	○	○	○	○	○	○	○	815,-
C4P M Brooklyn Grau metallic ⚡ nur mit „337“ M Sportpaket	○	○	○	○	○	○	○	○	815,-
C4W Skyscraper Grau metallic	○	○	○	○	○	○			815,-
C57 Aventurinrot metallic	○	○	○	○	○	○	○	○	815,-
BMW INDIVIDUAL-LACK									
ZIK Preissteuerung Individual Lackierung ⚡ nur mit „490“ Sonderlackierung	○	○	○	○	○	○	○	○	4.100,-
C36 BMW Individual Dravitzgrau metallic	○	○	○	○	○	○	○	○	1.680,-
C3Z BMW Individual Tansanitblau metallic	○	○	○	○	○	○	○	○	1.680,-
X1E BMW Individual Frozen Portimao Blau metallic	○	○	○	○	○	○	○	○	4.100,-
X1F BMW Individual Frozen Pure Grey metallic	○	○	○	○	○	○	○	○	4.100,-
AUSSENDESIGN									
Endrohrblenden, sichtbar	●	●	●	●	●	●	●	●	Serie
Modellschriftzug	●	●	●	●	●	●	●	●	Serie
760 M Hochglanz Shadow Line Ausstattungsanfänge in Schwarz hochglänzend: Fensterumrandung, Fensterschachtabdeckung, Blende Spiegeldreieck mit Spiegelfuß sowie Spiegelbrille und Spiegelschwert	●	●	●	●	●	●	●	●	Serie

EXTERIEUR		420i	430i	430i xDrive	420d	420d xDrive	430d xDrive	M440i	M440i xDrive	EUR ohne MwSt.
3MB	Exterieur Line Aluminium satiniert Ausstattungs­umfänge in Aluminium satiniert: Fensterumrandung sowie Fenster­schachtabdeckung; Ausstattungs­umfänge in Schwarz hochglänzend: Blende Spiegeldreieck mit Spiegelfuß sowie Spiegelbrille und Spiegelschwert	○	○	○	○	○	○			–,-
7M9	M Hochglanz Shadow Line mit erweiterten Umfängen Nierenrahmen in Schwarz hochglänzend, Endrohrblenden in Schwarz Chrom Für M440i xDrive: zusätzlich Aircurtain-Blenden vorn in Schwarz hochglänzend, Spiegelkappen in Schwarz hochglänzend mit M-spezifischer Geometrie ⚡ nur mit „337“ M Sportpaket, „760“ M Hochglanz Shadow Line in Verbindung mit „33B“ M Sportpaket Pro	○	○	○	○	○	○	○	○	185,-
3BE	Spiegelkappen schwarz	○	○	○	○	○	○			90,-
320	Modellschriftzug, Entfall	○	○	○	○	○	○	○	○	–,-
3DZ	Entfall Zusatz-Schriftzug außen ⚡ nur mit „337“ M Sportpaket	○	○	○	○	○	○	○	○	–,-
754	M Heckspoiler ⚡ nur mit „337“ M Sportpaket in Verbindung mit „33B“ M Sportpaket Pro	○	○	○	○	○	○	●	●	225,-
715	M Aerodynamikpaket ⚡ nur mit „337“ M Sportpaket	○	○	○	○	○	○	●	●	–,-
71C	M Carbon Exterieurpaket Ausstattungs­umfänge in Carbon: Blenden Air Curtain vorn, Spiegelkappen in M Geometrie, Blenden am Diffusoreinsatz hinten seitlich, Gurney ⚡ nur mit „337“ M Sportpaket ⚡ nicht mit „754“ M Heckspoiler, „3BE“ Spiegelkappen schwarz in Verbindung mit „33B“ M Sportpaket Pro	○	○	○	○	○	○	○	○	2.355,-
	RÄDER									
3F0	17" Leichtmetallräder V-Speiche 851 Refined silver 7,5J x 17 / Bereifung 225/55 R17 ⚡ nicht mit „2VF“ Adaptives M Fahrwerk, „704“ M Sportfahrwerk	●	●	●	●	●	●			Serie
2PA	Radschraubensicherung	●	●	●	●	●	●	●	●	Serie
3F1	17" Aerodynamikräder 852 Bicolor Midnight grey 7,5J x 17 / Bereifung 225/55 R17 ⚡ nicht mit „2VF“ Adaptives M Fahrwerk, „704“ M Sportfahrwerk	○	○	○	○	○	○			335,-

EXTERIEUR		420i	430i	430i xDrive	420d	420d xDrive	430d xDrive	M440i	M440i xDrive	EUR ohne MwSt.
3F3	18" Leichtmetallräder Doppelspeiche 853 Bicolor Gunmetal grey 8,5J x 18 / Bereifung 245/45 R18	○	○	○	○	○	○			1.310,-
3FB	18" M Aerodynamikräder 858 M Bicolor Midnight grey 8,5J x 18 / Bereifung 245/45 R18 ⚡ nur mit „337“ M Sportpaket	○	○	○	○	○	○	●	●	–,-
3FK	19" M Leichtmetallräder Y-Speiche 859 M Bicolor mit Mischbereifung Schwarz II uni / Jetblack uni vorn: 8,5J x 19 / Bereifung 245/40 R19 hinten: 9J x 19 / Bereifung 255/40 R19 ⚡ nur mit „337“ M Sportpaket	○	○	○	○	○	○	○	○	800,-
3FL	19" M Leichtmetallräder Y-Speiche 859 M Bicolor mit Mischbereifung und Sportreifen Schwarz II uni / Jetblack uni vorn: 8,5J x 19 / Bereifung 245/40 R19 hinten: 9J x 19 / Bereifung 255/40 R19 ⚡ nur mit „337“ M Sportpaket	○	○	○	○	○	○	○	○	1.595,-
3FP	19" M Aerodynamikräder 860 M Bicolor mit Mischbereifung Midnight grey vorn: 8,5J x 19 / Bereifung 245/40 R19 hinten: 9J x 19 / Bereifung 255/40 R19 ⚡ nur mit „337“ M Sportpaket	○	○	○	○	○	○	○	○	800,-
3FT	19" M Leichtmetallräder Doppelspeiche 861 M Bicolor mit Mischbereifung Jetblack uni vorn: 8,5J x 19 / Bereifung 245/40 R19 hinten: 9J x 19 / Bereifung 255/40 R19							○	○	925,-
3FU	19" M Leichtmetallräder Doppelspeiche 861 M Bicolor mit Mischbereifung und Sportreifen Schwarz II uni / Jetblack uni vorn: 8,5J x 19 / Bereifung 245/40 R19 hinten: 9J x 19 / Bereifung 255/40 R19							○	○	1.725,-
3FX	20" BMW Individual Aerodynamikräder 862 I Bicolor mit Mischbereifung Midnight grey vorn: 8,5J x 20 / Bereifung 245/35 R20 hinten: 9J x 20 / Bereifung 255/35 R20 in Verbindung mit „337“ M Sportpaket	○	○	○	○	○	○			3.100,-
								○	○	1.640,-
		○	○	○	○	○	○			1.640,-

INTERIEUR		420i	430i	430i xDrive	420d	420d xDrive	430d xDrive	M440i	M440i xDrive	EUR ohne MwSt.
POLSTER										
KF	Stoff-/Sensatec-Kombination	●	●	●	●	●	●			
KFSW	Schwarz Schwarz	○	○	○	○	○	○			–,-
KG	Alcantara-/Sensatec-Kombination	○	○	○	○	○	○	●	●	
KGNL	Schwarz/Kontraststeppung Blau Schwarz	○	○	○	○	○	○	○	○	–,-
	☞ nur mit „491“ Lehnenbreitenverstellung für Fahrer	○	○	○	○	○	○	○	○	
	☞ nur mit „337“ M Sportpaket	○	○	○	○	○	○			
KH	Sensatec perforiert	○	○	○	○	○	○	○	○	
KHFY	Canberrabeige	○	○	○	○	○	○			295,-
								○	○	125,-
	in Verbindung mit „337“ M Sportpaket	○	○	○	○	○	○			125,-
KHG7	Tacorarot	○	○	○	○	○	○			295,-
								○	○	125,-
	in Verbindung mit „337“ M Sportpaket	○	○	○	○	○	○			125,-
KHSW	Schwarz	○	○	○	○	○	○			295,-
								○	○	125,-
	in Verbindung mit „337“ M Sportpaket	○	○	○	○	○	○			125,-
MA	Leder 'Vernasca'	○	○	○	○	○	○	○	○	
	☞ nur mit „494“ Sitzheizung für Fahrer und Beifahrer, „4HA“ Sitzheizung für Fahrer und Beifahrer	○	○	○	○	○	○	○	○	
MAOI	Oyster Dekorsteppung Schwarz	○	○	○	○	○	○			1.385,-
								○	○	1.220,-
	☞ nur mit „491“ Lehnenbreitenverstellung für Fahrer	○	○	○	○	○	○	○	○	
	in Verbindung mit „337“ M Sportpaket	○	○	○	○	○	○			1.220,-
MAMU	Mokka Dekorsteppung Schwarz	○	○	○	○	○	○			1.385,-
								○	○	1.220,-
	☞ nur mit „491“ Lehnenbreitenverstellung für Fahrer, „4FH“ Sitz mit aktiver Sitzbelüftung	○	○	○	○	○	○	○	○	
	in Verbindung mit „337“ M Sportpaket	○	○	○	○	○	○			1.220,-
MAPQ	Cognac Dekorsteppung Schwarz	○	○	○	○	○	○			1.385,-
								○	○	1.220,-
	☞ nur mit „711“ M Sportsitze für Fahrer und Beifahrer	○	○	○	○	○	○	○	○	
	in Verbindung mit „337“ M Sportpaket	○	○	○	○	○	○			1.220,-

INTERIEUR		420i	430i	430i xDrive	420d	420d xDrive	430d xDrive	M440i	M440i xDrive	EUR ohne MwSt.
MAG6	Tacorarot Dekorsteppung Schwarz	○	○	○	○	○	○			1.385,-
	☞ nur mit „491“ Lehnenbreitenverstellung für Fahrer	○	○	○	○	○	○	○	○	1.220,-
	in Verbindung mit „337“ M Sportpaket	○	○	○	○	○	○			1.220,-
MAH7	Schwarz Dekorsteppung Schwarz	○	○	○	○	○	○			1.385,-
	☞ nur mit „491“ Lehnenbreitenverstellung für Fahrer, „4FH“ Sitz mit aktiver Sitzbelüftung	○	○	○	○	○	○	○	○	1.220,-
	in Verbindung mit „337“ M Sportpaket	○	○	○	○	○	○			1.220,-
MANL	Schwarz/Kontraststeppung Blau Schwarz	○	○	○	○	○	○	○	○	1.220,-
	☞ nur mit „4AW“ Instrumententafel in Sensatec, „4M5“ BMW Individual Instrumententafel lederbezogen, „491“ Lehnenbreitenverstellung für Fahrer, „711“ M Sportsitze für Fahrer und Beifahrer	○	○	○	○	○	○	○	○	
	☞ nur mit „337“ M Sportpaket	○	○	○	○	○	○			
VA	BMW Individual erweiterte Lederausstattung ‚Merino‘	○	○	○	○	○	○	○	○	
VAHZ	Fionarot/Schwarz Schwarz	○	○	○	○	○	○			2.355,-
								○	○	2.185,-
	☞ nur mit „494“ Sitzheizung für Fahrer und Beifahrer, „4HA“ Sitzheizung für Fahrer und Beifahrer, „676“ HiFi Lautsprechersystem, „688“ Harman Kardon Surround Sound System, „491“ Lehnenbreitenverstellung für Fahrer, „775“ M Dachhimmel anthrazit	○	○	○	○	○	○	○	○	
	in Verbindung mit „337“ M Sportpaket	○	○	○	○	○	○			2.185,-
VAEW	Elfenbeinweiß Schwarz	○	○	○	○	○	○			2.355,-
								○	○	2.185,-
	☞ nur mit „494“ Sitzheizung für Fahrer und Beifahrer, „4HA“ Sitzheizung für Fahrer und Beifahrer, „676“ HiFi Lautsprechersystem, „688“ Harman Kardon Surround Sound System, „491“ Lehnenbreitenverstellung für Fahrer, „4FH“ Sitz mit aktiver Sitzbelüftung, „775“ M Dachhimmel anthrazit	○	○	○	○	○	○	○	○	
	in Verbindung mit „337“ M Sportpaket	○	○	○	○	○	○			2.185,-
VATQ	Tartufo Schwarz	○	○	○	○	○	○			2.355,-
								○	○	2.185,-
	☞ nur mit „494“ Sitzheizung für Fahrer und Beifahrer, „4HA“ Sitzheizung für Fahrer und Beifahrer, „676“ HiFi Lautsprechersystem, „688“ Harman Kardon Surround Sound System, „491“ Lehnenbreitenverstellung für Fahrer, „4FH“ Sitz mit aktiver Sitzbelüftung, „775“ M Dachhimmel anthrazit	○	○	○	○	○	○	○	○	
	in Verbindung mit „337“ M Sportpaket	○	○	○	○	○	○			2.185,-

INTERIEUR		420i	430i	430i xDrive	420d	420d xDrive	430d xDrive	M440i	M440i xDrive	EUR ohne MwSt.
ZA	BMW Individual erweiterte Lederausstattung ,Merino'	o	o	o	o	o	o	o	o	
ZASW	Schwarz Schwarz	o	o	o	o	o	o			2.355,-
								o	o	2.185,-
	⚡ nur mit „494“ Sitzheizung für Fahrer und Beifahrer, „4HA“ Sitzheizung für Fahrer und Beifahrer, „676“ HiFi Lautsprechersystem, „688“ Harman Kardon Surround Sound System, „491“ Lehnenbreitenverstellung für Fahrer, „4FH“ Sitz mit aktiver Sitzbelüftung, „775“ M Dachhimmel anthrazit	o	o	o	o	o	o	o	o	
	in Verbindung mit „337“ M Sportpaket	o	o	o	o	o	o			2.185,-
ZAFV	Fjordblau/Schwarz Schwarz	o	o	o	o	o	o			2.355,-
								o	o	2.185,-
	⚡ nur mit „494“ Sitzheizung für Fahrer und Beifahrer, „4HA“ Sitzheizung für Fahrer und Beifahrer, „676“ HiFi Lautsprechersystem, „688“ Harman Kardon Surround Sound System, „491“ Lehnenbreitenverstellung für Fahrer, „775“ M Dachhimmel anthrazit	o	o	o	o	o	o	o	o	
	in Verbindung mit „337“ M Sportpaket	o	o	o	o	o	o			2.185,-
VB	BMW Individual Volllederausstattung ,Merino'	o	o	o	o	o	o	o	o	
VBEW	Elfenbeinweiß Schwarz	o	o	o	o	o	o			3.655,-
								o	o	3.485,-
	⚡ nur mit „494“ Sitzheizung für Fahrer und Beifahrer, „4HA“ Sitzheizung für Fahrer und Beifahrer, „676“ HiFi Lautsprechersystem, „688“ Harman Kardon Surround Sound System, „491“ Lehnenbreitenverstellung für Fahrer, „4FH“ Sitz mit aktiver Sitzbelüftung, „4M5“ BMW Individual Instrumententafel lederbezogen, „775“ M Dachhimmel anthrazit	o	o	o	o	o	o	o	o	
	in Verbindung mit „337“ M Sportpaket	o	o	o	o	o	o			3.485,-
VBHZ	Fionarot/Schwarz Schwarz	o	o	o	o	o	o			3.655,-
								o	o	3.485,-
	⚡ nur mit „494“ Sitzheizung für Fahrer und Beifahrer, „4HA“ Sitzheizung für Fahrer und Beifahrer, „676“ HiFi Lautsprechersystem, „688“ Harman Kardon Surround Sound System, „491“ Lehnenbreitenverstellung für Fahrer, „4M5“ BMW Individual Instrumententafel lederbezogen, „775“ M Dachhimmel anthrazit	o	o	o	o	o	o	o	o	
	in Verbindung mit „337“ M Sportpaket	o	o	o	o	o	o			3.485,-
VBTQ	Tartufo Schwarz	o	o	o	o	o	o			3.655,-
								o	o	3.485,-
	⚡ nur mit „494“ Sitzheizung für Fahrer und Beifahrer, „4HA“ Sitzheizung für Fahrer und Beifahrer, „676“ HiFi Lautsprechersystem, „688“ Harman Kardon Surround Sound System, „491“ Lehnenbreitenverstellung für Fahrer, „4FH“ Sitz mit aktiver Sitzbelüftung, „4M5“ BMW Individual Instrumententafel lederbezogen, „775“ M Dachhimmel anthrazit	o	o	o	o	o	o	o	o	
	in Verbindung mit „337“ M Sportpaket	o	o	o	o	o	o			3.485,-

INTERIEUR		420i	430i	430i xDrive	420d	420d xDrive	430d xDrive	M440i	M440i xDrive	EUR ohne MwSt.
ZB	BMW Individual Volllederausstattung ,Merino'	o	o	o	o	o	o	o	o	
ZBSW	Schwarz Schwarz	o	o	o	o	o	o			3.655,-
								o	o	3.485,-
	⚡ nur mit „494“ Sitzheizung für Fahrer und Beifahrer, „4HA“ Sitzheizung für Fahrer und Beifahrer, „676“ HiFi Lautsprechersystem, „688“ Harman Kardon Surround Sound System, „491“ Lehnenbreitenverstellung für Fahrer, „4FH“ Sitz mit aktiver Sitzbelüftung, „4M5“ BMW Individual Instrumententafel lederbezogen, „775“ M Dachhimmel anthrazit	o	o	o	o	o	o	o	o	
	in Verbindung mit „337“ M Sportpaket	o	o	o	o	o	o			3.485,-
ZBFV	Fjordblau/Schwarz Schwarz	o	o	o	o	o	o			3.655,-
								o	o	3.485,-
	⚡ nur mit „494“ Sitzheizung für Fahrer und Beifahrer, „4HA“ Sitzheizung für Fahrer und Beifahrer, „676“ HiFi Lautsprechersystem, „688“ Harman Kardon Surround Sound System, „491“ Lehnenbreitenverstellung für Fahrer, „4M5“ BMW Individual Instrumententafel lederbezogen, „775“ M Dachhimmel anthrazit	o	o	o	o	o	o	o	o	
	in Verbindung mit „337“ M Sportpaket	o	o	o	o	o	o			3.485,-
INTERIEURLEISTEN										
4AT	Interieurleisten schwarz hochglänzend	●	●	●	●	●	●			Serie
4LN	M Interieurleisten Aluminium Rhombic Anthrazit	o	o	o	o	o	o	●	●	–,-
	⚡ nur mit „337“ M Sportpaket	o	o	o	o	o	o			
4MC	M Interieurleisten 'Carbon Fibre'	o	o	o	o	o	o	o	o	460,-
	⚡ nur mit „4UR“ Ambientes Licht	o	o	o	o	o	o	o	o	
	⚡ nur mit „337“ M Sportpaket	o	o	o	o	o	o			
4KL	Interieurleisten Aluminium 'Mesheffect'	o	o	o	o	o	o			125,-
								o	o	–,-
	in Verbindung mit „337“ M Sportpaket	o	o	o	o	o	o			–,-
4KA	Edelholzausführung Eiche Maser offenporig	o	o	o	o	o	o			250,-
								o	o	125,-
	in Verbindung mit „337“ M Sportpaket	o	o	o	o	o	o			125,-
4KC	Edelholzausführung Esche graubraun hochglänzend	o	o	o	o	o	o			250,-
								o	o	125,-
	in Verbindung mit „337“ M Sportpaket	o	o	o	o	o	o			125,-
4ML	BMW Individual Interieurleisten Pianolack schwarz	o	o	o	o	o	o			590,-
								o	o	460,-
	in Verbindung mit „337“ M Sportpaket	o	o	o	o	o	o			460,-

INTERIEUR

		420i	430i	430i xDrive	420d	420d xDrive	430d xDrive	M440i	M440i xDrive	EUR ohne MwSt.
XED	BMW Individual Interieurleisten Aluminiumgewebe hochglänzend	o	o	o	o	o	o			590,-
								o	o	460,-
	in Verbindung mit „337“ M Sportpaket	o	o	o	o	o	o			460,-
SITZE UND SITZFUNKTIONEN										
	Fondsitze	●	●	●	●	●	●	●	●	Serie
	Seriensitz für Fahrer und Beifahrer	●	●	●	●	●	●	●	●	Serie
711	M Sportsitze für Fahrer und Beifahrer inkl. Lordosenstütze für Fahrer und Beifahrer	o	o	o	o	o	o	o	o	830,-
	⚡ nur mit „MANL“ Schwarz/Kontraststeppung Blau Schwarz, „MAPQ“ Cognac Dekorsteppung Schwarz, „488“ Lordosenstütze, „459“ Sitzverstellung, elektrisch, mit Memory	o	o	o	o	o	o	o	o	
	⚡ nur mit „337“ M Sportpaket	o	o	o	o	o	o			
4FH	Sitz mit aktiver Sitzbelüftung	o	o	o	o	o	o	o	o	1.765,-
	⚡ nur mit „VB“ BMW Individual Volllederausstattung ‚Merino‘, ‚VA“ BMW Individual erweiterte Lederausstattung ‚Merino‘, „494“ Sitzheizung für Fahrer und Beifahrer, „4HA“ Sitzheizung vorn und hinten, „MAH7“ Schwarz Dekorsteppung Schwarz, „MAMU“ Mokka Dekorsteppung Schwarz	o	o	o	o	o	o	o	o	
	in Verbindung mit „Z70“ Österreich-Paket	o	o	o	o	o	o	o	o	760,-
4GQ	M Sicherheitsgurte	o	o	o	o	o	o	o	o	250,-
	⚡ nur mit „33B“ M Sportpaket Pro	o	o	o	o	o	o	o	o	
	in Verbindung mit „33B“ M Sportpaket Pro	o	o	o	o	o	o	o	o	–,-
459	Sitzverstellung, elektrisch, mit Memory elektrische Einstellung Sitzhöhe, Sitzlängsrichtung, Sitz- und Lehnenneigung; mit Memory für Fahrersitz	o	o	o	o	o	o	●	●	1.010,-
	⚡ nicht mit „4FH“ Sitz mit aktiver Sitzbelüftung	o	o	o	o	o	o	o	o	
	in Verbindung mit „Z70“ Österreich-Paket	o	o	o	o	o	o			–,-
491	Lehnenbreitenverstellung für Fahrer	o	o	o	o	o				100,-
								o	o	–,-
	⚡ nur mit „KGNL“ Schwarz/Kontraststeppung Blau Schwarz, „MAG6“ Tacorarot Dekorsteppung Schwarz, „MAH7“ Schwarz Dekorsteppung Schwarz, „MAMU“ Mokka Dekorsteppung Schwarz, „MANL“ Schwarz/Kontraststeppung Blau Schwarz, „MAOI“ Oyster Dekorsteppung Schwarz, „VAEW“ Elfenbeinweiß Schwarz, „VAHZ“ Fiorarot/Schwarz Schwarz, „VATQ“ Tartufo Schwarz, „VBEW“ Elfenbeinweiß Schwarz, „VBHZ“ Fiorarot/Schwarz Schwarz, „VBTQ“ Tartufo Schwarz, Z1XX, „ZAFV“ Fjordblau/Schwarz Schwarz, „ZASW“ Schwarz Schwarz, „ZBFV“ Fjordblau/Schwarz Schwarz, „ZBSW“ Schwarz Schwarz	o	o	o	o	o	o	o	o	
494	Sitzheizung für Fahrer und Beifahrer	o	o	o	o	o	o	o	o	360,-
	⚡ nicht mit „4FH“ Sitz mit aktiver Sitzbelüftung, „711“ M Sportsitze für Fahrer und Beifahrer, „KFSW“ Schwarz Schwarz	o	o	o	o	o	o	o	o	
	in Verbindung mit „Z70“ Österreich-Paket	o	o	o	o	o	o	o	o	–,-

INTERIEUR

		420i	430i	430i xDrive	420d	420d xDrive	430d xDrive	M440i	M440i xDrive	EUR ohne MwSt.
4HA	Sitzheizung vorn und hinten	o	o	o	o	o	o	o	o	640,-
	⚡ nur mit „VB“ BMW Individual Volllederausstattung ‚Merino‘, „MAG6“ Tacorarot Dekorsteppung Schwarz, „MAH7“ Schwarz Dekorsteppung Schwarz, „MAMU“ Mokka Dekorsteppung Schwarz, „MANL“ Schwarz/Kontraststeppung Blau Schwarz, „MAOI“ Oyster Dekorsteppung Schwarz, „MAPQ“ Cognac Dekorsteppung Schwarz, „ZBFV“ Fjordblau/Schwarz Schwarz, „ZBSW“ Schwarz Schwarz	o	o	o	o	o	o	o	o	
	⚡ nicht mit „494“ Sitzheizung für Fahrer und Beifahrer	o	o	o	o	o	o	o	o	
488	Lordosenstütze für Fahrer und Beifahrer elektrische Verstellung von Höhe und Tiefe in der Rückenlehne für Fahrer- und Beifahrersitz	o	o	o	o	o	o	o	o	210,-
	⚡ nur mit „4FH“ Sitz mit aktiver Sitzbelüftung, „711“ M Sportsitze für Fahrer und Beifahrer	o	o	o	o	o	o	o	o	
	in Verbindung mit „Z70“ Österreich-Paket, „711“ M Sportsitze für Fahrer und Beifahrer	o	o	o	o	o	o	o	o	–,-
INNENDESIGN										
423	Fußmatten in Velours	●	●	●	●	●	●	●	●	Serie
	Einstiegsleisten Alueinleger vorn mit „BMW“ Schriftzug (für M440i/d mit „M440i/d“-Schriftzug)	●	●	●	●	●	●	●	●	Serie
775	M Dachhimmel anthrazit	o	o	o	o	o	o	●	●	295,-
	in Verbindung mit „337“ M Sportpaket	o	o	o	o	o	o			–,-
4AW	Instrumententafel in Sensatec	o	o	o	o	o	o	o	o	420,-
	⚡ nicht mit „4M5“ BMW Individual Instrumententafel lederbezogen	o	o	o	o	o	o	o	o	
4M5	BMW Individual Instrumententafel lederbezogen	o	o	o	o	o	o	o	o	1.305,-
	⚡ nur mit „VB“ BMW Individual Volllederausstattung ‚Merino‘, „MAG6“ Tacorarot Dekorsteppung Schwarz, „MAH7“ Schwarz Dekorsteppung Schwarz, „MAMU“ Mokka Dekorsteppung Schwarz, „MANL“ Schwarz/Kontraststeppung Blau Schwarz, „MAOI“ Oyster Dekorsteppung Schwarz, „MAPQ“ Cognac Dekorsteppung Schwarz, „ZBFV“ Fjordblau/Schwarz Schwarz, „ZBSW“ Schwarz Schwarz	o	o	o	o	o	o	o	o	
	in Verbindung mit „ZB“ BMW Individual Volllederausstattung ‚Merino‘	o	o	o	o	o	o	o	o	–,-
4U0	Galvanikapplikation für Bedienelemente	o	o	o	o	o	o	o	o	85,-
LENKRÄDER										
255	Sport-Lederlenkrad	●	●	●	●	●	●			Serie
	Multifunktion für Lenkrad	●	●	●	●	●	●	●	●	Serie
	Lenksäulenverstellung	●	●	●	●	●	●	●	●	Serie
710	M Lederlenkrad	o	o	o	o	o	o	●	●	–,-
	⚡ nur mit „337“ M Sportpaket	o	o	o	o	o	o			
248	Lenkradheizung	o	o	o	o	o	o	o	o	225,-

INTERIEUR

	420i	430i	430i xDrive	420d	420d xDrive	430d xDrive	M440i	M440i xDrive	EUR ohne MwSt.
TRANSPORT UND ABLAGE									
316	●	●	●	●	●	●	●	●	Serie
465	●	●	●	●	●	●	●	●	Serie
493	●	●	●	●	●	●	●	●	Serie
	●	●	●	●	●	●	●	●	Serie
	●	●	●	●	●	●	●	●	Serie
	●	●	●	●	●	●	●	●	Serie
	●	●	●	●	●	●	●	●	Serie
	●	●	●	●	●	●	●	●	Serie
	●	●	●	●	●	●	●	●	Serie
	●	●	●	●	●	●	●	●	Serie
3AC	○	○	○	○	○	○	○	○	925,-

CONNECTIVITY

	420i	430i	430i xDrive	420d	420d xDrive	430d xDrive	M440i	M440i xDrive	EUR ohne MwSt.
	●	●	●	●	●	●	●	●	Serie
	●	●	●	●	●	●	●	●	Serie
	●	●	●	●	●	●	●	●	Serie
6U2	●	●	●	●	●	●	●	●	Serie
	●	●	●	●	●	●	●	●	Serie
654	●	●	●	●	●	●	●	●	Serie
6AK	●	●	●	●	●	●	●	●	Serie
6AF	●	●	●	●	●	●	●	●	Serie
6AE	●	●	●	●	●	●	●	●	Serie
	○	○	○	○	○	○	○	○	⚡ nur mit „6AF“ Gesetzlicher Notruf, „6AK“ ConnectedDrive Services
6C4	●	●	●	●	●	●	●	●	Serie
	○	○	○	○	○	○	○	○	⚡ nur mit „6AE“ Teleservices, „6AK“ ConnectedDrive Services
6WC	●	●	●	●	●	●	●	●	Serie
	○	○	○	○	○	○	○	○	⚡ nicht mit „6U3“ BMW Live Cockpit Professional
6U3	○	○	○	○	○	○	○	○	1.010,-
3DS	○	○	○	○	○	○	○	○	210,-
	○	○	○	○	○	○	○	○	⚡ nur mit „536“ Standheizung
676	○	○	○	○	○	○	●	●	335,-
	○	○	○	○	○	○			in Verbindung mit „33B“ M Sportpaket Pro
688	○	○	○	○	○	○			800,-
							○	○	460,-
	○	○	○	○	○	○			460,-
6PA	○	○	○	○	○	○	○	○	270,-
	○	○	○	○	○	○	○	○	⚡ nur mit „6AE“ Teleservices
6NX	○	○	○	○	○	○	○	○	195,-
	○	○	○	○	○	○	○	○	in Verbindung mit „Z70“ Österreich-Paket
									-,-

FAHRDYNAMIK		420i	430i	430i xDrive	420d	420d xDrive	430d xDrive	M440i	M440i xDrive	EUR ohne MwSt.
1AG	TwinPower Turbo Reihen-4-Zylinder-Benzinmotor Otto-Partikelfilter (OPF)	●	●	●						Serie
	M TwinPower Turbo Reihen-6-Zylinder Benzinmotor Otto-Partikelfilter (OPF)							●	●	Serie
	TwinPower Turbo Reihen-4-Zylinder-Dieselmotor Diesel-Partikelfilter (DPF)				●	●				Serie
	TwinPower Turbo Reihen-6-Zylinder-Dieselmotor Diesel-Partikelfilter (DPF)						●			Serie
	Dieselpartikelfilter				●	●	●			Serie
	Ölsensor für Niveau und Qualität	●	●	●	●	●	●	●	●	Serie
	Größerer Kraftstofftank				●	●	●			Serie
	Auto Start Stopp Funktion	●	●	●	●	●	●	●	●	Serie
	Elektronische Wegfahrsperr	●	●	●	●	●	●	●	●	Serie
	Ottopartikelfilter	●	●	●				●	●	Serie
2TE	Steptronic Getriebe mit Schaltwippen 8-Gang Automatik	●	●	●	●	●	●			Serie
	Servotronic	●	●	●	●	●	●	●	●	Serie
	Parkbremse, elektromechanisch mit Automatic Hold Funktion	●	●	●	●	●	●	●	●	Serie
	BMW xDrive			●		●	●		●	Serie
	Kilometertacho	●	●	●	●	●	●	●	●	Serie
2TB	Fahrerlebnisschalter	●	●	●	●	●	●	●	●	Serie
	Steptronic Sport Getriebe 8-Gang Automatik mit Steptronic, Schaltwippen am Lenkrad, Launch Control	○	○	○	○	○	○	●	●	85,-
225	in Verbindung mit „33B“ M Sportpaket Pro	○	○	○	○	○	○			-,-
	Serienfahrwerk	○	○	○	○	○	○			-,-
704	⚡ nur mit „337“ M Sportpaket	○	○	○	○	○	○			
	M Sportfahrwerk inkl. „2VL“ Variable Sportlenkung	○	○	○	○	○	○	●	●	520,-
	⚡ nur mit „2VL“ Variable Sportlenkung, „3F3“ 18" Leichtmetallräder Doppelspeiche 853 Bicolor, „3FB“ 18" M Aerodynamikräder 858 M Bicolor, „3FK“ 19" M Leichtmetallräder Y-Speiche 859 M Bicolor mit Mischbereifung, „3FL“ 19" M Leichtmetallräder Y-Speiche 859 M Bicolor mit Mischbereifung und Sportreifen, „3FP“ 19" M Aerodynamikräder 860 M Bicolor mit Mischbereifung, „3FX“ 20" BMW Individual Aerodynamikräder 862 I Bicolor mit Mischbereifung	○	○	○	○	○	○			
in Verbindung mit „337“ M Sportpaket	○	○	○	○	○	○			-,-	

FAHRDYNAMIK		420i	430i	430i xDrive	420d	420d xDrive	430d xDrive	M440i	M440i xDrive	EUR ohne MwSt.
2VF	Adaptives M Fahrwerk inkl. „2VL“ Variable Sportlenkung	○	○	○	○	○	○			925,-
	⚡ nur mit „2VL“ Variable Sportlenkung							○	○	420,-
	⚡ nur mit „3F3“ 18" Leichtmetallräder Doppelspeiche 853 Bicolor, „3FB“ 18" M Aerodynamikräder 858 M Bicolor, „3FK“ 19" M Leichtmetallräder Y-Speiche 859 M Bicolor mit Mischbereifung, „3FL“ 19" M Leichtmetallräder Y-Speiche 859 M Bicolor mit Mischbereifung und Sportreifen, „3FP“ 19" M Aerodynamikräder 860 M Bicolor mit Mischbereifung, „3FX“ 20" BMW Individual Aerodynamikräder 862 I Bicolor mit Mischbereifung	○	○	○	○	○	○			
	in Verbindung mit „337“ M Sportpaket	○	○	○	○	○	○			505,-
2VL	Variable Sportlenkung	○	○	○	○	○	○	●	●	-,-
	⚡ nur mit „2VF“ Adaptives M Fahrwerk, „704“ M Sportfahrwerk	○	○	○	○	○	○			
2T4	M Sportdifferenzial		○	○			○	●	●	1.175,-
	⚡ nur mit „2VL“ Variable Sportlenkung		○	○			○			
2NH	M Sportbremse Blau lackierte Bremssättel mit M Schriftzug	○	○	○	○	○	○	●	●	590,-
	⚡ nur mit „2VF“ Adaptives M Fahrwerk, „704“ M Sportfahrwerk, „337“ M Sportpaket	○	○	○	○	○	○			
3M2	in Verbindung mit „33B“ M Sportpaket Pro	○	○	○	○	○	○			-,-
	M Sportbremse, rot hochglänzend	○	○	○	○	○	○	○	○	-,-
	⚡ nur mit „2VF“ Adaptives M Fahrwerk, „704“ M Sportfahrwerk	○	○	○	○	○	○			
	⚡ nur mit „33B“ M Sportpaket Pro	○	○	○	○	○	○	○	○	

FAHRASSISTENZSYSTEME		420i	430i	430i xDrive	420d	420d xDrive	430d xDrive	M440i	M440i xDrive	EUR ohne MwSt.
	Schaltpunktanzeige			●			●			Serie
544	Geschwindigkeitsregelung mit Bremsfunktion	●	●	●	●	●	●	●	●	Serie
	⚡ nicht mit „5AU“ Driving Assistant Professional, „5DF“ Aktive Geschwindigkeitsregelung mit Stop&Go-Funktion	○	○	○	○	○	○	○	○	
	Speed Limiter	●	●	●	●	●	●	●	●	Serie
5DM	Parking Assistant Kamera- und ultraschallbasiertes Assistenzsystem bestehend aus Parkassistent, Active PDC, Rückfahrassistent, Einparkhilfe Seite und der Rückfahrkamera	●	●	●	●	●	●	●	●	Serie
	⚡ nicht mit „3AG“ Rückfahrkamera, „5DN“ Parking Assistant Plus, „508“ Park Distance Control (PDC)	○	○	○	○	○	○	○	○	
3AG	Rückfahrkamera	●	●	●	●	●	●	●	●	Serie
	Aufmerksamkeitsassistent	●	●	●	●	●	●	●	●	Serie
508	Park Distance Control (PDC) Ultraschallbasiertes Fahrerassistenzsystem, welches das Ein- und Ausparken durch akustische und optische Abstandswarnung erleichtert.	●	●	●	●	●	●	●	●	Serie
5DF	Aktive Geschwindigkeitsregelung mit Stop&Go-Funktion kamera- und radarbasiertes Fahrerassistenzsystem, Aktive Geschwindigkeitsregelung im Bereich 30 km/h bis 160 km/h mit Abstandsregelung, geschwindigkeitsabhängiger Abstand zum vorausfahrenden Fahrzeug in 4 Stufen wählbar, Stop&Go-Funktion, Speed Limit Info inkl. Überholverbotsanzeige, Speed Limit Assist	○	○	○	○	○	○	○	○	545,-
	⚡ nicht mit „544“ Geschwindigkeitsregelung mit Bremsfunktion, „5AU“ Driving Assistant Professional	○	○	○	○	○	○	○	○	
5DN	Parking Assistant Plus kamera- und ultraschallbasiertes Parkassistentensystem bestehend aus Park Distance Control (PDC), Parking Assistant, Surround View	○	○	○	○	○	○	○	○	465,-
	⚡ nur mit „430“ Innen- und Außenspiegelpaket	○	○	○	○	○	○	○	○	
	⚡ nicht mit „3AG“ Rückfahrkamera, „5DM“ Parking Assistant, „508“ Park Distance Control (PDC)	○	○	○	○	○	○	○	○	
5AS	Driving Assistant kamera- und radarbasiertes Fahrerassistenzsystem bestehend aus Spurverlassenswarnung, Spurwechselwarnung, Auffahr- und Personenwarnung mit City-Bremsfunktion, Speed Limit Info	○	○	○	○	○	○	○	○	755,-
	⚡ nur mit „430“ Innen- und Außenspiegelpaket	○	○	○	○	○	○	○	○	

FAHRASSISTENZSYSTEME

	420i	430i	430i xDrive	420d	420d xDrive	430d xDrive	M440i	M440i xDrive	EUR ohne MwSt.
5AU Driving Assistant Professional kamera- und radarbasiertes Fahrerassistenzsystem aus folgenden Funktionen inkl. den Inhalten SA 5AS und SA 5DF: Lenk- und Spurführungsassistent (LSA) bei aktiver Navigationsführung, Nothalteassistent, Automatischer Speed Limit Assist, Spurhalteassistent mit aktivem Seitenkollisionsschutz, Querverkehrswarnung vorne, Ausweichhilfe, Kreuzungswarnung mit City-Bremsfunktion, Falschfahrwarnung. Bitte beachten: Die in der Sonderausstattung enthaltenen Systemumfänge unterstützen nur innerhalb definierter Systemgrenzen. Verantwortung und Reaktion auf das reale Verkehrsgeschehen verbleiben beim/bei der jeweiligen Fahrer/-in. ⚡ nur mit „430“ Innen- und Außenspiegelpaket ⚡ nicht mit „544“ Geschwindigkeitsregelung mit Bremsfunktion, „5AS“ Driving Assistant, „5DF“ Aktive Geschwindigkeitsregelung mit Stop&Go-Funktion	○	○	○	○	○	○	○	○	1.680,-
6DR BMW Drive Recorder ermöglicht die Aufnahme eines Videos von der Fahrzeugumgebung, wichtige Fahrzeuginformationen, wie z.B. Geschwindigkeit und GPS-Position werden synchron mit dem Video gespeichert ⚡ nur mit „6AE“ Teleservice, „5DN“ Parking Assistant Plus	○	○	○	○	○	○	○	○	170,-
9QX Vorbereitung Fernlichtassistent Digitaler Nachverkauf: Fernlichtassistent buchbar über BMW Connected Drive Store ⚡ nur mit 6AE“ Teleservice ⚡ nicht mit „5AC“ Fernlichtassistent, „5AZ“ BMW Laserlicht	○	○	○	○	○	○	○	○	-,-

FUNKTIONALITÄT		420i	430i	430i xDrive	420d	420d xDrive	430d xDrive	M440i	M440i xDrive	EUR ohne MwSt.
	Innenbeleuchtung	●	●	●	●	●	●	●	●	Serie
	LED-Scheinwerfer	●	●	●	●	●	●	●	●	Serie
	Leuchtweitenregulierung	●	●	●	●	●	●	●	●	Serie
	Begrüßungslicht	●	●	●	●	●	●	●	●	Serie
	Heimleuchten	●	●	●	●	●	●	●	●	Serie
	Heckleuchten in LED-Technik	●	●	●	●	●	●	●	●	Serie
	Kennzeichenlicht in LED-Technik	●	●	●	●	●	●	●	●	Serie
	Regensensor	●	●	●	●	●	●	●	●	Serie
	Außenspiegel elektrisch einstellbar und beheizt	●	●	●	●	●	●	●	●	Serie
431	Innenspiegel, automatisch abblendend	●	●	●	●	●	●	●	●	Serie
430	Innen- und Außenspiegelpaket Außenspiegel Fahrerseite automatisch abblendend inkl. elektrischer Anklappfunktion und Bordsteinautomatik für Beifahrer-Außenspiegel	●	●	●	●	●	●	●	●	Serie
	Wärme-/Sonnenschutzverglasung	●	●	●	●	●	●	●	●	Serie
	Klimaautomatik	●	●	●	●	●	●	●	●	Serie
534	Klimaautomatik 3-Zonen-Regelung	●	●	●	●	●	●	●	●	Serie
	Steckdose (12 V)	●	●	●	●	●	●	●	●	Serie
	Fensterheber, elektrisch	●	●	●	●	●	●	●	●	Serie
	BMW ID	●	●	●	●	●	●	●	●	Serie
	Center-Lock-Schalter	●	●	●	●	●	●	●	●	Serie
	Schließsystem mit Zentralverriegelung inkl. 2 Fernbedienungen	●	●	●	●	●	●	●	●	Serie
302	Alarmanlage	●	●	●	●	●	●	●	●	Serie
4UR	Ambientes Licht	○	○	○	○	○	○	●	●	310,-
5AZ	BMW Laserlicht LED-Fernlicht mit Laser-Modul (ab 60 km/h); LED-Tagfahrlicht „Iconlight in 3/4 Rahmenform“; LED-Fahrtrichtungsanzeiger in der äußeren Ikone; adaptives LED-Kurvenlicht; LED-Abbiegelicht; inkl. blendfreiem Fernlichtassistent BMW Selective Beam und spezifischen Designelementen in blau sowie exklusivem Schriftzug „BMW Laser“	○	○	○	○	○	○	○	○	1.430,-
	☞ nur mit „5AC“ Fernlichtassistent	○	○	○	○	○	○	○	○	
5AC	Fernlichtassistent automatisches Ein- und Ausschalten des Fernlichtes abhängig von der Verkehrssituation	○	○	○	○	○	○	○	○	160,-
	in Verbindung mit „5AZ“ BMW Laserlicht	○	○	○	○	○	○	○	○	-,-

FUNKTIONALITÄT		420i	430i	430i xDrive	420d	420d xDrive	430d xDrive	M440i	M440i xDrive	EUR ohne MwSt.
5GC	Vorbereitung Flexible Car Use ☞ nur mit „6AE“ Teleservice	○	○	○	○	○	○	○	○	35,-
3MF	M Leuchten Shadow Line ☞ nur mit „33B“ M Sportpaket Pro in Verbindung mit „33B“ M Sportpaket Pro	○	○	○	○	○	○	○	○	250,- -,-
420	Sonnenschutzverglasung	○	○	○	○	○	○	○	○	400,-
403	Glasdach, elektrisch mit elektrischer Betätigung von Glasdach und Innenhimmel, Windabweiser	○	○	○	○	○	○	○	○	1.010,-
536	Standheizung ☞ nur mit „3DS“ BMW Display Key, „6AK“ ConnectedDrive Services, „6NX“ Wireless Charging Ablage	○	○	○	○	○	○	○	○	1.175,-
322	Komfortzugang schlüsselloser Zugang zum Fahrzeug, inkl. Vorfeldbeleuchtung in den Türaußengriffen sowie berührungslosem Öffnen und Schließen der Heckklappe in Verbindung mit „Z70“ Österreich-Paket	○	○	○	○	○	○	○	○	545,- -,-

PASSIVE SICHERHEIT

	420i	430i	430i xDrive	420d	420d xDrive	430d xDrive	M440i	M440i xDrive	EUR ohne MwSt.
Airbag	●	●	●	●	●	●	●	●	Serie
Kindersitzbefestigung ISOFIX	●	●	●	●	●	●	●	●	Serie
Dynamische Stabilitätskontrolle (DSC) mit erweiterten Umfängen	●	●	●	●	●	●	●	●	Serie
2VB Reifendruck-Kontrolle	●	●	●	●	●	●	●	●	Serie
Reifen Pannen Anzeige	●	●	●	●	●	●	●	●	Serie
Stoßfängersystem	●	●	●	●	●	●	●	●	Serie
428 Warndreieck mit Erste-Hilfe-Set	●	●	●	●	●	●	●	●	Serie
Crash-Sensor	●	●	●	●	●	●	●	●	Serie
Antiblockiersystem (ABS)	●	●	●	●	●	●	●	●	Serie
Seitenaufprallschutz	●	●	●	●	●	●	●	●	Serie
2VC Reifenpannenset Reifendichtmittelflasche, elektrisch betriebener 12V-Kompressor (zum Anschluss an 12V-Steckdose)	●	●	●	●	●	●	●	●	Serie

BMW SERVICES



Relax. We care.
Immer für Sie da. BMW Proactive Care.
Wir kümmern uns, damit Sie es nicht müssen.

Um den Servicetermin, den Sie vielleicht vergessen haben. Um die Warnmeldung, die Sie vielleicht nicht verstehen. Wir kümmern uns um den Ölwechsel und den Räderwechsel, so dass Sie es nicht tun müssen. Und wenn Sie im Falle eines Unfalls nicht wissen, an wen Sie sich wenden sollen? Entspannen Sie sich. Wir sind immer für Sie da.



Proactive Care ist mehr als ein Produkt. Es ist ein Versprechen:
Wir lassen Sie nicht im Stich – so dass Sie loslassen können.

Weitere Informationen erhalten Sie unter:
www.bmw.at/proactivecare



**Die beste Entscheidung für Ihre Finanzierung und Versicherung*.
BMW Financial Services.**

Wir bieten Ihnen umfangreiche Finanzdienstleistungen sowie attraktive Versicherungsangebote*, mit denen Sie die Freude am Fahren unbeschwert und in vollen Zügen genießen können. Ob Leasing oder Kredit – wir haben die optimale Lösung für Ihre Bedürfnisse. Und mit unseren Versicherungsleistungen* genießen Sie im Fall der Fälle exklusiven und umfassenden Schutz.

Neugierig? Entdecken Sie gleich unsere vielseitigen Finanzierungs- und Versicherungsangebote.



BMW Paket Care.

Mit Paket Care sind Sie und Ihr BMW bestens versorgt – denn die wichtigsten Wartungsarbeiten, die für eine perfekte Funktion Ihres Fahrzeugs erforderlich sind, deckt dieses Paket bereits ab.

Alle Leistungen beinhalten Original BMW Teile sowie die anfallende Arbeitszeit. BMW Paket Care ist bis 2 Jahre ab Erstzulassung aktivierbar.



Mehr Informationen zu den inkludierten Leistungen von BMW Paket Care finden Sie unter: www.bmw.at/paketcare

* Leasing: BMW Austria Leasing GmbH (GISA-Zahl: 17752213)/Kredit: BMW Austria Bank GmbH (GISA-Zahl: 27506349), Siegfried-Marcus-Straße 24, 5020 Salzburg, Versicherungsvermittlung in der Form Versicherungsagent als Nebengewerbe mit der Berechtigung zum Empfang von Prämien. Agenturverhältnis mit Generali Versicherung AG (BMW Austria Leasing GmbH und BMW Austria Bank GmbH), Allianz Elementar Versicherungs-AG und Wiener Städtische Versicherung AG Vienna Insurance Group (nur BMW Austria Leasing GmbH). Mit AXA France VIE S.A. und der AXA France IARD S.A. (Terrasses de l'Arche 313, 92727 Nanterre Cedex) wurde ein Gruppenversicherungsvertrag abgeschlossen in dessen Rahmen Restschuldversicherungen für Kredit abgeschlossen werden können. Angebot freibleibend. Druckfehler, Änderungen und Irrtümer vorbehalten.

ORIGINAL BMW ZUBEHÖR



**18" Leichtmetallräder Doppelspeiche 853
Gunmetal grey**

**19" Leichtmetallräder Y-Speiche 859M
Jetblack uni glanzgedreht**



BMW Gepäckraum-Formmatte

Die passgenaue, rutschhemmende und strapazierfähige Formmatte mit umlaufendem, hohem Rand schützt den Gepäckraum vor Schmutz und Nässe. Sie ist in Schwarz gehalten.



ORIGINAL BMW ZUBEHÖR

Preise in €
inkl. 20%
MwSt.

Bei den nachfolgend aufgeführten Winterkomplettsets handelt es sich um Mindestgrößen (Dimensionen). Über das komplette Angebots-Sortiment informiert Sie gerne Ihr BMW Partner.

Winter-Komplettset (4 Stück) 18" Leichtmetallräder Doppelspeiche 853, Gunmetal grey Bereifung Good Year Ultra Grip Performance+, 245/45 R18 100H XL	auf Anfrage
19" Leichtmetallräder Y-Speiche 859M, Jetblack uni glanzgedreht Bereifung Pirelli P-Zero Winter vorn: 245/40 R19 98V XL hinten: 255/40 R19 100V XL	
Dachträger, abschließbar Maximale Dachlast 75kg	300,00
Dachbox 320, Schwarz/Titansilber L x B x H: 191 x 63 x 39 cm	620,00
Dachbox 420, Schwarz/Titansilber L x B x H: 206 x 80 x 41 cm	890,00
Dachbox 520, Schwarz/Titansilber L x B x H: 235 x 94 x 41 cm	1.120,00
Ski- und Snowboardhalterung, seitlich ausziehbar	300,00
Fahrradheckträger Pro 2.0 für die Anhängerkupplung	740,00
Fahrraddachträger für ein Fahrrad	170,00
Carbonrahmen-Transportschutz	35,00
Lehentasche Anthrazit/Blau	100,00
Lehnenschutz und Kindersitzunterlage	90,00
Ladekantenschutzmatte	55,00
BMW Floor Liner vorn	100,00
Allwetter-Fußmatten, Schwarz vorn hinten	90,00 65,00
Gepäckraum-Formmatte	110,00
Travel & Comfort System	
Basisträger	25,00
Kleiderbügel	80,00
Klapptisch	120,00
Universalhaken	35,00
Universalhalter für Tablets mit Safety Case	170,00
Halter für 9,7" Apple iPad 2/3/4	150,00
Safety Case für 10,5" Apple iPad Pro	60,00
Safety Case für 10,5" Samsung Galaxy Tab A	60,00

Die hier aufgeführten Produkte stellen eine Auswahl des verfügbaren Zubehörs für diesen Fahrzeugtyp dar. Einen Gesamtüberblick über unser Angebot erhalten Sie unter www.bmw.at/zubehoer. Beachten Sie bitte, dass beim nachträglichen Verbau der aufgeführten Zubehörprodukte zu den ausgewiesenen Teilpreisen weitere Kosten für den zusätzlichen Einbauaufwand entstehen (Einbauzeit und – je nach Ausstattung des Fahrzeugs – zusätzliche Montageteile usw.). Über die entsprechenden Komplettpreise informiert Sie Ihr BMW Partner. Preisangaben in € inkl. 20% MwSt. Preisstand 03/2024. Druckfehler, Irrtümer und Preis- oder Produktänderungen vorbehalten.

BMW 4ER GRAN COUPÉ

		420i	430i	430i xDrive	420d	420d xDrive	430d xDrive	M440i	M440i xDrive
Gewicht									
Leergewicht EG ¹	kg	1695	1720	1775	1780	1835	1920	1840	1900
Zulässiges Gesamtgewicht	kg	2175	2200	2255	2260	2315	2400	2320	2380
Zuladung	kg	555	555	555	555	555	555	555	555
Zulässige ungebremste Anhängelast ²	kg	750	750	750	750	750	750	750	750
Zulässige gebremste Anhängelast bis max. 12 % Steigung / max. 8 % Steigung ²	kg	1600/1600	1600/1600	1800/1800	1600/1600	1600/1600	1800/1800	1800/1800	1800/1800
Gepäckraumvolumen	l	470–1290	470–1290	470–1290	470–1290	470–1290	470–1290	470–1290	470–1290

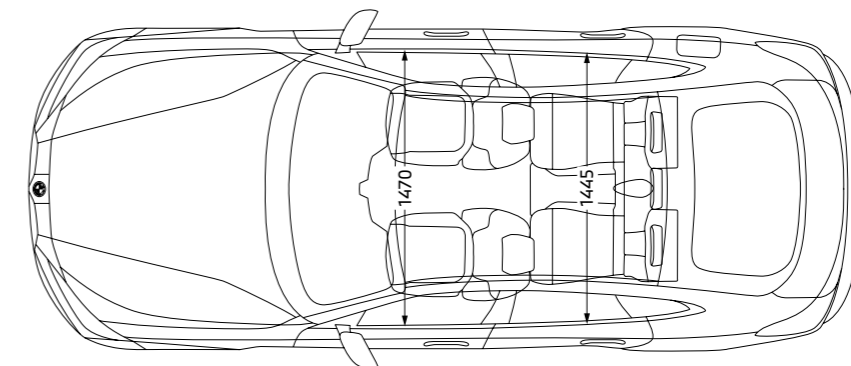
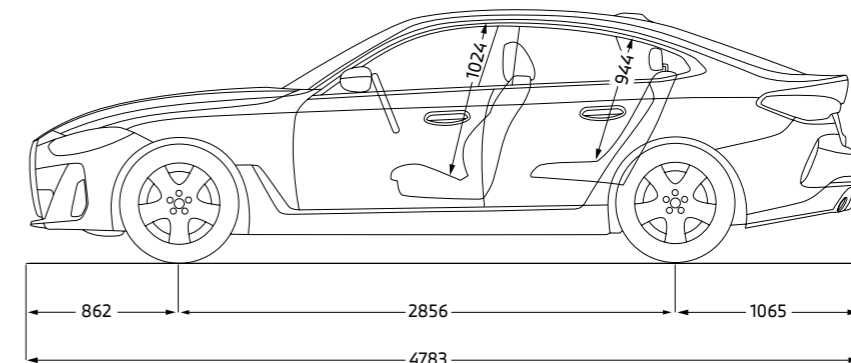
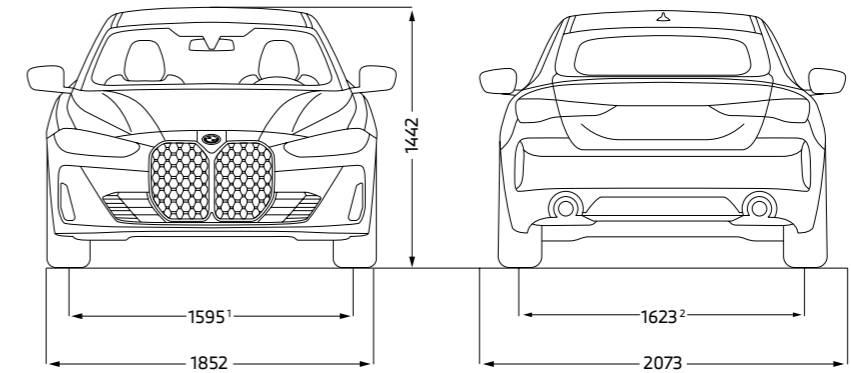
Motor^{3,4}									
Zylinder/Ventile		4/4	4/4	4/4	4/4	4/4	6/4	6/4	6/4
Hubraum	cm ³	1998	1998	1998	1995	1995	2993	2998	2998
Nennleistung/ Nenndrehzahl	kW (PS)/ 1/min	135 (184)/ 5000–6500	180 (245)/ 4500–6500	180 (245)/ 4500–6500	140 (190)/ 4000	140 (190)/ 4000	210 (286)/ 4000	275 (374)/ 5500–6500	275 (374)/ 5500–6500
48 V Mild-Hybrid-Technologie	kW (PS)	–	–	–	8 (11)	8 (11)	8 (11)	8 (11)	8 (11)
Max. Drehmoment/Drehzahl	Nm/1/min	300/ 1350–4000	400/ 1600–4000	400/ 1600–4000	400/ 1750–2500	400/ 1750–2500	650/ 1500–2500	500/ 1900–5000	500/ 1900–5000

Kraftübertragung									
Antriebsart		Hinterrad	Hinterrad	Allrad	Hinterrad	Allrad	Allrad	Hinterrad	Allrad
Seriengetriebe		8-Gang Steptronic	8-Gang Steptronic	8-Gang Steptronic	8-Gang Steptronic	8-Gang Steptronic	8-Gang Steptronic	8-Gang Steptronic Sport	8-Gang Steptronic Sport

Fahrleistung									
Höchstgeschwindigkeit	km/h	235	250 ⁵	250 ⁵	235	233	250 ⁵	250 ⁵	250 ⁵
Beschleunigung 0–100 km/h	s	7,9	6,2	6,1	7,3	7,6	5,3	5,0	4,7

Verbrauch^{3,4} – Alle Motoren erfüllen die Euro 6d Abgasnorm									
Kombiniert (WLTP)	l/100 km	7,3–6,6	7,6–6,8	7,9–7,1	5,4–4,8	5,7–5,1	6,1–5,5	8,2–7,6	8,5–8,0
CO ₂ -Emissionen kombiniert (WLTP)	g/km	166–150	173–156	180–162	141–126	150–133	160–145	185–172	193–181
Tankinhalt, ca.		59	59	49	59	59	59	59	59

Räder/Reifen									
Reifendimension		225/55 R17 101 Y XL	225/55 R17 101 Y XL	225/55 R17 101 Y XL	225/55 R17 101 Y XL	225/55 R17 101 Y XL	225/55 R17 101 Y XL	245/45 R18 100 Y XL	245/45 R18 100 Y XL
Raddimension		7,5Jx17	7,5Jx17	7,5Jx17	7,5Jx17	7,5Jx17	7,5Jx17	8,5Jx18	8,5Jx18
Material		Leichtmetall	Leichtmetall	Leichtmetall	Leichtmetall	Leichtmetall	Leichtmetall	Leichtmetall	Leichtmetall



Alle Maßangaben der technischen Zeichnung in Millimeter.

Angaben zu Fahrleistung, Verbrauch und CO₂-Emissionen gelten für Fahrzeuge mit Seriengetriebe. Werte in [] gelten für Fahrzeuge mit Steptronic Getriebe.

¹ Das EG-Leergewicht bezieht sich auf ein Fahrzeug mit serienmäßiger Ausstattung und beinhaltet keine Sonderausstattungen. Im Leergewicht sind 90 % Tankfüllung sowie 75 kg für den Fahrer berücksichtigt. Optionale Ausstattungen können das Gewicht des Fahrzeugs, die Nutzlast sowie bei Einfluss auf die Aerodynamik die Höchstgeschwindigkeit verändern.

² Das tatsächliche Gesamtgewicht des Anhängers darf die maximal zulässige Anhängelast unter Berücksichtigung der maximal zulässigen Sitzlast nicht übersteigen.

³ Angaben zu Leistung für Benzinmotoren beziehen sich auf den Betrieb mit ROZ 98 Kraftstoff. Angaben zu Verbrauch beziehen sich auf den Betrieb mit Referenzkraftstoff gemäß VO (EU) 2007/715. Kraftstoffqualitäten bleifrei ROZ 91 und höher mit einem maximalen Ethanol-Anteil von 10 % (E10) sind zulässig. BMW empfiehlt die Verwendung von Superbenzin bleifrei ROZ 95.

⁴ Die angegebenen Verbrauchs- und CO₂-Angaben wurden nach dem vorgeschriebenen Messverfahren des WLTP-Zyklus (World Harmonized Light Duty Vehicles Test Procedure) gemäß VO (EG) Nummer 715/2007 und VO (EU) 2017/1151 ermittelt. Die Angaben beziehen sich grundsätzlich auf ein Fahrzeug mit Basisausstattung. Allenfalls gewählte Sonderausstattungen, die durch den Hersteller als Ersatz von Teilen der Grundausstattung geliefert werden, können diese Werte erhöhen und differieren diese daher auch je nach Modell und Motorisierung. Darüber hinaus können auch nachträgliche Sonderausstattungen und Zubehör relevante Fahrzeugparameter, wie z. B. Gewicht, Rollwiderstand und Aerodynamik verändern und sich dadurch abweichende Verbrauchswerte und CO₂-Emissionen ergeben. Für die Bemessung von Steuern und anderen fahrzeugbezogenen Abgaben, die (auch) auf den CO₂-Ausstoß abstellen, können daher andere als die hier angegebenen Werte gelten. Die Angaben beziehen sich daher nicht auf das konkrete Fahrzeug und sind nicht Bestandteil des Angebots, sondern dienen allein Vergleichszwecken zwischen den verschiedenen Fahrzeugtypen. Weitere Informationen zum WLTP-Messverfahren finden Sie unter: <https://www.bmw.at/de/topics/fascination-bmw/efficient-dynamics/consumption-emissions.html>. Die CO₂-Effizienzangaben ergeben sich aus der Richtlinie 1999/94/EG sowie dem PKW-VIG und verwenden die Verbrauchs- und CO₂-Werte, welche im Zuge des Genehmigungsverfahrens ermittelt wurden, zur Einstufung. Ein Leitfaden über den Kraftstoffverbrauch, Stromverbrauch und die CO₂-Emissionen, der Daten für alle neuen Personenkraftwagenmodelle enthält, ist kostenlos an allen Verkaufsorten erhältlich. Der Kraftstoffverbrauch bzw. der Stromverbrauch und der CO₂-Ausstoß eines Fahrzeugs sind nicht nur von der effizienten Ausnutzung des Kraftstoffes durch das Fahrzeug, sondern auch vom Fahrstil sowie von anderen nicht technischen Faktoren abhängig. CO₂ ist das für die Erderwärmung hauptsächlich verantwortliche Treibhausgas. Darüber hinaus können weitere Details zum konkreten Fahrzeug der beim Händler aufliegenden Typengenehmigung entnommen werden.

⁵ Elektronisch abgeregelt.

Die Angaben Kraftstoffverbrauch, CO₂-Emissionen und Effizienzklasse gelten in Abhängigkeit von der gewählten Räderkategorie und Sonderausstattung. Den fahrzeugindividuellen Verbrauchswert nach WLTP erhalten Sie im BMW Online-Konfigurator unter www.bmw.at/konfigurator oder bei Ihrem BMW Partner.

Die technischen Daten, Verbrauchswerte und Anhängelasten beziehen sich nur auf ein Fahrzeug mit ab Werk verbauter Serien- und Sonderausstattung. Nachträglich verbaute Zubehör- bzw. Anbauteile sind nicht berücksichtigt.

GUT FÜR ÖSTERREICH.

Die BMW Group.
Gemeinsam stark für unser Land.

**BMW
GROUP**



**BMW GROUP.
GUT FÜR ÖSTERREICH.**



Steyr

BMW Motoren GmbH



Salzburg

BMW Vertriebs GmbH

BMW Austria GmbH

BMW Financial Services

Alphabet Austria Fuhrparkmanagement GmbH



Weitere Informationen unter
<https://www.bmwgroup.com/austria/de.html>



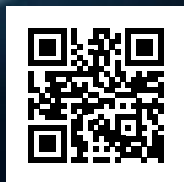
YOUR WORLD. MY BMW.

JETZT DIE MY BMW APP
HERUNTERLADEN.

Die direkte Verbindung zu Ihrem Fahrzeug und zur Welt von BMW: Mit der neuen My BMW App ganz bequem den Fahrzeugstatus checken, auf Funktionen aus der Ferne zugreifen, einen Servicetermin vereinbaren, Fahrten planen und vieles mehr – so wird die App zu Ihrem täglichen Mobilitätsbegleiter.

Probieren Sie es gleich aus und installieren Sie die **My BMW App** aus Ihrem App-Store.

Scannen Sie dazu den QR-Code oder klicken Sie auf das App-Icon.



Schon gewusst?

Wenn Sie sich einmalig mit der My BMW App im Fahrzeug anmelden, passen sich alle personalisierten Einstellungen wie z. B. Sitz, Außenspiegel und Navigation über Ihr Profil bei jeder Fahrt automatisch an Sie an.

Voraussetzung ist die Ausstattung ConnectedDrive Services und ein kompatibles Smartphone. Die Verfügbarkeit und die Funktionen der My BMW App sind abhängig vom Fahrzeugmodell und können je nach Markt variieren. Detaillierte Informationen erhalten Sie unter www.bmw.at