

T H E



C O U P É

JÄNNER 2024

Feature	04
Highlights	06
Fahrzeugpreise	08
Modellvarianten	10
Farben & Felgen	18
Ausstattungs Pakete	24
Ausstattungen	26
Service	51
Zubehör	52
Technische Daten	54



#### Sportsitze

Die Sportsitze für Fahrer und Beifahrer bieten optimalen Seitenhalt durch höhere Sitzwangen und eine manuell einstellbare Oberschenkelauflage. Zudem lassen sich die Sitzlängsrichtung und -neigung manuell verstellen.

SEI BEREIT,  
KOPIERT ZU WERDEN.  
DAS BMW 4er COUPÉ.



### M Carbon Lenkrad

Das M Carbon Lenkrad lässt Rennsport-Feeling aufkommen. Die in die Speichen eingefassten Zierleisten aus Carbon umrahmen die Bedienelemente und ergänzen das hochwertige Griffgefühl des Lenkrades. Auch optisch passt der rennsportprobierte Werkstoff perfekt in den dynamisch gestalteten Innenraum.



# STYLEVORLAGE. DER M4 & M4 COMPETITION.



# HIGHLIGHTS SONDERAUSSTATTUNG



## Individual Leuchten Shadow Line

Die BMW Individual Leuchten Shadow Line beinhalten eine schwarze Ausführung aller Chromelemente in den Hauptscheinwerfern und sorgen so für ein unverwechselbares Design.



## M Carbon Exteriorpaket

Das M Carbon Exteriorpaket unterstreicht den sportlichen Anspruch des Fahrzeugs. Seitliche Luftleitelemente im Stoßfänger vorn und Außenspiegelkappen bestehen aus kohlefaserverstärktem Kunststoff (CFK). Abgerundet wird das Paket durch einen Diffusoreinsatz am Heck und Heckspoiler in spezifischer Geometrie.



## BMW Live Cockpit Professional

Der Parkassistent parkt das Fahrzeug selbstständig in Quer- und Längsparklücken ein sowie aus Längsparklücken wieder aus. Er wird über den Parktaster oder durch Einlegen des Rückwärtsgangs aufgerufen. Alle Lenk-, Fahr- und Bremsvorgänge werden vom System übernommen, Sie müssen den Parkvorgang lediglich überwachen.



## Glasdach

Das Glasdach mit Schiebe- und Hebefunktion, elektrisch verschiebbarem Innenhimmel, Einklemmschutz sowie Komfortöffnung und -schließung ermöglicht einen individuell regulierbaren Luftstrom und damit ein angenehmes Klima im Innenraum. Der integrierte Windabweiser verhindert Zugluft im Innenraum und sorgt für geringere Windgeräusche.

## Ambientes Licht

Ambientes Licht inkl. Ambierter Konturbeleuchtung in den Türen kreiert im Innenraum eine entspannende, behagliche Lichtstimmung. Die elf dimmbaren Lichtdesigns beinhalten zudem in vier Anwendungsfällen eine dynamische Funktion. Der Welcome Light Carpet beleuchtet beim Ein- und Aussteigen den Bereich vor den Fahrzeugtüren.



Modell	Modellcode	Motor	Getriebe	kW / PS	mit 48 V Mild-Hybrid-Technologie <sup>2)</sup> kW / PS
<b>BMW 4er Coupé Benziner</b>					
<b>420i A</b>	11AP	4-Zylinder	8-Gang Steptronic	135 / 184	–
<b>420i xDrive A</b>	41AP	4-Zylinder	8-Gang Steptronic	135 / 184	–
<b>430i A</b>	51AP	4-Zylinder	8-Gang Steptronic	180 / 245	–
<b>430i xDrive A</b>	71AP	4-Zylinder	8-Gang Steptronic	180 / 245	–
<b>M440i</b>	81AP	6-Zylinder	8-Gang Steptronic Sport	275 / 374	8 / 11
<b>M440i xDrive</b>	11AR	6-Zylinder	8-Gang Steptronic Sport	275 / 374	8 / 11
<b>M4</b>	51AZ	6-Zylinder	6-Gang Manuell	353 / 480	–
<b>M4 Competition</b>	31AZ	6-Zylinder	8-Gang M Steptronic mit Drivelogic	375 / 510	–
<b>M4 Competition M xDrive</b>	41AZ	6-Zylinder	8-Gang M Steptronic mit Drivelogic	375 / 510	–

### BMW 4er Coupé Diesel

<b>420d A</b>	11AS	4-Zylinder	8-Gang Steptronic	140 / 190	8 / 11
<b>420d xDrive A</b>	21AS	4-Zylinder	8-Gang Steptronic	140 / 190	8 / 11
<b>430d xDrive A</b>	41AS	6-Zylinder	8-Gang Steptronic	210 / 286	8 / 11
<b>M440d xDrive</b>	51AS	6-Zylinder	8-Gang Steptronic Sport	250 / 340	8 / 11

EU-Verbrauch kombiniert l/100 km	CO <sub>2</sub> -Emission g/km	Abgasnorm <sup>1)</sup>	Sachbezug	NoVA* in %	Listenpreis € exkl. MwSt. und NoVA	Listenpreis € inkl. MwSt., NoVA und Bonus/Malus*
6,3	143	EU6d	2%	9%	43.565,89	<b>55.850,-</b>
6,7	151	EU6d	2%	11%	45.687,02	<b>59.500,-</b>
6,6	150	EU6d	2%	11%	47.824,43	<b>62.300,-</b>
6,9	157	EU6d	2%	12%	49.954,55	<b>65.750,-</b>
7,4	167	EU6d	2%	14%	58.985,07	<b>79.650,-</b>
7,5	170	EU6d	2%	15%	61.074,07	<b>83.300,-</b>
10,0	227	EU6d	2%	26%	75.506,85	<b>115.650,-</b>
9,8	223	EU6d	2%	25%	78.937,93	<b>119.550,-</b>
10,0	228	EU6d	2%	26%	82.780,82	<b>126.350,-</b>
4,6	120	EU6d	1,5%	5%	46.160,00	<b>57.350,-</b>
4,9	129	EU6d	1,5%	6%	48.293,65	<b>60.500,-</b>
5,2	137	EU6d	2%	8%	53.828,13	<b>68.550,-</b>
5,7	150	EU6d	2%	11%	62.061,07	<b>80.950,-</b>

Unverbindliche, nicht kartellierte Richtpreise ab Salzburg inkl. Frachtpauschale. Die angegebenen Preise und Leasingentgelte gelten für die in Österreich angebotenen / lieferbaren Modelle bzw. Ausstattungsvarianten und sind – vorbehaltlich von Änderungen in Konstruktion und Ausstattung und hinsichtlich Druckfehler und Irrtümer – bis zum Erscheinen einer neuen Preisliste gültig. Preisstand 01/2024. Die Sonderausstattungspreise sind Listenpreise ohne NoVA und ohne 20% MwSt., zur Errechnung der Bruttopreise sind der modellabhängige Faktor für die NoVA sowie die 20% MwSt. hinzuzurechnen. NoVA = Norm-Verbrauchs-Abgabe (Zulassungsabgabe); MwSt = 20%; A = Automatik, L = Langversion

Unsere Empfehlung für ein noch größeres BMW Erlebnis.

<sup>1)</sup> Die angegebenen Verbrauchs- und CO<sub>2</sub>-Angaben wurden nach dem vorgeschriebenen Messverfahren des WLTP-Zyklus (World Harmonized Light Duty Vehicles Test Procedure) gemäß VO (EG) Nummer 715/2007 und VO (EU) 2017/1151 ermittelt. Die Angaben beziehen sich grundsätzlich auf ein Fahrzeug mit Basisausstattung. Allenfalls gewählte Sonderausstattungen, die durch den Hersteller als Ersatz von Teilen der Grundausstattung geliefert werden, können diese Werte erhöhen und differieren diese daher auch je nach Modell und Motorisierung. Darüber hinaus können auch nachträgliche Sonderausstattungen und Zubehör relevante Fahrzeugparameter, wie z. B. Gewicht, Rollwiderstand und Aerodynamik verändern und sich dadurch abweichende Verbrauchswerte und CO<sub>2</sub>-Emissionen ergeben. Für die Bemessung von Steuern und anderen fahrzeugbezogenen Abgaben, die (auch) auf den CO<sub>2</sub>-Ausstoß abstellen, können daher andere als die hier angegebenen Werte gelten. Die Angaben beziehen sich daher nicht auf das konkrete Fahrzeug und sind nicht Bestandteil des Angebots, sondern dienen allein Vergleichszwecken zwischen den verschiedenen Fahrzeugtypen. Weitere Informationen zum WLTP-Messverfahren finden Sie unter: <https://www.bmw.at/de/topics/fascination-bmw/efficient-dynamics/consumption-emissions.html>  
Die CO<sub>2</sub>-Effizienzangaben ergeben sich aus der Richtlinie 1999/94/EG sowie dem PKW-ViG und verwenden die Verbrauchs- und CO<sub>2</sub>-Werte, welche im Zuge des Genehmigungsverfahrens ermittelt wurden, zur Einstufung. Ein Leitfaden über den Kraftstoffverbrauch, Stromverbrauch und die CO<sub>2</sub>-Emissionen, der Daten für alle neuen Personenkraftwagenmodelle enthält, ist kostenlos an allen Verkaufsorten erhältlich. Der Kraftstoffverbrauch bzw. der Stromverbrauch und der CO<sub>2</sub>-Ausstoß eines Fahrzeugs sind nicht nur von der effizienten Ausnutzung des Kraftstoffes durch das Fahrzeug, sondern auch vom Fahrstil sowie von anderen nicht technischen Faktoren abhängig. CO<sub>2</sub> ist das für die Erderwärmung hauptsächlich verantwortliche Treibhausgas. Darüber hinaus können weitere Details zum konkreten Fahrzeug der beim Händler aufliegenden Typengenehmigung entnommen werden.

<sup>2)</sup> Die 48 V Mild-Hybrid-Technologie dient zur Rückgewinnung von Bremsenergie und unterstützt den Verbrennungsmotor bei Beschleunigung temporär mit elektrischer Antriebsleistung. Dadurch reduzieren sich Verbrauch und Emissionen, während gleichzeitig ein Dynamikvorteil entsteht. Mit der Mild-Hybrid-Technologie wird die Auto Start Stopp Funktion schneller und komfortabler.

Die angegebenen Preise gelten für die in Österreich angebotenen / lieferbaren Modelle bzw. Ausstattungsvarianten.

\* Die angeführten Listenpreise berücksichtigen die im NoVA-Gesetz aktuell gültigen gesetzlichen Bestimmungen.

Sie möchten mehr über die attraktiven Finanzdienstleistungen von BMW Financial Services erfahren? Informationen und aktuelle Angebote finden Sie unter [www.bmw.at](http://www.bmw.at)

# MODELLÜBERSICHT



## M Sportpaket

- 18" M Leichtmetallräder
- M Aerodynamikpaket
- M Sportfahrwerk
- Variable Sportlenkung
- LED-Nebelscheinwerfer
- Polsterung Alcantara-/Sensatec-Kombination
- M Interieurleisten Aluminium Rhombic Anthrazit
- M Lederlenkrad
- Sportsitze mit Lehnenbreitenverstellung

ab 3.025 €\*\*



## Basisvariante ab 55.850 €\*

- 17" Leichtmetallräder
- M Hochglanz Shadow Line
- LED-Scheinwerfer
- Sportsitze für Fahrer und Beifahrer
- Polsterung Stoff-/Sensatec-Kombination
- Sport-Lederlenkrad mit Multifunktion
- Parking Assistant
- ConnectedDrive Services
- Connected Package Professional
- DAB-Tuner
- Klimaautomatik mit 3-Zonen-Regelung



## M440i/M440i xDrive/M440d xDrive

- 18" M Leichtmetallräder
- M Sportfahrwerk
- M Sportdifferenzial
- M Aerodynamikpaket
- Steptronic Sport Getriebe
- Variable Sportlenkung
- M Sportbremse
- M Heckspoiler
- Polsterung Alcantara-/Sensatec-Kombination
- M Interieurleisten Aluminium Rhombic Anthrazit
- Sportsitze mit Lehnenbreitenverstellung
- Sitzverstellung, elektrisch, mit Memory
- M Lederlenkrad
- Instrumentenkombination mit M spezifischer Anzeige
- M Fußstütze und M Pedalerie
- M spezifische Fußmatten
- M Dachhimmel Anthrazit

ab 79.650 €\*



## M4/M4 Competition/ M4 Competition M xDrive

- 18"/19"/20" M Schmiederäder
- M Hochglanz Shadow Line
- Adaptives M Fahrwerk
- M Drive/M xDrive
- M Sportdifferenzial
- Adaptives M Fahrwerk
- BMW Niere, rahmenlos, mit horizontalen Doppel-Lamellen, Schwarz hochglänzend, mit Modell-Badge
- Carbon Dach (CFK)
- Bremsscheiben, Compound-Aufbau
- Polsterung Leder Merino mit erweiterten Umfängen
- Interieurleisten Schwarz hochglänzend
- M Sportsitze mit Lordosenstütze für Fahrer und Beifahrer
- Sitzheizung für Fahrer und Beifahrer
- M Lederlenkrad mit Multifunktion
- Instrumentenkombination mit erweiterten Umfängen
- M Dachhimmel Anthrazit
- Wireless Charging Ablage

ab 115.650 €\*

# M SPORTPAKET

Das M Sportpaket enthält bereits umfangreiche Serienausstattungen und kann aus einem vielfältigen Angebot an Sonderausstattungen ergänzt werden.



## MODELLPREISE

EUR  
ohne MwSt.

337	M Sportpaket	<b>3.025,-</b>
-----	--------------	----------------

## ENTHALTENE AUSSTATTUNGEN

300	Lackierung Alpinweiß uni
1R3	18" M Leichtmetallräder Doppelspeiche 848 M, Bicolor Jetblack 7,5J × 18 mit Bereifung 225/45 R18 vorn 8,5J × 18 mit Bereifung 255/40 R18 hinten
5A1	LED-Nebelscheinwerfer
704	M Sportfahrwerk
715	M Aerodynamikpaket M Schriftzug an der Seitenwand vorn, links und rechts Dachzierleiste in Wagenfarbe
KGNL	Polsterung Alcantara-/Sensatec-Kombination Schwarz mit Kontraststeppung in Blau   Schwarz
710	M Lederlenkrad M Fußstütze und M Pedalerie M spezifische Fußmatten
4LN	M Interieurleisten Aluminium Rhombic Anthrazit Einstiegleisten vorn mit M Schriftzug
775	M Dachhimmel Anthrazit Fahrzeugschlüssel mit M spezifischer Kennzeichnung



## OPTIONAL WÄHLBARE AUSSTATTUNGEN

EUR  
ohne MwSt.

4KL	Interieurleisten Aluminium Mesheffect mit Akzentleiste Perlglanz Chrom	-,-
4LN	M Interieurleisten Aluminium Rhombic Anthrazit	-,-
225	Serienfahrwerk	-,-

## AUSSTATTUNGEN MIT PREISVORTEIL

EUR  
ohne MwSt.

1PT	19" BMW Individual Leichtmetallräder Doppelspeiche 793, Bicolor Orbitgrau vorn: 8J × 19 / Bereifung 225/40 R19 hinten: 8,5J × 19 / Bereifung 255/35 R19	<b>865,-</b>
2VF	Adaptives M Fahrwerk	<b>420,-</b>
KH	Polsterung Sensatec perforiert	<b>125,-</b>
4KA	Interieurleisten Edelholzausführung Eiche Maser offenporig mit Akzentleiste Perlglanz Chrom	<b>125,-</b>
4KC	Interieurleisten Edelholzausführung Esche Graubraun hochglänzend mit Akzentleiste Perlglanz Chrom	<b>125,-</b>
4ML	BMW Individual Interieurleisten Pianolack Schwarz	<b>460,-</b>
XED	BMW Individual Interieurleisten Aluminiumgewebe hochglänzend	<b>460,-</b>
Z70	Österreich-Paket inkl. Automatische Heckklappenbetätigung, Komfortzugang, Lordosenstütze für Fahrer und Beifahrer, Sitzheizung für Fahrer und Beifahrer, Telefonie mit Wireless Charging Ablage, WLAN Hotspot, Sitzverstellung elektrisch mit Memory	<b>2.250,-</b>

Weitere Ausstattungen finden Sie ab Seite 26

# M440i/M440i xDrive/ M440d xDrive



## ENTHALTENE AUSSTATTUNGEN

300	Lackierung Alpinweiß uni
1R3	18" M Leichtmetallräder Doppelspeiche 848 M, Bicolor Jetblack 7,5J x 18 mit Bereifung 225/45 R18 vorn 8,5J x 18 mit Bereifung 255/40 R18 hinten
704	M Sportfahrwerk
754	M Heckspoiler
2T4	M Sportdifferenzial
715	M Aerodynamikpaket
2TB	Steptronic Sport Getriebe
2VL	Variable Sportlenkung
2NH	M Sportbremse M Schriftzug an der Seitenwand vorn, links und rechts Dachzierleiste in Wagenfarbe
KGNL	Polsterung Alcantara-/Sensatec-Kombination Schwarz mit Kontraststeppung in Blau   Schwarz
4LN	M Interieurleisten Aluminium Rhombic Anthrazit
710	M Lederlenkrad Sportsitze mit Lehnenbreitenverstellung Sitzverstellung, elektrisch, mit Memory Instrumentenkombination mit M spezifischer Anzeige M Fußstütze und M Pedalerie M spezifische Fußmatten
4UR	Ambientes Licht



## ENTHALTENE AUSSTATTUNGEN

	Einstiegsleisten vorn mit M440i/d Schriftzug
775	M Dachhimmel Anthrazit
676	HiFi Lautsprechersystem

## OPTIONAL WÄHLBARE AUSSTATTUNGEN

		EUR ohne MwSt.
3DZ	Entfall Zusatz-Schriftzug außen	-,-
4KL	Interieurleisten Aluminium Mesheffect mit Akzentleiste Perlglanz Chrom	-,-

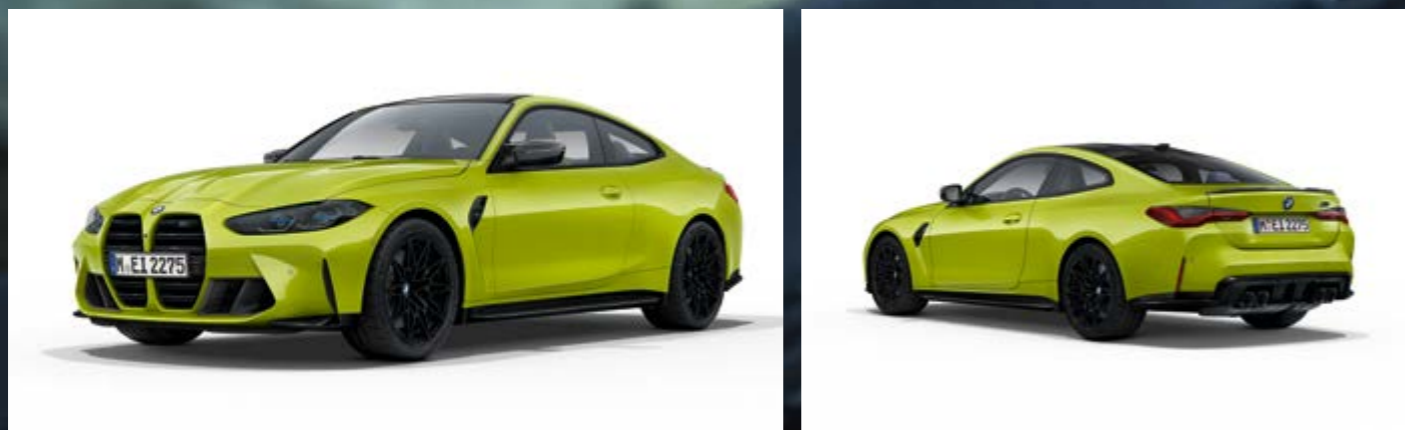
## AUSSTATTUNGEN MIT PREISVORTEIL

		EUR ohne MwSt.
C31	Lackierung M Portimao Blau metallic	815,-
2VF	Adaptives M Fahrwerk	420,-
40C	M Carbondach	2.355,-
33T	M Technik Paket (nur für M440i/M440i xDrive) beinhaltet Upgrades für das Antriebsstrangkühlsystem und die M Sportbremse für höhere Leistungsfähigkeit unter extremem (rennsportähnlichen) Fahrverhalten	295,-
MA	Polsterung Leder Vernasca	1.220,-
4KA	Interieurleisten Edelholzausführung Eiche Maser offenporig mit Akzentleiste Perlglanz Chrom	125,-
4KC	Interieurleisten Edelholzausführung Esche Graubraun hochglänzend mit Akzentleiste Perlglanz Chrom	125,-
4ML	BMW Individual Interieurleisten Pianolack schwarz	460,-
Z70	Österreich-Paket inkl. Automatische Heckklappenbetätigung, Komfortzugang, Lordosenstütze für Fahrer und Beifahrer, Sitzheizung für Fahrer und Beifahrer, Telefonie mit Wireless Charging Ablage, WLAN Hotspot	1.420,-

Weitere Ausstattungen finden Sie ab Seite 26



# M4 / M4 COMPETITION / M4 COMPETITION M xDRIVE



## ENTHALTENE AUSSTATTUNGEN

300	Lackierung Alpinweiß uni
1T5	18"/19" M Schmiederäder Doppelspeiche 824 M, Orbitgrau 9,5J × 18 mit Bereifung 275/40 R18 vorn 10,5J × 19 mit Bereifung 285/35 R19 hinten
1U0	19"/20" M Schmiederäder Doppelspeiche 826 M, Schwarz (M4 Competition M xDrive) 9,5J × 19 mit Bereifung 275/35 R19 vorn 10,5J × 20 mit Bereifung 285/30 R20 hinten
2VF	Adaptives M Fahrwerk
2MD	M Drive
2T4	M Sportdifferenzial BMW Niere, rahmenlos, mit horizontalen Doppel-Lamellen, Schwarz hochglänzend, mit Modell-Badge Carbon Dach (CFK), hochglänzend lackiert Dachantennenhaube und Dachzierleisten in Schwarz hochglänzend Kieme in Seitenwand vorne, Schwarz matt/Schwarz hochglänzend, mit Modell-Badge Spiegelkappen und Heckspoiler in Wagenfarbe, für Competition in Schwarz hochglänzend Untere Ecken der Stoßfänger, Seitenschweller, Einfassband Diffusor und Diffusor in Schwarz hochglänzend Modell-Badges in Chrom, für Competition in Schwarz Beleuchtete Bügeltürgriffe in Wagenfarbe, Fahrerseite inklusive Türschloss Bremsscheiben, Compound-Aufbau Front- und Heckschürze Kunststoff in Wagenfarbe Endrohrblenden in Chrom, für Competition in Schwarzchrom
LK	Polsterung Leder Merino mit erweiterten Umfängen

## ENTHALTENE AUSSTATTUNGEN

4AT	Interieurleisten Schwarz hochglänzend
712	M Sportsitze
488	Lordosenstütze für Fahrer und Beifahrer
494	Sitzheizung für Fahrer und Beifahrer
459	Sitzverstellung, elektrisch, mit Memory M Lederlenkrad mit Multifunktion
4UR	Ambientes Licht Einstiegsleisten mit Aluminiumeinleger und Modellschriftzug
775	M Dachhimmel Anthrazit
6NX	Wireless Charging Ablage

## AUSSTATTUNGEN MIT PREISVORTEIL

	EUR ohne MwSt.	
C4H	Lackierung M Sao Paulo Gelb uni	775,-
1T8	19"/20" M Schmiederäder Doppelspeiche 826 M, Bicolor Schwarz 9,5J × 19 mit Bereifung 275/35 R19 vorn 10,5J × 20 mit Bereifung 285/30 R20 hinten	1.640,-
7M9	M Hochglanz Shadow Line mit erweiterten Umfängen	295,-
71C	M Carbon Exterieurpaket	3.950,-
1MB	M Drive Professional	755,-
X3SW	Polsterung Vollleder Merino in Schwarz	1.595,-
4LN	M Interieurleisten Aluminium Rhombic Anthrazit	250,-
4MC	M Interieurleisten Carbon Fibre	1.050,-
4ML	BMW Individual Interieurleisten Pianolack schwarz mit Akzentleiste Perlglanz Chrom	715,-
XED	BMW Individual Interieurleisten Aluminiumgewebe hochglänzend mit Akzentleiste Perlglanz Chrom	715,-
4AW	Instrumententafel in Sensatec	420,-
48C	M Carbon Schalensitze	3.780,-
4U0	Galvanikapplikation für Bedienelemente	85,-

Weitere Ausstattungen finden Sie ab Seite 26

### Motorisierungsabhängige Ausstattungen

**M4 Competition/ M4 Competition M xDrive:** M Hochglanz Shadow Line mit erweiterten Umfängen, M Drive Professional sind Serienausstattung

**M4 / M4 Competition:** 18"/19" M Schmiederäder sind Serienausstattung

**M4 Competition M xDrive:** 19"/20" M Schmiederäder sind Serienausstattung

# FARBWELT EXTERIEUR



Uni 300 Alpinweiß



Uni 668 Schwarz



Uni C4H M Sao Paolo Gelb<sup>1</sup>



Metallic 475 Saphirschwarz



Metallic A96 Mineralweiß



Metallic C4P M Brooklyn Grau



Metallic C31 M Portimao Blau



Metallic C4G M Isle of Man Grün<sup>1</sup>



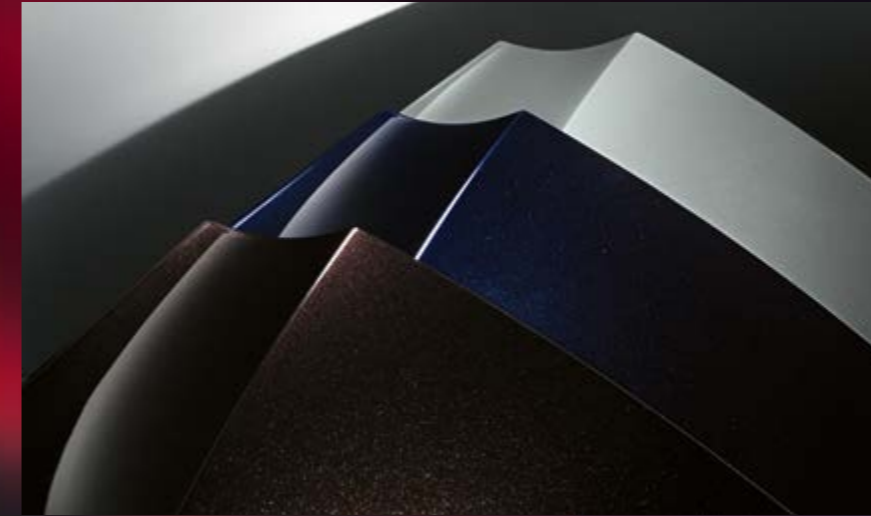
Metallic C1X Sunset Orange



Metallic C4E Sanremo Green



Metallic C4W Skyscraper Grau



## BMW Individual

Weitere, besondere Lackfarben gibt es im Individual-Angebot von BMW. In der Preistabelle auf Seite 27 werden alle Individual-Lackierungen und Individual-Sonderlackierungen aufgeführt.

Mehr Informationen unter <https://individual.bmw-m.com/de-AT/>



BMW Individual X1E Frozen Portimao Blau metallic



BMW Individual C36 Dravitgrau metallic



Metallic C57 Aventurinrot



BMW Individual C3Z Tansanitblau metallic



BMW Individual X16 Frozen Brillant White metallic<sup>1</sup>



Metallic C3G Toronto Rot<sup>1</sup>



Metallic C4F Arctic Race Blue

# FARBWELT INTERIEUR

## SENSATEC KOMBINATION



KFSW Stoff-/Sensatec-Kombination Schwarz



KGNL Alcantara-/Sensate-Kombination Schwarz, Akzent Blau

## SENSATEC PERFORIERT



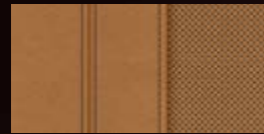
KHFY Canberrabeige



KHG7 Tacorarot

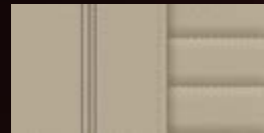


KHSW Schwarz



KHKC Cognac

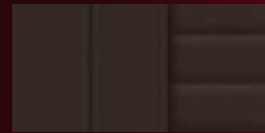
## LEDER VERNASCA



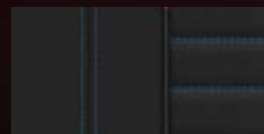
MAOI Oyster



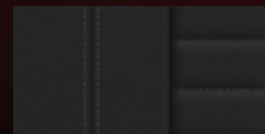
MAG6 Tacorarot



MAMU Mokka



MANL Schwarz, Kontraststeppung Blau



MAH7 Schwarz



MAPQ Cognac

## LEDER MERINO



Yas Marina Blau/Schwarz¹



Kyalami Orange/Schwarz¹



Schwarz¹



Silverstone/Schwarz¹



Silverstone / Schwarz¹

## BMW INDIVIDUAL LEDER MERINO



Elfenbeinweiß



Fionarot/Schwarz



Tartufo



Fjordblau/Schwarz



Schwarz

Die Preise der jeweiligen Polster und Interieurleisten entnehmen Sie der Tabelle auf Seite 33.



### BMW Individual Polster & Zierleisten

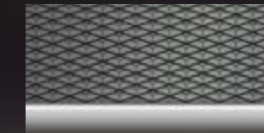
Weitere, besondere Polster und Zierleisten gibt es im Individual-Angebot von BMW. In der Preistabelle auf Seite 33 werden alle Individual-Polster und Individual-Interieurleisten aufgeführt.

Mehr Informationen unter <https://individual.bmw-m.com/de-AT/>

## INTERIEURLEISTEN



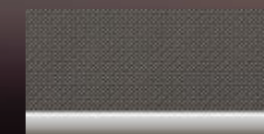
4AT Schwarz hochglänzend



4LN M Interieurleisten Aluminium Rhombic Anthrazit



4KL Aluminium „Mesheffect“



XED BMW Individual Aluminiumgewebe hochglänzend



4MC M Interieurleisten „Carbon Fibre“

## EDELHOLZAUSFÜHRUNG



4KA Eiche Maser offenporig



4KC Esche graubraun hochglänzend

¹ Nur in Verbindung mit M4 / M4 Competition // M4 Competition M xDrive

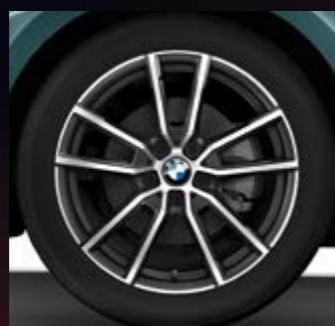
# RÄDER



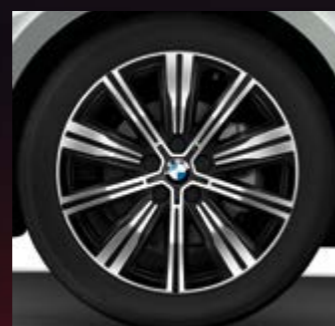
1R0 19" M Leichtmetallräder Doppelspeiche 797 M, Jetblack matt, glanzgedreht



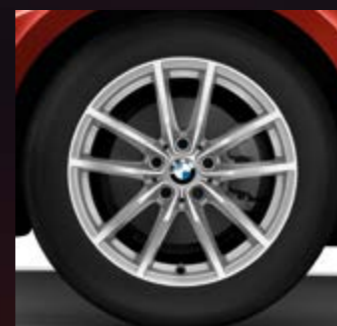
1PP 19" M Leichtmetallräder Doppelspeiche 791 M, Jetblack



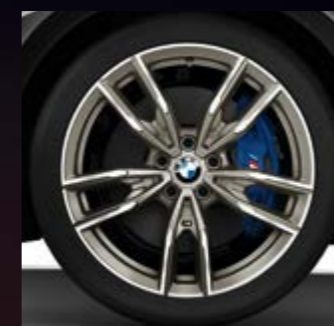
1S5 18" Leichtmetallräder V-Speiche 780, Orbitgrau, glanzgedreht



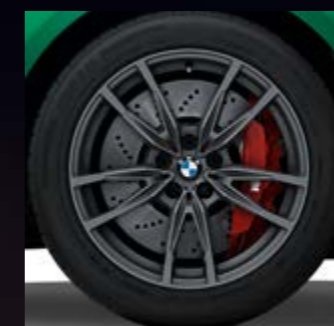
1UD 18" Leichtmetallräder Doppelspeiche 782, Orbitgrau, glanzgedreht



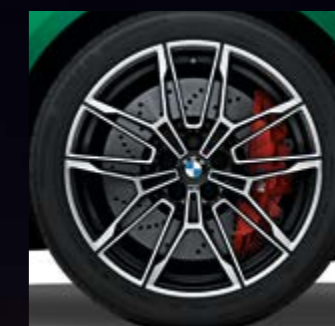
1S3 17" Leichtmetallräder V-Speiche 778, Reflexsilber



1PW 19" M Leichtmetallräder Doppelspeiche 792 M, Ceriumgrau matt, glanzgedreht



1T5 18"/19" M Schmiederäder Doppelspeiche 824 M, Orbitgrau



1T7 19" M Schmiederäder Doppelspeiche 825 M, Orbitgrau matt, glanzgedreht<sup>1</sup> Alternativ in Jetblack, glanzgedreht (1T6)



1PT 19" BMW Individual Leichtmetallräder Doppelspeiche 793 I, Orbitgrau matt, glanzgedreht



1R3 18" M Leichtmetallräder Doppelspeiche 848 M, Jetblack, glanzgedreht



1T0 19" Leichtmetallräder Y-Speiche 783, Jetblack, glanzgedreht



1T8 19"/20" M Schmiederäder Doppelspeiche 826 M, Jetblack, glanzgedreht<sup>1</sup> Alternativ in Jetblack (1U0/1U1)

<sup>1</sup> Nur in Verbindung mit M4 / M4 Competition / M4 Competition M xDrive

<sup>2</sup> Nur in Verbindung mit M4 / M4 Competition

<sup>3</sup> Nur in Verbindung mit M440i / M440i xDrive / M440d xDrive

# AUSSTATTUNGSPAKETE



# 78%

unserer Kunden entscheiden sich für dieses Paket.

## Österreich-Paket

- Automatische Heckklappenbetätigung
- Komfortzugang
- Lordosenstütze für Fahrer und Beifahrer
- Sitzheizung für Fahrer und Beifahrer
- Wireless Charging Ablage
- Sitzverstellung elektrisch mit Memory



## M Race Track Paket<sup>1</sup>

- M Carbon Keramik Bremse
- M Carbon Schalensitze
- M Interieurleisten Carbon Fibre
- BMW Live Cockpit Professional
- M Driver's Package
- 19"/20" M Schmiederäder



## M Technik Paket

Die erhöhte Wärmekapazität des Bremsystems und das Kühlsystem garantieren eine langanhaltende hohe Leistungsfähigkeit unter extremem Fahrverhalten.



# 50%

unserer Kunden entscheiden sich für dieses Paket.

## Innovations-Paket<sup>1</sup>

- Parking Assistant
- Driving Assistant (für M4)
- Driving Assistant Professional (für M4 Competition/M4 Competition M xDrive)
- BMW Laserlicht
- BMW Live Cockpit Professional

<sup>1</sup> Nur in Verbindung mit M4, M4 Competition und M4 Competition M xDrive

AUSSTATTUNGSPAKETE		420i	420i xDrive	430i	430i xDrive	420d	420d xDrive	430d xDrive	M440i	M440i xDrive	M440d xDrive	M4	M4 Competition	M4 Comp. M xDrive	EUR ohne MwSt.
Z70	<b>Österreich-Paket</b> inkl. „316“ Automatische Heckklappenbetätigung, „322“ Komfortzugang, „488“ Lordosenstütze für Fahrer und Beifahrer, „494“ Sitzheizung für Fahrer und Beifahrer, „6NX“ Wireless Charging Ablage, „459“ Sitzverstellung elektrisch mit Memory (für M440i/d xDrive bereits enthalten)	o	o	o	o	o	o	o	o	o	o				2.250,- 1.420,-
ZGI	<b>Innovations-Paket</b> inkl. „5AS“ Driving Assistant, „5AU“ Driving Assistant Professional für M4 Competition/M4 Competition M xDrive, „5AZ“ BMW Laserlicht, „5DM“ Parking Assistant, „6U3“ BMW Live Cockpit Professional in Verbindung mit „7MM“ M Race Track Paket											o	o		3.330,- 2.590,- 2.510,- 1.770,-
33T	<b>M Technik Paket</b> Die erhöhte Wärmekapazität des Bremssystems und das Kühlsystem garantieren eine langanhaltende hohe Leistungsfähigkeit unter extremem Fahrverhalten. ⚡ nicht mit „536“ Standheizung ⚡ nur mit „1PN“ 19" M Leichtmetallräder Doppelspeiche 791 M mit Sportreifen und Mischbereifung, „1PV“ 19" M Leichtmetallräder Doppelspeiche 792 M Bicolor mit Sportreifen und Mischbereifung, „1R1“ 19" M Leichtmetallräder Doppelspeiche 797 M Bicolor mit Sportreifen							o	o	o					295,-
7MM	<b>M Race Track Paket</b> inkl. „1U0“ 19"/20" M Schmiederäder Doppelspeiche 826 M Schwarz mit Mischbereifung (alternativ: „1T8“, „1T9“, „1U1“), „2NK“ M Carbon-Keramik-Bremse, „48C“ M Carbon Schalensitze, „4MC“ M Interieurleisten Carbon Fibre, „7ME“ M Driver's Package, „6U3“ BMW Live Cockpit Professional											o	o	o	15.125,- 14.370,- 13.865,-
33B	<b>M Sportpaket Pro</b> inkl. „3M2“ M Sportbremse Rot hochglänzend, „3MF“ M Leuchten Shadow Line, „4GQ“ M Sicherheitsgurte, „7M9“ M Hochglanz Shadow Line mit erweiterten Umfängen Nur für 420i, 420i xDrive, 430i, 430i xDrive, 420d, 420d xDrive, 430d xDrive: „2TB“ Steptronic Sport Getriebe, „676“ HiFi Lautsprechersystem, „754“ M Heckspoiler Schwarz hochglänzend Zusätzliche Alternativen: „2NH“ M Sportbremse, „688“ Harman Kardon Surround Sound System, „71C“ M Carbon Exterieurpaket ⚡ nur mit „337“ M Sportpaket	o	o	o	o	o	o	o	o	o	o				1.935,- 1.010,-

EXTERIEUR		420i	420i xDrive	430i	430i xDrive	420d	420d xDrive	430d xDrive	M440i	M440i xDrive	M440d xDrive	M4	M4 Competition	M4 Comp. M xDrive	EUR ohne MwSt.
<b>UNI-LACK</b>															
300	Alpinweiß uni in Verbindung mit „337“ M Sportpaket ⚡ nicht mit „X3A“ M Grafik, Schwarz hochglänzend lackiert, „X3B“ M Grafik, Rot hochglänzend lackiert	o	o	o	o	o	o	o							250,- –,- –,-
490	Sonderlackierung ⚡ nur mit „ZIK“ Preissteuerung Individual Lackierung	o	o	o	o	o	o	o	o	o	o	o	o	o	–,-
668	Schwarz uni	o	o	o	o	o	o	o							–,-
C4H	M Sao Paulo Gelb uni											o	o	o	775,-
<b>METALLIC-LACK</b>															
475	Saphirschwarz ⚡ nicht mit „X3A“ M Grafik, Schwarz hochglänzend lackiert	o	o	o	o	o	o	o	o	o	o	o	o	o	815,-
A96	Mineralweiß metallic	o	o	o	o	o	o	o	o	o					815,-
C31	M Portimao Blau metallic ⚡ nur mit „337“ M Sportpaket	o	o	o	o	o	o	o	o	o	o	o	o	o	815,-
C1X	Sunset Orange metallic	o	o	o	o	o	o	o							815,-
C3G	M Toronto Rot metallic											o	o	o	815,-
C4E	Sanremo Green metallic	o	o	o	o	o	o	o	o	o					815,-
C4F	Arctic Race Blue metallic	o	o	o	o	o	o	o	o	o					815,-
C4G	M Isle of Man Grün metallic											o	o	o	815,-
C4P	M Brooklyn Grau metallic ⚡ nur mit „337“ M Sportpaket	o	o	o	o	o	o	o	o	o	o	o	o	o	815,-
C4W	Skyscraper Grau metallic	o	o	o	o	o	o	o				o	o	o	815,-
C57	Aventurinrot metallic	o	o	o	o	o	o	o	o	o	o	o	o	o	815,-
<b>BMW INDIVIDUAL-LACK</b>															
ZIK	Preissteuerung Individual Lackierung ⚡ nur mit „490“ Sonderlackierung	o	o	o	o	o	o	o	o	o	o	o	o	o	4.100,-
C3Z	BMW Individual Tansanitblau metallic	o	o	o	o	o	o	o	o	o	o	o	o	o	1.680,-
C36	BMW Individual Dravitgrau metallic	o	o	o	o	o	o	o	o	o	o	o	o	o	1.680,-

EXTERIEUR		420i	420i xDrive	430i	430i xDrive	420d	420d xDrive	430d xDrive	M440i	M440i xDrive	M440d xDrive	M4	M4 Competition	M4 Comp. M xDrive	EUR ohne MwSt.	
X1E	BMW Individual Frozen Portimao Blau metallic <small>⚡ nicht mit „X3A“ M Grafik, Schwarz hochglänzend lackiert, „X3B“ M Grafik, Rot hochglänzend lackiert</small>	○	○	○	○	○	○	○	○	○	○	○	○	○	4.100,-	
X16	BMW Individual Frozen Brillant White metallic <small>⚡ nicht mit „X3A“ M Grafik, Schwarz hochglänzend lackiert, „X3B“ M Grafik, Rot hochglänzend lackiert</small>											○	○	○	4.100,-	
<b>AUSSENDESIGN</b>																
	CFK-Dach Carbon Dach (CFK), hochglänzend lackiert												●	●	●	Serie
	Endrohrblenden, sichtbar	●	●	●	●	●	●	●	●	●	●				Serie	
	Modellschriftzug	●	●	●	●	●	●	●	●	●	●				Serie	
760	M Hochglanz Shadow Line Ausstattungsumfänge in Schwarz hochglänzend: Fensterumrandung, Fensterschachtabdeckung, Blende Spiegeldreieck mit Spiegelfuß sowie Spiegelbrille und Spiegelschwert	●	●	●	●	●	●	●	●	●	●	●	●	●	Serie	
3MB	Exterieur Line Aluminium satiniert Ausstattungsumfänge in Aluminium satiniert: Fensterumrandung sowie Fensterschachtabdeckung; Ausstattungsumfänge in Schwarz hochglänzend: Blende Spiegeldreieck mit Spiegelfuß sowie Spiegelbrille und Spiegelschwert	○	○	○	○	○	○	○							-,-	
7M9	M Hochglanz Shadow Line mit erweiterten Umfängen Außenspiegelkappen in Schwarz Hochglanz (für M4), Nierenrahmen in Schwarz hochglänzend, Endrohrblenden in Schwarz Chrom M440i/d xDrive: zusätzlich Aircurtain-Blenden vorn in Schwarz hochglänzend, Spiegelkappen in Wagenfarbe <small>⚡ nur mit „337“ M Sportpaket</small>												○	●	●	295,- 185,-
	<small>⚡ nur mit „760“ M Hochglanz Shadow Line</small>	○	○	○	○	○	○	○	○	○	○					
	in Verbindung mit „33B“ M Sportpaket Pro	○	○	○	○	○	○	○	○	○	○				-,-	
3BE	Spiegelkappen schwarz <small>⚡ nur mit „7M9“ M Hochglanz Shadow Line mit erweiterten Umfängen</small>	○	○	○	○	○	○	○	○	○	○				90,-	
320	Modellschriftzug, Entfall	○	○	○	○	○	○	○	○	○	○	○	○	○	-,-	
3DZ	Entfall Zusatz-Schriftzug außen <small>⚡ nur mit „337“ M Sportpaket</small>	○	○	○	○	○	○	○	○	○					-,-	
3DE	Entfall spezifischer Designumfänge Exterieur												○	○	-,-	
754	M Heckspoiler <small>⚡ nur mit „337“ M Sportpaket</small>	○	○	○	○	○	○	○	●	●	●				225,-	
	in Verbindung mit „33B“ M Sportpaket Pro	○	○	○	○	○	○	○							-,-	

EXTERIEUR		420i	420i xDrive	430i	430i xDrive	420d	420d xDrive	430d xDrive	M440i	M440i xDrive	M440d xDrive	M4	M4 Competition	M4 Comp. M xDrive	EUR ohne MwSt.	
715	M Aerodynamikpaket <small>⚡ nur mit „337“ M Sportpaket</small>	○	○	○	○	○	○	○	●	●	●				-,-	
40C	M Carbondach <small>⚡ nicht mit „403“ Glasdach, elektrisch</small>								○	○	○				2.355,-	
71C	M Carbon Exterieurpaket Ausstattungsumfänge in Carbon: Blenden Air Curtain vorn, Spiegelkappen, Diffusoreinsatz hinten <small>⚡ nur mit „337“ M Sportpaket</small>	○	○	○	○	○	○	○	○	○	○		○	○	○	3.950,- 2.435,-
	<small>⚡ nicht mit „3AC“ Anhängerkupplung, „3BE“ Spiegelkappen schwarz, „754“ M Heckspoiler</small>	○	○	○	○	○	○	○	○	○	○					
	in Verbindung mit „33B“ M Sportpaket Pro	○	○	○	○	○	○	○	○	○	○				2.270,-	
X3A	M Grafik, Schwarz hochglänzend lackiert <small>⚡ nicht mit „X3B“ M Grafik, Rot hochglänzend lackiert</small>												○	○	○	1.515,-
X3B	M Grafik, Rot hochglänzend lackiert <small>⚡ nicht mit „C3G“ M Toronto Rot metallic</small>												○	○	○	1.515,-
<b>RÄDER</b>																
1S3	17" Leichtmetallräder V-Speiche 778 7,5J × 17 mit Bereifung 225/50 R17	●	●	●	●	●	●	●							Serie	
1T5	18"/19" M Schmiederäder Doppelspeiche 824 M Orbitgrau mit Mischbereifung vorn: 9,5J × 18 mit Bereifung 275/40 R18 hinten: 10,5J × 19 mit Bereifung 285/35 R19												●	●	Serie	
2PA	Radschraubensicherung	●	●	●	●	●	●	●	●	●	●	●	●	●	Serie	
1S5	18" Leichtmetallräder V-Speiche 780 Bicolor Orbitgrau 7,5J × 18 / Bereifung 225/45 R18	○	○	○	○	○	○	○							1.040,-	
1S6	18" Leichtmetallräder V-Speiche 780 Bicolor mit Notlaufeigenschaften Orbitgrau 7,5J × 18 / Bereifung 225/45 R18	○	○	○	○	○	○	○							1.040,-	
1UD	18" Leichtmetallräder Doppelspeiche 782 Bicolor Jetblack 7,5J × 18 / Bereifung 225/45 R18	○	○	○	○	○	○	○							1.040,-	
1UE	18" Leichtmetallräder Doppelspeiche 782 Bicolor mit Notlaufeigenschaften Jetblack 7,5J × 18 / Bereifung 225/45 R18	○	○	○	○	○	○	○							1.040,-	
1WG	18" Leichtmetallräder V-Speiche 780 Bicolor mit Mischbereifung Orbitgrau vorn: 7,5J × 18 / Bereifung 225/45 R18 hinten: 8,5J × 18 / Bereifung 255/40 R18 <small>⚡ nur mit „2VF“ Adaptives M Fahrwerk, „704“ M Sportfahrwerk</small>	○	○	○	○	○	○	○							1.220,-	

EXTERIEUR		420i	420i xDrive	430i	430i xDrive	420d	420d xDrive	430d xDrive	M440i	M440i xDrive	M440d xDrive	M4	M4 Competition	M4 Comp. M xDrive	EUR ohne MwSt.
1WH	18" Leichtmetallräder V-Speiche 780 Bicolor mit Mischbereifung und Notlaufeigenschaften Orbitgrau vorn: 7,5J × 18 / Bereifung 225/45 R18 hinten: 8,5J × 18 / Bereifung 255/40 R18	○	○	○	○	○	○	○							1.220,-
	☞ nur mit „2VF“ Adaptives M Fahrwerk, „704“ M Sportfahrwerk	○	○	○	○	○	○	○							
1R3	18" M Leichtmetallräder Doppelspeiche 848 M Bicolor mit Mischbereifung Jetblack vorn: 7,5J × 18 / Bereifung 225/45 R18 hinten: 8,5J × 18 / Bereifung 255/40 R18	○	○	○	○	○	○	●	●	●					–,-
	☞ nur mit „337“ M Sportpaket	○	○	○	○	○	○								
1R4	18" M Leichtmetallräder Doppelspeiche 848 M Bicolor mit Mischbereifung und Notlaufeigenschaften Jetblack vorn: 7,5J × 18 / Bereifung 225/45 R18 hinten: 8,5J × 18 / Bereifung 255/40 R18	○	○	○	○	○	○	○	○	○					245,-
	☞ nur mit „337“ M Sportpaket	○	○	○	○	○	○								
1R0	19" M Leichtmetallräder Doppelspeiche 797 M Bicolor mit Mischbereifung und Notlaufeigenschaften Jetblack matt vorn: 8J × 19 / Bereifung 225/40 R19 hinten: 8,5J × 19 / Bereifung 255/35 R19	○	○	○	○	○	○	○	○	○					815,-
	☞ nur mit „337“ M Sportpaket	○	○	○	○	○	○								
1R1	19" M Leichtmetallräder Doppelspeiche 797 M Bicolor mit Sportreifen Jetblack matt vorn: 8J × 19 / Bereifung 225/40 R19 hinten: 8,5J × 19 / Bereifung 255/35 R19	○	○	○	○	○	○	○	○	○					1.615,-
	☞ nur mit „337“ M Sportpaket	○	○	○	○	○	○								
	☞ nur mit „2VF“ Adaptives M Fahrwerk, „704“ M Sportfahrwerk	○	○	○	○	○	○	○	○	○					
	in Verbindung mit „33B“ M Sportpaket Pro	○	○	○	○	○	○								800,-
1T0	19" Leichtmetallräder Y-Speiche 783 Bicolor mit Mischbereifung und Notlaufeigenschaften Jetblack vorn: 8J × 19 / Bereifung 225/40 R19 hinten: 8,5J × 19 / Bereifung 255/35 R19	○	○	○	○	○	○								1.790,-
1T1	19" Leichtmetallräder Y-Speiche 783 Bicolor mit Sportreifen Jetblack vorn: 8J × 19 / Bereifung 225/40 R19 hinten: 8,5J × 19 / Bereifung 255/35 R19	○	○	○	○	○	○								2.590,-

EXTERIEUR		420i	420i xDrive	430i	430i xDrive	420d	420d xDrive	430d xDrive	M440i	M440i xDrive	M440d xDrive	M4	M4 Competition	M4 Comp. M xDrive	EUR ohne MwSt.
1PN	19" M Leichtmetallräder Doppelspeiche 791 M mit Sportreifen und Mischbereifung Jetblack vorn: 8J × 19 / Bereifung 225/40 R19 hinten: 8,5J × 19 / Bereifung 255/35 R19	○	○	○	○	○	○	○	○	○					1.615,-
	☞ nur mit „337“ M Sportpaket	○	○	○	○	○	○								
	☞ nur mit „2VF“ Adaptives M Fahrwerk, „704“ M Sportfahrwerk	○	○	○	○	○	○	○	○	○					
1PP	19" M Leichtmetallräder Doppelspeiche 791 M mit Mischbereifung und Notlaufeigenschaften Jetblack vorn: 8J × 19 / Bereifung 225/40 R19 hinten: 8,5J × 19 / Bereifung 255/35 R19	○	○	○	○	○	○	○	○	○					815,-
	☞ nur mit „337“ M Sportpaket	○	○	○	○	○	○								
1PT	19" BMW Individual Leichtmetallräder Doppelspeiche 793 I Bicolor mit Mischbereifung und Notlaufeigenschaften Orbitgrau matt vorn: 8J × 19 / Bereifung 225/40 R19 hinten: 8,5J × 19 / Bereifung 255/35 R19	○	○	○	○	○	○			○	○	○			2.085,-
	in Verbindung mit „337“ M Sportpaket	○	○	○	○	○	○								865,-
1PV	19" M Leichtmetallräder Doppelspeiche 792 M Bicolor mit Sportreifen und Mischbereifung Ceriumgrau matt vorn: 8J × 19 / Bereifung 225/40 R19 hinten: 8,5J × 19 / Bereifung 255/35 R19								○	○	○				1.740,-
1PW	19" M Leichtmetallräder Doppelspeiche 792 M Bicolor mit Mischbereifung und Notlaufeigenschaften Ceriumgrau matt vorn: 8J × 19 / Bereifung 225/40 R19 hinten: 8,5J × 19 / Bereifung 255/35 R19								○	○	○				940,-
1T6	19"/20" M Schmiederäder Doppelspeiche 825 M Bicolor mit Mischbereifung Jetblack vorn: 9,5J × 19 / Bereifung 275/35 R19 hinten: 10,5J × 20 / Bereifung 285/30 R20											○	○		1.935,-
													○		295,-
1T7	19"/20" M Schmiederäder Doppelspeiche 825 M mit Mischbereifung Orbitgrau matt vorn: 9,5J × 19 / Bereifung 275/35 R19 hinten: 10,5J × 20 / Bereifung 285/30 R20											○	○		1.935,-
													○		295,-
1T8	19"/20" M Schmiederäder Doppelspeiche 826 M Bicolor mit Mischbereifung Jetblack vorn: 9,5J × 19 / Bereifung 275/35 R19 hinten: 10,5J × 20 / Bereifung 285/30 R20											○	○		1.640,-
													○		–,-
	in Verbindung mit „7MM“ M Race Track Paket											○	○	○	–,-



EXTERIEUR		420i	420i xDrive	430i	430i xDrive	420d	420d xDrive	430d xDrive	M440i	M440i xDrive	M440d xDrive	M4	M4 Competition	M4 Comp. M xDrive	EUR ohne MwSt.
1T9	19"/20" M Schmiederäder Doppelspeiche 826 M Bicolor mit Mischbereifung und Track Reifen Jetblack vorn: 9,5J x 19 / Bereifung 275/35 R19 hinten: 10,5J x 20 / Bereifung 285/30 R20														2.435,-
	in Verbindung mit „7MM“ M Race Track Paket														800,-
1U0	19"/20" M Schmiederäder Doppelspeiche 826 M mit Mischbereifung Jetblack vorn: 9,5J x 19 / Bereifung 275/35 R19 hinten: 10,5J x 20 / Bereifung 285/30 R20														1.640,-
	in Verbindung mit „7MM“ M Race Track Paket														-,-
1U1	19"/20" M Schmiederäder Doppelspeiche 826 M mit Mischbereifung und Track Reifen Jetblack vorn: 9,5J x 19 / Bereifung 275/35 R19 hinten: 10,5J x 20 / Bereifung 285/30 R20														2.435,-
	in Verbindung mit „7MM“ M Race Track Paket														800,-
	in Verbindung mit „7MM“ M Race Track Paket														-,-

INTERIEUR		420i	420i xDrive	430i	430i xDrive	420d	420d xDrive	430d xDrive	M440i	M440i xDrive	M440d xDrive	M4	M4 Competition	M4 Comp. M xDrive	EUR ohne MwSt.
<b>POLSTER</b>															
KF	Stoff-/Sensatec-Kombination	●	●	●	●	●	●	●							
KFSW	Schwarz   Schwarz	○	○	○	○	○	○	○							-,-
KG	Alcantara-/Sensatec-Kombination	○	○	○	○	○	○	○	●	●	●				
KGNL	Schwarz/Kontraststeppung Blau   Schwarz	○	○	○	○	○	○	○	○	○	○				-,-
	♂ nur mit „491“ Lehnenbreitenverstellung für Fahrer	○	○	○	○	○	○	○	○	○	○				
	♂ nur mit „337“ M Sportpaket	○	○	○	○	○	○	○							
KH	Sensatec perforiert	○	○	○	○	○	○	○	○	○	○				
KHFY	Canberra beige	○	○	○	○	○	○	○							295,-
	in Verbindung mit „337“ M Sportpaket								○	○	○				125,-
KHG7	Tacorarot	○	○	○	○	○	○	○							295,-
	in Verbindung mit „337“ M Sportpaket								○	○	○				125,-
KHSW	Schwarz   Schwarz	○	○	○	○	○	○	○							295,-
	in Verbindung mit „337“ M Sportpaket								○	○	○				125,-
MA	Leder 'Vernasca'	○	○	○	○	○	○	○	○	○	○				125,-
	♂ nur mit „494“ Sitzheizung für Fahrer und Beifahrer	○	○	○	○	○	○	○	○	○	○				
MAOI	Oyster Dekorsteppung   Schwarz	○	○	○	○	○	○	○							1.385,-
	♂ nur mit „491“ Lehnenbreitenverstellung für Fahrer								○	○	○				1.220,-
	in Verbindung mit „337“ M Sportpaket	○	○	○	○	○	○	○							1.220,-
	MAMU Mokka Dekorsteppung   Schwarz	○	○	○	○	○	○	○							1.385,-
	♂ nur mit „491“ Lehnenbreitenverstellung für Fahrer, „4FH“ Sitz mit aktiver Sitzbelüftung								○	○	○				1.220,-
	in Verbindung mit „337“ M Sportpaket	○	○	○	○	○	○	○							1.220,-
MAPQ	Cognac Dekorsteppung   Schwarz	○	○	○	○	○	○	○							1.385,-
	♂ nur mit „711“ M Sportsitze für Fahrer und Beifahrer								○	○	○				1.220,-
	in Verbindung mit „337“ M Sportpaket	○	○	○	○	○	○	○							1.220,-

INTERIEUR		420i	420i xDrive	430i	430i xDrive	420d	420d xDrive	430d xDrive	M440i	M440i xDrive	M440d xDrive	M4	M4 Competition	M4 Comp. M xDrive	EUR ohne MwSt.
MAG6	Tacorot Dekorsteppung   Schwarz	o	o	o	o	o	o	o							1.385,-
	⚡ nur mit „491“ Lehnenbreitenverstellung für Fahrer	o	o	o	o	o	o	o	o	o	o				1.220,-
	in Verbindung mit „337“ M Sportpaket	o	o	o	o	o	o	o							1.220,-
MAH7	Schwarz Dekorsteppung   Schwarz	o	o	o	o	o	o	o							1.385,-
	⚡ nur mit „491“ Lehnenbreitenverstellung für Fahrer, „4FH“ Sitz mit aktiver Sitzbelüftung	o	o	o	o	o	o	o	o	o	o				1.220,-
	in Verbindung mit „337“ M Sportpaket	o	o	o	o	o	o	o							1.220,-
MANL	Schwarz/Kontraststeppung Blau   Schwarz	o	o	o	o	o	o	o	o	o	o				1.220,-
	⚡ nur mit „4AW“ Instrumententafel in Sensatec, „4M5“ BMW Individual Instrumententafel lederbezogen, „491“ Lehnenbreitenverstellung für Fahrer, „711“ M Sportsitze für Fahrer und Beifahrer	o	o	o	o	o	o	o	o	o	o				
	⚡ nur mit „337“ M Sportpaket	o	o	o	o	o	o	o							
LK	Leder 'Merino'											●	●	●	
LKSW	Schwarz   Schwarz											o	o	o	-,-
LKG5	Yas Marina Blau/Schwarz											o	o	o	295,-
LKIA	Silverstone/Schwarz											o	o	o	295,-
LKKX	Kyalami Orange/Schwarz											o	o	o	295,-
X3	Vollleder 'Merino'											o	o	o	
X3SW	Schwarz   Schwarz											o	o	o	1.595,-
X3IA	Silverstone/Schwarz   Schwarz											o	o	o	1.890,-
X3G5	Yas Marina Blau/Schwarz											o	o	o	1.890,-
X3KX	Kyalami Orange/Schwarz											o	o	o	1.890,-
VA	BMW Individual erweiterte Lederausstattung 'Merino'	o	o	o	o	o	o	o	o	o	o	o	o	o	
VAHZ	Fionarot/Schwarz   Schwarz	o	o	o	o	o	o	o							2.355,-
									o	o	o				2.185,-
												o	o	o	545,-
	⚡ nur mit „494“ Sitzheizung für Fahrer und Beifahrer, „676“ HiFi Lautsprechersystem, „688“ Harman Kardon Surround Sound System, „491“ Lehnenbreitenverstellung für Fahrer, „775“ M Dachhimmel anthrazit	o	o	o	o	o	o	o	o	o	o				
	in Verbindung mit „337“ M Sportpaket	o	o	o	o	o	o	o							2.185,-

INTERIEUR		420i	420i xDrive	430i	430i xDrive	420d	420d xDrive	430d xDrive	M440i	M440i xDrive	M440d xDrive	M4	M4 Competition	M4 Comp. M xDrive	EUR ohne MwSt.
VAEW	Elfenbeinweiß   Schwarz	o	o	o	o	o	o	o							2.355,-
									o	o	o				2.185,-
	⚡ nur mit „494“ Sitzheizung für Fahrer und Beifahrer, „491“ Lehnenbreitenverstellung für Fahrer, „4FH“ Sitz mit aktiver Sitzbelüftung, „676“ HiFi Lautsprechersystem, „688“ Harman Kardon Surround Sound System, „775“ M Dachhimmel anthrazit	o	o	o	o	o	o	o	o	o	o				
	in Verbindung mit „337“ M Sportpaket	o	o	o	o	o	o	o							2.185,-
VATQ	Tartufo   Schwarz	o	o	o	o	o	o	o							2.355,-
									o	o	o				2.185,-
												o	o	o	545,-
	⚡ nur mit „676“ HiFi Lautsprechersystem, „688“ Harman Kardon Surround Sound System, „494“ Sitzheizung für Fahrer und Beifahrer, „491“ Lehnenbreitenverstellung für Fahrer, „4FH“ Sitz mit aktiver Sitzbelüftung, „775“ M Dachhimmel anthrazit	o	o	o	o	o	o	o	o	o	o				
	in Verbindung mit „337“ M Sportpaket	o	o	o	o	o	o	o							2.185,-
ZA	BMW Individual erweiterte Lederausstattung 'Merino'	o	o	o	o	o	o	o	o	o	o	o	o	o	
ZASW	Schwarz   Schwarz	o	o	o	o	o	o	o							2.355,-
									o	o	o				2.185,-
	⚡ nur mit „775“ M Dachhimmel anthrazit, „494“ Sitzheizung für Fahrer und Beifahrer, „491“ Lehnenbreitenverstellung für Fahrer, „4FH“ Sitz mit aktiver Sitzbelüftung, „676“ HiFi Lautsprechersystem, „688“ Harman Kardon Surround Sound System	o	o	o	o	o	o	o	o	o	o				
	in Verbindung mit „337“ M Sportpaket	o	o	o	o	o	o	o							2.185,-
ZAFV	Fjordblau/Schwarz   Schwarz	o	o	o	o	o	o	o							2.355,-
									o	o	o				2.185,-
												o	o	o	545,-
	⚡ nur mit „775“ M Dachhimmel anthrazit, „494“ Sitzheizung für Fahrer und Beifahrer, „676“ HiFi Lautsprechersystem, „688“ Harman Kardon Surround Sound System, „491“ Lehnenbreitenverstellung für Fahrer	o	o	o	o	o	o	o	o	o	o				
	in Verbindung mit „337“ M Sportpaket	o	o	o	o	o	o	o							2.185,-
ZAEW	Elfenbeinweiß											o	o	o	545,-
VB	BMW Individual Volllederausstattung 'Merino'	o	o	o	o	o	o	o	o	o	o	o	o	o	

INTERIEUR		420i	420i xDrive	430i	430i xDrive	420d	420d xDrive	430d xDrive	M440i	M440i xDrive	M440d xDrive	M4	M4 Competition	M4 Comp. M xDrive	EUR ohne MwSt.
VBEW	Elfenbeinweiß   Schwarz	o	o	o	o	o	o	o							3.825,-
									o	o	o				3.655,-
	☞ nur mit „491“ Lehnenbreitenverstellung für Fahrer, „4FH“ Sitz mit aktiver Sitzbelüftung, „4M5“ BMW Individual Instrumententafel lederbezogen, „676“ HiFi Lautsprechersystem, „688“ Harman Kardon Surround Sound System, „494“ Sitzheizung für Fahrer und Beifahrer, „775“ M Dachhimmel anthrazit, „493“ Ablagenpaket	o	o	o	o	o	o	o	o	o	o				
	in Verbindung mit „337“ M Sportpaket	o	o	o	o	o	o								3.655,-
VBHZ	Fionarot/Schwarz   Schwarz	o	o	o	o	o	o								3.825,-
									o	o	o				3.655,-
												o	o	o	2.145,-
	☞ nur mit „775“ M Dachhimmel anthrazit, „676“ HiFi Lautsprechersystem, „688“ Harman Kardon Surround Sound System, „491“ Lehnenbreitenverstellung für Fahrer, „4M5“ BMW Individual Instrumententafel lederbezogen, „494“ Sitzheizung für Fahrer und Beifahrer	o	o	o	o	o	o	o	o	o					
	☞ nur mit „493“ Ablagenpaket	o	o	o	o	o	o	o	o	o	o	o	o	o	
	in Verbindung mit „337“ M Sportpaket	o	o	o	o	o	o								3.655,-
VBTQ	Tartufo   Schwarz	o	o	o	o	o	o								3.825,-
									o	o	o				3.655,-
												o	o	o	2.145,-
	☞ nur mit „775“ M Dachhimmel anthrazit, „491“ Lehnenbreitenverstellung für Fahrer, „4FH“ Sitz mit aktiver Sitzbelüftung, „494“ Sitzheizung für Fahrer und Beifahrer, „676“ HiFi Lautsprechersystem, „688“ Harman Kardon Surround Sound System, „4M5“ BMW Individual Instrumententafel lederbezogen	o	o	o	o	o	o	o	o	o					
	☞ nur mit „493“ Ablagenpaket	o	o	o	o	o	o	o	o	o	o	o	o	o	
	in Verbindung mit „337“ M Sportpaket	o	o	o	o	o	o								3.655,-
ZB	BMW Individual Volllederausstattung 'Merino'	o	o	o	o	o	o	o	o	o	o	o	o	o	
ZBSW	Schwarz   Schwarz	o	o	o	o	o	o								3.825,-
									o	o	o				3.655,-
	☞ nur mit „676“ HiFi Lautsprechersystem, „688“ Harman Kardon Surround Sound System, „493“ Ablagenpaket, „775“ M Dachhimmel anthrazit, „494“ Sitzheizung für Fahrer und Beifahrer, „491“ Lehnenbreitenverstellung für Fahrer, „4FH“ Sitz mit aktiver Sitzbelüftung, „4M5“ BMW Individual Instrumententafel lederbezogen	o	o	o	o	o	o	o	o	o					
	in Verbindung mit „337“ M Sportpaket	o	o	o	o	o	o								3.655,-
ZBEW	Elfenbeinweiß   Schwarz											o	o	o	2.145,-
	☞ nur mit „493“ Ablagenpaket											o	o	o	

INTERIEUR		420i	420i xDrive	430i	430i xDrive	420d	420d xDrive	430d xDrive	M440i	M440i xDrive	M440d xDrive	M4	M4 Competition	M4 Comp. M xDrive	EUR ohne MwSt.
ZBFV	Fjordblau/Schwarz   Schwarz	o	o	o	o	o	o								3.825,-
									o	o	o				3.655,-
												o	o	o	2.145,-
	☞ nur mit „775“ M Dachhimmel anthrazit, „4M5“ BMW Individual Instrumententafel lederbezogen, „491“ Lehnenbreitenverstellung für Fahrer, „494“ Sitzheizung für Fahrer und Beifahrer, „676“ HiFi Lautsprechersystem, „688“ Harman Kardon Surround Sound System	o	o	o	o	o	o	o	o	o					
	in Verbindung mit „337“ M Sportpaket	o	o	o	o	o	o								3.655,-
INTERIEURLEISTEN															
4AT	Interieurleisten schwarz hochglänzend	●	●	●	●	●	●					●	●	●	Serie
4LN	M Interieurleisten Aluminium Rhombic Anthrazit											o	o	o	250,-
		o	o	o	o	o	o	o	●	●	●				–,-
	☞ nur mit „337“ M Sportpaket	o	o	o	o	o	o								
4MC	M Interieurleisten 'Carbon Fibre'											o	o	o	1.050,-
		o	o	o	o	o	o	o	o	o					460,-
	☞ nur mit „4UR“ Ambientes Licht	o	o	o	o	o	o	o	o	o					
	☞ nur mit „337“ M Sportpaket	o	o	o	o	o	o								
	in Verbindung mit „7MM“ M Race Track Paket											o	o	o	–,-
4KL	Interieurleisten Aluminium 'Mesheffect'	o	o	o	o	o	o								125,-
									o	o	o				–,-
	in Verbindung mit „337“ M Sportpaket	o	o	o	o	o	o								–,-
4KA	Edelholzausführung Eiche Maser offenporig	o	o	o	o	o	o								250,-
									o	o	o				125,-
	in Verbindung mit „337“ M Sportpaket	o	o	o	o	o	o								125,-
4KC	Edelholzausführung Esche graubraun hochglänzend	o	o	o	o	o	o								250,-
									o	o	o				125,-
	in Verbindung mit „337“ M Sportpaket	o	o	o	o	o	o								125,-
4ML	BMW Individual Interieurleisten Pianolack schwarz											o	o	o	715,-
		o	o	o	o	o	o								590,-
									o	o	o				460,-
	in Verbindung mit „337“ M Sportpaket	o	o	o	o	o	o								460,-

INTERIEUR		420i	420i xDrive	430i	430i xDrive	420d	420d xDrive	430d xDrive	M440i	M440i xDrive	M440d xDrive	M4	M4 Competition	M4 Comp. M xDrive	EUR ohne MwSt.	
XED	BMW Individual Interieurleisten Aluminiumgewebe hochglänzend												o	o	o	715,-
		o	o	o	o	o	o	o								590,-
									o	o	o					460,-
	in Verbindung mit „337“ M Sportpaket	o	o	o	o	o	o	o								460,-
<b>SITZE UND SITZFUNKTIONEN</b>																
	Seriensitz für Fahrer und Beifahrer	●	●	●	●	●	●	●	●	●	●					Serie
712	M Sportsitze												●	●	●	Serie
	Fondsitze	●	●	●	●	●	●	●	●	●	●	●	●	●	●	Serie
711	M Sportsitze für Fahrer und Beifahrer inkl. Lordosenstütze für Fahrer und Beifahrer	o	o	o	o	o	o	o	o	o	o					830,-
	⚡ nur mit „MANL“ Schwarz/Kontraststeppung Blau   Schwarz, „MAPQ“ Cognac Dekorsteppung   Schwarz, „488“ Lordosenstütze für Fahrer und Beifahrer, „459“ Sitzverstellung, elektrisch, mit Memory	o	o	o	o	o	o	o	o	o	o					
	⚡ nur mit „337“ M Sportpaket	o	o	o	o	o	o	o								
4FH	Sitz mit aktiver Sitzbelüftung	o	o	o	o	o	o	o	o	o	o					1.305,-
	⚡ nur mit „494“ Sitzheizung für Fahrer und Beifahrer, „MAH7“ Schwarz Dekorsteppung   Schwarz, „MAMU“ Mokka Dekorsteppung   Schwarz, „VAEW“ Elfenbeinweiß   Schwarz, „VATQ“ Tartufo   Schwarz, „VBEW“ Elfenbeinweiß   Schwarz, „VBTQ“ Tartufo   Schwarz, „ZASW“ Schwarz   Schwarz, „ZBSW“ Schwarz   Schwarz	o	o	o	o	o	o	o	o	o	o					
	in Verbindung mit „Z70“ Österreich-Paket	o	o	o	o	o	o	o	o	o						305,-
48C	M Carbon Schalensitze												o	o	o	3.780,-
	⚡ nur mit „LKG5“ Yas Marina Blau/Schwarz, „Lkia“ Silverstone/Schwarz, „LKKX“ Kyalami Orange/Schwarz, „LKSX“ Schwarz   Schwarz, „VAHZ“ Fiorarot/Schwarz   Schwarz, „VBHZ“ Fiorarot/Schwarz   Schwarz, „X3G5“ Yas Marina Blau/Schwarz, „X3IA“ Silverstone/Schwarz   Schwarz, „X3KX“ Kyalami Orange/Schwarz, „X3SW“ Schwarz   Schwarz, „ZAEW“ Elfenbeinweiß, „ZAFV“ Fjordblau/Schwarz   Schwarz, „ZBEW“ Elfenbeinweiß   Schwarz, „ZBFV“ Fjordblau/Schwarz   Schwarz												o	o	o	
	⚡ nicht mit „488“ Lordosenstütze für Fahrer und Beifahrer, „712“ M Sportsitze, „453“ Aktive Sitzbelüftung vorn												o	o	o	
	in Verbindung mit „7MM“ M Race Track Paket												o	o	o	-,-
4GQ	M Sicherheitsgurte	o	o	o	o	o	o	o	o	o	o	o	o	o	o	250,-
	⚡ nur mit „33B“ M Sportpaket Pro	o	o	o	o	o	o	o	o	o	o					
	in Verbindung mit „33B“ M Sportpaket Pro	o	o	o	o	o	o	o	o	o	o					-,-

INTERIEUR		420i	420i xDrive	430i	430i xDrive	420d	420d xDrive	430d xDrive	M440i	M440i xDrive	M440d xDrive	M4	M4 Competition	M4 Comp. M xDrive	EUR ohne MwSt.	
459	Sitzverstellung, elektrisch, mit Memory elektrische Einstellung Sitzhöhe, Sitzlängsrichtung, Sitz- und Lehnenneigung; mit Memory für Fahrersitz	o	o	o	o	o	o	o	●	●	●	●	●	●	1.010,-	
	⚡ nicht mit „4FH“ Sitz mit aktiver Sitzbelüftung	o	o	o	o	o	o	o	o	o						
	in Verbindung mit „Z70“ Österreich-Paket	o	o	o	o	o	o	o							-,-	
491	Lehnenbreitenverstellung für Fahrer	o	o	o	o	o	o	o	o	o					100,-	
	⚡ nur mit „KGNL“ Schwarz/Kontraststeppung Blau   Schwarz, „MAG6“ Tacorarot Dekorsteppung   Schwarz, „MAH7“ Schwarz Dekorsteppung   Schwarz, „MAMU“ Mokka Dekorsteppung   Schwarz, „MANL“ Schwarz/Kontraststeppung Blau   Schwarz, „MAOI“ Oyster Dekorsteppung   Schwarz, „VAEW“ Elfenbeinweiß   Schwarz, „VAHZ“ Fiorarot/Schwarz   Schwarz, „VATQ“ Tartufo   Schwarz, „VBEW“ Elfenbeinweiß   Schwarz, „VBHZ“ Fiorarot/Schwarz   Schwarz, „VBTQ“ Tartufo   Schwarz, „ZAFV“ Fjordblau/Schwarz   Schwarz, „ZASW“ Schwarz   Schwarz, „ZBFV“ Fjordblau/Schwarz   Schwarz, „ZBSW“ Schwarz   Schwarz	o	o	o	o	o	o	o	o	o	o					
	⚡ nicht mit „4FH“ Sitz mit aktiver Sitzbelüftung, „711“ M Sportsitze für Fahrer und Beifahrer	o	o	o	o	o	o	o	o	o						
494	Sitzheizung für Fahrer und Beifahrer	o	o	o	o	o	o	o	o	o	o	●	●	●	360,-	
	in Verbindung mit „Z70“ Österreich-Paket	o	o	o	o	o	o	o	o	o					-,-	
453	Aktive Sitzbelüftung vorn											o	o	o	715,-	
488	Lordosenstütze für Fahrer und Beifahrer elektrische Verstellung von Höhe und Tiefe in der Rückenlehne für Fahrer- und Beifahrersitz	o	o	o	o	o	o	o	o	o	o	●	●	●	210,-	
	in Verbindung mit „711“ M Sportsitze für Fahrer und Beifahrer, „Z70“ Österreich-Paket	o	o	o	o	o	o	o	o	o					-,-	
<b>INNENDESIGN</b>																
423	Fußmatten in Velours	●	●	●	●	●	●	●	●	●	●					Serie
	Einstiegsleisten Alueinleger vorn mit „BMW“ Schriftzug (für M440i/d mit „M440i/d“-Schriftzug, für M4 mit „M4“-Schriftzug)	●	●	●	●	●	●	●	●	●	●	●	●	●		Serie
775	M Dachhimmel anthrazit	o	o	o	o	o	o	o	o	o	●	●	●	●	●	295,-
	in Verbindung mit „337“ M Sportpaket	o	o	o	o	o	o	o								-,-

INTERIEUR		420i	420i xDrive	430i	430i xDrive	420d	420d xDrive	430d xDrive	M440i	M440i xDrive	M440d xDrive	M4	M4 Competition	M4 Comp. M xDrive	EUR ohne MwSt.	
4AW	Instrumententafel in Sensatec	o	o	o	o	o	o	o	o	o	o				460,-	
												o	o	o	420,-	
	⚡ nur mit „LKG5“ Yas Marina Blau/Schwarz, „Lkia“ Silverstone/Schwarz, „LKKX“ Kyalami Orange/Schwarz, „LKSX“ Schwarz   Schwarz, „VAHZ“ Fiorarot/Schwarz   Schwarz, „VATQ“ Tartufo   Schwarz, „ZAEW“ Elfenbeinweiß, „ZAFV“ Fjordblau/Schwarz   Schwarz												o	o	o	
	⚡ nicht mit „4M5“ BMW Individual Instrumententafel lederbezogen	o	o	o	o	o	o	o	o	o	o					
4M5	BMW Individual Instrumententafel lederbezogen	o	o	o	o	o	o	o	o	o	o				1.470,-	
	⚡ nur mit „MAG6“ Tacorarot Dekorsteppung   Schwarz, „MAH7“ Schwarz Dekorsteppung   Schwarz, „MAMU“ Mokka Dekorsteppung   Schwarz, „MANL“ Schwarz/Kontraststeppung Blau   Schwarz, „MAOI“ Oyster Dekorsteppung   Schwarz, „MAPQ“ Cognac Dekorsteppung   Schwarz, „VBEW“ Elfenbeinweiß   Schwarz, „VBHZ“ Fiorarot/Schwarz   Schwarz, „VBTQ“ Tartufo   Schwarz, „ZBFV“ Fjordblau/Schwarz   Schwarz, „ZBSW“ Schwarz   Schwarz	o	o	o	o	o	o	o	o	o	o	o				
	in Verbindung mit „VBHZ“ Fiorarot/Schwarz   Schwarz, „VBEW“ Elfenbeinweiß   Schwarz, „ZBSW“ Schwarz   Schwarz, „ZBFV“ Fjordblau/Schwarz   Schwarz, „VBTQ“ Tartufo   Schwarz	o	o	o	o	o	o	o	o	o	o	o				-,-
4U0	Galvanikapplikation für Bedienelemente	o	o	o	o	o	o	o	o	o	o	o	o	o	85,-	
<b>LENKRÄDER</b>																
255	Sport-Lederlenkrad	●	●	●	●	●	●	●							Serie	
	M Lenkrad											●	●	●	Serie	
	Multifunktion für Lenkrad	●	●	●	●	●	●	●	●	●	●	●	●	●	Serie	
	Lenksäulenverstellung	●	●	●	●	●	●	●	●	●	●	●	●	●	Serie	
710	M Lederlenkrad	o	o	o	o	o	o	o	●	●	●				-,-	
	nur mit „337“ M Sportpaket	o	o	o	o	o	o	o								
248	Lenkradheizung	o	o	o	o	o	o	o	o	o	o	o	o	o	225,-	

**INTERIEUR**

TRANSPORT UND ABLAGE		420i	420i xDrive	430i	430i xDrive	420d	420d xDrive	430d xDrive	M440i	M440i xDrive	M440d xDrive	M4	M4 Competition	M4 Comp. M xDrive	EUR ohne MwSt.
<b>TRANSPORT UND ABLAGE</b>															
465	Durchladesystem	●	●	●	●	●	●	●	●	●	●	●	●	●	Serie
493	Ablagenpaket	●	●	●	●	●	●	●	●	●	●	●	●	●	Serie
	Gepäckraumleuchte	●	●	●	●	●	●	●	●	●	●	●	●	●	Serie
	Ablagemöglichkeiten	●	●	●	●	●	●	●	●	●	●	●	●	●	Serie
	Getränkehalter	●	●	●	●	●	●	●	●	●	●	●	●	●	Serie
	Handschuhkasten	●	●	●	●	●	●	●	●	●	●	●	●	●	Serie
	Mittelkonsole, hinten	●	●	●	●	●	●	●	●	●	●				Serie
	Werkzeugsatz	●	●	●	●	●	●	●	●	●	●	●	●	●	Serie
	Verzurrösen im Gepäckraum	●	●	●	●	●	●	●	●	●	●	●	●	●	Serie
3AC	Anhängerkupplung inkl. Anhänger-Stabilisierungskontrolle	o	o	o	o	o	o	o	o	o	o				925,-
316	Automatische Heckklappenbetätigung	o	o	o	o	o	o	o	o	o	o	o	o	o	420,-
	in Verbindung mit „Z70“ Österreich-Paket	o	o	o	o	o	o	o	o	o	o				-,-

CONNECTIVITY		420i	420i xDrive	430i	430i xDrive	420d	420d xDrive	430d xDrive	M440i	M440i xDrive	M440d xDrive	M4	M4 Competition	M4 Comp. M xDrive	EUR ohne MwSt.
	Favoritentasten											●	●	●	Serie
	Freisprecheinrichtung mit USB-Schnittstelle	●	●	●	●	●	●	●	●	●	●	●	●	●	Serie
	BMW Controller	●	●	●	●	●	●	●	●	●	●	●	●	●	Serie
	Fahrzeugschlüssel	●	●	●	●	●	●	●	●	●	●	●	●	●	Serie
	BMW Live Cockpit	●	●	●	●	●	●	●	●	●					Serie
6U2	BMW Live Cockpit Plus mit BMW Curved Display	●	●	●	●	●	●	●	●	●	●	●	●	●	Serie
	Lautsprechersystem Stereo mit 6 Lautsprechern	●	●	●	●	●	●	●	●	●					Serie
654	DAB-Tuner	●	●	●	●	●	●	●	●	●	●	●	●	●	Serie
6AK	ConnectedDrive Services	●	●	●	●	●	●	●	●	●	●	●	●	●	Serie
	<small>☞ nur mit „6AE“ Teleservices</small>	○	○	○	○	○	○	○	○	○	○	○	○	○	
6AF	Gesetzlicher Notruf	●	●	●	●	●	●	●	●	●	●	●	●	●	Serie
6AE	Teleservices	●	●	●	●	●	●	●	●	●	●	●	●	●	Serie
6C4	Connected Package Professional	●	●	●	●	●	●	●	●	●	●	●	●	●	Serie
	<small>☞ nur mit „6AE“ Teleservices, „6AK“ ConnectedDrive Services</small>	○	○	○	○	○	○	○	○	○	○	○	○	○	
6WC	Widescreen Display	●	●	●	●	●	●	●	●	●	●	●	●	●	Serie
	<small>☞ nicht mit „6U3“ BMW Live Cockpit Professional</small>	○	○	○	○	○	○	○	○	○	○	○	○	○	
6NS	Komforttelefonie mit erweiterter Smartphone-Anbindung	○	○	○	○	○	○	○	○	○	○	○	○	○	–,-
	<small>☞ nicht mit „6NX“ Wireless Charging Ablage</small>	○	○	○	○	○	○	○	○	○	○	○	○	○	

CONNECTIVITY		420i	420i xDrive	430i	430i xDrive	420d	420d xDrive	430d xDrive	M440i	M440i xDrive	M440d xDrive	M4	M4 Competition	M4 Comp. M xDrive	EUR ohne MwSt.	
6U3	BMW Live Cockpit Professional inkl. BMW Head-up Display	○	○	○	○	○	○	○	○	○	○	○	○	○	1.010,-	
	in Verbindung mit „7MM“ M Race Track Paket												○	○	○	–,-
	in Verbindung mit „ZGI“ Innovations-Paket												○	○	○	–,-
3DS	BMW Display Key LCD-Farbdisplay mit M Logo inkl. Touchbedienfeld, Anzeigemöglichkeit von Fahrzeug-Statusinformationen (z. B. Reichweite, Service-Hinweise, Fahrzeug-Verriegelung etc.)	○	○	○	○	○	○	○	○	○					210,-	
	<small>☞ nur mit „536“ Standheizung</small>	○	○	○	○	○	○	○	○	○						
6WA	Instrumentenkombination mit erweiterten Umfängen												○	○	○	–,-
676	HiFi Lautsprechersystem digitaler Verstärker mit fahrzeugspezifischem Equalizing, 205 W Verstärkerleistung, mehrkanalfähig, 10 Lautsprecher	○	○	○	○	○	○	○	●	●	●	●	●	●	320,-	
	in Verbindung mit „33B“ M Sportpaket Pro	○	○	○	○	○	○	○							–,-	
688	Harman Kardon Surround Sound System digitaler Verstärker mit individuell einstellbarem Equalizing, 464 W Verstärkerleistung, 9 Kanäle, 16 Lautsprecher, Lautsprecherblenden mit Harman Kardon Schriftzug	○	○	○	○	○	○	○							755,-	
	in Verbindung mit „33B“ M Sportpaket Pro	○	○	○	○	○	○	○							435,-	
6PA	Personal eSIM	○	○	○	○	○	○	○	○	○	○	○	○	○	270,-	
	<small>☞ nur mit „6AE“ Teleservices</small>	○	○	○	○	○	○	○	○	○	○	○	○	○		
6NX	Wireless Charging Ablage	○	○	○	○	○	○	○	○	○	○	●	●	●	170,-	
	in Verbindung mit „Z70“ Österreich-Paket	○	○	○	○	○	○	○	○	○					–,-	

FAHRDYNAMIK		420i	420i xDrive	430i	430i xDrive	420d	420d xDrive	430d xDrive	M440i	M440i xDrive	M440d xDrive	M4	M4 Competition	M4 Comp. M xDrive	EUR ohne MwSt.
	TwinPower Turbo Reihen-4-Zylinder-Benzinmotor Otto-Partikelfilter (OPF)	●	●	●	●										Serie
	M TwinPower Turbo Reihen-6-Zylinder-Benzinmotor Otto-Partikelfilter (OPF)								●	●		●	●	●	Serie
	TwinPower Turbo Reihen-4-Zylinder-Dieselmotor Diesel-Partikelfilter (DPF)					●	●								Serie
	TwinPower Turbo Reihen-6-Zylinder-Dieselmotor Diesel-Partikelfilter (DPF)							●							Serie
	M TwinPower Turbo Reihen-6-Zylinder-Dieselmotor Diesel-Partikelfilter (DPF)									●					Serie
	Dieselpartikelfilter					●	●	●		●					Serie
	Ölsensor für Niveau und Qualität	●	●	●	●	●	●	●	●	●	●	●	●	●	Serie
1AG	Größerer Kraftstofftank					●	●	●		●					Serie
	Auto Start Stopp Funktion	●	●	●	●	●	●	●	●	●	●	●	●	●	Serie
	Elektronische Wegfahrsperr	●	●	●	●	●	●	●	●	●	●	●	●	●	Serie
	Ottopartikelfilter	●	●	●	●				●	●					Serie
	Manuelles Getriebe											●			Serie
2TE	Steptronic Getriebe mit Schaltwippen	●	●	●	●	●	●	●							Serie
	Serienfahrwerk	●	●	●	●	●	●	●		●					Serie
2MD	M Drive											●	●	●	Serie
	Servotronic	●	●	●	●	●	●	●	●	●					Serie
	Bremsscheiben, Compound-Aufbau											●	●	●	Serie
	Parkbremse, elektromechanisch mit Automatic Hold Funktion	●	●	●	●	●	●	●	●	●	●	●	●	●	Serie
	Aktives M Differenzial											●	●	●	Serie
	BMW xDrive		●		●	●	●	●	●	●				●	Serie
	Kilometertacho	●	●	●	●	●	●	●	●	●	●	●	●	●	Serie
	Fahrerlebnisschalter	●	●	●	●	●	●	●	●	●					Serie
2TB	Steptronic Sport Getriebe 8-Gang Automatik mit Steptronic, Schaltwippen am Lenkrad, Launch Control	○	○	○	○	○	○	○	○	○	○	○	○	○	85,-
	in Verbindung mit „33B“ M Sportpaket Pro	○	○	○	○	○	○	○	○	○	○	○	○	○	-,-
225	Serienfahrwerk	○	○	○	○	○	○	○	○	○	○	○	○	○	-,-
	☞ nur mit „337“ M Sportpaket	○	○	○	○	○	○	○	○	○	○	○	○	○	-,-

FAHRDYNAMIK		420i	420i xDrive	430i	430i xDrive	420d	420d xDrive	430d xDrive	M440i	M440i xDrive	M440d xDrive	M4	M4 Competition	M4 Comp. M xDrive	EUR ohne MwSt.
704	M Sportfahrwerk inkl. „2VL“ Variable Sportlenkung	○	○	○	○	○	○	○	●	●	●				520,-
	☞ nur mit „2VL“ Variable Sportlenkung	○	○	○	○	○	○	○							
	in Verbindung mit „337“ M Sportpaket	○	○	○	○	○	○	○							-,-
2VF	Adaptives M Fahrwerk inkl. „2VL“ Variable Sportlenkung	○	○	○	○	○	○	○				●	●	●	925,-
	☞ nur mit „2VL“ Variable Sportlenkung	○	○	○	○	○	○	○	○	○	○				420,-
	in Verbindung mit „337“ M Sportpaket	○	○	○	○	○	○	○							420,-
1MB	M Drive Professional in Verbindung mit „7MM“ M Race Track Paket											○	●	●	755,-
												○			-,-
2VL	Variable Sportlenkung ☞ nur mit „2VF“ Adaptives M Fahrwerk, „704“ M Sportfahrwerk	○	○	○	○	○	○	○	○	○	○	○	○	○	-,-
2T4	M Sportdifferenzial ☞ nur mit „2VL“ Variable Sportlenkung			○	○			○	●	●	●	●	●	●	1.175,-
				○	○			○							
2NH	M Sportbremse Blau lackierte Bremssättel mit M Schriftzug ☞ nur mit „2VF“ Adaptives M Fahrwerk, „704“ M Sportfahrwerk, „337“ M Sportpaket	○	○	○	○	○	○	○	○	○	○	○	○	○	590,-
	in Verbindung mit „33B“ M Sportpaket Pro	○	○	○	○	○	○	○							-,-
3M2	M Sportbremse, rot hochglänzend ☞ nur mit „2VF“ Adaptives M Fahrwerk, „704“ M Sportfahrwerk, ☞ nur mit „33B“ M Sportpaket Pro	○	○	○	○	○	○	○	○	○	○	○	○	○	-,-
		○	○	○	○	○	○	○	○	○	○	○	○	○	
3M5	M Compound-Bremse, rot hochglänzend												○	○	295,-
3M6	M Compound-Bremse, schwarz hochglänzend												○	○	295,-
2NK	M Carbon-Keramik-Bremse ☞ nur mit „1T8“ 19"/20" M Schmiederäder Doppelspeiche 826 M Bicolor Schwarz mit Mischbereifung, „1T9“ 19"/20" M Schmiederäder Doppelspeiche 826 M Bicolor Schwarz mit Mischbereifung und Track Reifen, „1U0“ 19"/20" M Schmiederäder Doppelspeiche 826 M Schwarz mit Mischbereifung, „1U1“ 19"/20" M Schmiederäder Doppelspeiche 826 M Schwarz mit Mischbereifung und Track Reifen												○	○	7.395,-
	in Verbindung mit „7MM“ M Race Track Paket												○	○	-,-
7ME	M Driver's Package in Verbindung mit „7MM“ M Race Track Paket												○	○	2.060,-
													○	○	-,-

FAHRASSISTENZSYSTEME		420i	420i xDrive	430i	430i xDrive	420d	420d xDrive	430d xDrive	M440i	M440i xDrive	M440d xDrive	M4	M4 Competition	M4 Comp. M xDrive	EUR ohne MwSt.
	Schaltpunktanzeige	●	●	●	●	●	●	●	●	●	●	●	●	●	Serie
544	Geschwindigkeitsregelung mit Bremsfunktion	●	●	●	●	●	●	●	●	●	●	●	●	●	Serie
	⚡ nicht mit „5AU“ Driving Assistant Professional, „5DF“ Aktive Geschwindigkeitsregelung mit Stop&Go-Funktion	○	○	○	○	○	○	○	○	○					
	Speed Limiter	●	●	●	●	●	●	●	●	●	●	●	●	●	Serie
5DM	Parking Assistant Kamera- und ultraschallbasiertes Assistenzsystem bestehend aus Parkassistent, Active PDC, Rückfahrassistent, Einparkhilfe Seite und der Rückfahrkamera	●	●	●	●	●	●	●	●	●	●	●	●	●	Serie
	⚡ nicht mit „508“ Park Distance Control (PDC)	○	○	○	○	○	○	○	○	○					
	⚡ nicht mit „5DN“ Parking Assistant Plus											○	○	○	
	Aufmerksamkeitsassistent	●	●	●	●	●	●	●	●	●					Serie
508	Park Distance Control (PDC) Ultraschallbasiertes Fahrerassistenzsystem, welches das Ein- und Ausparken durch akustische und optische Abstandswarnung erleichtert.	●	●	●	●	●	●	●	●	●					Serie
5DF	Aktive Geschwindigkeitsregelung mit Stop&Go-Funktion kamera- und radarbasiertes Fahrerassistenzsystem, Aktive Geschwindigkeitsregelung im Bereich 30 km/h bis 160 km/h mit Abstandsregelung, geschwindigkeitsabhängiger Abstand zum vorausfahrenden Fahrzeug in 4 Stufen wählbar, Stop&Go-Funktion, Speed Limit Info inkl. Überholverbotsanzeige, Speed Limit Assist	○	○	○	○	○	○	○	○	○					545,-
5DN	Parking Assistant Plus kamera- und ultraschallbasiertes Parkassistentensystem bestehend aus Park Distance Control (PDC), Parking Assistant, Surround View	○	○	○	○	○	○	○	○	○	○	○	○	○	460,-
	⚡ nur mit „430“ Innen- und Außenspiegelpaket	○	○	○	○	○	○	○	○	○	○	○	○	○	
	⚡ nicht mit „5DM“ Parking Assistant, „508“ Park Distance Control (PDC)	○	○	○	○	○	○	○	○	○					

FAHRASSISTENZSYSTEME

FAHRASSISTENZSYSTEME		420i	420i xDrive	430i	430i xDrive	420d	420d xDrive	430d xDrive	M440i	M440i xDrive	M440d xDrive	M4	M4 Competition	M4 Comp. M xDrive	EUR ohne MwSt.	
5AS	Driving Assistant kamera- und radarbasiertes Fahrerassistenzsystem bestehend aus Spurverlassenswarnung, Spurwechselwarnung, Auffahr- und Personenwarnung mit City-Bremsfunktion, Speed Limit Info	○	○	○	○	○	○	○	○	○	○	○	○	○	755,-	
	⚡ nur mit „430“ Innen- und Außenspiegelpaket	○	○	○	○	○	○	○	○	○	○	○	○	○		
	in Verbindung mit „ZGI“ Innovations-Paket												○		–,-	
5AU	Driving Assistant Professional kamera- und radarbasiertes Fahrerassistenzsystem aus folgenden Funktionen inkl. den Inhalten SA 5AS und SA 5DF: Lenk- und Spurführungsassistent (LSA) bei aktiver Navigationsführung, Nothalteassistent, Automatischer Speed Limit Assist, Spurhalteassistent mit aktivem Seitenkollisionsschutz, Querverkehrswarnung vorne, Ausweichhilfe, Kreuzungswarnung mit City-Bremsfunktion, Falschfahrwarnung.	○	○			○	○								1.935,-	
	Bitte beachten: Die in der Sonderausstattung enthaltenen Systemumfänge unterstützen nur innerhalb definierter Systemgrenzen. Verantwortung und Reaktion auf das reale Verkehrsgeschehen verbleiben beim/bei der jeweiligen Fahrer/-in.			○	○			○	○	○	○		○	○	1.680,-	
	⚡ nur mit „6U3“ BMW Live Cockpit Professional, „6WC“ Wide-screen Display													○	○	
	⚡ nur mit „430“ Innen- und Außenspiegelpaket,	○	○	○	○	○	○	○	○	○	○			○	○	
	⚡ nicht mit „544“ Geschwindigkeitsregelung mit Bremsfunktion, „5AS“ Driving Assistant													○	○	
	⚡ nicht mit „544“ Geschwindigkeitsregelung mit Bremsfunktion, „5AS“ Driving Assistant, „5DF“ Aktive Geschwindigkeitsregelung mit Stop&Go-Funktion	○	○	○	○	○	○	○	○	○						
	in Verbindung mit „ZGI“ Innovations-Paket													○	○	–,-
6DR	BMW Drive Recorder ermöglicht die Aufnahme eines Videos von der Fahrzeugumgebung, wichtige Fahrzeuginformationen, wie z.B. Geschwindigkeit und GPS-Position werden synchron mit dem Video gespeichert	○	○	○	○	○	○	○	○	○	○	○	○	○	170,-	
	⚡ nur mit „5DN“ Parking Assistant Plus, „6AE“ Teleservices	○	○	○	○	○	○	○	○	○	○	○	○	○		
9QX	Vorbereitung Fernlichtassistent Digitaler Nachverkauf: Fernlichtassistent buchbar über BMW Connected Drive Store	○	○	○	○	○	○	○	○	○					–,-	
	⚡ nur mit „6AE“ Teleservices	○	○	○	○	○	○	○	○	○						
	⚡ nicht mit „5AC“ Fernlichtassistent, „5AZ“ BMW Laserlicht	○	○	○	○	○	○	○	○	○						



FUNKTIONALITÄT		420i	420i xDrive	430i	430i xDrive	420d	420d xDrive	430d xDrive	M440i	M440i xDrive	M440d xDrive	M4	M4 Competition	M4 Comp. M xDrive	EUR ohne MwSt.
	Innenbeleuchtung	●	●	●	●	●	●	●	●	●	●	●	●	●	Serie
	LED-Scheinwerfer	●	●	●	●	●	●	●	●	●	●	●	●	●	Serie
	Leuchtweitenregulierung	●	●	●	●	●	●	●	●	●	●	●	●	●	Serie
	Begrüßungslicht	●	●	●	●	●	●	●	●	●	●	●	●	●	Serie
	Heimleuchten	●	●	●	●	●	●	●	●	●	●	●	●	●	Serie
	Heckleuchten in LED-Technik	●	●	●	●	●	●	●	●	●	●	●	●	●	Serie
	Regensensor	●	●	●	●	●	●	●	●	●	●	●	●	●	Serie
	Außenspiegel elektrisch einstellbar und beheizt	●	●	●	●	●	●	●	●	●	●	●	●	●	Serie
431	Innenspiegel, automatisch abdblendend	●	●	●	●	●	●	●	●	●	●	●	●	●	Serie
430	Innen- und Außenspiegelpaket Außenspiegel Fahrerseite automatisch abdblendend inkl. elektrischer Anklappfunktion und Bordsteinautomatik für Beifahrer-Außenspiegel	●	●	●	●	●	●	●	●	●	●	●	●	●	Serie
	Wärme-/Sonnenschutzverglasung	●	●	●	●	●	●	●	●	●	●	●	●	●	Serie
	Klimaautomatik	●	●	●	●	●	●	●	●	●	●	●	●	●	Serie
534	Klimaautomatik 3-Zonen-Regelung	●	●	●	●	●	●	●	●	●	●	●	●	●	Serie
	Steckdose (12 V)	●	●	●	●	●	●	●	●	●	●	●	●	●	Serie
	Fensterheber, elektrisch	●	●	●	●	●	●	●	●	●	●	●	●	●	Serie
	BMW ID	●	●	●	●	●	●	●	●	●	●	●	●	●	Serie
	Center-Lock-Schalter	●	●	●	●	●	●	●	●	●	●	●	●	●	Serie
	Schließsystem mit Zentralverriegelung inkl. 2 Fernbedienungen	●	●	●	●	●	●	●	●	●	●	●	●	●	Serie
302	Alarmanlage	●	●	●	●	●	●	●	●	●	●	●	●	●	Serie
4UR	Ambientes Licht	○	○	○	○	○	○	○	○	○	○	○	○	○	295,-
5AZ	BMW Laserlicht LED-Fernlicht mit Laser-Modul (ab 60 km/h); LED-Tagfahrlicht „Iconlight in 3/4 Rahmenform“; LED-Fahrtrichtungsanzeiger in der äußeren Ikone; adaptives LED-Kurvenlicht; LED-Abbiegeleucht; inkl. blendfreiem Fernlichtassistent BMW Selective Beam und speziellen Designelementen in blau sowie exklusivem Schriftzug „BMW Laser“	○	○	○	○	○	○	○	○	○	○	○	○	○	1.430,-
	☞ nur mit „5AC“ Fernlichtassistent	○	○	○	○	○	○	○	○	○	○	○	○	○	
	in Verbindung mit „ZGI“ Innovations-Paket														-,-

FUNKTIONALITÄT

FUNKTIONALITÄT		420i	420i xDrive	430i	430i xDrive	420d	420d xDrive	430d xDrive	M440i	M440i xDrive	M440d xDrive	M4	M4 Competition	M4 Comp. M xDrive	EUR ohne MwSt.
5A1	LED-Nebelscheinwerfer in Stoßfängersystem integriert, mit LED-Leuchten in horizontaler Bauweise	○	○	○	○	○	○	○							145,-
	in Verbindung mit „337“ M Sportpaket	○	○	○	○	○	○	○							-,-
5AC	Fernlichtassistent automatisches Ein- und Ausschalten des Fernlichtes abhängig von der Verkehrssituation	○	○	○	○	○	○	○	○	○	○	○	○	○	160,-
	in Verbindung mit „5AZ“ BMW Laserlicht	○	○	○	○	○	○	○	○	○	○	○	○	○	-,-
	in Verbindung mit „ZGI“ Innovations-Paket											○	○	○	-,-
3MF	M Leuchten Shadow Line	○	○	○	○	○	○	○	○	○	○	○	○	○	250,-
	☞ nur mit „33B“ M Sportpaket Pro	○	○	○	○	○	○	○	○	○	○	○	○	○	
	in Verbindung mit „33B“ M Sportpaket Pro	○	○	○	○	○	○	○	○	○	○	○	○	○	-,-
5GC	Vorbereitung Flexible Car Use	○	○	○	○	○	○	○	○	○	○	○	○	○	35,-
	☞ nur mit „6AE“ Teleservices														
420	Sonnenschutzverglasung	○	○	○	○	○	○	○	○	○	○	○	○	○	400,-
403	Glasdach, elektrisch mit elektrischer Betätigung von Glasdach und Innenhimmel, Windabweiser	○	○	○	○	○	○	○	○	○	○				1.010,-
	☞ nicht mit „7ME“ M Driver's Package											○	○	○	-,-
536	Standheizung	○	○	○	○	○	○	○	○	○	○				1.175,-
	☞ nur mit „3DS“ BMW Display Key, „6AK“ ConnectedDrive Services, „6NX“ Wireless Charging Ablage	○	○	○	○	○	○	○	○	○	○				
322	Komfortzugang schlüsselloser Zugang zum Fahrzeug, inkl. Vorfeldbeleuchtung in den Türaußengriffen sowie berührungslosem Öffnen und Schließen der Heckklappe	○	○	○	○	○	○	○	○	○	○	○	○	○	545,-
	in Verbindung mit „Z70“ Österreich-Paket	○	○	○	○	○	○	○	○	○	○	○	○	○	-,-
	in Verbindung mit „71C“ M Carbon Exterieurpaket	○	○	○	○	○	○	○	○	○	○				460,-

PASSIVE SICHERHEIT		420i	420i xDrive	430i	430i xDrive	420d	420d xDrive	430d xDrive	M440i	M440i xDrive	M440d xDrive	M4	M4 Competition	M4 Comp. M xDrive	EUR ohne MwSt.
	Airbag	●	●	●	●	●	●	●	●	●	●	●	●	●	Serie
	Seitenaufprallschutz	●	●	●	●	●	●	●	●	●	●				Serie
	Kindersitzbefestigung ISOFIX	●	●	●	●	●	●	●	●	●	●	●	●	●	Serie
	Antiblockiersystem (ABS)	●	●	●	●	●	●	●	●	●	●	●	●	●	Serie
	Dynamische Stabilitätskontrolle (DSC) mit erweiterten Umfängen	●	●	●	●	●	●	●	●	●	●	●	●	●	Serie
2VB	Reifendruck-Kontrolle	●	●	●	●	●	●	●	●	●	●	●	●	●	Serie
	Reifen Pannen Anzeige	●	●	●	●	●	●	●	●	●	●	●	●	●	Serie
	Stoßfängersystem	●	●	●	●	●	●	●	●	●	●	●	●	●	Serie
428	Warndreieck mit Erste-Hilfe-Set	●	●	●	●	●	●	●	●	●	●	●	●	●	Serie
	Crash-Sensor	●	●	●	●	●	●	●	●	●	●	●	●	●	Serie
2VC	Reifenpannenset Reifendichtmittelflasche, elektrisch betriebener 12V-Kompressor (zum Anschluss an 12V-Steckdose)	●	●	●	●	●	●	●	●	●	●	●	●	●	Serie
5AL	Active Protection Sicherheitspaket zur Einleitung von Schutzmaßnahmen für die Insassen in drohenden Unfallsituationen								○	○	○	○	○	○	295,-

# BMW SERVICES



Relax. We care.  
Immer für Sie da. BMW Proactive Care.  
Wir kümmern uns, damit Sie es nicht müssen.

Um den Servicetermin, den Sie vielleicht vergessen haben. Um die Warnmeldung, die Sie vielleicht nicht verstehen. Wir kümmern uns um den Ölwechsel und den Räderwechsel, so dass Sie es nicht tun müssen. Und wenn Sie im Falle eines Unfalls nicht wissen, an wen Sie sich wenden sollen? Entspannen Sie sich. Wir sind immer für Sie da.



Proactive Care ist mehr als ein Produkt. Es ist ein Versprechen:  
Wir lassen Sie nicht im Stich – so dass Sie loslassen können.

Weitere Informationen erhalten Sie unter:  
[www.bmw.at/proactivecare](http://www.bmw.at/proactivecare)



Die beste Entscheidung für Ihre Finanzierung und Versicherung\*.  
BMW Financial Services.

Wir bieten Ihnen umfangreiche Finanzdienstleistungen sowie attraktive Versicherungsangebote\*, mit denen Sie die Freude am Fahren unbeschwert und in vollen Zügen genießen können. Ob Leasing oder Kredit – wir haben die optimale Lösung für Ihre Bedürfnisse. Und mit unseren Versicherungsleistungen\* genießen Sie im Fall der Fälle exklusiven und umfassenden Schutz.

Neugierig? Entdecken Sie gleich unsere vielseitigen Finanzierungs- und Versicherungsangebote.



BMW Paket Care.

Mit Paket Care sind Sie und Ihr BMW bestens versorgt – denn die wichtigsten Wartungsarbeiten, die für eine perfekte Funktion Ihres Fahrzeugs erforderlich sind, deckt dieses Paket bereits ab.

Alle Leistungen beinhalten Original BMW Teile sowie die anfallende Arbeitszeit. BMW Paket Care ist bis 2 Jahre ab Erstzulassung aktivierbar.



Mehr Informationen zu den inkludierten Leistungen von BMW Paket Care finden Sie unter: [www.bmw.at/paketcare](http://www.bmw.at/paketcare)

\* Leasing: BMW Austria Leasing GmbH (GISA-Zahl: 17752213)/Kredit: BMW Austria Bank GmbH (GISA-Zahl:27506349), Siegfried-Marcus-Straße 24, 5020 Salzburg, Versicherungsvermittlung in der Form Versicherungsagent als Nebengewerbe mit der Berechtigung zum Empfang von Prämien. Agenturverhältnis mit Generali Versicherung AG (BMW Austria Leasing GmbH und BMW Austria Bank GmbH), Allianz Elementar Versicherungs-AG und Wiener Städtische Versicherung AG Vienna Insurance Group (nur BMW Austria Leasing GmbH). Mit AXA France VIE S.A. und der AXA France IARD S.A. (Terrasses de l'Arche 313, 92727 Nanterre Cedex) wurde ein Gruppenversicherungsvertrag abgeschlossen in dessen Rahmen Restschuldversicherungen für Leasing und Kredit abgeschlossen werden können. Angebot freibleibend. Druckfehler, Änderungen und Irrtümer vorbehalten.

## ORIGINAL BMW ZUBEHÖR



**18" M Performance Leichtmetallräder Doppelspeiche 796 M Jetblack matt**

**BMW Floor Liner vorn**

Zuverlässige Funktionalität kombiniert mit sportlicher Eleganz: Der rutschhemmende, wasserundurchlässige und strapazierfähige BMW Floor Liner mit umlaufendem hohem Rand schützt den vorderen Fußraum vor Nässe und Schmutz. In Schwarz gehalten. Dank spezieller 3D-Passform fügt er sich optisch und räumlich perfekt ein.



**BMW Fahrraddachträger**

Der BMW Fahrraddachträger ist die sichere Transportlösung für Renn-, Touren- oder Kinderfahrräder sowie für Mountainbikes bis max. 20 kg. Seine Bedienelemente sind bequem auf Höhe des Dachträgers erreichbar. Wenn erforderlich, lässt sich die Beladungsseite von rechts nach links umbauen.



## ORIGINAL BMW ZUBEHÖR

Preise in €  
inkl. 20%  
MwSt.

Bei den nachfolgend aufgeführten Winterkomplettadsätzen handelt es sich um Mindestgrößen (Dimensionen). Über das komplette Angebots-Sortiment informiert Sie gerne Ihr BMW Partner.

**Winter-Komplettadsatz (4 Stück)**

17" Leichtmetallräder V-Speiche 776 Ferricgrau  
Bridgestone Bereifung 7,5 x 17 / Bereifung 225/50 R17 98H XL

18" M Performance Leichtmetallräder Doppelspeiche 796 M Jetblack matt  
Pirelli Bereifung 7,5 x 18 / Bereifung 225/45 R18 95V

**auf  
Anfrage**

Dachbox 320, Schwarz/Titansilber  
L x B x H: 191 x 63 x 39 cm

500,00

Dachbox 420, Schwarz/Titansilber  
L x B x H: 206 x 80 x 41 cm

850,00

Dachbox 520, Schwarz/Titansilber  
L x B x H: 235 x 94 x 41 cm

1.150,00

Ski- und Snowboardhalterung, seitlich ausziehbar

300,00

Fahrraddachträger, für ein Fahrrad

150,00

Allwetter-Fußmatten, Schwarz

vorn

80,00

hinten

50,00

Allwetter Floor Liner, Schwarz

vorn

100,00

Gepäckraum-Formmatte

100,00

Travel & Comfort System

Basisträger

25,00

Kleiderbügel

70,00

Universalhaken

35,00

Halter für Action Kameras

100,00

Halter für 7,9" Apple iPad mini 1/2/3

150,00

Halter für 9,7" Apple iPad 2/3/4

150,00

Halter für 10,1" Samsung Galaxy Tab 3/Tab 4w

150,00

## BMW 4er Coupé

		420i	420i xDrive	430i	430i x Drive	420d	420d xDrive	430d xDrive	M440i	M440i xDrive	M440d xDrive
<b>Gewicht</b>											
Leergewicht EG <sup>1</sup>	kg	1600	1665	1620	1680	1680	1745	1855	1770	1815	1905
Zulässiges Gesamtgewicht	kg	2015	2080	2030	2095	2095	2165	2285	2190	2245	2340
Zuladung	kg	490	490	485	490	490	495	505	495	505	510
Zulässige ungebremste Anhängelast <sup>2</sup>	kg	750	750	750	750	750	750	750	750	750	750
Zulässige gebremste Anhängelast bis max. 12% Steigung / max. 8% Steigung <sup>2</sup>	kg	1600/1600	1800/1800	1600/1600	1800/1800	1600/1600	1800/1800	1800/1800	1800/1800	1800/1800	1800/1800
Gepäckraumvolumen	l	440	440	440	440	440	440	440	440	440	440

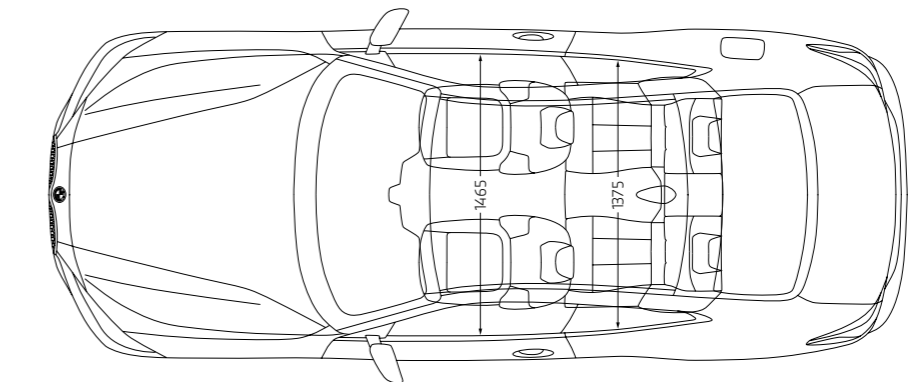
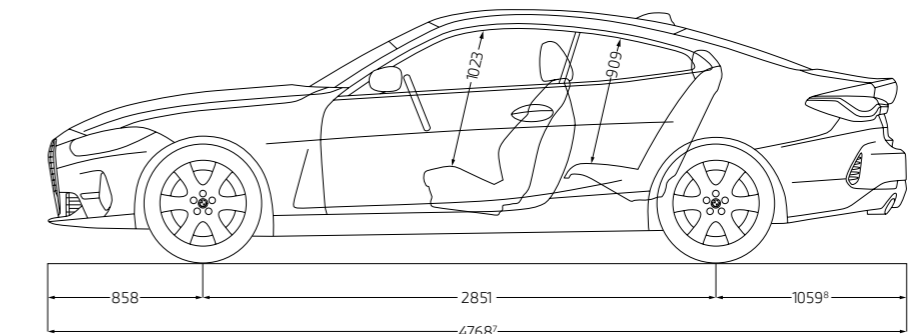
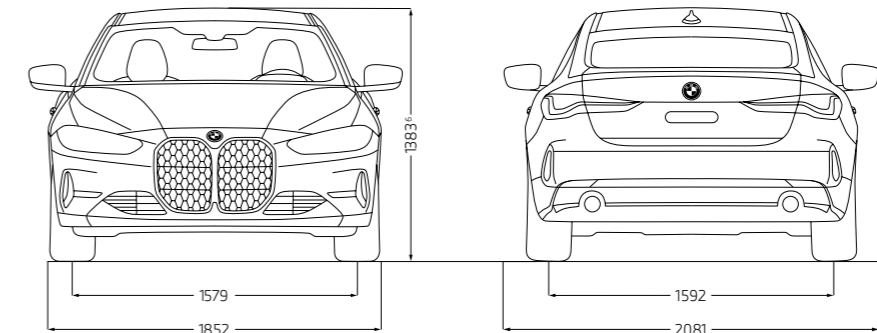
<b>Motor<sup>3,4</sup></b>											
Zylinder/Ventile		4/4	4/4	4/4	4/4	4/4	4/4	6/4	6/4	6/4	6/4
Hubraum	cm <sup>3</sup>	1998	1998	1998	1998	1995	1995	2993	2998	2998	2993
Nennleistung/ Nennrehzahl	kW (PS)/ 1/min	135 (184)/ 5000–6500	135 (184)/ 5000–6500	180 (245)/ 4500–6500	180 (245)/ 4500–6500	140 (190)/ 4000–4000	140 (190)/ 4000–4000	210 (286)/ 4000–4000	275 (374)/ 5500–6500	275 (374)/ 5500–6500	250 (340)/ 4400–4400
48 V Mild-Hybrid-Technologie	kW (PS)	–	–	–	–	8 (11)	8 (11)	8 (11)	8 (11)	8 (11)	8 (11)
Max. Drehmoment/Drehzahl	Nm/l/min	300/ 1350–4000	300/ 1350–4000	400/ 1600–4000	400/ 1600–4000	400/ 1750–2500	400/ 1750–2500	650/ 1500–2500	500/ 1900–5000	500/ 1900–5000	700/ 1750–2250

<b>Kraftübertragung</b>											
Antriebsart		Hinterrad	Allrad	Hinterrad	Allrad	Hinterrad	Allrad	Allrad	Hinterrad	Allrad	Allrad
Seriengertriebe		8-Gang Steptronic	8-Gang Steptronic	8-Gang Steptronic	8-Gang Steptronic	8-Gang Steptronic	8-Gang Steptronic	8-Gang Steptronic	8-Gang Steptronic Sport	8-Gang Steptronic Sport	8-Gang Steptronic Sport

<b>Fahrleistung</b>											
Höchstgeschwindigkeit	km/h	240	238	250 <sup>5</sup>	250 <sup>5</sup>	240	238	250 <sup>5</sup>	250 <sup>5</sup>	250 <sup>5</sup>	250 <sup>5</sup>
Beschleunigung 0–100 km/h	s	7,5	7,8	5,9	5,7	7,1	7,4	5,1	4,8	4,5	4,6

<b>Verbrauch<sup>3,4</sup> – Alle Motoren erfüllen die Euro 6d Abgasnorm</b>											
Kombiniert (WLTP)	l/100 km	7,1–6,3	7,5–6,6	7,4–6,6	7,7–6,9	5,3–4,6	5,6–4,9	5,9–5,2	8,1–7,4	8,2–7,4	6,3–5,7
CO <sub>2</sub> -Emissionen kombiniert (WLTP)	g/km	161–143	169–151	167–149	176–157	138–119	147–129	155–137	184–167	186–170	164–150
Tankinhalt, ca.		59	59	59	59	59	59	59	59	59	59

<b>Räder/Reifen</b>											
Reifendimension		225/50 R17 98 YXL 225/50 R17 98 YXL	225/50 R17 98 YXL 225/50 R17 98 YXL	225/50 R17 98 YXL 225/50 R17 98 YXL	225/50 R17 98 YXL 225/50 R17 98 YXL	225/50 R17 98 YXL 225/50 R17 98 YXL	225/50 R17 98 YXL 225/50 R17 98 YXL	225/50 R17 98 YXL 225/50 R17 98 YXL	225/45 R18 95 YXL 255/40 R18 99 YXL	225/45 R18 95 YXL 255/40 R18 99 YXL	225/45 R18 95 YXL 255/40 R18 99 YXL
Raddimension		7,5Jx17	7,5Jx17	7,5Jx17	7,5Jx17	7,5Jx17	7,5Jx17	7,5Jx17	7,5Jx18	7,5Jx18	7,5Jx18
Material		Leichtmetall	Leichtmetall	Leichtmetall	Leichtmetall	Leichtmetall	Leichtmetall	Leichtmetall	Leichtmetall	Leichtmetall	Leichtmetall



Alle Maßangaben der technischen Zeichnung in Millimeter.

Angaben zu Fahrleistung, Verbrauch und CO<sub>2</sub>-Emissionen gelten für Fahrzeuge mit Seriengertriebe. Werte in [ ] gelten für Fahrzeuge mit Steptronic Getriebe.

<sup>1</sup> Das EG-Leergewicht bezieht sich auf ein Fahrzeug mit serienmäßiger Ausstattung und beinhaltet keine Sonderausstattungen. Im Leergewicht sind 90 % Tankfüllung sowie 75 kg für den Fahrer berücksichtigt. Optionale Ausstattungen können das Gewicht des Fahrzeugs, die Nutzlast sowie bei Einfluss auf die Aerodynamik die Höchstgeschwindigkeit verändern.

<sup>2</sup> Das tatsächliche Gesamtgewicht des Anhängers darf die maximal zulässige Anhängelast unter Berücksichtigung der maximal zulässigen Sitzlast nicht übersteigen.

<sup>3</sup> Angaben zu Leistung für Benzinmotoren beziehen sich auf den Betrieb mit ROZ 98 Kraftstoff. Angaben zu Verbrauch beziehen sich auf den Betrieb mit Referenzkraftstoff gemäß VO (EU) 2007/715. Kraftstoffqualitäten bleifrei ROZ 91 und höher mit einem maximalen Ethanol-Anteil von 10 % (E10) sind zulässig. BMW empfiehlt die Verwendung von Superbenzin bleifrei ROZ 95.

<sup>4</sup> Die angegebenen Verbrauchs- und CO<sub>2</sub>-Angaben wurden nach dem vorgeschriebenen Messverfahren des WLTP-Zyklus (World Harmonized Light Duty Vehicles Test Procedure) gemäß VO (EG) Nummer 715/2007 und VO (EU) 2017/1151 ermittelt. Die Angaben beziehen sich grundsätzlich auf ein Fahrzeug mit Basisausstattung. Allenfalls gewählte Sonderausstattungen, die durch den Hersteller als Ersatz von Teilen der Grundausstattung geliefert werden, können diese Werte erhöhen und differieren diese daher auch je nach Modell und Motorisierung. Darüber hinaus können auch nachträgliche Sonderausstattungen und Zubehör relevante Fahrzeugparameter, wie z. B. Gewicht, Rollwiderstand und Aerodynamik verändern und sich dadurch abweichende Verbrauchswerte und CO<sub>2</sub>-Emissionen ergeben. Für die Bemessung von Steuern und anderen fahrzeugbezogenen Abgaben, die (auch) auf den CO<sub>2</sub>-Ausstoß abstellen, können daher andere als die hier angegebenen Werte gelten. Die Angaben beziehen sich daher nicht auf das konkrete Fahrzeug und sind nicht Bestandteil des Angebots, sondern dienen allein Vergleichszwecken zwischen den verschiedenen Fahrzeugtypen. Weitere Informationen zum WLTP-Messverfahren finden Sie unter: <https://www.bmw.at/de/topics/fascination-bmw/efficient-dynamics/consumption-emissions.html>. Die CO<sub>2</sub>-Effizienzangaben ergeben sich aus der Richtlinie 1999/94/EG sowie dem PKW-VIG und verwenden die Verbrauchs- und CO<sub>2</sub>-Werte, welche im Zuge des Genehmigungsverfahrens ermittelt wurden, zur Einstufung. Ein Leitfaden über den Kraftstoffverbrauch, Stromverbrauch und die CO<sub>2</sub>-Emissionen, der Daten für alle neuen Personenkraftwagenmodelle enthält, ist kostenlos an allen Verkaufsorten erhältlich. Der Kraftstoffverbrauch bzw. der Stromverbrauch und der CO<sub>2</sub>-Ausstoß eines Fahrzeugs sind nicht nur von der effizienten Ausnutzung des Kraftstoffes durch das Fahrzeug, sondern auch vom Fahrstil sowie von anderen nicht technischen Faktoren abhängig. CO<sub>2</sub> ist das für die Erderwärmung hauptsächlich verantwortliche Treibhausgas. Darüber hinaus können weitere Details zum konkreten Fahrzeug der beim Händler aufliegenden Typengenehmigung entnommen werden.

<sup>5</sup> Elektronisch abgeregelt.

Die Angaben Kraftstoffverbrauch, CO<sub>2</sub>-Emissionen und Effizienzklasse gelten in Abhängigkeit von der gewählten Räderkategorie und Sonderausstattung. Den fahrzeugindividuellen Verbrauchswert nach NEFZ und WLTP erhalten Sie im BMW Online-Konfigurator unter [www.bmw.at/konfigurator](http://www.bmw.at/konfigurator) oder bei Ihrem BMW Partner.

Die technischen Daten, Verbrauchswerte und Anhängelasten beziehen sich nur auf ein Fahrzeug mit ab Werk verbauter Serien- und Sonderausstattung. Nachträglich verbaute Zubehör- bzw. Anbauteile sind nicht berücksichtigt.

## BMW 4er Coupé

M4

M4 Competition

M4 Competition  
M xDrive

Gewicht		M4	M4 Competition	M4 Competition M xDrive
Leergewicht EG <sup>1</sup>	kg	1775	1800	1850
Zulässiges Gesamtgewicht	kg	2155	2155	2205
Zuladung	kg	455	430	430
Gepäckraumvolumen	l	440	440	440

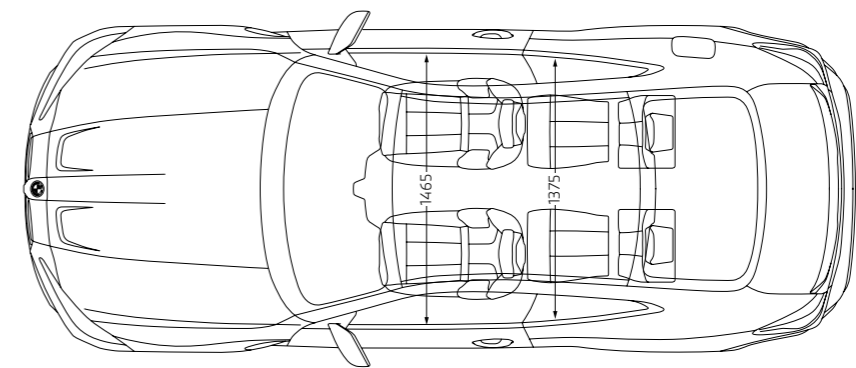
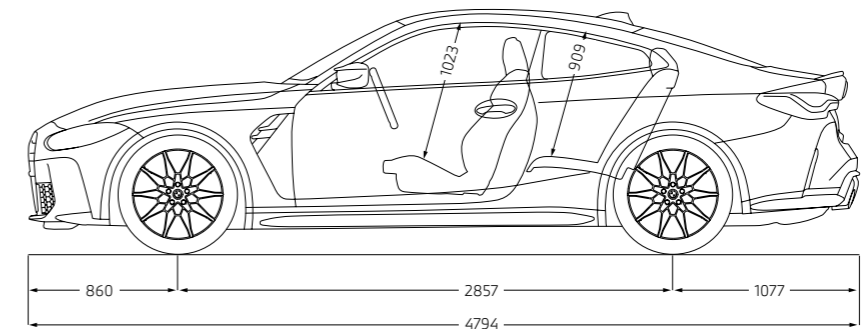
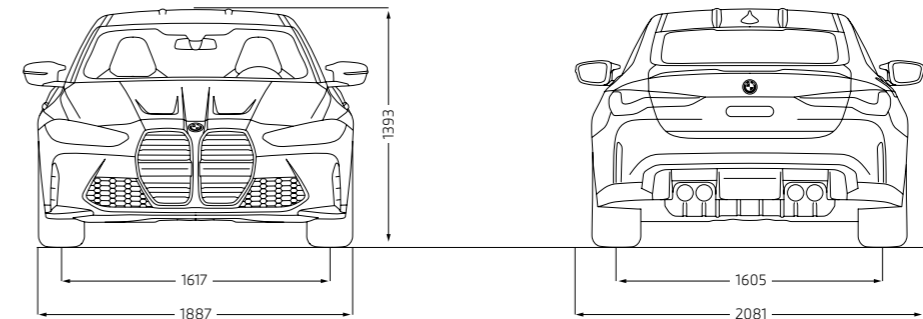
Motor <sup>2,3</sup>		M4	M4 Competition	M4 Competition M xDrive
Zylinder/Ventile		6/4	6/4	6/4
Hubraum	cm <sup>3</sup>	2993	2993	2993
Nennleistung/ Nendrehzahl	kW (PS)/ 1/min	353 (480)/ 6250	375 (510)/ 6250	375 (510)/ 6250
Max. Drehmoment/Drehzahl	Nm/1/min	550/ 2650–6130	650/ 2750–5500	650/ 2750–5500

Kraftübertragung		M4	M4 Competition	M4 Competition M xDrive
Antriebsart		Hinterrad	Hinterrad	Allrad
Seriengetriebe		6-Gang Manuell	8-Gang M Steptronic mit Drivelogic	8-Gang M Steptronic mit Drivelogic

Fahrleistung		M4	M4 Competition	M4 Competition M xDrive
Höchstgeschwindigkeit	km/h	250 <sup>4,5</sup>	250 <sup>4,5</sup>	250 <sup>4,5</sup>
Beschleunigung 0–100 km/h	s	4,2	3,9	3,5

Verbrauch <sup>2,3</sup> – Alle Motoren erfüllen die Euro 6d Abgasnorm		M4	M4 Competition	M4 Competition M xDrive
Kombiniert (WLTP)	l/100 km	10,1–9,9	9,8–9,8	10,1–10,0
CO <sub>2</sub> -Emissionen kombiniert (WLTP)	g/km	230–226	224–223	230–227
Tankinhalt, ca.		59	59	59

Räder/Reifen		M4	M4 Competition	M4 Competition M xDrive
Reifendimension		275/40 R18 285/35 R19	275/40 R18 285/35 R19	275/35 R19 285/30 R20
Raddimension		9,5J x18 10,5J x19	9,5J x18 10,5J x19	9,5J x19 10,5J x20
Material		Schmiederäder	Schmiederäder	Schmiederäder



Alle Maßangaben der technischen Zeichnung in Millimeter.

Angaben zu Fahrleistung, Verbrauch und CO<sub>2</sub>-Emissionen gelten für Fahrzeuge mit Seriengetriebe. Werte in [ ] gelten für Fahrzeuge mit Steptronic Getriebe.

<sup>1</sup> Das EG-Leergewicht bezieht sich auf ein Fahrzeug mit serienmäßiger Ausstattung und beinhaltet keine Sonderausstattungen. Im Leergewicht sind 90 % Tankfüllung sowie 75 kg für den Fahrer berücksichtigt. Optionale Ausstattungen können das Gewicht des Fahrzeugs, die Nutzlast sowie bei Einfluss auf die Aerodynamik die Höchstgeschwindigkeit verändern.

<sup>2</sup> Angaben zu Leistung für Benzinmotoren beziehen sich auf den Betrieb mit ROZ 98 Kraftstoff. Angaben zu Verbrauch beziehen sich auf den Betrieb mit Referenzkraftstoff gemäß VO (EU) 2007/715. Kraftstoffqualitäten bleifrei ROZ 91 und höher mit einem maximalen Ethanol-Anteil von 10 % (E10) sind zulässig. BMW empfiehlt die Verwendung von Superbenzin bleifrei ROZ 95.

<sup>3</sup> Die angegebenen Verbrauchs- und CO<sub>2</sub>-Angaben wurden nach dem vorgeschriebenen Messverfahren des WLTP-Zyklus (World Harmonized Light Duty Vehicles Test Procedure) gemäß VO (EG) Nummer 715/2007 und VO (EU) 2017/1151 ermittelt. Die Angaben beziehen sich grundsätzlich auf ein Fahrzeug mit Basisausstattung. Allenfalls gewählte Sonderausstattungen, die durch den Hersteller als Ersatz von Teilen der Grundausstattung geliefert werden, können diese Werte erhöhen und differieren diese daher auch je nach Modell und Motorisierung. Darüber hinaus können auch nachträgliche Sonderausstattungen und Zubehör relevante Fahrzeugparameter, wie z. B. Gewicht, Rollwiderstand und Aerodynamik verändern und sich dadurch abweichende Verbrauchswerte und CO<sub>2</sub>-Emissionen ergeben. Für die Bemessung von Steuern und anderen fahrzeugbezogenen Abgaben, die (auch) auf den CO<sub>2</sub>-Ausstoß abstellen, können daher andere als die hier angegebenen Werte gelten. Die Angaben beziehen sich daher nicht auf das konkrete Fahrzeug und sind nicht Bestandteil des Angebots, sondern dienen allein Vergleichszwecken zwischen den verschiedenen Fahrzeugtypen. Weitere Informationen zum WLTP-Messverfahren finden Sie unter: <https://www.bmw.at/de/topics/fascination-bmw/efficient-dynamics/consumption-emissions.html>. Die CO<sub>2</sub>-Effizienzangaben ergeben sich aus der Richtlinie 1999/94/EG sowie dem PKW-VIG und verwenden die Verbrauchs- und CO<sub>2</sub>-Werte, welche im Zuge des Genehmigungsverfahrens ermittelt wurden, zur Einstufung. Ein Leitfaden über den Kraftstoffverbrauch, Stromverbrauch und die CO<sub>2</sub>-Emissionen, der Daten für alle neuen Personenkraftwagenmodelle enthält, ist kostenlos an allen Verkaufsorten erhältlich. Der Kraftstoffverbrauch bzw. der Stromverbrauch und der CO<sub>2</sub>-Ausstoß eines Fahrzeugs sind nicht nur von der effizienten Ausnutzung des Kraftstoffes durch das Fahrzeug, sondern auch vom Fahrstil sowie von anderen nicht technischen Faktoren abhängig. CO<sub>2</sub> ist das für die Erderwärmung hauptsächlich verantwortliche Treibhausgas. Darüber hinaus können weitere Details zum konkreten Fahrzeug der beim Händler aufliegenden Typgenehmigung entnommen werden.

<sup>4</sup> Elektronisch abgeregelt.

<sup>5</sup> In Verbindung mit M Driver's Package Anhebung der Höchstgeschwindigkeit auf 290 km/h.

Die Angaben Kraftstoffverbrauch, CO<sub>2</sub>-Emissionen und Effizienzklasse gelten in Abhängigkeit von der gewählten Räderkategorie und Sonderausstattung. Den fahrzeugindividuellen Verbrauchswert nach NEFZ und WLTP erhalten Sie im BMW Online-Konfigurator unter [www.bmw.at/konfigurator](http://www.bmw.at/konfigurator) oder bei Ihrem BMW Partner.

Die technischen Daten, Verbrauchswerte und Anhängelosten beziehen sich nur auf ein Fahrzeug mit ab Werk verbauter Serien- und Sonderausstattung. Nachträglich verbaute Zubehör- bzw. Anbauteile sind nicht berücksichtigt.

BMW  
GROUP




regional  
nachhaltig  
**ZUKUNFT**  
klimaneutral  
verantwortungsvoll  
innovativ



**GUT FÜR  
ÖSTERREICH.**

Die BMW Group.  
Gemeinsam stark für unser Land.

 Steyr  
BMW Motoren GmbH

 Salzburg  
BMW Vertriebs GmbH  
BMW Austria GmbH  
BMW Financial Services  
Alphabet Austria Fuhrparkmanagement GmbH

Weitere Informationen unter  
<https://www.bmwgroup.com/austria/de.html>

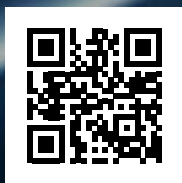


# YOUR WORLD. MY BMW.

JETZT DIE MY BMW APP  
HERUNTERLADEN.

Die direkte Verbindung zu Ihrem Fahrzeug und zur Welt von BMW: Mit der neuen My BMW App ganz bequem den Fahrzeugstatus checken, auf Funktionen aus der Ferne zugreifen, einen Servicetermin vereinbaren, Fahrten planen und vieles mehr – so wird die App zu Ihrem täglichen Mobilitätsbegleiter.

Probieren Sie es gleich aus und installieren Sie die **My BMW App** aus Ihrem App-Store.



## Schon gewusst?

Wenn Sie sich einmalig mit der My BMW App im Fahrzeug anmelden, passen sich alle personalisierten Einstellungen wie z. B. Sitz, Außenspiegel und Navigation über Ihr Profil bei jeder Fahrt automatisch an Sie an.

Voraussetzung ist die Ausstattung ConnectedDrive Services und ein kompatibles Smartphone. Die Verfügbarkeit und die Funktionen der My BMW App sind abhängig vom Fahrzeugmodell und können je nach Markt variieren. Detaillierte Informationen erhalten Sie unter [www.bmw.at](http://www.bmw.at)